

ZT510

Industriedrucker



Benutzerhandbuch



ZEBRA

© 2017 ZIH Corp. und/oder der verbundenen Unternehmen. Alle Rechte vorbehalten. ZEBRA und der stilisierte Zebra-Kopf sind Warenzeichen der ZIH Corp. und in vielen Ländern weltweit registriert. Alle übrigen Marken sind das Eigentum der jeweiligen Markeninhaber.

Die Angaben in diesem Dokument können unangekündigt geändert werden.

Weitere Informationen über rechtliche und Urheberrechtshinweise finden Sie unter:

URHEBERRECHTE: www.zebra.com/copyright

GARANTIE: www.zebra.com/warranty

ENDBENUTZER-LIZENZVEREINBARUNG: www.zebra.com/eula

SOFTWARE: www.zebra.com/linkoslegal

Nutzungsbestimmungen

Urheberrechtshinweis Dieses Handbuch enthält urheberrechtlich geschützte Informationen von Zebra Technologies Corporation und ihren Tochtergesellschaften („Zebra Technologies“). Diese dienen ausschließlich der Information und sind zur Verwendung durch die in diesem Dokument genannten Parteien vorgesehen, die die Geräte betreiben und warten. Diese urheberrechtlich geschützten Informationen dürfen nicht ohne ausdrückliche schriftliche Zustimmung von Zebra Technologies verwendet, reproduziert oder zu jedwedem Zweck an Dritte weitergegeben werden.

Weiterentwicklung der Produkte Es gehört zur Strategie von Zebra Technologies, die eigenen Produkte ständig zu verbessern. Alle technischen Daten und Modelle können ohne Vorankündigung geändert werden.

Haftungsausschluss Zebra Technologies trifft alle erforderlichen Maßnahmen, um zu gewährleisten, dass die veröffentlichten technischen Spezifikationen und Handbücher korrekt sind. Dennoch können Fehler nicht völlig ausgeschlossen werden. Zebra Technologies behält sich daher das Recht vor, derartige Fehler zu korrigieren, und übernimmt keinerlei Haftung für eventuelle Folgeschäden.

Haftungsbeschränkung Keinesfalls können Zebra Technologies oder andere an der Entwicklung, Herstellung und Lieferung des Produkts (einschließlich Hardware und Software) beteiligte Dritte für jedwede Schäden haftbar gemacht werden (einschließlich, aber nicht beschränkt auf Schäden aus Verlust geschäftlichen Gewinns, Arbeitsunterbrechung oder Verlust von Geschäftsinformationen), die in Zusammenhang mit dem Gebrauch, den Folgen des Gebrauchs oder mit Fehlern des Produkts entstehen, selbst dann nicht, wenn durch Zebra Technologies auf die Möglichkeit solcher Schäden hingewiesen wurde. In einigen Rechtssystemen ist das Einschränken bzw. Ausschließen der Haftung für zufällige Schäden oder Folgeschäden nicht erlaubt, sodass die obige Beschränkung bzw. der obige Ausschluss möglicherweise auf Sie nicht zutrifft.





Konformitätserklärung

Wir haben zur Kenntnis genommen, dass die Zebra-Drucker der

ZT510™

hergestellt von:

Zebra Technologies Corporation

3 Overlook Point

Lincolnshire, Illinois, 60069 USA

nachweislich den anwendbaren technischen FCC-Normen

für die private, berufliche, gewerbliche und industrielle Nutzung entsprechen,

sofern keine unautorisierten Änderungen an den Geräten vorgenommen
und die Geräte ordnungsgemäß gewartet und betrieben werden.

Konformitätsangaben

Erklärung zur Übereinstimmung mit den FCC-Vorschriften

Dieses Gerät entspricht den Vorschriften von Abschnitt 15 der FCC-Vorschriften. Der Betrieb unterliegt den folgenden Bedingungen:

1. Dieses Gerät darf keine elektrischen Störungen verursachen, und
2. das Gerät muss den Empfang elektrischer Störungen tolerieren, auch solcher Störungen, die zu unerwünschtem Betriebsverhalten führen können.



Hinweis • Diese Einrichtung wurde getestet und entspricht den Beschränkungen für digitale Geräte der Klasse B gemäß Abschnitt 15 der FCC-Vorschriften. Diese Grenzwerte sollen einen angemessenen Schutz gegen elektromagnetische Störungen bei einer Installation in Wohngebäuden gewährleisten. Diese Einrichtung erzeugt und verwendet Hochfrequenzstrahlung und kann sie auch ausstrahlen. Wenn die Einrichtung nicht entsprechend den Vorschriften des Handbuchs installiert und betrieben wird, kann es zu Störungen des Funkverkehrs kommen. Es wird jedoch keine Garantie dafür gegeben, dass bei einer bestimmten Installation keine Störstrahlungen auftreten. Sollte dieses Gerät den Radio- oder Fernsehempfang stören (Sie können dies testen, indem Sie das Gerät aus- und wieder einschalten), so ist der Benutzer dazu angehalten, die Störungen durch eine der folgenden Maßnahmen zu beheben:

- Richten Sie die Empfangsantenne neu aus, bzw. versetzen Sie diese.
- Vergrößern Sie den Abstand zwischen Gerät und Empfänger.
- Schließen Sie das Gerät an den Ausgang eines vom Empfangsgerät getrennten Schaltkreises an.
- Ziehen Sie den Händler oder einen erfahrenen Radio-/TV-Techniker zurate.

FCC-Erklärung zur Strahlenbelastung (für Drucker mit RFID-Codiereinheiten)

Das Gerät entspricht den FCC-Grenzwerten für Strahlenbelastung, die für nicht kontrollierte Umgebungen festgelegt ist. Das Gerät muss so aufgestellt und betrieben werden, dass der Mindestabstand zwischen der Strahlungsquelle und Ihrem Körper 20 cm beträgt.

Dieses Sendeteil darf nicht zusammen mit anderen Antennen oder Sendern aufgestellt bzw. betrieben werden.

Konformität für Kanada

This Class B digital apparatus complies with Canadian ICES-003.

Cet appareil numérique de la classe B est conforme à la norme NMB-003 du Canada.

Inhalt

Konformitätserklärung	3
Konformitätsangaben	4
Informationen zu diesem Dokument	11
Zielgruppe des Handbuchs	12
Aufbau des Handbuchs	12
1 • Einführung	13
Druckerkomponenten	14
Druckeroptionen	15
Kommunikationsschnittstellen	16
Datenkabel	17
Standard-Bedienfeld	18
Navigieren durch Bildschirmansichten im Standard-Display	19
Leerlaufanzeige, Startmenü und Benutzermenüs im Standard-Display	21
Medientypen	22
Farbbänder	25
Anwendung von Farbbändern	25
Beschichtete Seite des Farbbands	25
2 • Einrichten des Druckers und Druckerbetrieb	29
Handhabung des Druckers	30
Auspacken und Prüfen des Drucker	30
Lagerung des Druckers	30
Wartung des Druckers	30
Versand des Druckers	31
Wählen Sie den Aufstellungsort des Druckers	32
Auswählen des Druckmodus	33
Einlegen von Medien	34

Medium in den Drucker einlegen	34
Abrissmodus	38
Abziehmodus oder Applikator-Modus	43
Rückspulmodus	51
Schneidemodus oder verzögertes Schneiden	59
Einlegen des Farbbandes	64
Installation des Druckertreibers und Anschluss des Druckers an den Computer	69
Zebra Setup Utilities installieren	69
Anschließen eines Computers über den USB-Anschluss des Druckers	78
Anschließen eines Computers über den seriellen oder Parallel-Anschluss des Druckers	82
Verbindung mit dem Netzwerk über den Ethernet-Anschluss des Druckers	90
Anschließen des Druckers an das kabellose Netzwerk	98
Ausdruck eines Testetiketts und Anpassung der Einstellungen	104
3 • Druckerkonfiguration und -anpassung	107
Anpassen von Druckereinstellungen	108
SCHWÄRZUNG	110
DRUCKGESCHWIND	111
MEDIA ART (MEDIENTYP)	112
DRUCKMETHODE	113
ABREISSEN	114
DRUCKBREITE	115
DRUCKMODUS	116
ETIK.-ANFANG	117
LINKE POSITION	118
NEUDRUCKMODUS	119
MAX. ETIK. LÄNGE	120
DRUCKINFORM.	121
LEERLANZEIGE	124
AKTION EINSCHALT	125
AKTION DRUCKK ZU	126
DEFAULTS LADEN	127
MED/FARBK-KAL.	129
DIAGNOSEMODUS	130
ENERGY STAR	131
KONF INFO AUF USB	132
ZBI AKTIVIERT?	133
RUN ZBI PROGRAM (ZBI STARTEN)	134
ZBI-PROGR. BEEND	135
USB-DATEI DRUCK.	136
USB-DATEI NACH E:	137
DATEI V. E: N. USB	138
DRUCKSTATION	139

KENNWORTSCHUTZ	140
TESTDRUCKFORMAT	141
AKT. PRINTSERVER	142
PRIMÄR. NETZWERK	143
IP-ADRESSE (KABEL)	144
SUBNETZM. (KABEL)	145
GATEWAY (KABEL)	146
IP-PROTOK. (KABEL)	147
MAC-ADR. (KABEL)	148
WLAN-IP-ADRESSE	149
WLAN-SUBNETZMASKE	150
WLAN-GATEWAY	151
WLAN-IP-PROTOKOLL	152
WLAN-MAC-ADRESSE	153
ESSID	154
KANAL	155
SIGNAL	156
IP-PORT	157
ALTERNATIVER IP-PORT	158
KARTE RÜCKSETZEN	159
DARSTELLUNGSAGENT	160
SPRACHE	161
BEFEHLSSPRACHE	162
BEFEHLSZEICHEN	163
PRÜFZEICHEN	164
TRENNZEICHEN	165
ZPL MODUS	166
VIRTUELLES GERÄT	167
SENSOR TYP	168
ETIKETTENSOR	169
ETIK. NEHMEN	170
BAUDRATE	171
DATEN BITS	172
PARITÄT	173
HOST HANDSHAKE	174
WML	175
BLUETOOTH-ADRESSE	176
MODUS	177
SUCHMODUS	178
ANSCHLUSS	179
BT-SPEZ.-VERSION	180
SICHERHEIT/MIN.	181

Kalibrierung der Farbband- und Mediensensoren	182
Druckanpassung des Druckkopfes und Änderung der Hebelposition	188
Anpassung der Hebelposition	189
Druckanpassung des Druckkopfes	191
Entfernen des verbrauchten Farbbands	193
Installation der Rückspul-/Aufwickelplatte des Trägermaterials	195
Abziehmodus oder Applikator-Modus	195
Rückspulmodus	197
4 • Reguläre Wartung	199
Reinigungsplan und -verfahren	200
Reinigung der Außenflächen, des Medienfachs und der Sensoren	201
Reinigen des Druckkopfes und der Auflagewalze	202
Reinigen und Schmieren des Schneidemoduls	206
Auswechseln von Druckerkomponenten	215
Bestellen von Ersatzteilen	215
Recycling von Druckerkomponenten	215
Schmiermittel	215
5 • Diagnose und Fehlerbehebung	217
QR-Codes und QuickHelp-Seiten	218
Qualitative Beurteilung von Barcodes	219
Drucker-Diagnosetests	221
Option für Drucktestformat	222
Test für optimale Schwärzung und Geschwindigkeit	227
Kommunikationsdiagnosetest	229
Sensorprofil	230
Hinweisleuchten	232
Fehlerbehebung	234
Warnungen und Fehlermeldungen	234
Druckprobleme	240
Farbband-Probleme	244
Kommunikationsprobleme	246
Sonstige Probleme	248
6 • Verwenden eines USB-Hostanschlusses und der NFC-Funktionen	251
Was Sie für die Übungen benötigen	252
Dateien für die Durchführung der Übungen	252
USB-Host	255
Übung 1: Dateien auf ein USB-Flash-Laufwerk kopieren und eine USB-Spiegelung durchführen	255
Übung 2: Drucken eines Etiketts vom USB-Stick	258
Übung 3: Kopieren von Dateien zum/aus dem USB-Flash-Laufwerk	259

Übung 4: Eingeben von Daten für eine gespeicherte Datei über eine USB-Tastatur und Etikettendruck	261
Near Field Communication (NFC)	262
Übung 5: Eingeben von Daten für eine gespeicherte Datei über ein Smart-Gerät und Etikettendruck	263
7 • Spezifikationen	265
Allgemeine Daten	266
Netzspezifikationen	269
Netzkabelspezifikationen	270
Daten für Drahtlosanschluss	271
Druckspezifikationen	272
Mediendaten	273
Farbbandspezifikationen	274
Glossar	275
Index	279



Hinweise • _____

Informationen zu diesem Dokument

Dieser Abschnitt enthält Kontaktadressen, Informationen zum Aufbau des Handbuchs sowie Verweise auf Zusatzdokumente.

Inhalt

Zielgruppe des Handbuchs	12
Aufbau des Handbuchs	12

Zielgruppe des Handbuchs

Die Zielgruppe dieses Benutzerhandbuchs sind Personen, die reguläre Wartungsarbeiten oder Upgrades am Drucker ausführen oder eventuell auftretende Probleme beheben müssen.

Aufbau des Handbuchs

Das Benutzerhandbuch ist in die folgenden Abschnitte gegliedert:

Kapitel	Beschreibung
<i>Einführung auf Seite 13</i>	In diesem Abschnitt finden Sie einen allgemeinen Überblick über den Drucker und seine Komponenten.
<i>Einrichten des Druckers und Druckerbetrieb auf Seite 29</i>	Dieses Kapitel bietet technische Unterstützung bei der ersten Inbetriebnahme und dem Betrieb des Druckers.
<i>Druckerkonfiguration und -anpassung auf Seite 107</i>	In diesem Kapitel finden Sie Informationen zur Konfiguration und Anpassung des Drucker.
<i>Reguläre Wartung auf Seite 199</i>	In diesem Kapitel werden Verfahren zur routinemäßigen Reinigung und Wartung beschrieben.
<i>Diagnose und Fehlerbehebung auf Seite 217</i>	Dieser Abschnitt enthält Informationen über Diagnosetests und andere Angaben, mit denen Sie Ihre Druckvorgänge optimieren oder Fehler beim Drucken beheben können.
<i>Verwenden eines USB-Hostanschlusses und der NFC-Funktionen auf Seite 251</i>	In diesem Abschnitt erfahren Sie, wie Sie einen optionalen USB-Hostanschluss an Ihrem Zebra-Drucker und die NFC-Funktion (Near Field Communication) des Druckers verwenden können. Die Informationen werden in Form von Übungen vermittelt. Für fortgeschrittene Benutzer sind SGD-Befehle enthalten.
<i>Spezifikationen auf Seite 265</i>	In diesem Abschnitt werden die allgemeinen Spezifikationen des Druckers, Druckdaten, Farbbanddaten und Mediendaten aufgeführt.
<i>Glossar auf Seite 275</i>	In dem Glossar finden Sie Definitionen zu allgemeinen Begriffen.

Einführung

In diesem Abschnitt finden Sie einen allgemeinen Überblick über den Drucker und seine Komponenten.

Inhalt

Druckeroptionen	15
Kommunikationsschnittstellen	16
Druckerkomponenten	14
Standard-Bedienfeld	18
Navigieren durch Bildschirmansichten im Standard-Display	19
Leerlaufanzeige, Startmenü und Benutzermenüs im Standard-Display	21
Medientypen	22
Farbbänder	25
Anwendung von Farbbändern	25
Beschichtete Seite des Farbbands	25

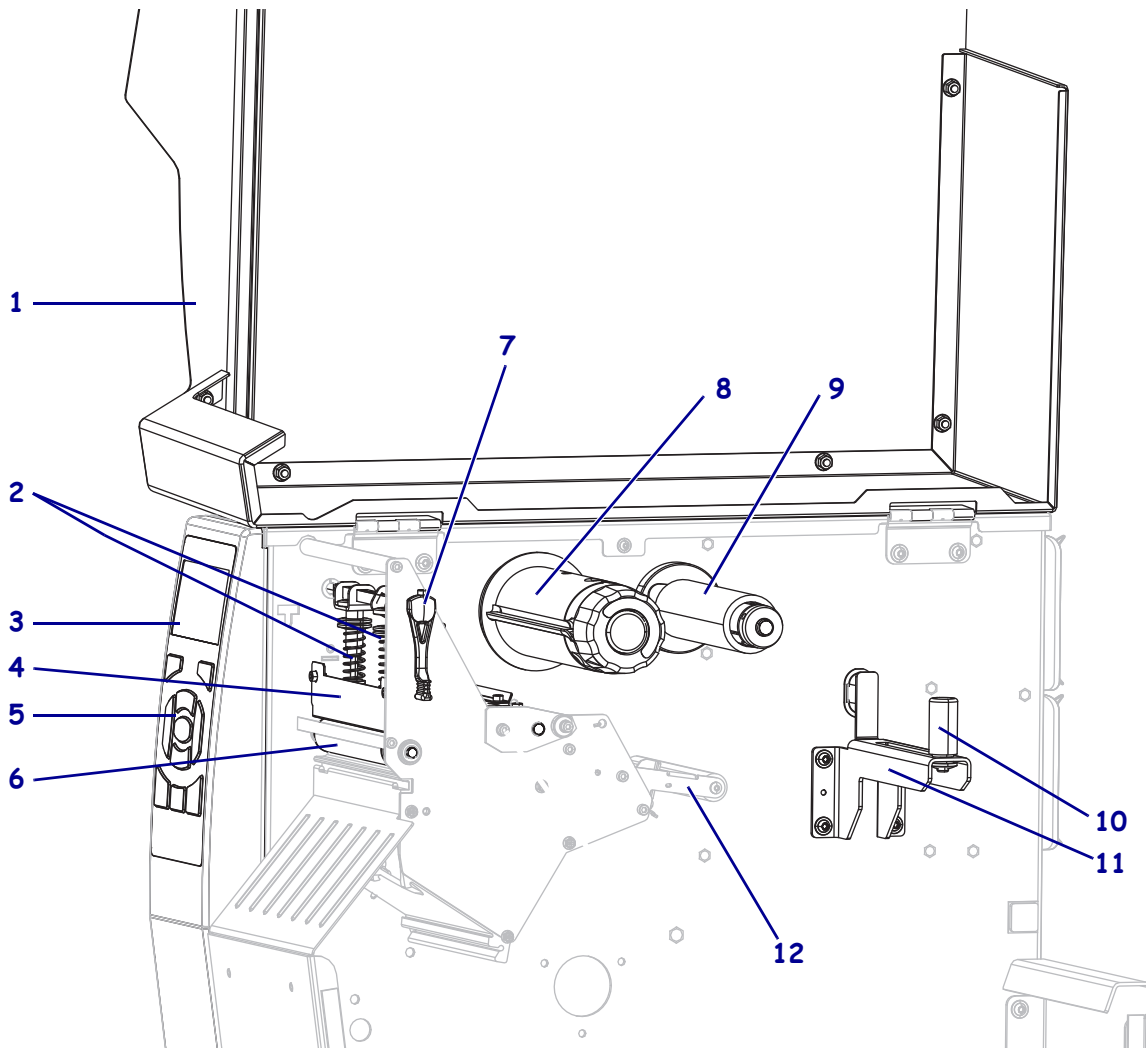
Druckerkomponenten



Hinweis • Einige Komponenten in den Abbildungen dieses Handbuchs sind aus Gründen der Hervorhebung oder Verdeutlichung **hellblau** gekennzeichnet.

In **Abbildung 1** sind die Komponenten innerhalb des Medienfachs Ihres Druckers in Standardkonfiguration dargestellt. Ihr Drucker sieht abhängig vom Druckermodell und den eingebauten Komponenten möglicherweise etwas anders aus. Zu den gekennzeichneten Komponenten gibt es Anleitungen im gesamten Handbuch.

Abbildung 1 • Drucker-Komponenten



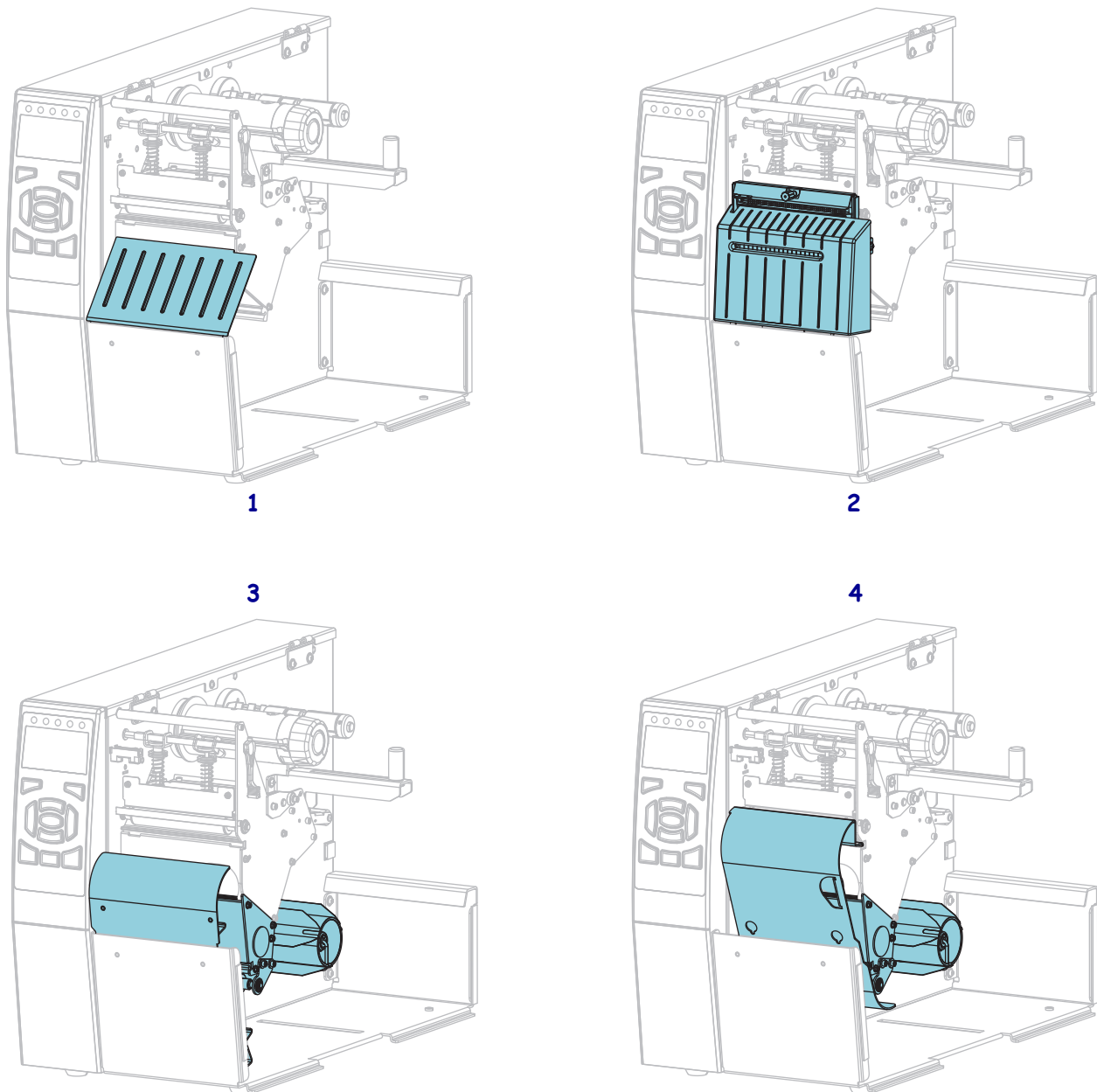
1	Medienklappe
2	Druckkopfdruck-Umschalter
3	Bedienfeldanzeige
4	Druckkopfereinheit
5	Bedienfeld
6	Auflagewalze

7	Hebel zum Öffnen des Druckkopfes
8	Farbband-Aufwickelspule
9	Farbband-Vorratsspule
10	Medien-Tänzereinheit
11	Führung für die Medienzufuhr
12	Spule für die Medienzufuhr

Druckeroptionen

Die verfügbaren Druckeroptionen sind in [Abbildung 2](#) dargestellt. Weitere Informationen zu den verwendbaren Druckmodi für die einzelnen Druckeroptionen finden Sie unter [Auswählen des Druckmodus](#) auf Seite 33.

Abbildung 2 • Druckeroptionen



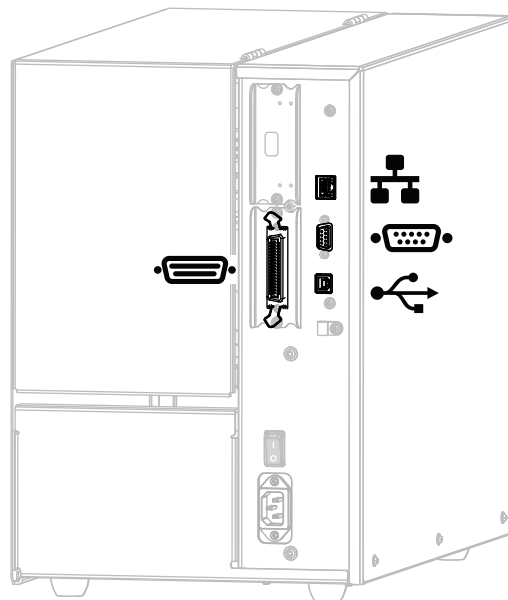
1	Abreissen (Standard)
2	Schneidevorrichtung
3	Rückspuloption für Abziehmodus
4	Rückspuloption für Rückspulmodus





Kommunikationsschnittstellen

Die verfügbaren Stecker der Kommunikationsschnittstellen sind in [Abbildung 3](#) abgebildet. An Ihrem Drucker befinden sich möglicherweise nicht alle hier dargestellten Anschlussmöglichkeiten. Er enthält zudem möglicherweise auch Anschlussmöglichkeiten für den kabellosen ZebraNet-Printserver. Sie können jegliche verfügbare Kommunikationsschnittstelle an Ihrem Drucker nutzen, um Etikettenformate an den Drucker zu senden.

- Weitere Informationen über die verschiedenen Anschlüsse finden Sie unter [Spezifikationen der Kommunikationsschnittstellen auf Seite 266](#).
- Anweisungen dazu, wann und wie Sie Ihren Computer an eine oder mehrere dieser Kommunikationsschnittstellen anschließen müssen, finden Sie unter [Installation des Druckertreibers und Anschluss des Druckers an den Computer auf Seite 69](#).

Abbildung 3 • Position der Kommunikationsschnittstellen



	Parallelanschluss
	Interner kabelgebundener Ethernet-Printserver
	Serieller Anschluss
	USB-Anschluss

Datenkabel

Sie müssen alle Datenkabel für Ihre Anwendung selbst zur Verfügung stellen. Es wird empfohlen, Klemmen für die Zugentlastung der Kabel zu verwenden.

Während Ethernet-Kabel keine Abschirmung erfordern, müssen alle anderen Datenkabel vollständig geschirmt und mit Metall- oder metallisierten Steckverbindergehäusen versehen sein. Bei Gebrauch ungeschirmter Datenkabel kann die Strahlungsemission die vorgeschriebenen Grenzwerte u. U. überschreiten.

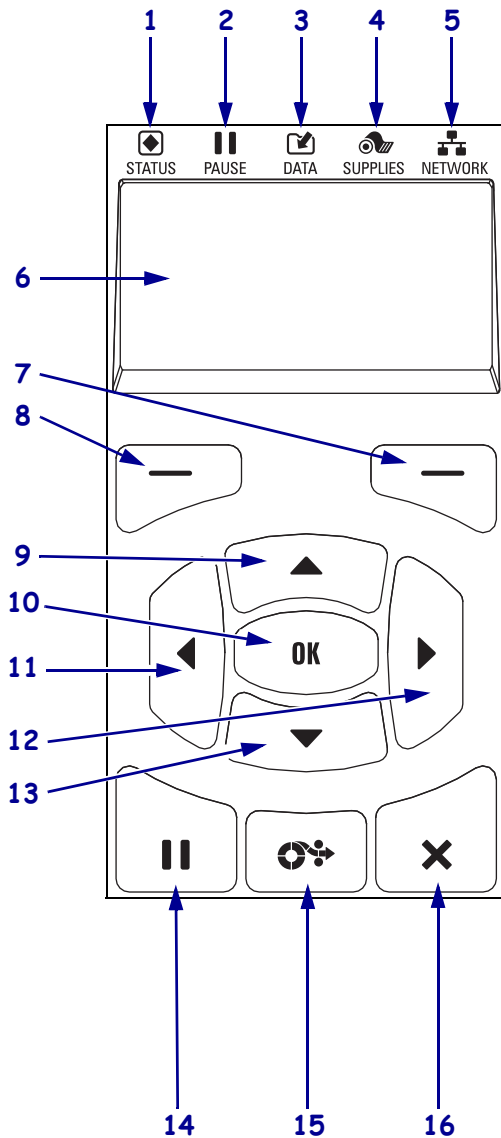
So minimieren Sie elektrische Störungen im Kabel:

- Halten Sie die Datenkabel so kurz wie möglich.
- Legen Sie die Datenkabel keinesfalls dicht neben die Netzkabel.
- Verlegen Sie Datenkabel nicht gemeinsam mit Stromleitungen (z. B. im selben Kabelkanal oder Kabelbaum).

Standard-Bedienfeld

Das Standard-Bedienfeld zeigt den Betriebsstatus des Druckers an und ermöglicht die Steuerung der grundlegenden Drucker-Funktionen. Ein optionales farbiges Touchbedienfeld kann erworben werden. Aufgrund der unterschiedlichen Funktionsweise wird es in einem gesonderten Benutzerhandbuch dokumentiert.

Abbildung 4 • Bedienfeld



1	STATUS-Anzeige	Diese Hinweisleuchten
2	PAUSE-Leuchte	zeigen den aktuellen
3	DATEN-Leuchte	Status des Druckers an.
4	VORRAT-Leuchte	Weitere Informationen
5	NETZWERK-Leuchte	finden Sie in <i>Hinweisleuchten</i> auf Seite 232.
6		Das Display zeigt den aktuellen Status des Druckers an. Der Benutzer kann im Menüsystem navigieren.
7	RECHTE-AUSWAHL-Taste	Mit diesen Tasten werden die Befehle ausgeführt,
8	LINKE-AUSWAHL-Taste	die direkt darüber in der Anzeige angezeigt werden.
9		Mit der PFEIL-NACH-OBEN-Taste werden die Parameterwerte geändert. Im Allgemeinen wird diese Taste dazu verwendet, einen Wert zu erhöhen oder durch die Auswahl zu blättern.
10		Über die OK-Taste wählen Sie aus oder bestätigen Sie, welche Informationen auf dem Display angezeigt werden sollen.
11		Mit der PFEIL-NACH-LINKS-Taste , die nur im Menüsystem aktiv ist, navigieren Sie nach links.
12		Mit der PFEIL-NACH-RECHTS-Taste , die nur im Menüsystem aktiv ist, navigieren Sie nach rechts.
13		Mit der PFEIL-NACH-UNTEN-Taste werden die Parameterwerte geändert. Im Allgemeinen wird diese Taste dazu verwendet, einen Wert zu verringern oder durch die Auswahl zu blättern.
14		Durch Drücken der PAUSE-Taste wird der Druckerbetrieb gestartet bzw. gestoppt.
15		Bei jedem Drücken der VORSCHUB-Taste zieht der Drucker jeweils ein leeres Etikett ein.
16		Die ABBRECHEN-Taste bricht Etikettenformate ab, wenn der Drucker angehalten wird. <ul style="list-style-type: none"> • Drücken Sie die Taste einmal, um das nächste Etikettenformat abzubrechen. • Wenn Sie die Taste 2 Sekunden lang gedrückt halten, werden alle Etikettenformate abgebrochen.

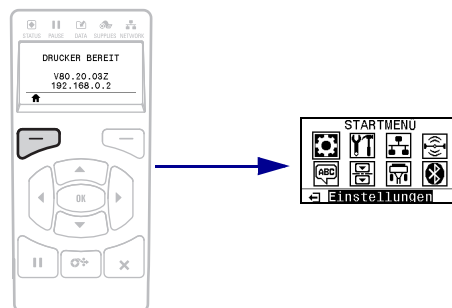
Navigieren durch Bildschirmansichten im Standard-Display

Tabelle 1 enthält Folgendes:

- die verfügbaren Optionen für das Navigieren durch Bildschirmansichten in der Bedienfeldanzeige
- Angaben zur Auswahl und Änderung der Anzeigeninhalte

Tabelle 1 • Navigation

Leerlaufanzeige



Drücken Sie in der Leerlaufanzeige ([Abbildung 5 auf Seite 21](#)) die LINKE AUSWAHLTASTE, um zum Startmenü ([Abbildung 6 auf Seite 21](#)) des Druckers zu gelangen.

Startmenü



Drücken Sie auf eine beliebige PFEILTASTE, um zwischen den Symbolen im Startmenü hin- und herzuspringen.

Wurde ein Symbol ausgewählt, wird dessen Farbe zum Hervorheben umgekehrt.



Symbol für das Menü EINSTELLUNGEN



Hervorgehobenes Menüsymbol EINSTELLUNGEN



Um das hervorgehobene Menüsymbol auszuwählen und auf das Menü zuzugreifen, drücken Sie OK.



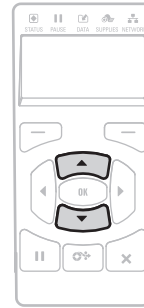
Drücken Sie die LINKE AUSWAHLTASTE, um das Startmenü zu verlassen und zur Leerlaufanzeige zurückzukehren. Der Drucker kehrt nach 15 Sekunden Inaktivität im Startmenü automatisch zur Leerlaufanzeige zurück.

Tabelle 1 • Navigation (Forts.)

Benutzermenüs



Drücken Sie die LINKE AUSWAHLTASTE, um in das Startmenü zurückzukehren. Der Drucker kehrt automatisch bei 15 Sekunden Inaktivität im Benutzermenü zum Startmenü zurück.



▲ und ▼ zeigen an, dass ein Wert verändert werden kann. Vorgenommene Änderungen werden sofort gespeichert.

Drücken Sie den PFEIL NACH OBEN oder den PFEIL NACH UNTEN, um einen Bildlauf durch die möglichen Werte durchzuführen.



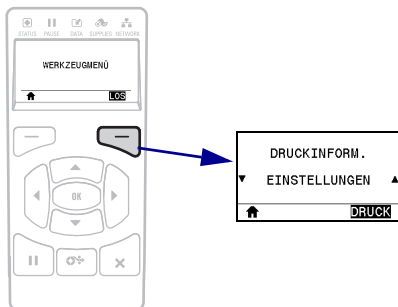
Drücken Sie den PFEIL NACH LINKS oder den PFEIL NACH RECHTS, um einen Bildlauf durch die Elemente in einem Benutzermenü durchzuführen.



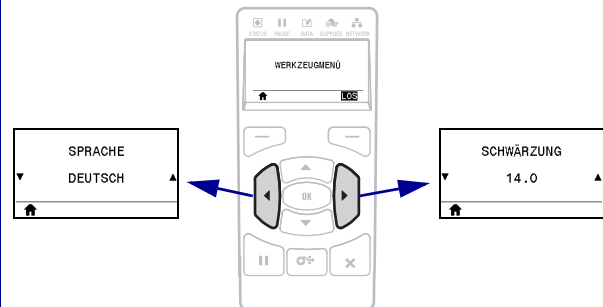
Ein Wort in der unteren rechten Ecke der Anzeige zeigt einen verfügbaren Vorgang an.

Drücken Sie **OK** oder die RECHTE AUSWAHLTASTE, um den angezeigten Vorgang auszuführen.

Tastenkombinationen für das Menü



Um von einer Tastenkombination zum nächsten Benutzermenü zu gelangen, drücken Sie OK oder die rechte Auswahl taste, um GO (Start) auszuwählen.



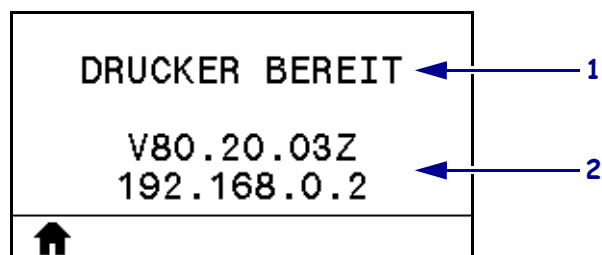
Drücken Sie den PFEIL NACH LINKS oder den PFEIL NACH RECHTS, um die Navigation im selben Benutzermenü fortzusetzen.


Leerlaufanzeige, Startmenü und Benutzermenüs im Standard-Display

Zum Bedienfeld des Druckers gehört eine Anzeige, über die Sie den Status des Druckers anzeigen oder die Betriebsparameter ändern können. In diesem Abschnitt erfahren Sie, wie Sie durch das Menüsystem des Druckers navigieren und Werte für Menüelemente ändern können.

Leerlaufanzeige Nachdem der Drucker den Einschaltvorgang abgeschlossen hat, springt er zur Leerlaufanzeige ([Abbildung 5](#)). Die Anzeige auf dem Drucker wechselt zwischen der aktuellen Firmware-Version und der IP-Adresse des Druckers.

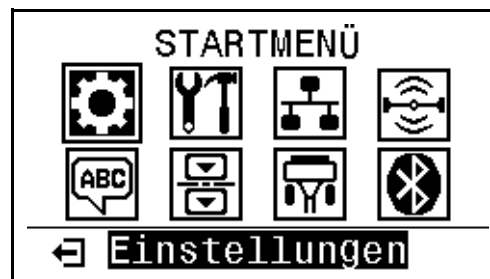
Abbildung 5 • Leerlaufanzeige




1	Aktueller Status des Druckers
2	Die Firmware-Version des Druckers (obere Zeile) und seine IP-Adresse (untere Zeile)
	Zum Startmenü

Startmenü Verwenden Sie das Startmenü ([Abbildung 6](#)) für den Zugriff auf die Betriebsparameter des Druckers über die acht Benutzermenüs (siehe [Anpassen von Druckereinstellungen auf Seite 108](#)). Klicken Sie auf eines der Symbole in [Abbildung 6](#), um zu den Beschreibungen der Menüoptionen dieses Benutzermenüs zu wechseln.

Abbildung 6 • Startmenü



	Beenden des Menüs und zurück zur Leerlaufanzeige (Abbildung 5).
---	---

Medientypen



Wichtiger Hinweis • Zebra empfiehlt nachdrücklich die Verwendung von Zebra-Markenzubehör, um eine gleichbleibende Druckqualität zu gewährleisten. Ein breites Sortiment an Papier-, Polypropylen-, Polyester- und Vinylmedien wurde speziell dafür entwickelt, die Druckeigenschaften des Druckers zu verbessern und den Druckkopf vor vorzeitigem Verschleiß zu schützen. Verbrauchsmaterial erhalten Sie unter <http://www.zebra.com/supplies>.

Sie können bei dem Drucker verschiedene Medientypen verwenden:

- *Standardmedien* – Die meisten Standardmedien weisen eine Haftschicht auf der Rückseite auf, mit der einzelne oder zusammenhängende Etiketten auf einem Trägermaterial aufgebracht sind. Standardmedien werden auf Rollen oder als Medienstapel geliefert ([Tabelle 2](#)).
- *Anhänger* – Anhänger bestehen in der Regel aus stärkerem Papier. Anhänger verfügen über keine Haftschicht und kein Trägermaterial und sind in der Regel durch Perforationen unterteilt. Anhänger werden auf Rollen oder als Medienstapel geliefert ([Tabelle 2](#)).

Tabelle 2 • Rollenmedien und gefaltete Medien

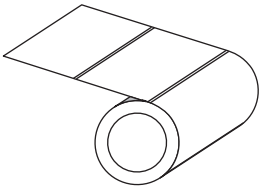

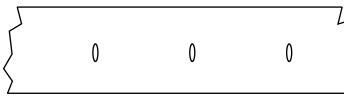
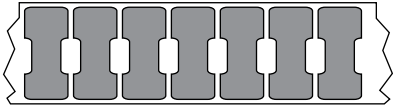
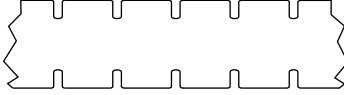

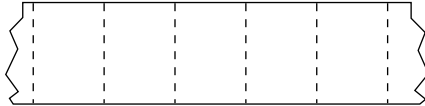
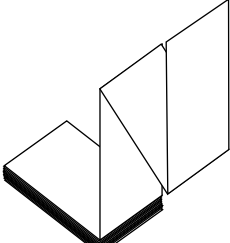
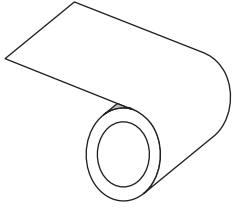
Medientyp	Darstellung	Beschreibung
<p>Nicht endlose Rollenmedien</p>		<p>Rollenmedien werden auf einen Kern aufgewickelt, dessen Durchmesser 25 bis 76 mm (1 bis 3 Zoll) betragen kann. Einzelne Etiketten oder Anhänger sind durch eine oder mehrere der folgenden Methoden voneinander abgetrennt:</p> <ul style="list-style-type: none"> • Bei <i>Medien mit Trägerband</i> werden die Etiketten durch Zwischenräume, Lochungen und Aussparungen unterteilt. <ul style="list-style-type: none">     • Bei <i>Medien mit schwarzen Markierungen</i> werden die Etiketten durch auf der Rückseite vorgedruckte schwarze Markierungen unterteilt. <ul style="list-style-type: none">  • <i>Perforierte Medien</i> weisen Perforationen auf, durch die die Etiketten oder Anhänger leicht abgetrennt werden können. Diese Medien können auch schwarze Markierungen oder eine andere Form der Unterteilung zwischen den Etiketten oder Anhängern aufweisen. <ul style="list-style-type: none"> 
<p>Nicht endlose gefaltete Medien</p>		<p>Gefaltete Medien sind zickzackförmig gefaltet. Sie können dieselben Einteilungen wie nicht endlose Rollenmedien haben. Die Unterteilungen befinden sich in solchen Fällen auf oder nahe dem Pfalz.</p>

Tabelle 2 • Rollenmedien und gefaltete Medien (Forts.)

Medientyp	Darstellung	Beschreibung
Endlose Rollenmedien	 <p>Das Diagramm zeigt eine perspektivische Ansicht einer Endlosen Rollenmedien. Ein zentraler Kern ist von einem Material umwickelt, das sich in einer geschwungenen Form nach rechts und oben ausrollt. Die Rollenspitze ist abgerundet, was auf einen kontinuierlichen Prozess hinweist.</p>	<p>Rollenmedien werden auf einen Kern aufgewickelt, dessen Durchmesser 25 bis 76 mm (1 bis 3 Zoll) betragen kann.</p> <p>Endlose Rollenmedien weisen keine Zwischenräume, Lochungen, Aussparungen oder schwarze Markierungen zur Unterteilung der Etiketten auf. Dadurch kann das Bild an einer beliebigen Stelle des Etiketts gedruckt werden. In einigen Fällen wird eine Schneidevorrichtung zur Abtrennung der Etiketten verwendet.</p>

Farbbänder

Bei einem Farbband handelt es sich um ein dünnes Band, das einseitig mit Wachs oder Harz beschichtet ist. Beim Thermotransferdruckverfahren wird diese Beschichtung auf das Medium übertragen. Durch die jeweiligen Druckmedien ist vorgegeben, ob ein Farbband verwendet werden muss und wie breit das Farbband sein muss.

Wenn ein Farbband verwendet wird, muss dieses mindestens so breit wie das verwendete Medium sein. Wenn das Farbband schmaler ist als die Medien, ist der Druckkopf teilweise ungeschützt und daher vorzeitigem Verschleiß ausgesetzt.

Anwendung von Farbbändern

Medien für Thermotransferdruck erfordern die Verwendung von Farbbändern zum Drucken, Medien für direkten Thermodruck dagegen nicht. Um zu ermitteln, ob für ein bestimmtes Medium die Verwendung eines Farbbands erforderlich ist, führen Sie einen Medienkratzttest durch.

Führen Sie für einen Medienkratzttest die folgenden Schritte durch:

1. Kratzen Sie mit dem Fingernagel in rascher Bewegung an der Druckoberfläche des Mediums.
2. Sehen Sie auf dem Medium eine schwarze Markierung?

Wenn eine schwarze Markierung ...	dann ist das Medium für ...
auf dem Medium nicht sichtbar ist,	Thermotransferdruck geeignet. Ein Farbband ist erforderlich.
auf dem Medium erscheint,	direkten Thermodruck geeignet. Kein Farbband erforderlich.

Beschichtete Seite des Farbbands

Farbbänder können mit der Beschichtung auf der Innenseite oder auf der Außenseite aufgewickelt sein ([Abbildung 7](#)). Dieser Drucker kann nur Farbbänder verwenden, die auf der Außenseite beschichtet sind. Sie können jedoch auch eine optionale Spule kaufen und installieren, mit der die Verwendung eines auf der Innenseite beschichteten Farbbands möglich ist. Weitere Informationen zur Bestellung erhalten Sie bei Ihrem autorisierten Zebra-Händler.

Führen Sie einen Klebetest oder Farbbandkratzttest durch, wenn Sie nicht sicher sind, welche Seite des Farbbands beschichtet ist.

Abbildung 7 • Farbbänder mit Beschichtung auf der Außen- bzw. Innenseite





Klebetest

Falls Etiketten verfügbar sind, führen Sie den Klebetest durch, um zu bestimmen, welche Seite eines Farbbands beschichtet ist. Dieses Verfahren eignet sich gut für bereits eingelegte Farbbänder.

So führen Sie einen Klebetest durch:

1. Ziehen Sie ein Etikett vom Trägermaterial ab.
2. Drücken Sie eine Ecke der Klebeseite des Etiketts auf die Außenseite der Farbbandrolle.
3. Ziehen Sie das Etikett vom Farbband ab.
4. Sehen Sie sich das Ergebnis an. Haften Tintenflecke oder -partikel vom Farbband am Etikett?

Wenn Tinte des Farbbands ...	Dann ...
am Etikett haftet,	ist das Farbband auf der Außenseite beschichtet und kann für diesen Drucker verwendet werden. 
nicht am Etikett haftet,	ist das Farbband auf der Innenseite beschichtet und kann nicht im Standarddrucker verwendet werden. Eine optionale Farbbandspule ist für Farbbänder verfügbar, die an der Innenseite beschichtet sind. Weitere Informationen zur Bestellung erhalten Sie bei Ihrem autorisierten Zebra-Händler.  Wiederholen Sie den Test auf der anderen Seite der Farbbandrolle, um das Ergebnis noch einmal zu überprüfen.



Farbband-Kratztest

Falls keine Etiketten verfügbar sind, führen Sie den Farbband-Kratztest durch.

So führen Sie einen Farbband-Kratztest durch:

1. Wickeln Sie ein kurzes Stück des Farbbands ab.
2. Drücken Sie den ausgewickelten Teil des Farbbands auf ein Stück Papier, wobei die Außenseite des Farbbands das Papier berührt.
3. Kratzen Sie mit dem Fingernagel an der Innenseite des abgewickelten Farbbands.
4. Entfernen Sie das Farbband vom Papier.

5. Sehen Sie sich das Ergebnis an. Hat das Farbband auf dem Papier Spuren hinterlassen?

Falls das Farbband ...	Dann ...
eine Spur auf dem Papier hinterlassen hat,	ist das Farbband auf der Außenseite beschichtet und kann für diesen Drucker verwendet werden. 
keine Spur auf dem Papier hinterlassen hat,	ist das Farbband auf der Innenseite beschichtet und kann nicht im Standarddrucker verwendet werden. Eine optionale Farbbandspule ist für Farbbänder verfügbar, die an der Innenseite beschichtet sind. Weitere Informationen zur Bestellung erhalten Sie bei Ihrem autorisierten Zebra-Händler. Wiederholen Sie den Test auf der anderen Seite der Farbbandrolle, um das Ergebnis noch einmal zu überprüfen. 



Hinweise • _____

Einrichten des Druckers und Druckerbetrieb

Dieses Kapitel bietet technische Unterstützung bei der ersten Inbetriebnahme und dem Betrieb des Druckers.

Inhalt

Handhabung des Druckers	30
Auspacken und Prüfen des Drucker	30
Lagerung des Druckers	30
Wartung des Druckers	30
Versand des Druckers	31
Wählen Sie den Aufstellungsort des Druckers	32
Auswählen des Druckmodus	33
Einlegen von Medien	34
Medium in den Drucker einlegen	34
Abrissmodus	38
Abziehmodus oder Applikator-Modus	43
Rückspulmodus	51
Schneidmodus oder verzögertes Schneiden	59
Einlegen des Farbbandes	64
Installation des Druckertreibers und Anschluss des Druckers an den Computer	69
Zebra Setup Utilities installieren	69
Anschließen eines Computers über den USB-Anschluss des Druckers	78
Anschließen eines Computers über den seriellen oder Parallel-Anschluss des Druckers	82
Verbindung mit dem Netzwerk über den Ethernet-Anschluss des Druckers	90
Anschließen des Druckers an das kabellose Netzwerk	98
Ausdruck eines Testetiketts und Anpassung der Einstellungen	104

Handhabung des Druckers

In diesem Abschnitt wird die Handhabung des Druckers beschrieben.

Auspacken und Prüfen des Druckers

Packen Sie den Drucker nach Erhalt sofort aus, und überprüfen Sie ihn auf Transportschäden.

- Heben Sie das gesamte Verpackungsmaterial auf.
- Überprüfen Sie alle Außenflächen auf Beschädigungen.
- Heben Sie die Medienklappe an, und überprüfen Sie das Medienfach auf Beschädigung der Komponenten.

Falls Sie beim Überprüfen Transportschäden entdecken:

- Benachrichtigen Sie sofort das Logistikunternehmen, und reichen Sie einen Schadensbericht ein.
- Bewahren Sie das gesamte Verpackungsmaterial zur Inspektion durch das Logistikunternehmen auf.
- Benachrichtigen Sie Ihren autorisierten Zebra-Händler.



Wichtiger Hinweis • Zebra Technologies ist nicht verantwortlich für eventuelle Schäden, die auf den Versand des Geräts zurückzuführen sind. Die Reparatur dieser Schäden fällt nicht unter die Garantieleistungen.

Lagerung des Druckers

Falls Sie den Drucker nicht sofort in Betrieb nehmen, packen Sie ihn unter Verwendung des Originalverpackungsmaterials wieder ein. Sie können den Drucker unter folgenden Bedingungen lagern:

- Temperatur: -40 °C bis 60 °C (-40 °F bis 140 °F)
- Relative Luftfeuchtigkeit: 5 bis 85 %, nicht kondensierend

Wartung des Druckers

Wenn Sie ein Problem bei der Nutzung des Druckers haben, wenden Sie sich an den technischen Support oder Systemsupport Ihrer Einrichtung. Wenn Sie ein Problem mit dem Drucker haben, wird sich Ihr Support an das globale Kunden-Supportzentrum von Zebra wenden, das hier erreichbar ist: <http://www.zebra.com/support>.

Bitte halten Sie die folgenden Informationen bereit, wenn Sie sich an den globalen Kunden-Support von Zebra wenden:

- Seriennummer der Einheit
- Modellnummer oder Produktname
- Firmware-Versionsnummer

Zebra antwortet auf Anfragen per E-Mail, Telefon oder Fax binnen den in den Service-Vereinbarungen festgelegten Fristen. Wenn Ihr Problem durch den globalen Kunden-Support von Zebra nicht gelöst werden kann, müssen Sie Ihr Gerät zur Reparatur zurücksenden. Dafür erhalten Sie entsprechende Anweisungen.

Wenn Sie Ihr Produkt von einem Zebra-Händler erworben haben, wenden Sie sich bitte an ihn.

Versand des Druckers

Zebra übernimmt keine Verantwortung für Schäden, die beim Versand entstehen, wenn dafür kein zugelassener Versandkarton verwendet wird. Der unsachgemäße Versand der Geräte kann zum Erlöschen der Garantie führen.

Falls Sie den Drucker versenden müssen:

- Schalten Sie den Drucker aus (Schalter auf **O**), und entfernen Sie alle Kabel.
- Entfernen Sie alle Medien, Farbbänder und losen Objekte aus dem Druckerinneren.
- Schließen Sie den Druckkopf.
- Verpacken Sie den Drucker vorsichtig im Originalkarton oder einem anderen geeigneten Karton, um Beschädigungen auf dem Transportweg zu vermeiden. Sie können bei Zebra einen Versandkarton kaufen, falls die Originalverpackung verloren ging oder zerstört wurde.

Wählen Sie den Aufstellungsort des Druckers

Wählen Sie für den Drucker einen Aufstellungsort aus, der folgende Bedingungen erfüllt:

- **Standfläche:** Für den Drucker ist eine feste, ebene Standfläche mit ausreichender Größe und Tragfähigkeit am ausgewählten Aufstellungsort des Druckers erforderlich.
- **Fläche:** Die Fläche für die Aufstellung des Druckers muss ausreichend Platz zur Belüftung und für den Zugriff auf die Drucker-Komponenten und Anschlüsse bieten. Um die richtige Belüftung und Kühlung zu ermöglichen, lassen Sie an allen Seiten des Druckers einen Freiraum.



Achtung • Platzieren Sie kein Füll- oder Polstermaterial hinter oder unter dem Drucker, weil dies den Luftstrom begrenzt und dazu führen könnte, dass der Drucker überhitzt.

- **Stromversorgung:** Der Drucker sollte in Reichweite einer Netzsteckdose mit den erforderlichen Anschlusswerten sein, die leicht zugänglich ist.
- **Datenkommunikationsschnittstellen:** Der Drucker muss sich innerhalb Ihres WLAN-Radius (wenn zutreffend) oder innerhalb eines akzeptablen Bereichs für andere Anschlüsse an Ihre Datenquelle (in der Regel ein Computer) befinden. Weitere Informationen zu den maximalen Kabellängen und der Konfiguration finden Sie in [Allgemeine Daten auf Seite 266](#).
- **Betriebsbedingungen:** Ihr Drucker wurde so konstruiert, dass die Umgebungsbedingungen und die elektrischen Bedingungen sehr vielseitig sein können, sodass er auch in einem Lager und einer Fabrikhalle funktioniert. [Tabelle 3](#) zeigt die Anforderungen an die Temperatur und an die relative Luftfeuchtigkeit, die für den Betrieb des Druckers notwendig sind.

Tabelle 3 • Temperatur und Luftfeuchtigkeit bei Betrieb des Druckers

Modus	Temperatur	Relative Luftfeuchtigkeit
Thermotransferdruck	5 °C bis 40 °C (41 °F bis 104 °F)	20 bis 85 %, nicht kondensierend
Thermodirektdruck	0 °C bis 40 °C (32 °F bis 104 °F)	

Auswählen des Druckmodus

Verwenden Sie einen Druckmodus, der zum verwendeten Medium und zu den verfügbaren Druckeroptionen passt. Die Medienführung für Rollen- und Faltmedien ist gleich. Angaben zur Einstellung des Druckers für die Verwendung in einem verfügbaren Druckmodus finden Sie unter *DRUCKMODUS* auf Seite 116.

Tabelle 4 • Druckmodi und Druckeroptionen

Druckmodus	Beschreibung
ABREISSEN	<i>Dieser Modus kann bei allen Drucker-Optionen und den meisten Medientypen eingesetzt werden.</i> Der Drucker druckt Etikettenformate in der Reihenfolge des Empfangs. Der Bediener des Druckers kann die gedruckten Etiketten jederzeit nach dem Druck abreißen.
ABZIEHEN	<i>Dieser Modus kann verwendet werden, wenn der Drucker über eine Rückspuloption verfügt.</i> Der Drucker zieht das Etikett während des Drucks vom Trägermaterial ab und unterbricht dann den Druckbetrieb, bis das Etikett entfernt wird. Das Trägermaterial wird ohne Aufwickelplatte auf die Aufwickelspule aufgerollt.
AUFWICKELN	<i>Dieser Modus kann nur dann verwendet werden, wenn der Drucker über eine Rückspuloption verfügt.</i> Die Etiketten werden ohne Unterbrechung nacheinander gedruckt. Das Medium wird nach dem Druck auf einen Kern aufgespult. Die Aufwickelplatte wird verwendet, um zu verhindern, dass sich die Etiketten vom Trägermaterial lösen.
ABSCHNEIDEN	<i>Dieser Modus kann nur dann verwendet werden, wenn der Drucker über eine Schneideoption verfügt.</i> Der Drucker schneidet die Etiketten nach jedem erfolgten Einzeldruck.
DELAYED CUT (Verzögertes Schneiden)	<i>Dieser Modus kann nur dann verwendet werden, wenn der Drucker über eine Schneideoption verfügt.</i> Der Drucker wartet auf den ZPL-Befehl für verzögertes Schneiden (~JK), bevor das letzte gedruckte Etikett geschnitten wird.
LINERLESS PEEL (Trägerloses Abziehen)*	<i>*Für zukünftige Verwendungsoptionen reserviert.</i>
LINERLESS REWIND (Trägerloses Rückspulen)*	
LINERLESS TEAR (Trägerloses Abreißen)*	
APPLIKATOR	<i>Dieser Modus kommt bei Geräten zum Einsatz, die Etiketten anbringen.</i> Der Drucker druckt, sobald er vom Applikator ein Signal erhält. Im Abschnitt „Informationen für erfahrene Benutzer“ des Wartungshandbuchs finden Sie weitere Informationen über die Applikator-Schnittstelle.

Einlegen von Medien

Zum Einlegen von Rollen- oder gefalteten Medien in einem beliebigen Druckmodus folgen Sie den Anweisungen in diesem Abschnitt.

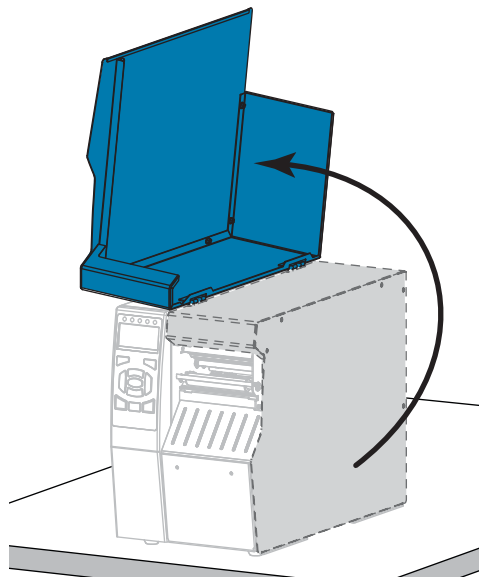
Achtung • Wenn Sie Arbeiten in der Nähe eines offenen Druckkopfes durchführen, sollten Sie alle Ringe, Uhren, Halsketten, Ausweisschilder oder anderen metallischen Objekte ablegen, die mit dem Druckkopf in Berührung kommen könnten. Es ist zwar nicht erforderlich, den Drucker auszuschalten, Zebra empfiehlt dies jedoch als Vorsichtsmaßnahme. Wenn Sie den Drucker ausschalten, gehen alle temporären Einstellungen, wie z. B. Etikettenformate, verloren und müssen vor der Wiederaufnahme des Druckvorgangs neu geladen werden.

Medium in den Drucker einlegen

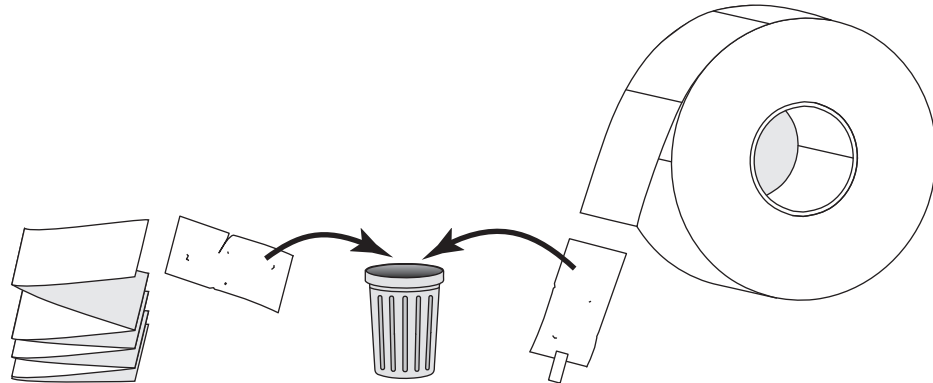
Auf den meisten Abbildungen in diesem Abschnitt werden aufgerollte Medien dargestellt, weil die Medieneinlegeführung für Rollen- und gefaltete Medien übereinstimmt.

Führen Sie zum Einlegen von Medien die folgenden Schritte durch:

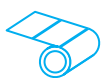
1. Öffnen Sie die Medienklappe (nach oben).



2. Entfernen Sie alle Anhänger oder Etiketten, die zerrissen sind oder Verschmutzungen aufweisen oder mithilfe von Klebstoffen oder Klebeband befestigt wurden.

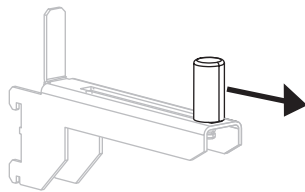


3. Legen Sie eine Rolle oder ein gefaltetes Medium in den Drucker ein.

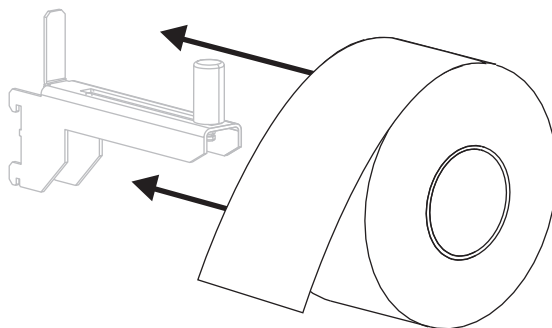


Rollenmedien

- a. Ziehen Sie die Führung für die Medienzufuhr so weit wie möglich heraus.

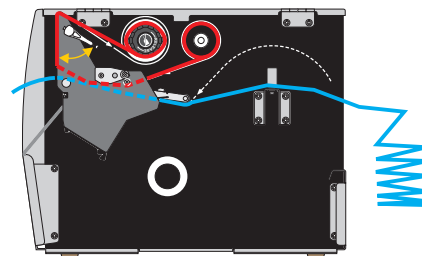


- b. Positionieren Sie die Druckmedienrolle auf der Halterung für die Medienzufuhr. Drücken Sie die Rolle so weit wie möglich nach hinten.

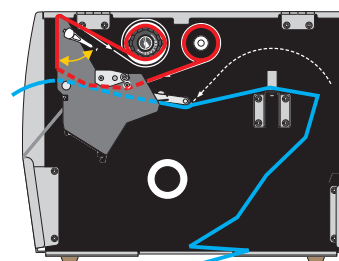


Gefaltete Medien

- a. Gefaltete Medien können hinter oder unter dem Drucker aufbewahrt werden. Je nach Lagerort des Mediums führen Sie das Medium von hinten oder durch den unteren Zugangsschlitz ein.



Hinterer Eingabeschacht

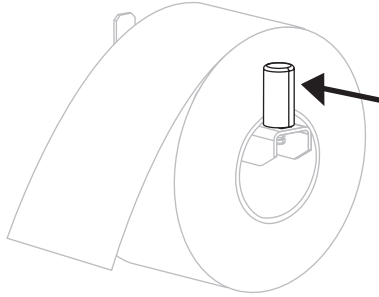


Unterer Eingabeschacht



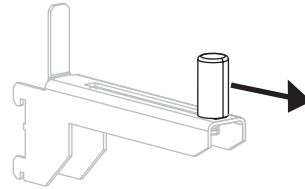
Rollenmedien (Forts.)

- c.** Schieben Sie die Führung für die Medienzufuhr so weit ein, bis sie den äußeren Rand der Medienrolle berührt.

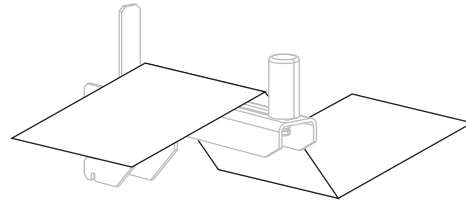


Gefaltete Medien (Forts.)

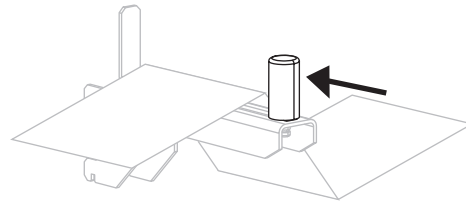
- b.** Ziehen Sie die Führung für die Medienzufuhr so weit wie möglich heraus.



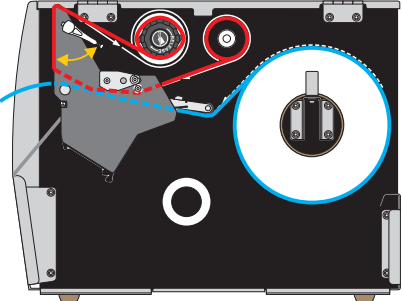
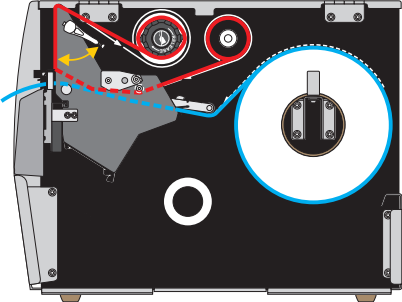
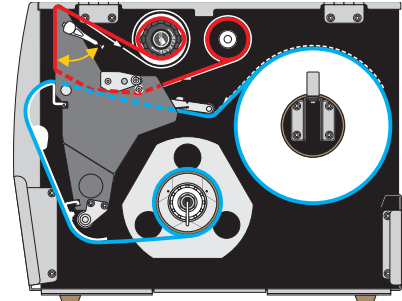
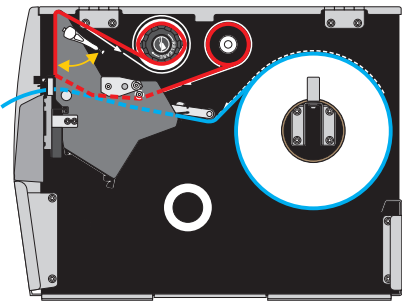
- c.** Hängen Sie die Medien über die Halterung für die Medienzufuhr.



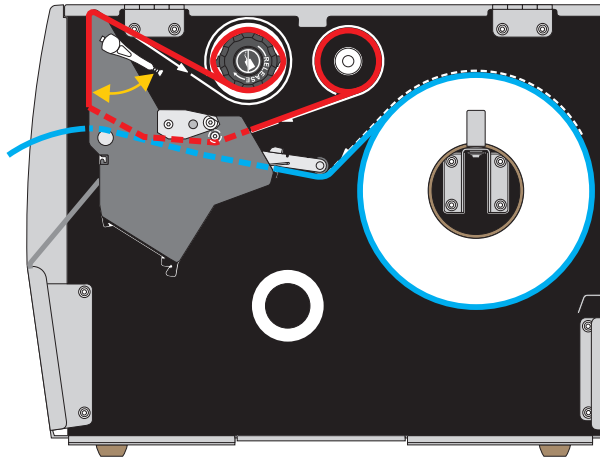
- d.** Schieben Sie die Führung für die Medienzufuhr so weit ein, bis sie den äußeren Medienrand berührt.



4. In welchem Druckmodus wird Ihr Drucker betrieben? (Weitere Informationen zu den allgemeinen Druckmodi finden Sie unter *Auswählen des Druckmodus* auf Seite 33.)

Zuführungsart	Führen Sie folgende Schritte aus...
<p>ABREISSEN</p> 	<p>Fahren Sie mit <i>Abrissmodus</i> auf Seite 38 fort.</p>
<p>ABZIEHEN oder APPLIKATOR</p> 	<p>Fahren Sie mit <i>Abziehmodus</i> oder <i>Applikator-Modus</i> auf Seite 43 fort.</p>
<p>AUFWICKELN</p> 	<p>Fahren Sie mit <i>Rückspulmodus</i> auf Seite 51 fort.</p>
<p>ABSCHNEIDEN oder DELAYED CUT (Verzögertes Schneiden)</p> 	<p>Fahren Sie mit <i>Schneidmodus</i> oder <i>verzögertes Schneiden</i> auf Seite 59 fort.</p>

Abrissmodus

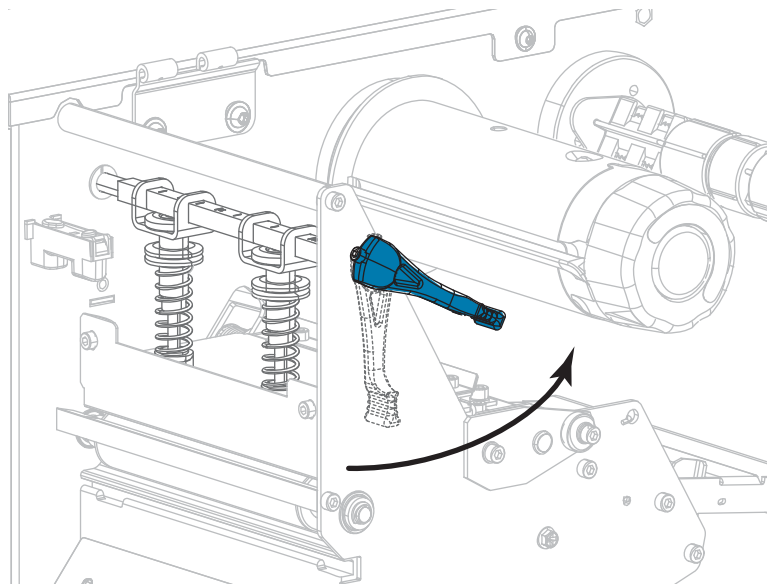


1. Folgen Sie den Anweisungen in Abschnitt *Medium in den Drucker einlegen auf Seite 34*, sofern Sie dies noch nicht getan haben.

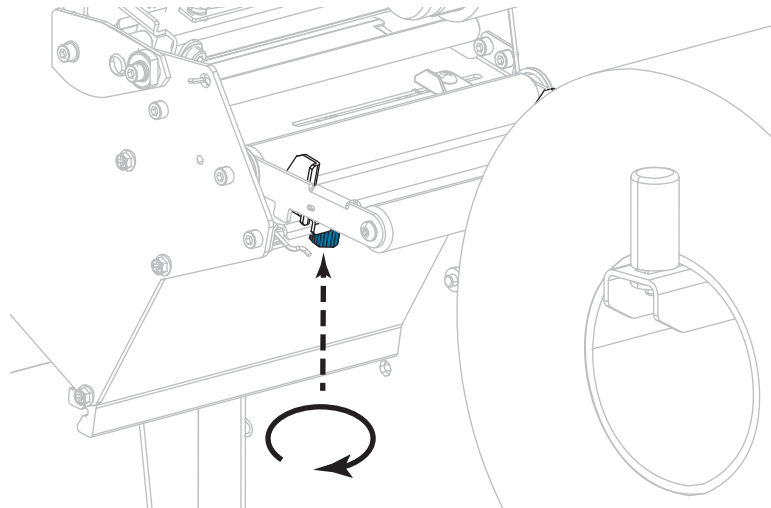


2. **Achtung** • Der Druckkopf kann sehr heiß sein und bei Berührung schwere Verbrennungen verursachen. Lassen Sie den Druckkopf abkühlen.

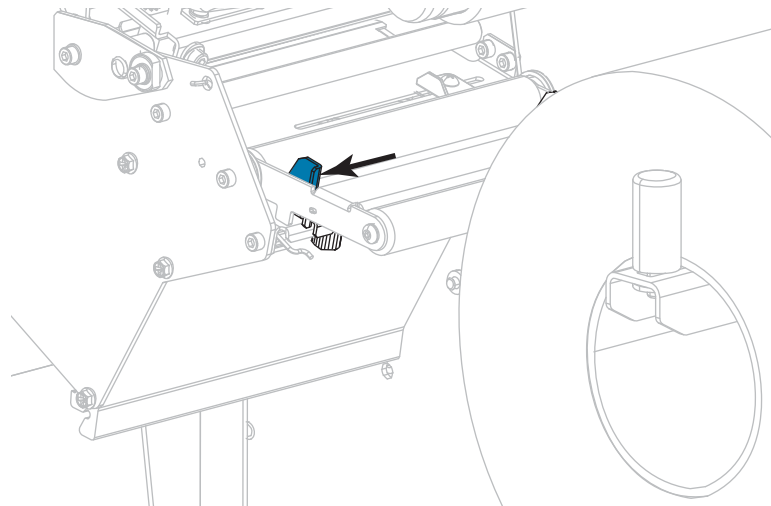
Öffnen Sie die Druckkopfeinheit, indem Sie den Hebel zum Öffnen des Druckkopfes nach oben drehen.



3. Lösen Sie die Rändelschraube auf der Unterseite der äußeren Medienrandführung (1).



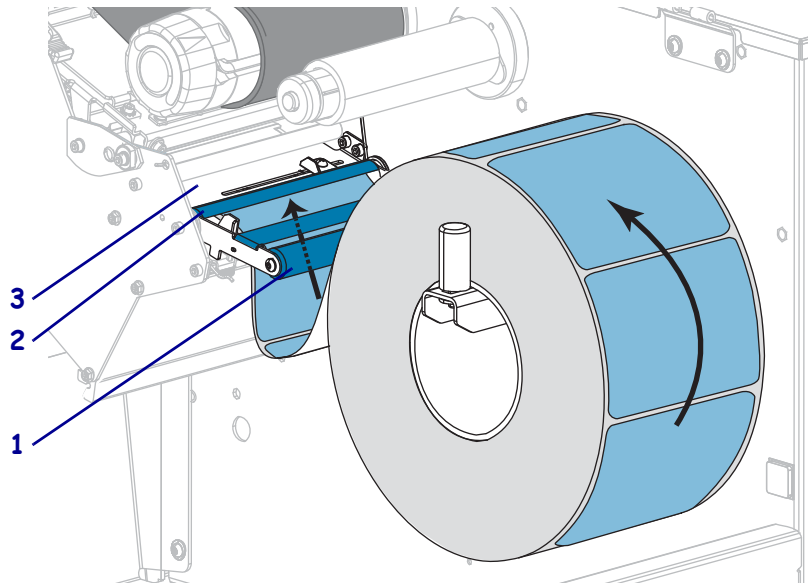
4. Ziehen Sie die äußere Medienrandführung vollständig heraus.



5. Führen Sie das Medium unter der Walze der Medien-Tänzerinheit (1), unter der Medienführungsrolle (2) und unter dem oberen Mediensensor (3) durch.

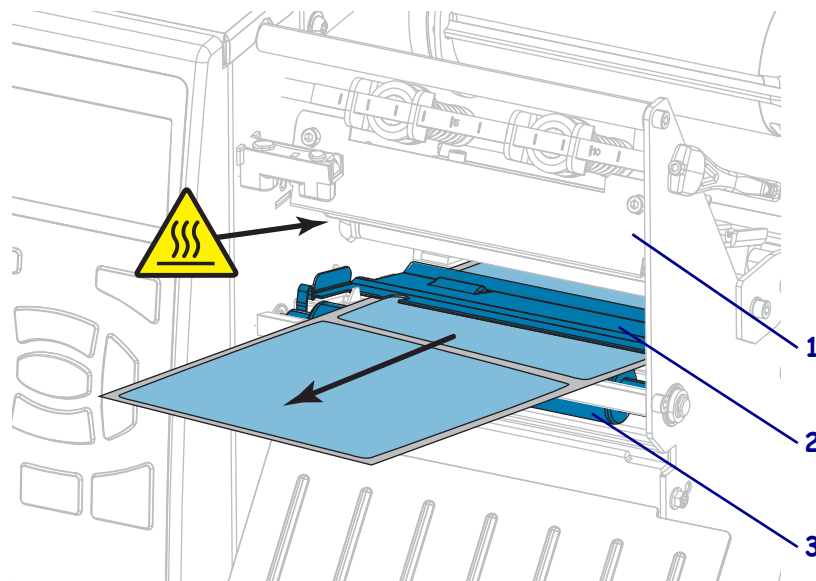


Wichtiger Hinweis • Es ist wichtig, dass Sie das Medium unter diesen Komponenten hindurchführen. Wenn das Medium darüber geführt wird, ist der Farbbandsensor durch das Medium blockiert, und Sie erhalten fälschlicherweise die Fehlermeldung RIBBON OUT (Kein Farbband).



6. **Achtung** • Der Druckkopf kann sehr heiß sein und bei Berührung schwere Verbrennungen verursachen. Lassen Sie den Druckkopf abkühlen.

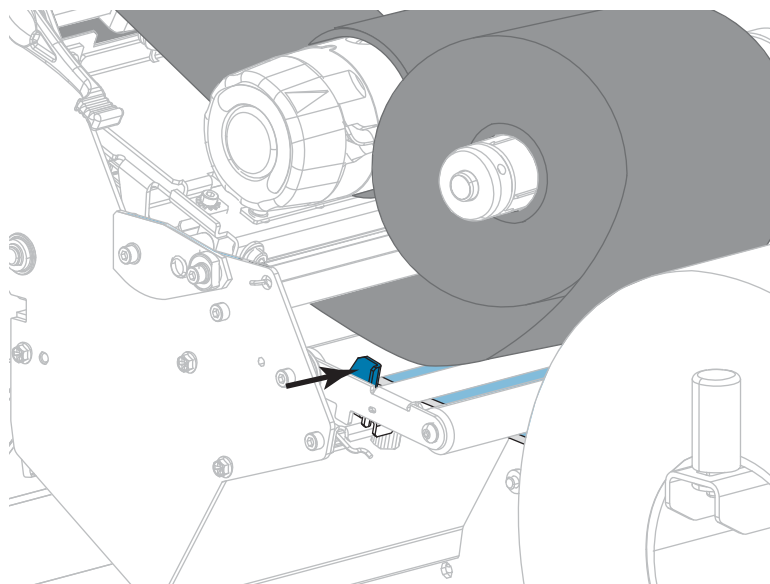
Führen Sie die Medien unter die Druckkopfeinheit (1), unter die Klemmplatte (2) und dann über die Auflagewalze (3).



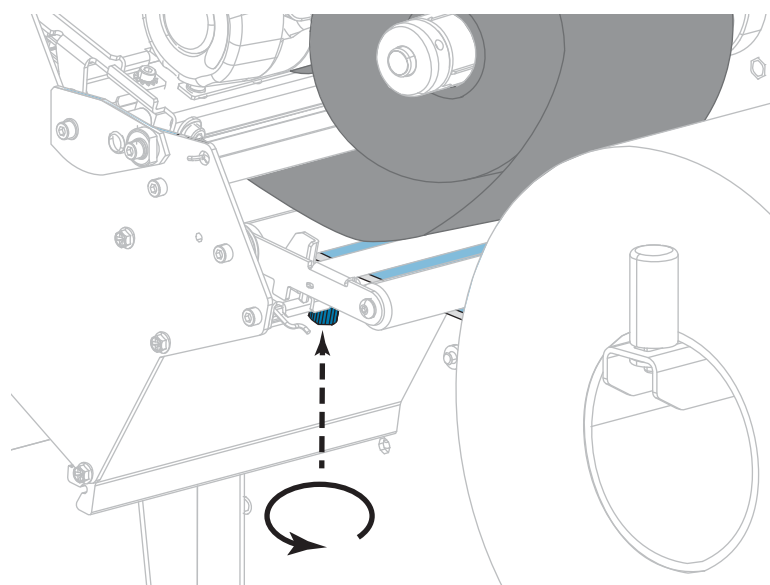
7. Sind zum Drucken der verwendeten Medien Farbbänder erforderlich? Wenn Sie sich nicht sicher sind, informieren Sie sich unter *Anwendung von Farbbändern auf Seite 25*.

Zuführungsart	Führen Sie folgende Schritte aus...
Medien für Thermodirektdruck (kein Farbband erforderlich)	Fahren Sie mit Schritt 8 fort.
Medien für Thermotransferdruck (Farbband erforderlich)	<p>a. Legen Sie das Farbband in den Drucker ein, sofern Sie dies noch nicht getan haben. Siehe <i>Einlegen des Farbbandes auf Seite 64</i>.</p> <p>b. Fahren Sie mit Schritt 8 fort.</p>

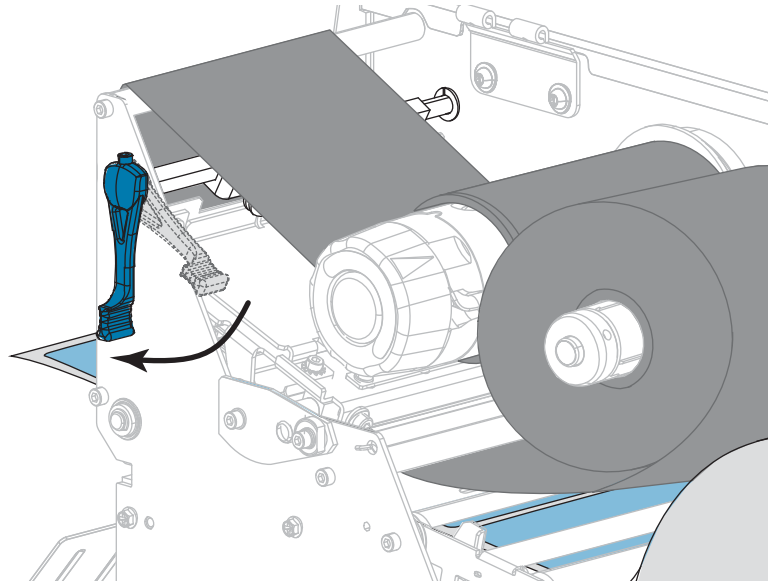
8. Führen Sie das Medium soweit wie möglich nach hinten, und schieben Sie anschließend die äußere Medienrandführung ein, bis sie den Rand der Medien berührt.



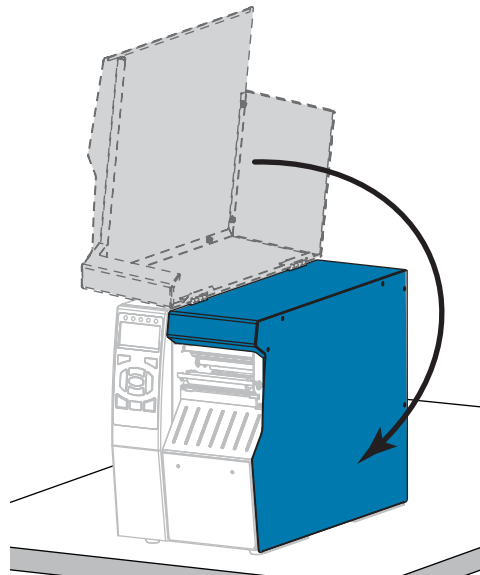
9. Ziehen Sie die Rändelschraube auf der Unterseite der äußeren Medienrandführung fest.



10. Drehen Sie den Hebel zum Öffnen des Druckkopfes nach unten, bis der Druckkopf einrastet.



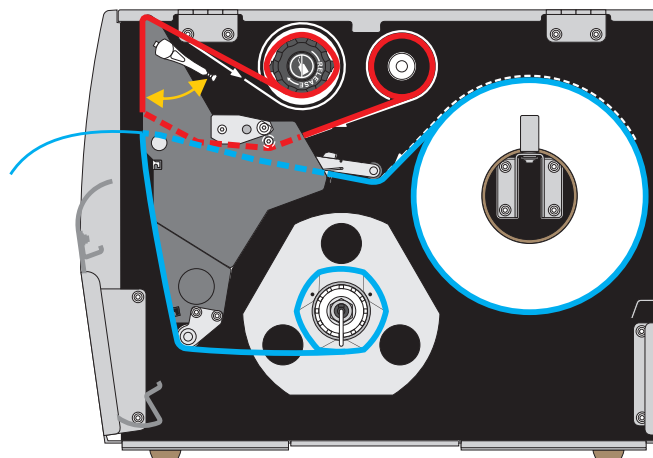
11. Schließen Sie die Medienklappe.



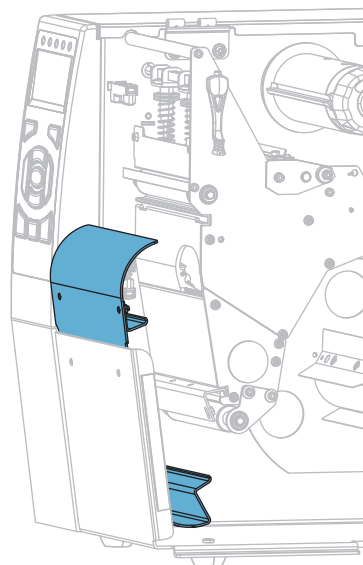
12. Stellen Sie den Drucker in den entsprechenden Druckmodus (siehe [DRUCKMODUS](#) auf Seite 116).
13. Drücken Sie PAUSE, um den Pause-Modus zu beenden und das Drucken zu aktivieren. Der Drucker führt möglicherweise eine Etikettenkalibrierung durch oder zieht ein Etikett ein, je nach den Einstellungen.
14. Sie erzielen die besten Druckergebnisse, wenn Sie den Drucker kalibrieren. Siehe [Kalibrierung der Farbband- und Mediensensoren](#) auf Seite 182.
15. Drucken Sie bei Bedarf eine Konfiguration oder ein anderes Etikett, um die Druckfunktion Ihres Druckers zu überprüfen. (siehe [DRUCKINFORM.](#) auf Seite 121).

Das Einlegen von Medien im Abrissmodus ist abgeschlossen.

Abziehmodus oder Applikator-Modus



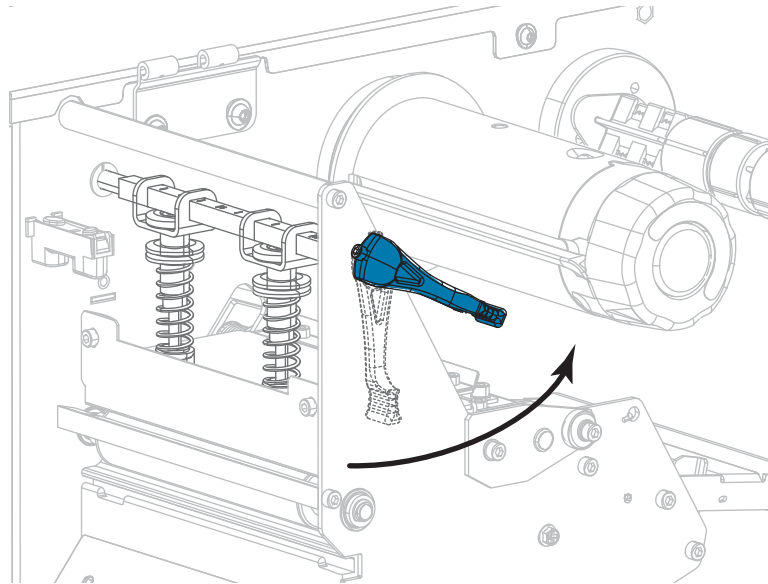
1. Folgen Sie den Anweisungen in Abschnitt *Medium in den Drucker einlegen* auf Seite 34, sofern Sie dies noch nicht getan haben.
2. Installieren Sie die Rückspul-/Aufwickelplatte des Trägermaterials in der dargestellten Abziehposition. Anweisungen dazu finden Sie unter *Installation der Rückspul-/Aufwickelplatte des Trägermaterials* auf Seite 195.



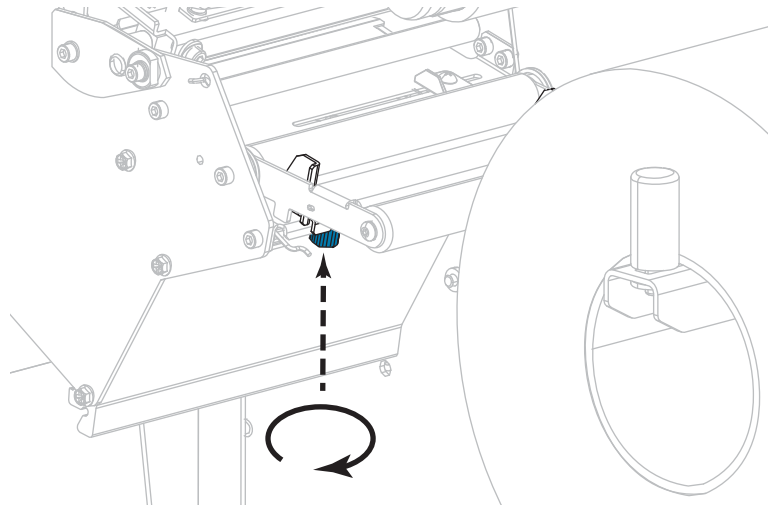


3. **Achtung** • Der Druckkopf kann sehr heiß sein und bei Berührung schwere Verbrennungen verursachen. Lassen Sie den Druckkopf abkühlen.

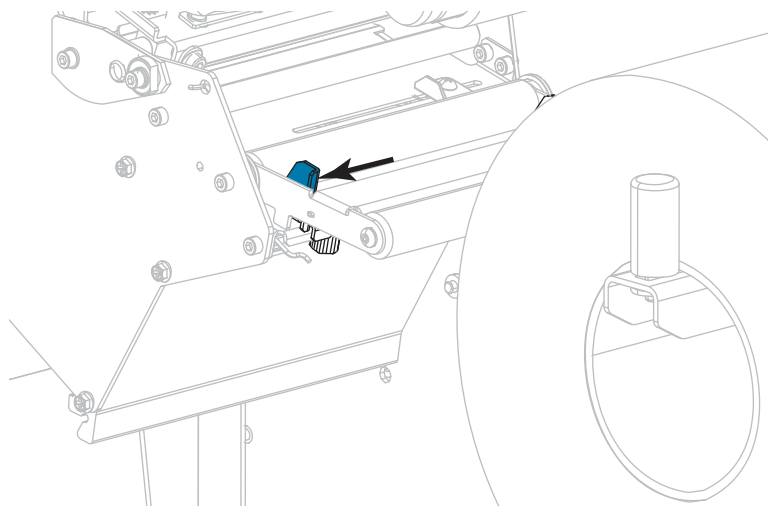
Öffnen Sie die Druckkopfeinheit, indem Sie den Hebel zum Öffnen des Druckkopfes nach oben drehen.



4. Lösen Sie die Rändelschraube auf der Unterseite der äußeren Medienrandführung.



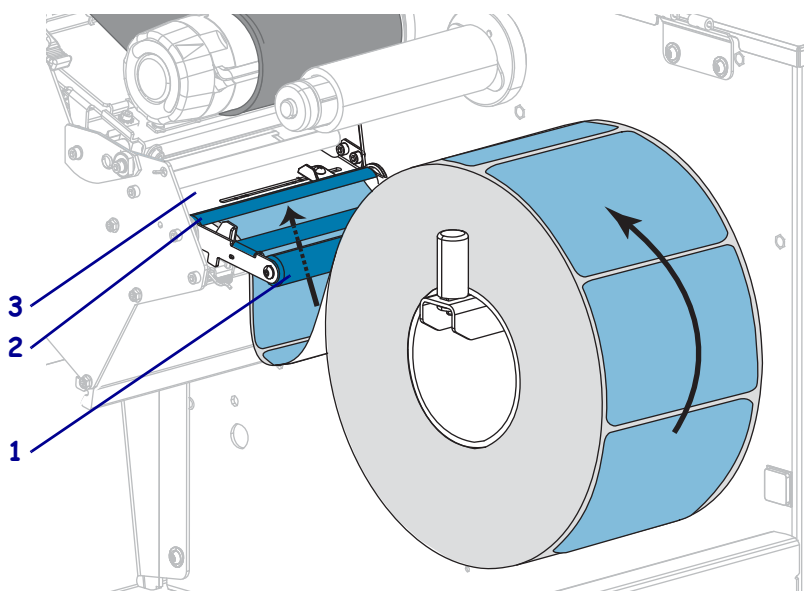
5. Ziehen Sie die äußere Medienrandführung vollständig heraus.



6. Führen Sie das Medium unter der Walze der Medien-Tänzeinheit (1), unter der Medienführungsrolle (2) und unter dem oberen Mediensensor (3) durch.



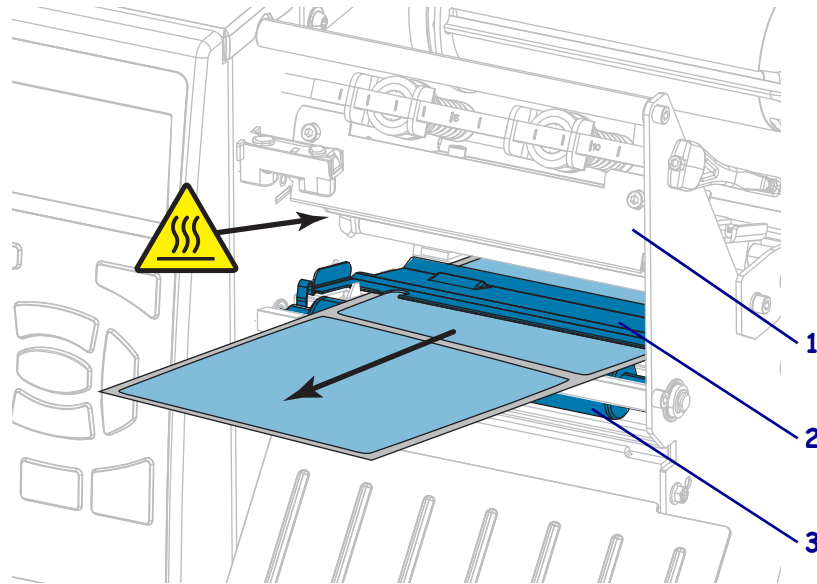
Wichtiger Hinweis • Es ist wichtig, dass Sie das Medium unter diesen Komponenten hindurchführen. Wenn das Medium darüber geführt wird, ist der Farbbandsensor durch das Medium blockiert, und Sie erhalten fälschlicherweise die Fehlermeldung RIBBON OUT (Kein Farbband).



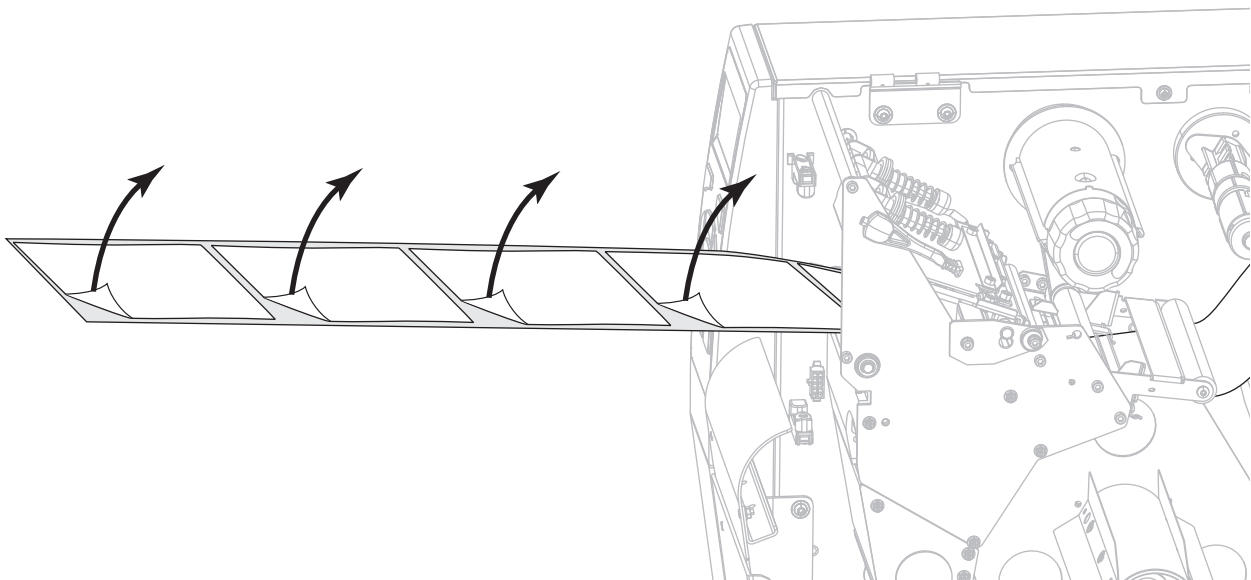


7. **Achtung** • Der Druckkopf kann sehr heiß sein und bei Berührung schwere Verbrennungen verursachen. Lassen Sie den Druckkopf abkühlen.

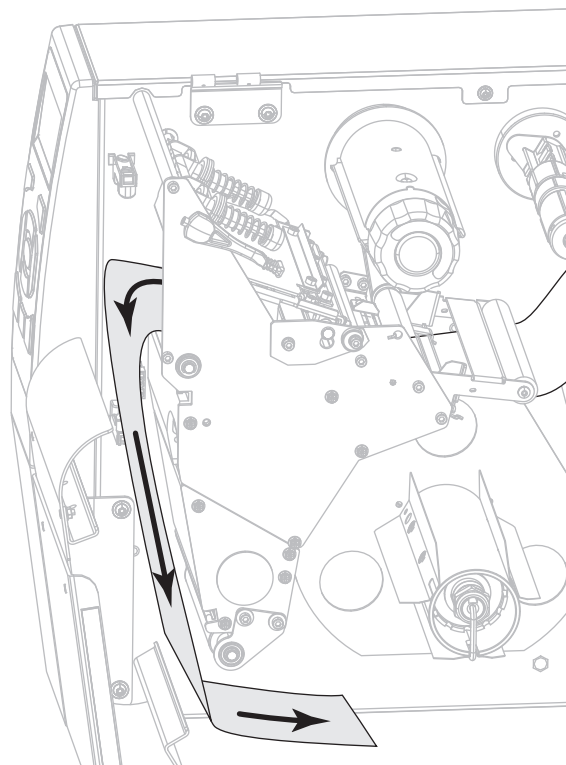
Führen Sie die Medien unter die Druckkopfeinheit (1), unter die Klemmplatte (2) und dann über die Auflagewalze (3).



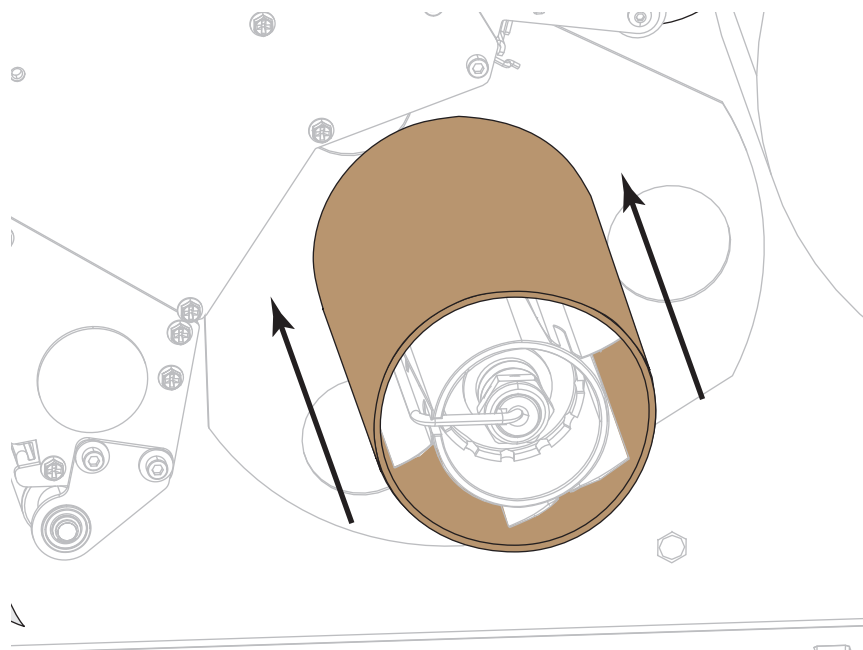
8. Ziehen Sie das Medium bis zu einer Länge von ca. 500 mm aus dem Drucker heraus. Entfernen und entsorgen Sie die Etiketten auf diesem Teil des Mediums und lassen Sie das Trägermaterial unberührt.



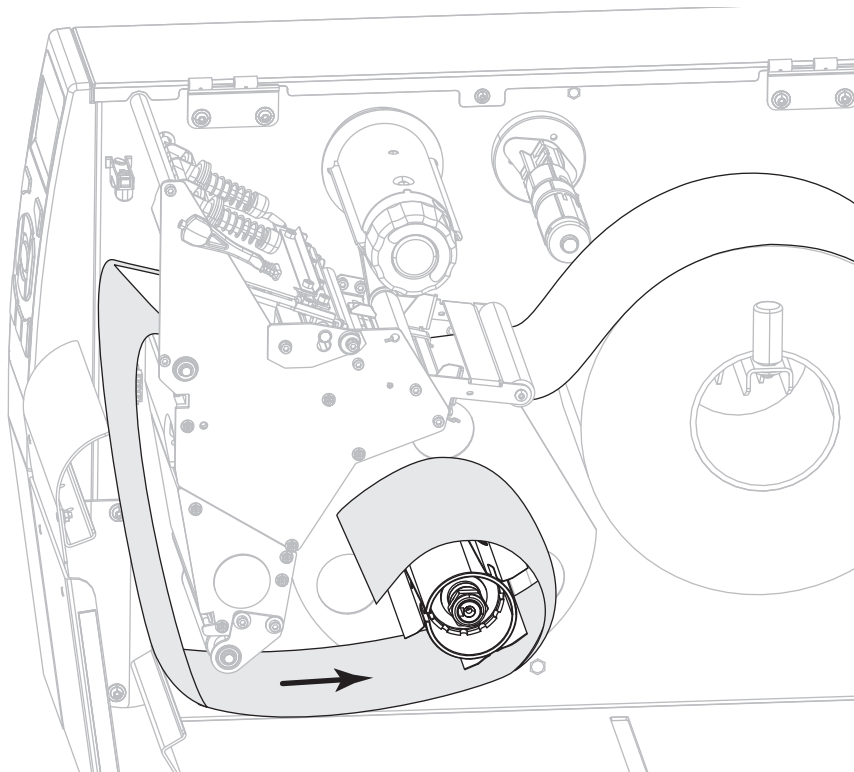
9. Führen Sie das Trägermaterial hinter der Rückspul-/Aufwickelplatte des Trägermaterials ein.



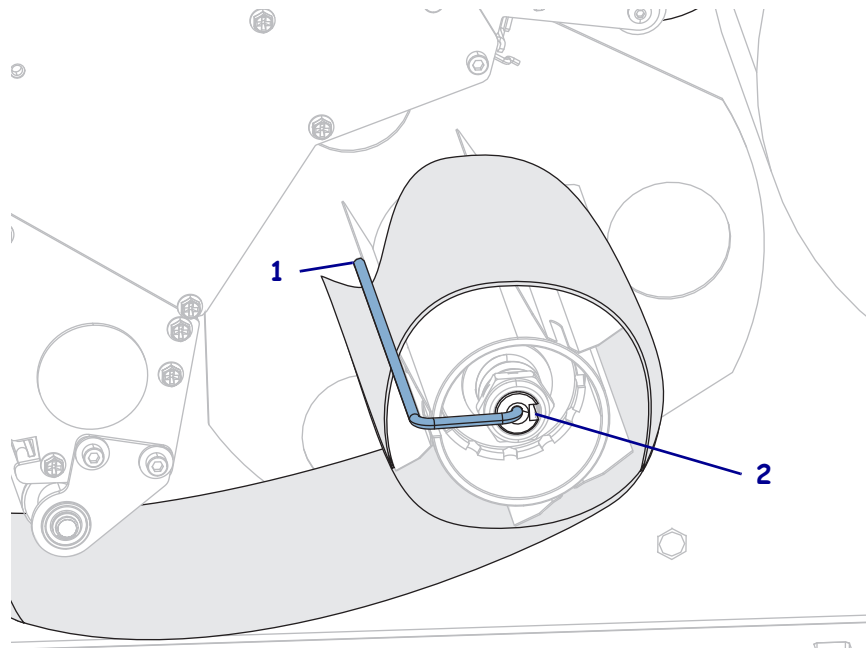
10. Wenn gewünscht, schieben Sie den Kern auf die Rückspulpule, bis er fest an der Führungsplatte anliegt. Zum Aufwickeln des Trägermaterials ist kein Kern erforderlich.



11. Entfernen Sie den Haken von der Aufwickelspule.
12. Drehen Sie das Trägermaterial um die Rückspulspule (siehe Abbildung). Drehen Sie die Spule ein paar Mal, um das Trägermaterial aufzuwickeln, bis es straff sitzt.



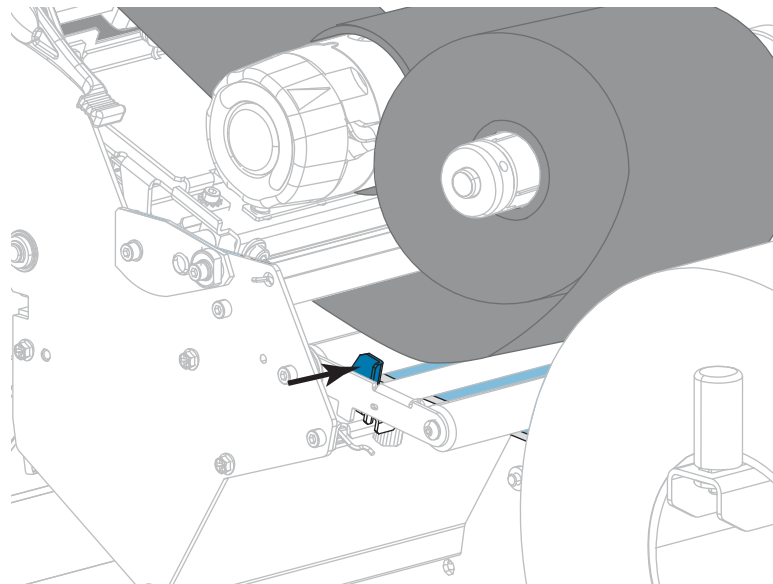
13. Bringen Sie den Spulenhaken über dem Trägermaterial an. Setzen Sie das lange Ende des Hakens in die kleine Bohrung an der Führungsplatte (1). Setzen Sie das kurze Ende des Hakens in die Bohrung in der Mitte der Stellschraube (2).



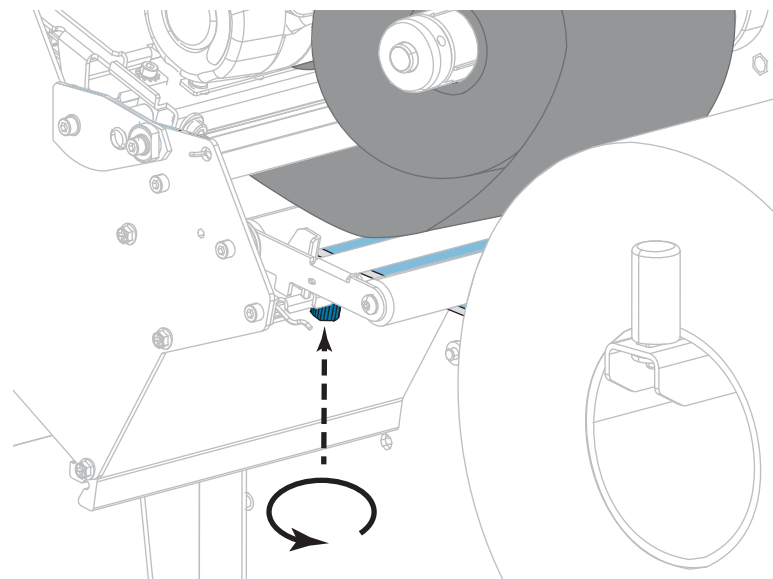
14. Sind zum Drucken der verwendeten Medien Farbbänder erforderlich? Wenn Sie sich nicht sicher sind, informieren Sie sich unter *Anwendung von Farbbändern auf Seite 25*.

Zuführungsart	Führen Sie folgende Schritte aus...
Medien für Thermodirektdruck (kein Farbband erforderlich)	Fahren Sie mit Schritt 15 fort.
Medien für Thermotransferdruck (Farbband erforderlich)	<p>a. Legen Sie das Farbband in den Drucker ein, sofern Sie dies noch nicht getan haben. Siehe <i>Einlegen des Farbbandes auf Seite 64</i>.</p> <p>b. Fahren Sie mit Schritt 15 fort.</p>

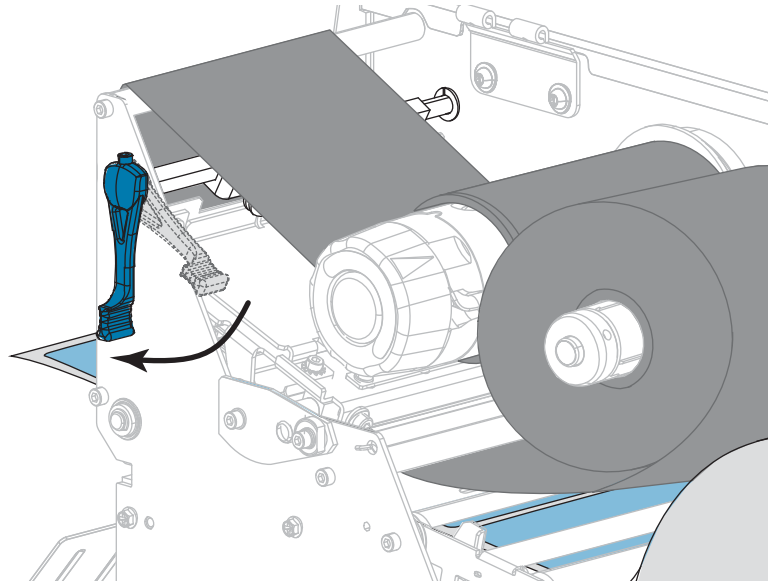
15. Führen Sie das Medium soweit wie möglich nach hinten, und schieben Sie anschließend die äußere Medienrandführung ein, bis sie den Rand der Medien berührt.



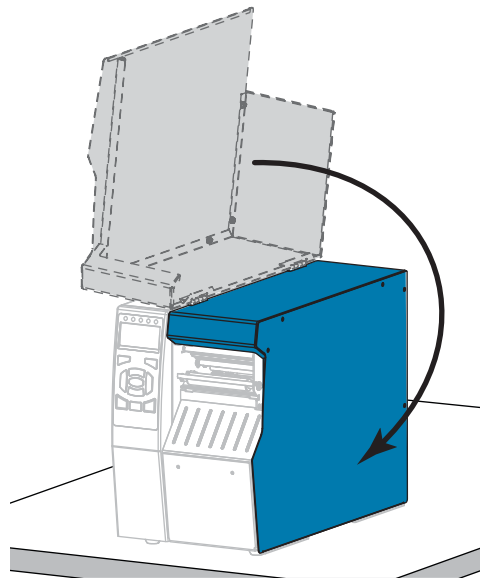
16. Ziehen Sie die Rändelschraube auf der Unterseite der äußeren Medienrandführung fest.



17. Drehen Sie den Hebel zum Öffnen des Druckkopfes nach unten, bis der Druckkopf einrastet.



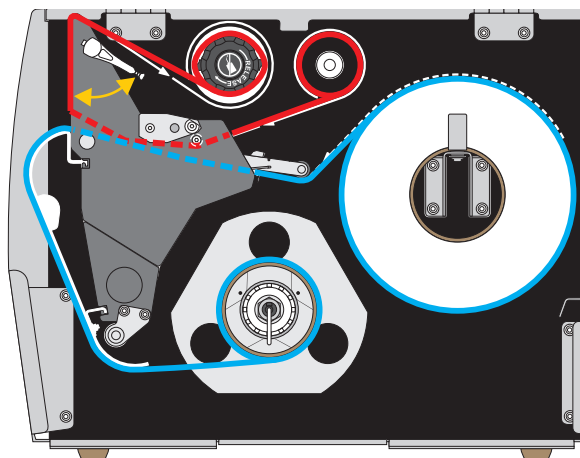
18. Schließen Sie die Medienklappe.



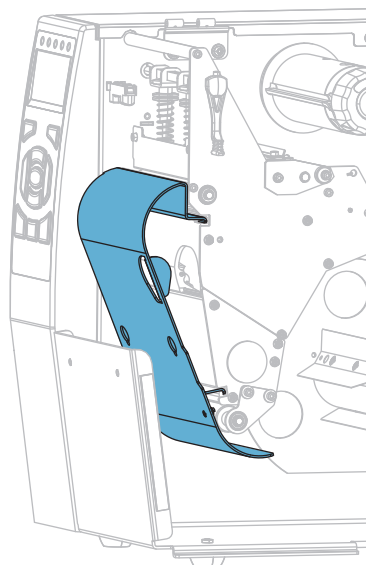
19. Stellen Sie am Drucker den entsprechenden Druckmodus ein (weitere Informationen finden Sie unter [DRUCKMODUS](#) auf Seite 116).
20. Drücken Sie PAUSE, um den Pause-Modus zu beenden und das Drucken zu aktivieren. Der Drucker führt möglicherweise eine Etikettenkalibrierung durch oder zieht ein Etikett ein, je nach den Einstellungen.
21. Sie erzielen die besten Druckergebnisse, wenn Sie den Drucker kalibrieren. Siehe [Kalibrierung der Farbband- und Mediensensoren](#) auf Seite 182.
22. Drucken Sie bei Bedarf eine Konfiguration oder ein anderes Etikett, um die Druckfunktion Ihres Druckers zu überprüfen (siehe [DRUCKINFORM](#) auf Seite 121).

Das Einlegen von Medien im Abziehmodus ist abgeschlossen.

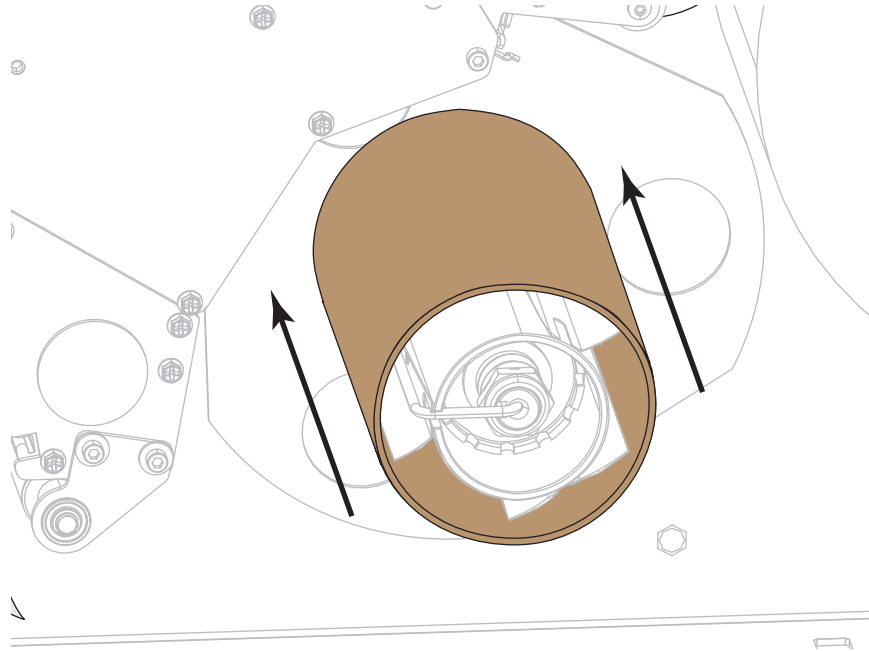
Rückspulmodus



1. Folgen Sie den Anweisungen in Abschnitt *Medium in den Drucker einlegen auf Seite 34*, sofern Sie dies noch nicht getan haben.
2. Installieren Sie die Rückspul-/Aufwickelplatte des Trägermaterials in der dargestellten Rückspulposition. Anweisungen dazu finden Sie unter *Installation der Rückspul-/Aufwickelplatte des Trägermaterials auf Seite 195*.

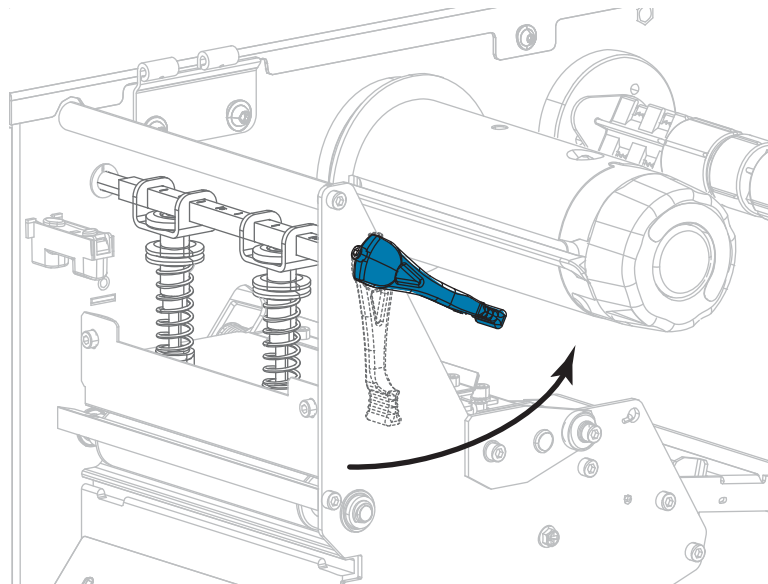


3. Schieben Sie einen Kern auf die Rückspulpule, bis er fest an der Führungsplatte anliegt.

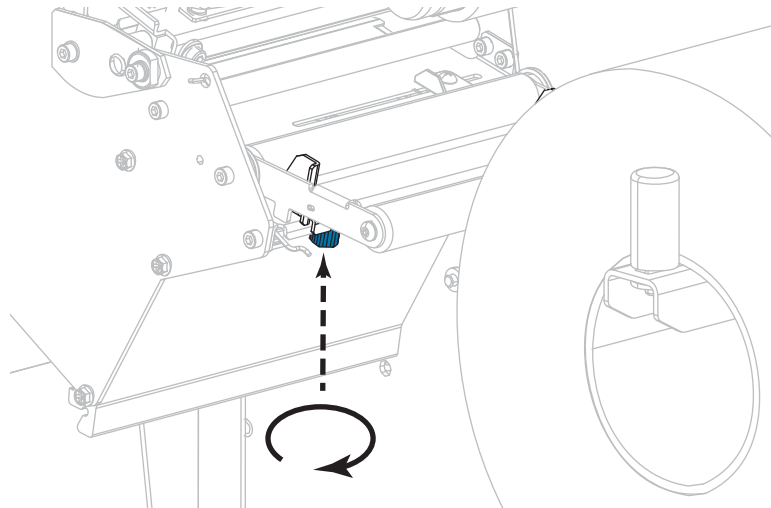


4. **Achtung** • Der Druckkopf kann sehr heiß sein und bei Berührung schwere Verbrennungen verursachen. Lassen Sie den Druckkopf abkühlen.

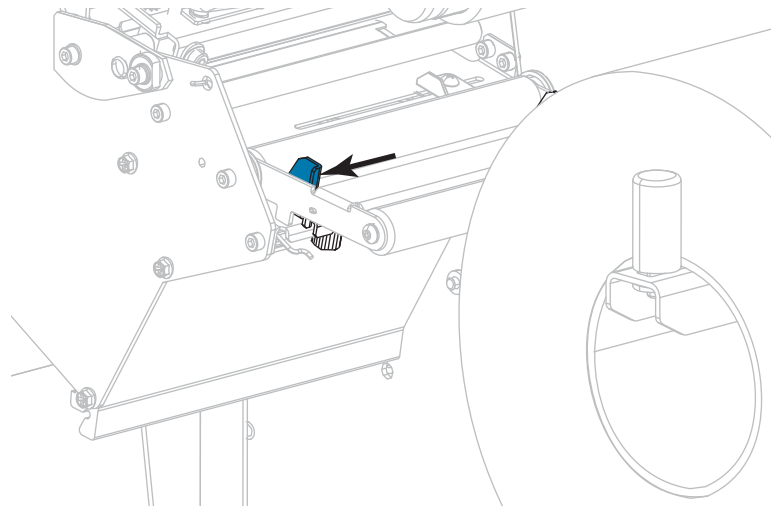
Öffnen Sie die Druckkopfeinheit, indem Sie den Hebel zum Öffnen des Druckkopfes nach oben drehen.



5. Lösen Sie die Rändelschraube auf der Unterseite der äußeren Medienrandführung (1).



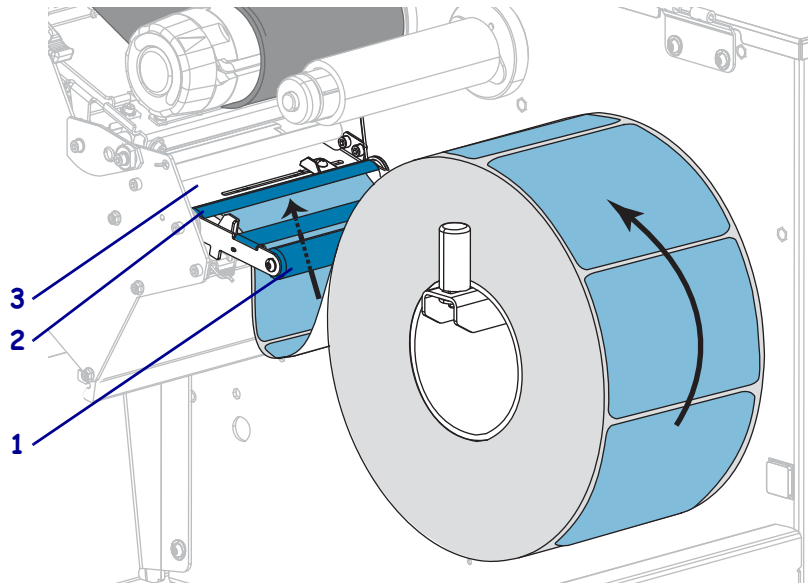
6. Ziehen Sie die äußere Medienrandführung vollständig heraus.



7. Führen Sie das Medium unter der Walze der Medien-Tänzeinheit (1), unter der Medienführungsrolle (2) und unter dem oberen Mediensensor (3) durch.

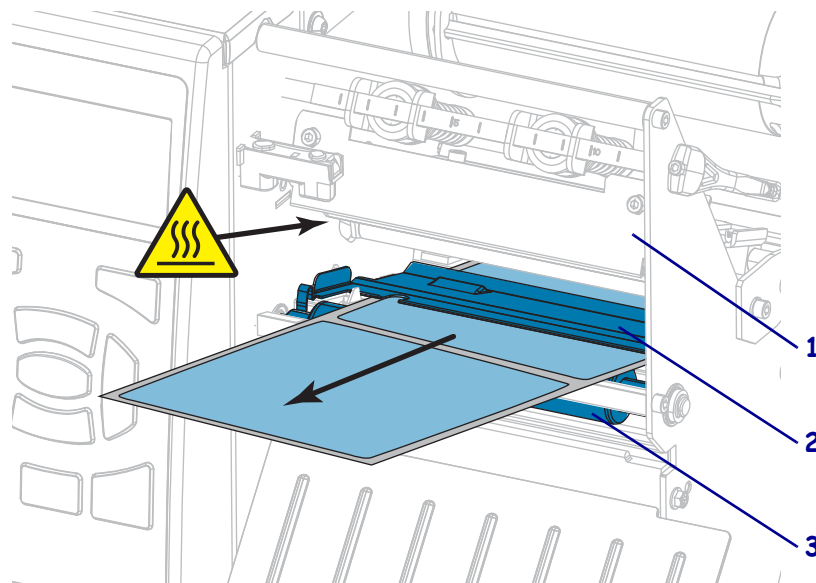


Wichtiger Hinweis • Es ist wichtig, dass Sie das Medium unter diesen Komponenten hindurchführen. Wenn das Medium darüber geführt wird, ist der Farbbandsensor durch das Medium blockiert, und Sie erhalten fälschlicherweise die Fehlermeldung RIBBON OUT (Kein Farbband).

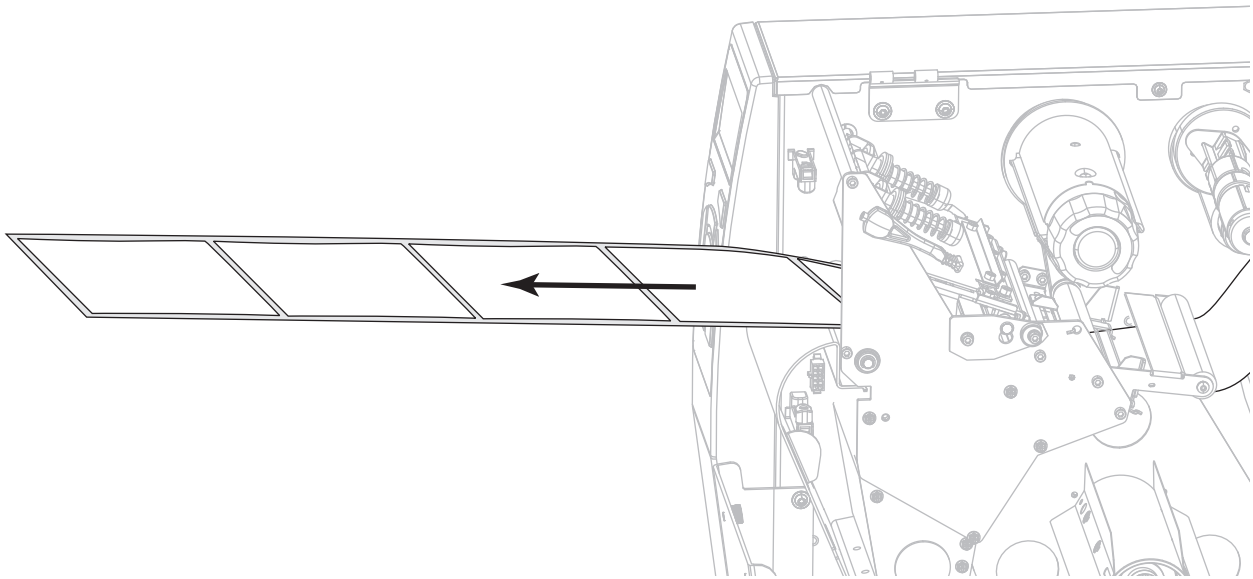


8. **Achtung** • Der Druckkopf kann sehr heiß sein und bei Berührung schwere Verbrennungen verursachen. Lassen Sie den Druckkopf abkühlen.

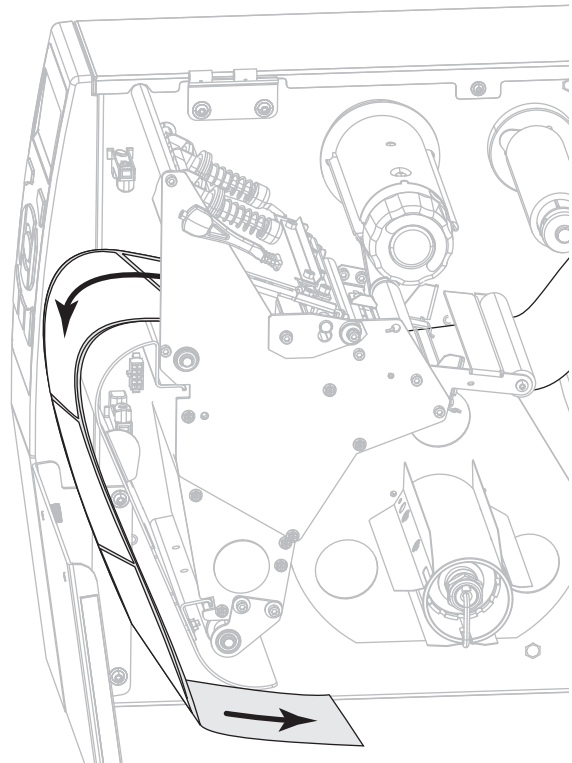
Führen Sie die Medien unter die Druckkopfeinheit (1), unter die Klemmplatte (2) und dann über die Auflagewalze (3).



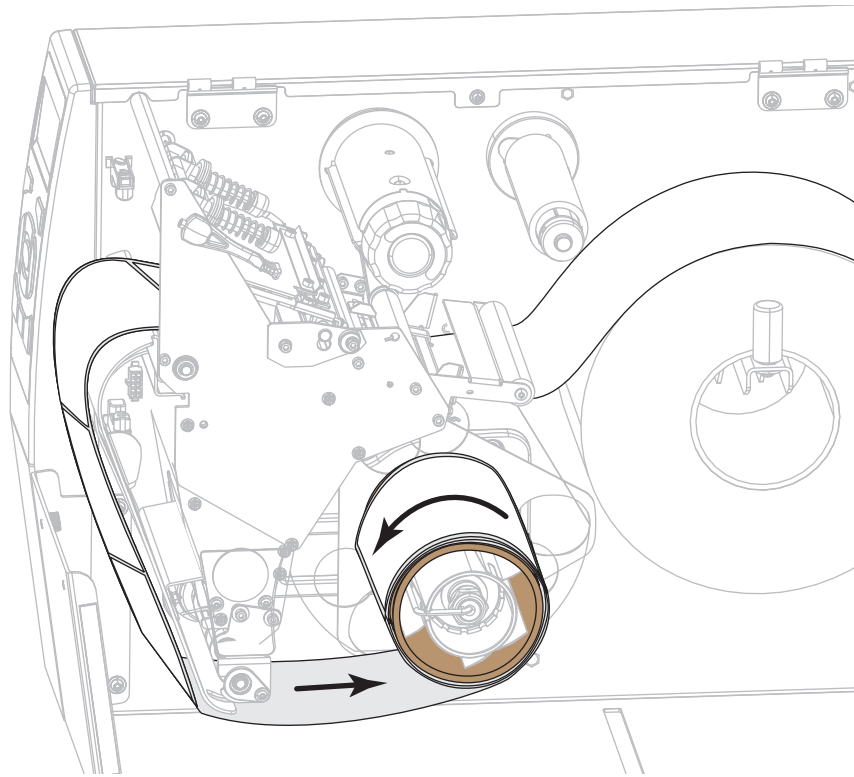
9. Ziehen Sie das Medium bis zu einer Länge von ca. 500 mm aus dem Drucker heraus.



10. Führen Sie das Trägermaterial über die Rückpul-/Aufwickelplatte des Trägermaterials.



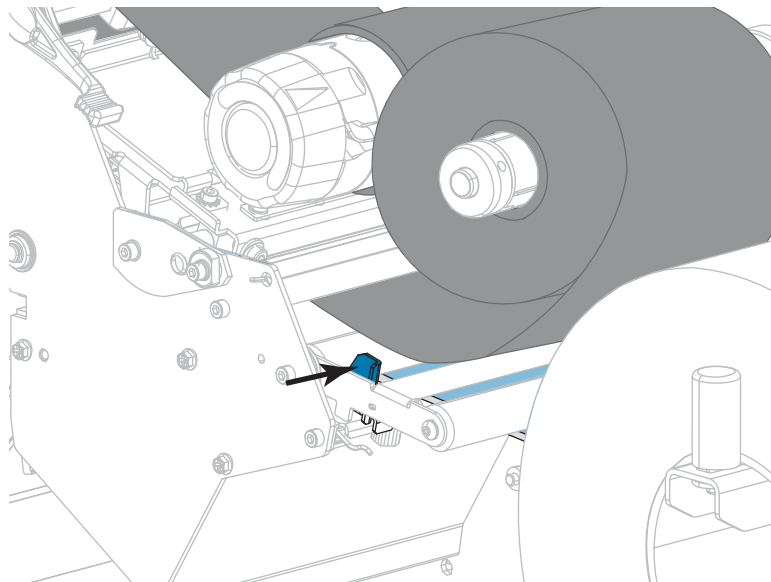
11. Drehen Sie das Medium um die Rückspulspule (siehe Abbildung). Drehen Sie die Spule ein paar Mal, um das Medium aufzuwickeln, bis es straff sitzt.



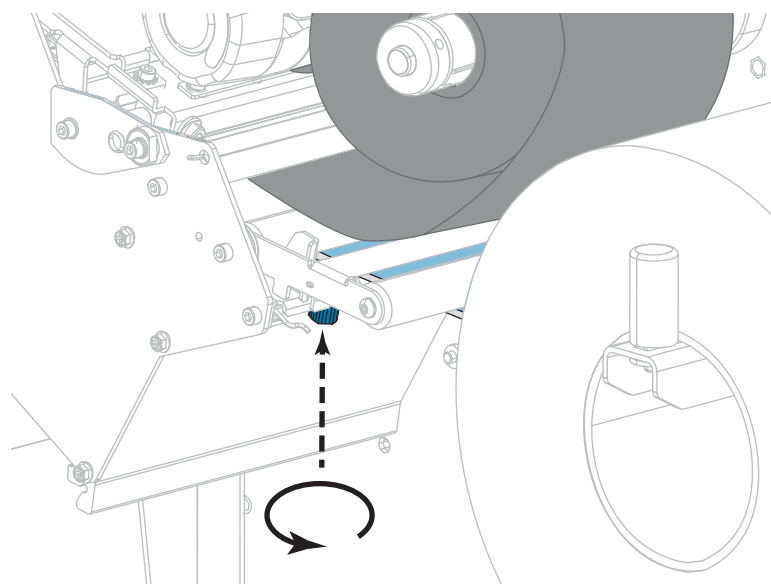
12. Sind zum Drucken der verwendeten Medien Farbbänder erforderlich? Wenn Sie sich nicht sicher sind, informieren Sie sich unter [Anwendung von Farbbändern auf Seite 25](#).

Zuführungsart	Führen Sie folgende Schritte aus...
Medien für Thermodirektdruck (kein Farbband erforderlich)	Fahren Sie mit Schritt 13 fort.
Medien für Thermotransferdruck (Farbband erforderlich)	<p>a. Legen Sie das Farbband in den Drucker ein, sofern Sie dies noch nicht getan haben. Siehe Einlegen des Farbbandes auf Seite 64.</p> <p>b. Fahren Sie mit Schritt 13 fort.</p>

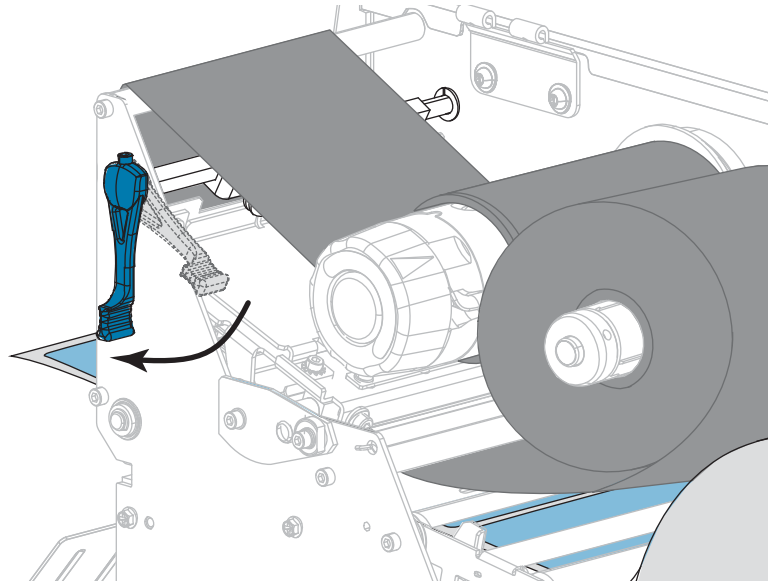
13. Führen Sie das Medium soweit wie möglich nach hinten, und schieben Sie anschließend die äußere Medienrandführung ein, bis sie den Rand der Medien berührt.



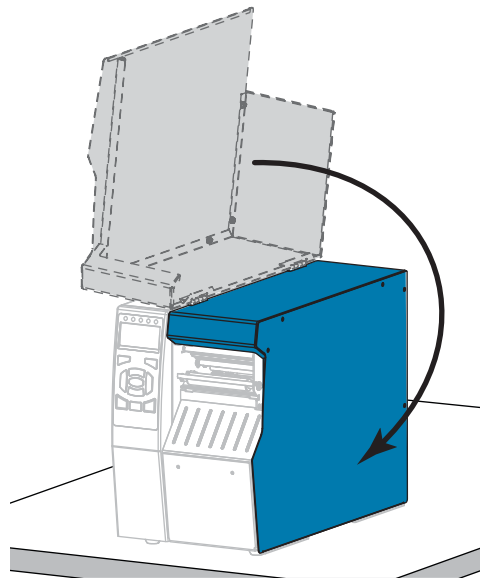
14. Ziehen Sie die Rändelschraube auf der Unterseite der äußeren Medienrandführung fest.



15. Drehen Sie den Hebel zum Öffnen des Druckkopfes nach unten, bis der Druckkopf einrastet.



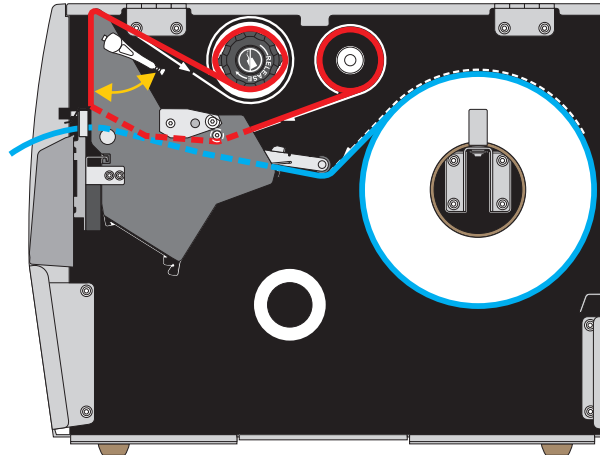
16. Schließen Sie die Medienklappe.



17. Stellen Sie am Drucker den Aufwickelmodus ein (weitere Informationen finden Sie unter [DRUCKMODUS](#) auf Seite 116).
18. Drücken Sie PAUSE, um den Pause-Modus zu beenden und das Drucken zu aktivieren. Der Drucker führt möglicherweise eine Etikettenkalibrierung durch oder zieht ein Etikett ein, je nach den Einstellungen.
19. Sie erzielen die besten Druckergebnisse, wenn Sie den Drucker kalibrieren. Siehe [Kalibrierung der Farbband- und Mediensensoren](#) auf Seite 182.
20. Drucken Sie bei Bedarf eine Konfiguration oder ein anderes Etikett, um die Druckfunktion Ihres Druckers zu überprüfen. (siehe [DRUCKINFORM.](#) auf Seite 121).

Das Einlegen von Medien im Rückspulmodus ist abgeschlossen.

Schneidmodus oder verzögertes Schneiden

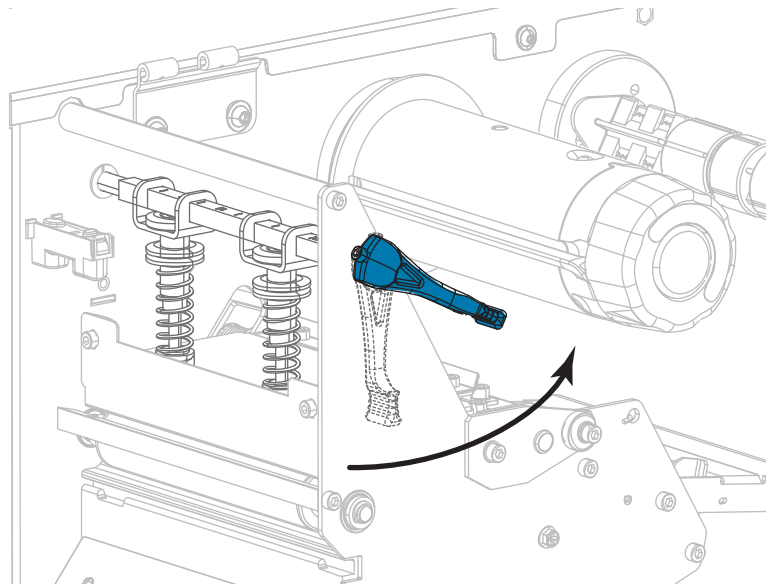


1. Folgen Sie den Anweisungen in Abschnitt *Medium in den Drucker einlegen auf Seite 34*, sofern Sie dies noch nicht getan haben.

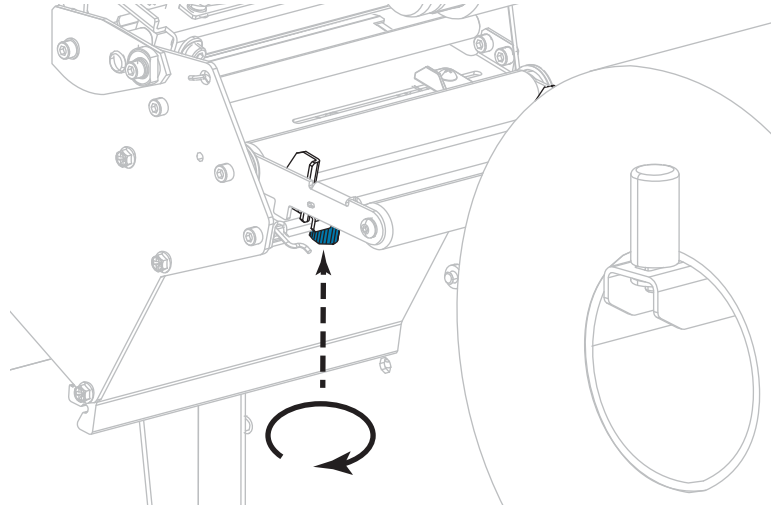


2. **Achtung** • Der Druckkopf kann sehr heiß sein und bei Berührung schwere Verbrennungen verursachen. Lassen Sie den Druckkopf abkühlen.

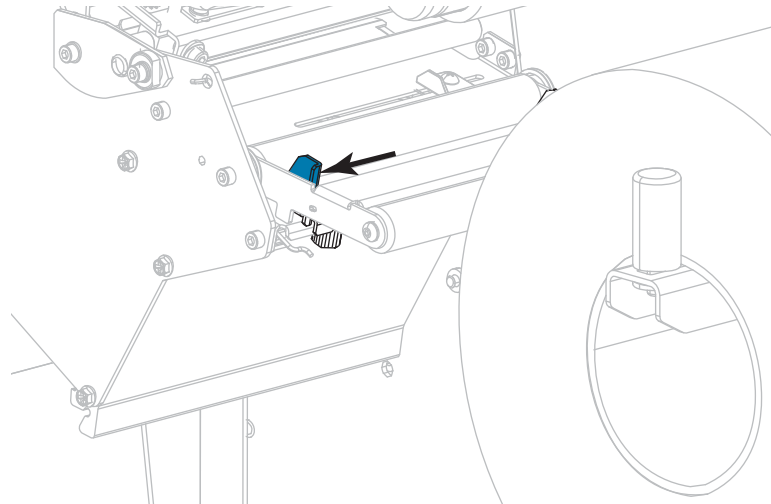
Öffnen Sie die Druckkopfeinheit, indem Sie den Hebel zum Öffnen des Druckkopfes nach oben drehen.



3. Lösen Sie die Rändelschraube auf der Unterseite der äußeren Medienrandführung (1).



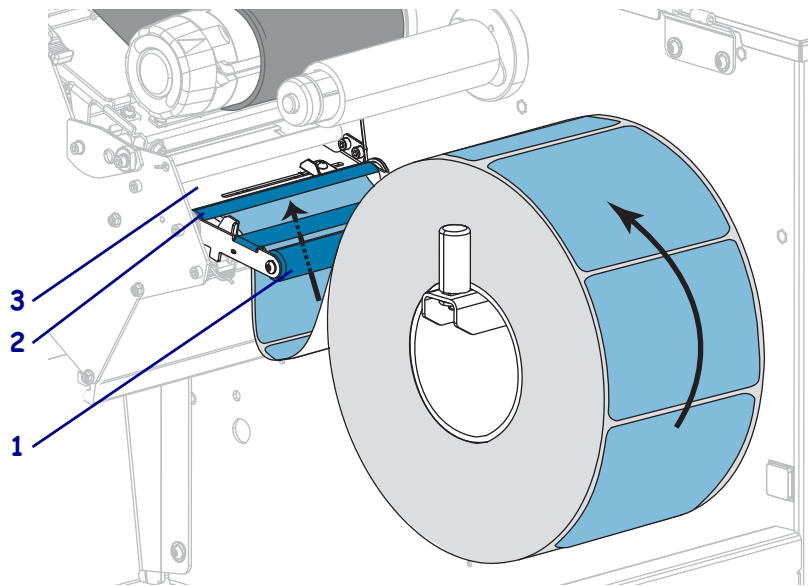
4. Ziehen Sie die äußere Medienrandführung vollständig heraus.



- Führen Sie das Medium unter der Walze der Medien-Tänzeinheit (1), unter der Medienführungsrolle (2) und unter dem oberen Mediensensor (3) durch.



Wichtiger Hinweis • Es ist wichtig, dass Sie das Medium unter diesen Komponenten hindurchführen. Wenn das Medium darüber geführt wird, ist der Farbbandsensor durch das Medium blockiert, und Sie erhalten fälschlicherweise die Fehlermeldung RIBBON OUT (Kein Farbband).



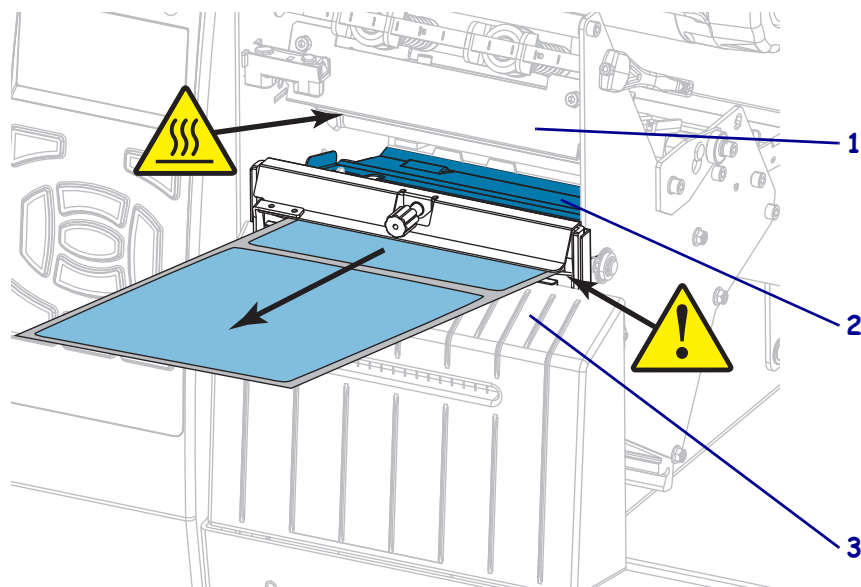
- Achtung** • Der Druckkopf kann sehr heiß sein und bei Berührung schwere Verbrennungen verursachen. Lassen Sie den Druckkopf abkühlen.



Achtung • Das Schneidmesser ist scharf. Berühren Sie die Schneide nicht, und streichen Sie nicht mit den Fingern an ihr entlang.



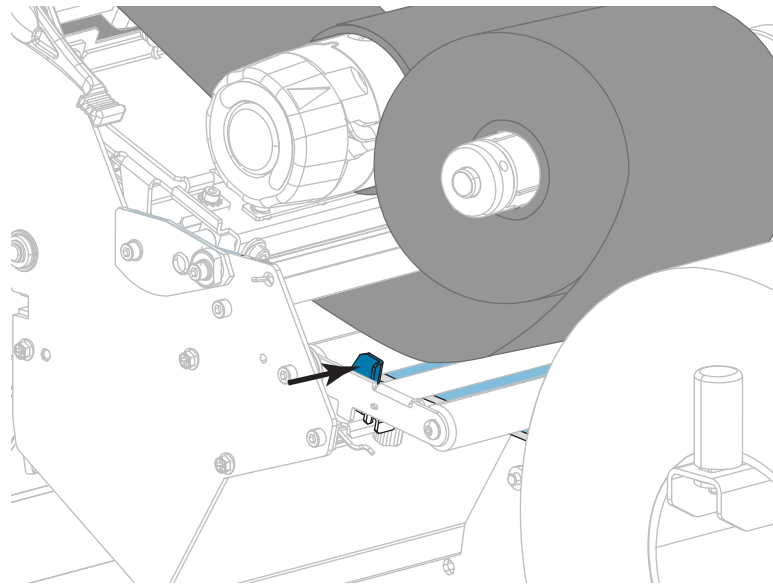
Führen Sie das Druckmedium unter die Druckkopfeinheit (1), unter die Klemmplatte (2) und dann durch die Schneidevorrichtung (3).



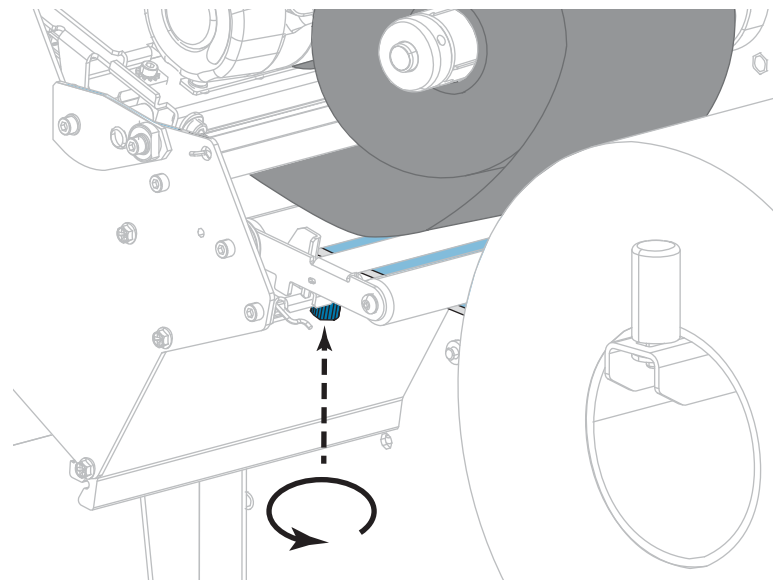
7. Sind zum Drucken der verwendeten Medien Farbbänder erforderlich? Wenn Sie sich nicht sicher sind, informieren Sie sich unter *Anwendung von Farbbändern auf Seite 25*.

Zuführungsart	Führen Sie folgende Schritte aus...
Medien für Thermodirektdruck (kein Farbband erforderlich)	Fahren Sie mit Schritt 8 fort.
Medien für Thermotransferdruck (Farbband erforderlich)	<p>a. Legen Sie das Farbband in den Drucker ein, sofern Sie dies noch nicht getan haben. Siehe <i>Einlegen des Farbbandes auf Seite 64</i>.</p> <p>b. Fahren Sie mit Schritt 8 fort.</p>

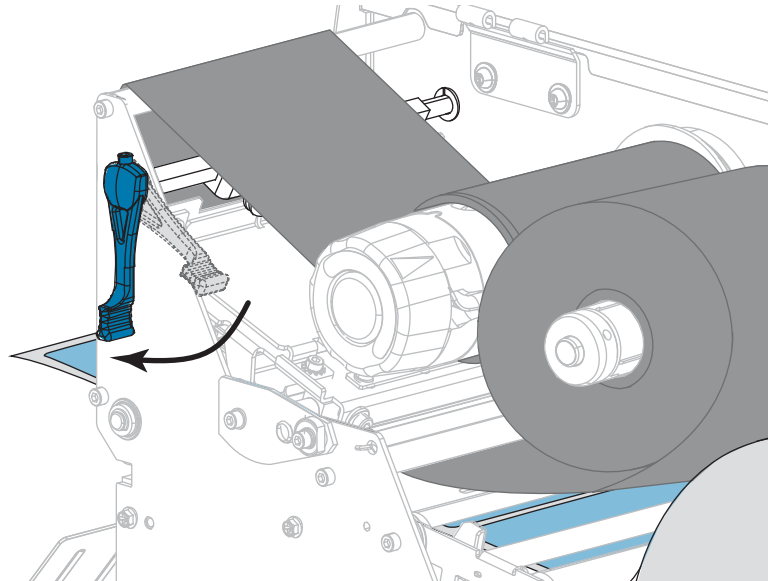
8. Führen Sie das Medium soweit wie möglich nach hinten, und schieben Sie anschließend die äußere Medienrandführung ein, bis sie den Rand der Medien berührt.



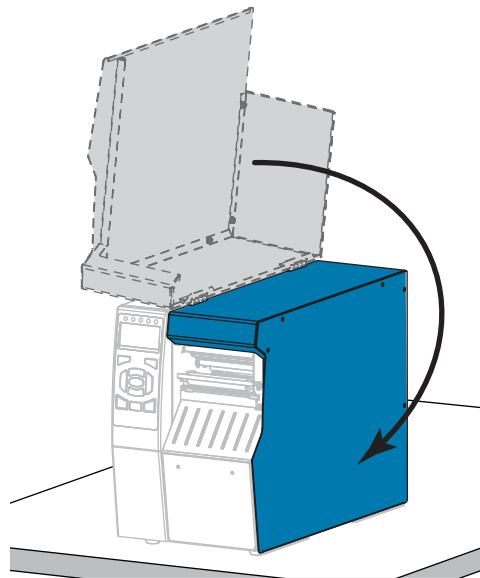
9. Ziehen Sie die Rändelschraube auf der Unterseite der äußeren Medienrandführung fest.



10. Drehen Sie den Hebel zum Öffnen des Druckkopfes nach unten, bis der Druckkopf einrastet.



11. Schließen Sie die Medienklappe.



12. Stellen Sie am Drucker den entsprechenden Druckmodus ein (weitere Informationen finden Sie unter [DRUCKMODUS](#) auf Seite 116).
13. Drücken Sie PAUSE, um den Pause-Modus zu beenden und das Drucken zu aktivieren. Der Drucker führt möglicherweise eine Etikettenkalibrierung durch oder zieht ein Etikett ein, je nach den Einstellungen.
14. Sie erzielen die besten Druckergebnisse, wenn Sie den Drucker kalibrieren. Siehe [Kalibrierung der Farbband- und Mediensensoren](#) auf Seite 182.
15. Drucken Sie bei Bedarf eine Konfiguration oder ein anderes Etikett, um die Druckfunktion Ihres Druckers zu überprüfen (siehe [DRUCKINFORM.](#) auf Seite 121).

Das Einlegen von Medien im Schneidmodus ist abgeschlossen.

Einlegen des Farbbandes



Hinweis • Dieser Abschnitt bezieht sich nur auf Drucker, bei denen die Thermotransferoption installiert ist.

Farbband wird nur bei Thermotransferetiketten verwendet. Legen Sie für direkte Thermoetiketten kein Farbband in den Drucker ein. Um zu ermitteln, ob für ein bestimmtes Medium die Verwendung eines Farbbands erforderlich ist, siehe [Anwendung von Farbbändern auf Seite 25](#).

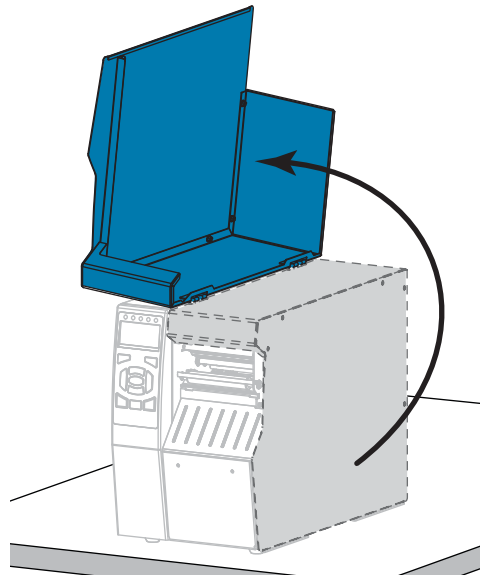
Achtung • Wenn Sie Arbeiten in der Nähe eines offenen Druckkopfes durchführen, sollten Sie alle Ringe, Uhren, Halsketten, Ausweisschilder oder anderen metallischen Objekte ablegen, die mit dem Druckkopf in Berührung kommen könnten. Es ist zwar nicht erforderlich, den Drucker auszuschalten, Zebra empfiehlt dies jedoch als Vorsichtsmaßnahme. Wenn Sie den Drucker ausschalten, gehen alle temporären Einstellungen, wie z. B. Etikettenformate, verloren und müssen vor der Wiederaufnahme des Druckvorgangs neu geladen werden.



Wichtiger Hinweis • Verwenden Sie Farbbänder, die breiter sind als das Medium, um den Druckkopf vor unnötigem Verschleiß zu schützen. Die Farbbänder müssen auf der Außenseite beschichtet sein.

Führen Sie zum Einlegen des Farbbands die folgenden Schritte aus:

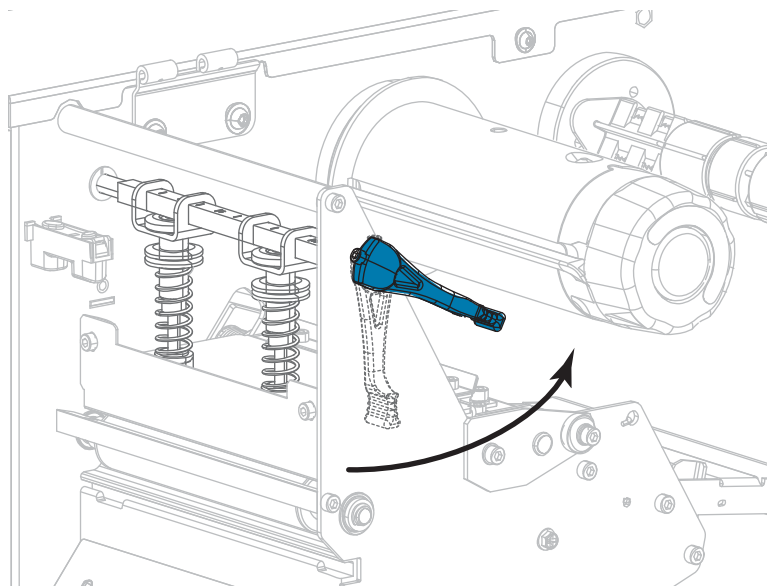
1. Öffnen Sie die Medienklappe (nach oben).



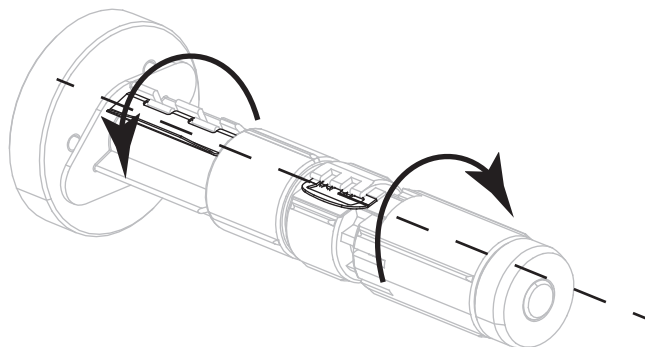


2. **Achtung** • Der Druckkopf kann sehr heiß sein und bei Berührung schwere Verbrennungen verursachen. Lassen Sie den Druckkopf abkühlen.

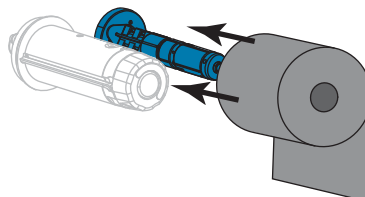
Öffnen Sie die Druckkopfeinheit, indem Sie den Hebel zum Öffnen des Druckkopfes nach oben drehen.



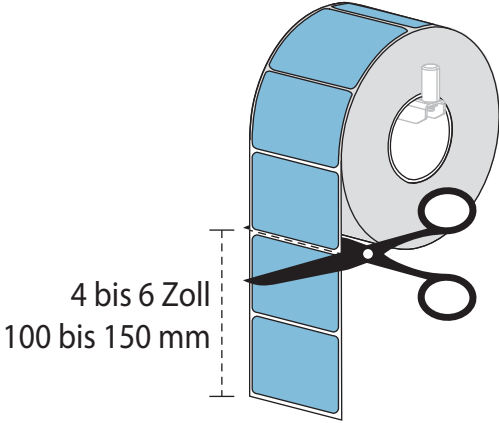
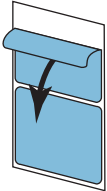
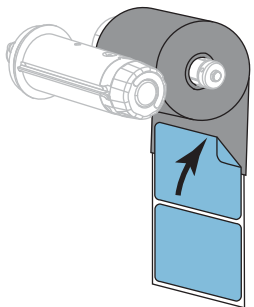
3. Richten Sie die Segmente der Farbband-Vorratsspule aus.



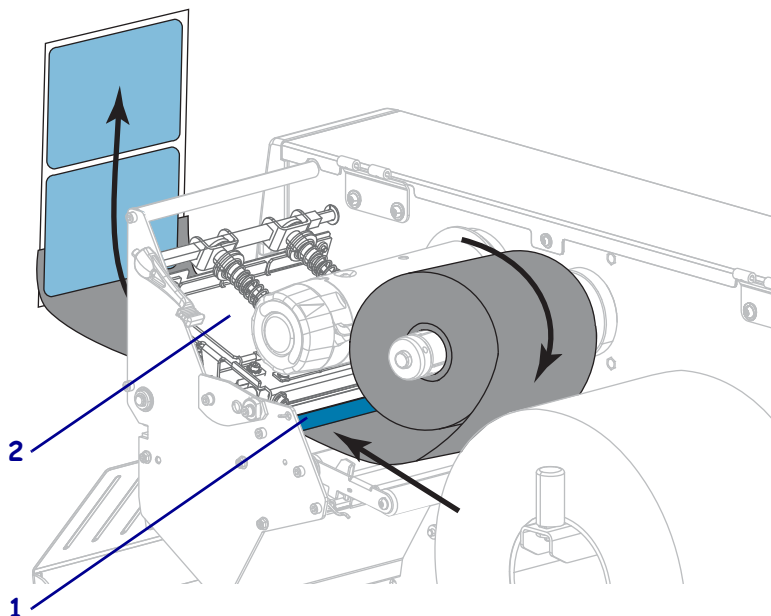
4. Setzen Sie die Farbbandrolle so auf die Farbband-Vorratsspule, dass das lose Ende sich wie abgebildet abwickelt. Drücken Sie die Rolle so weit wie möglich nach hinten.



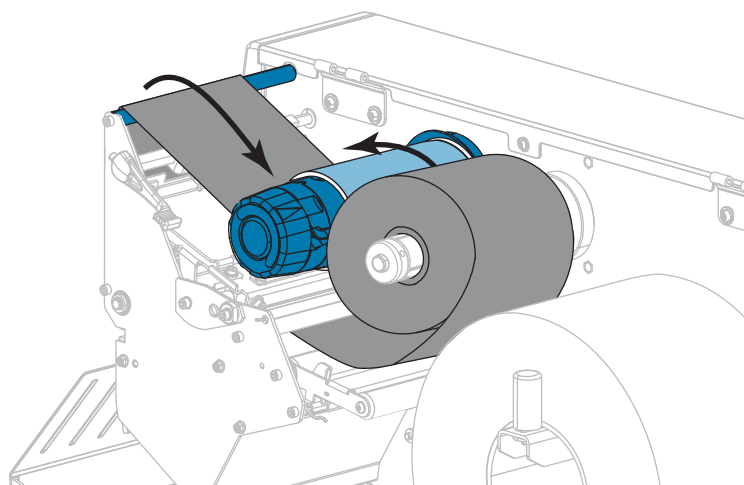
5. Ein Startstreifen am Farbband erleichtert das Einlegen und Herausnehmen. Befindet sich am Anfang Ihres Farbbandes Papier oder ein anderes Material, das als Startstreifen dienen kann?

Wenn...	Führen Sie folgende Schritte aus...
Ja	fahren Sie mit dem nächsten Schritt fort.
Nein	<p>a. Schneiden oder reißen Sie ca. 100 bis 150 mm (4 bis 6 Zoll) des Mediums von der Rolle ab.</p>  <p>4 bis 6 Zoll 100 bis 150 mm</p> <p>b. Ziehen Sie ein Etikett vom Streifen ab.</p>  <p>c. Verwenden Sie dieses Etikett, um das Ende des Bandes mit dem Medienstreifen zu verbinden. Der Medienstreifen dient dann als Farbbandanfang.</p> 

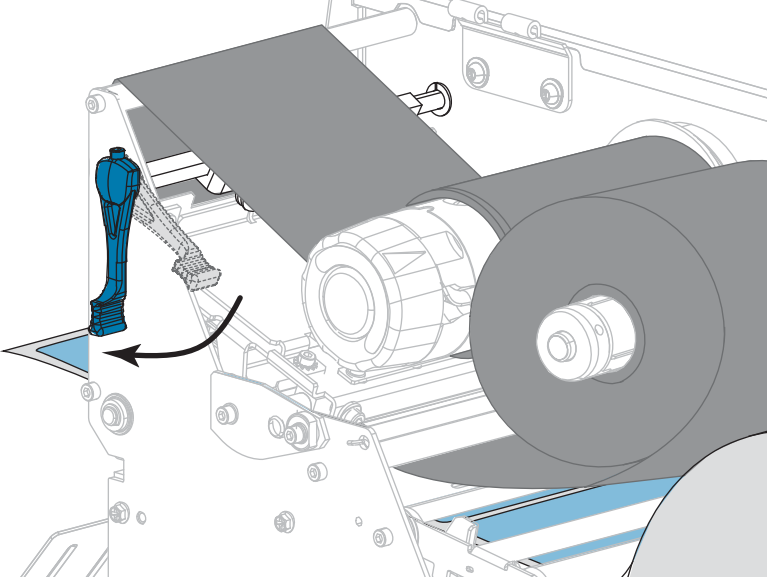
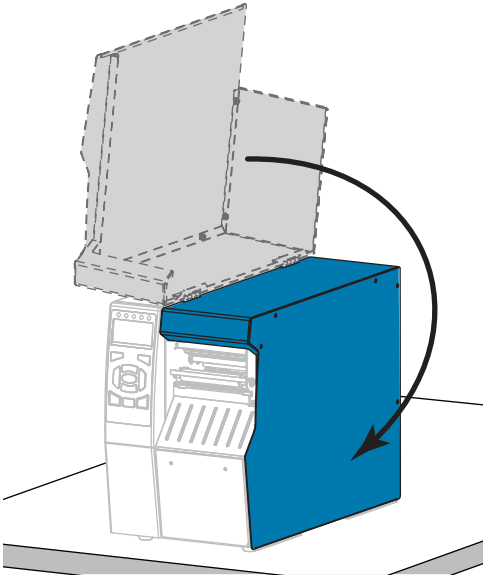
6. Führen Sie den Farbbandanfang unter die Farbband-Führungswalze (1) und die Druckkopfeinheit (2).



7. Führen Sie den Startstreifen über die obere Farbbandwalze (1) und dann unter die Farbband-Aufwickelspule (2). Wickeln Sie den Farbbandanfang und das Farbband wie dargestellt um die Aufwickelspule. Drehen Sie die Spule ein paar Mal, um das Farbband aufzuwickeln. Vergewissern Sie sich, dass das Farbband straff sitzt.



8. Sind bereits Medien eingeführt?

Wenn ...	Dann ...
Nein	Fahren Sie mit <i>Einlegen von Medien auf Seite 34</i> fort, um Medien in den Drucker einzuführen.
Ja	<p>a. Drehen Sie den Hebel zum Öffnen des Druckkopfes nach unten, bis der Druckkopf einrastet.</p>  <p>b. Schließen Sie die Medienklappe.</p>  <p>c. Drücken Sie bei Bedarf PAUSE, um das Drucken zu aktivieren.</p>

Installation des Druckertreibers und Anschluss des Druckers an den Computer

In diesem Abschnitt wird beschrieben, wie das Programm Zebra Setup Utilities zur Einrichtung eines Druckertreibers auf einem Computer mit einem Microsoft Windows®-Betriebssystem verwendet wird, bevor der Drucker mit einer Datenkommunikationsschnittstelle des Computers verbunden wird. Falls das Programm noch nicht installiert wurde, finden Sie in diesem Abschnitt entsprechende Anweisungen. Sie können den Drucker an einen verfügbaren Anschluss Ihres Computers anschließen.



Wichtiger Hinweis • Sie müssen das Zebra Setup Utilities-Programm oder die Zebra Printer Setup Utility-App für Android-Geräte (kostenlos über Google Play™ verfügbar unter <https://play.google.com/store/apps/details?id=com.zebra.printersetup>) verwenden, bevor Sie den Drucker mit Ihrem Computer verbinden. Wenn Sie Computer und Drucker ohne das Zebra Setup Utilities-Programm oder die App verbinden, werden auf Ihrem Computer nicht die richtigen Druckertreiber installiert.

Zebra Setup Utilities installieren

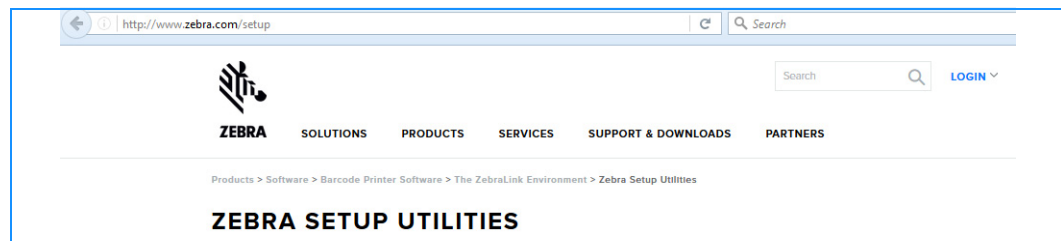
Befolgen Sie die Anweisungen in diesem Abschnitt, wenn Zebra Setup Utilities noch nicht auf Ihrem Computer installiert wurde oder wenn Sie eine vorhandene Version des Programms aktualisieren möchten. Frühere Versionen des Programms oder andere Zebra-Druckertreiber müssen dafür nicht deinstalliert werden.

Führen Sie die folgenden Schritte aus, um das Programm Zebra Setup Utilities zu installieren:

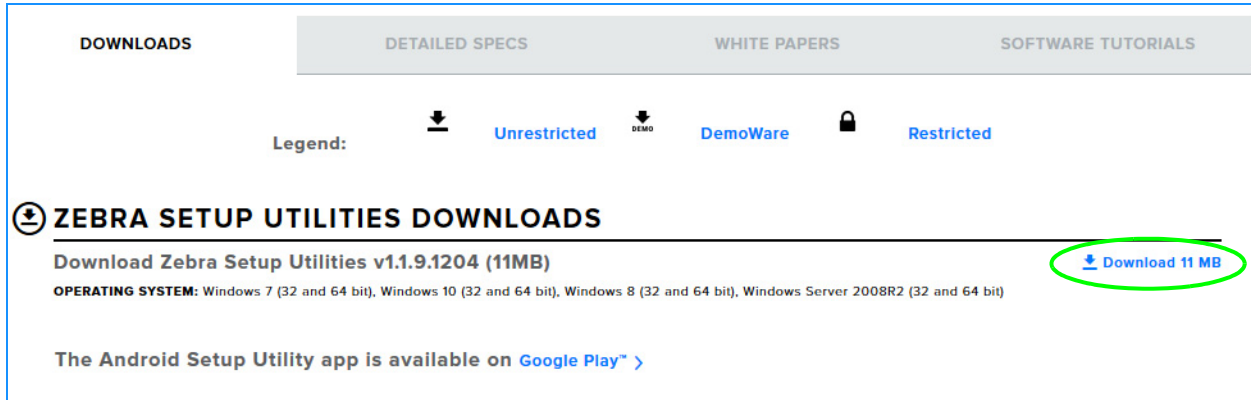
Laden Sie den Zebra Setup Utilities Installer herunter

1. Öffnen Sie <http://www.zebra.com/setup>.

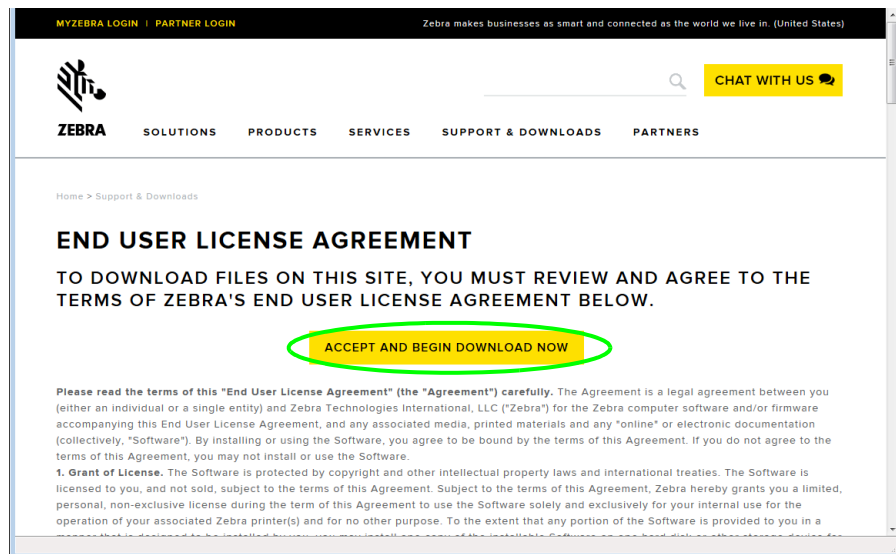
Die Zebra Setup Utilities-Seite wird angezeigt.



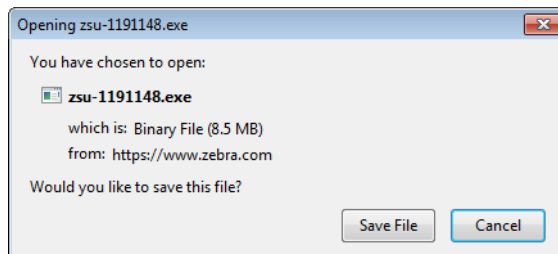
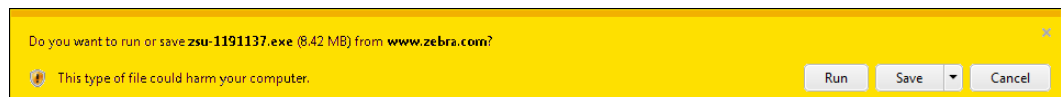
2. Klicken Sie unter DOWNLOADS auf „Download“ unter der Option ZEBRA SETUP UTILITIES.



Sie werden aufgefordert, die Endbenutzervereinbarung (EULA) zu lesen und zu akzeptieren.



3. Wenn Sie mit der EULA einverstanden sind, klicken Sie auf ACCEPT AND BEGIN DOWNLOAD NOW (Akzeptieren und Download starten)
Je nach Browser können Sie wählen, ob Sie die ausführbare Datei ausführen oder speichern möchten.



Zebra Setup Utilities Installer ausführen

4. Speichern Sie das Programm auf Ihrem Computer. (Optional, wenn Ihr Browser die Ausführung direkt ermöglicht hat, ohne die Datei zuvor zu speichern.)
5. Führen Sie die ausführbare Datei aus. Wenn Ihr Computer eine Zustimmung für die Ausführung der Datei anfordert, klicken Sie auf die entsprechende Schaltfläche, um dies zu ermöglichen.

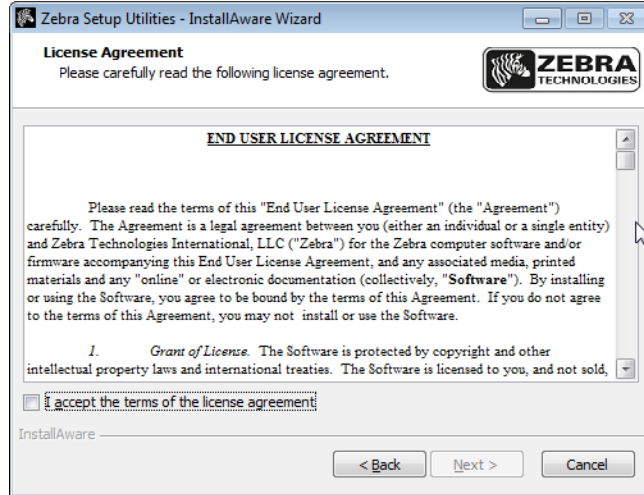
Die nächste Anzeige auf dem Computer hängt davon ab, ob Zebra Setup Utilities bereits installiert wurde. Befolgen Sie die Anweisungen Ihres Computers.

Wenn auf Ihrem Computer...	Dann ...
<p>Zebra Setup Utilities noch nicht im Vorfeld installiert wurde</p>	<p>a. zeigt der Assistent Zebra Setup Utilities - InstallAware Folgendes an.</p> <div data-bbox="646 695 1284 1192" data-label="Image"> </div> <p>b. Fahren Sie mit <i>Neuinstallation von Zebra Setup Utilities auf Seite 72</i> fort.</p>
<p>Zebra Setup Utilities bereits im Vorfeld installiert wurde</p>	<p>a. zeigt der Assistent Zebra Setup Utilities - InstallAware Folgendes an.</p> <div data-bbox="646 1320 1284 1818" data-label="Image"> </div> <p>b. Fahren Sie mit <i>Aktualisierung bestehender Installationen von Zebra Setup Utilities auf Seite 74</i> fort.</p>

Neuinstallation von Zebra Setup Utilities

6. Klicken Sie auf „Next“ (Weiter).

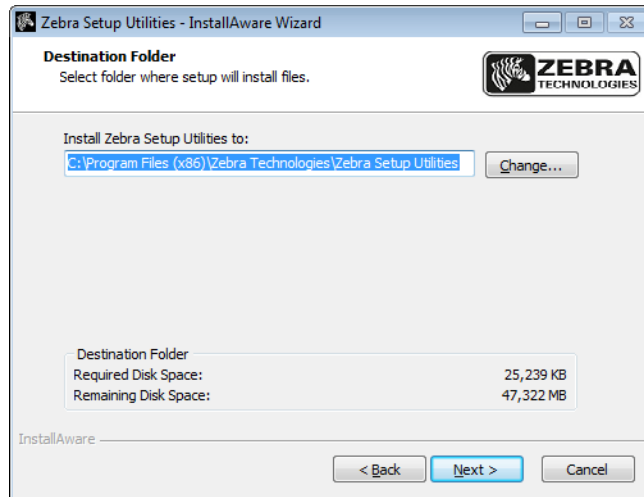
Sie werden erneut aufgefordert, die Endbenutzervereinbarung (EULA) zu lesen und zu akzeptieren.



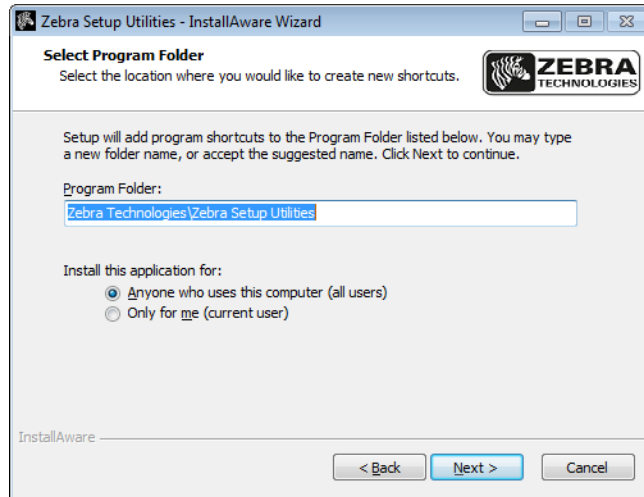
7. Wenn Sie mit der EULA einverstanden sind, markieren Sie das Feld „I accept the terms of the license agreement“ (Ich akzeptiere die Bedingungen der Lizenzvereinbarung).

8. Klicken Sie auf „Next“ (Weiter).

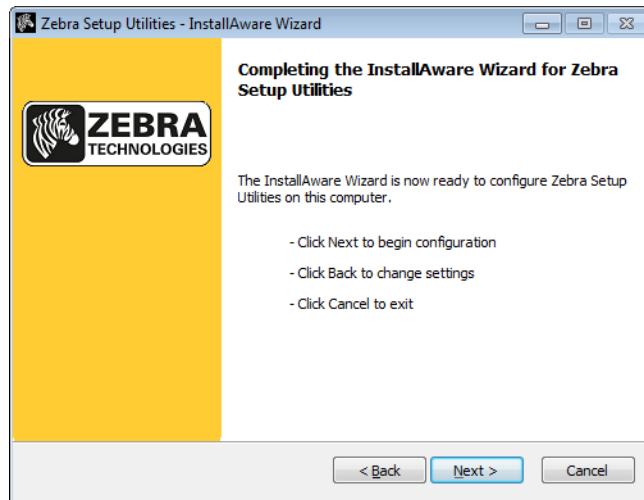
Sie werden aufgefordert, die Dateien auszuwählen, die installiert werden sollen.



9. Ändern Sie bei Bedarf den Zielordner, und klicken Sie auf „Next“ (Weiter).
Sie werden aufgefordert, den Speicherort für Programmverknüpfungen auszuwählen.



10. Ändern Sie bei Bedarf den Speicherort, und klicken Sie auf „Next“ (Weiter).
Sie werden aufgefordert, den InstallAware-Assistenten zu beenden.

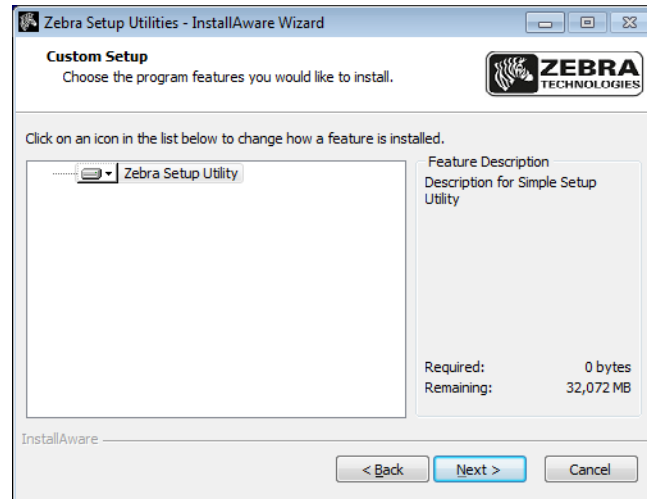


11. Gehen Sie zu *Mit neuen oder aktualisierten Installationen fortfahren auf Seite 75.*

Aktualisierung bestehender Installationen von Zebra Setup Utilities

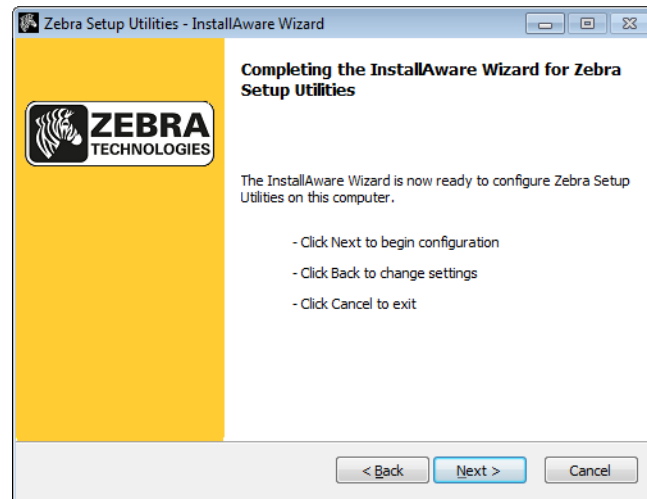
12. Klicken Sie auf „Next“ (Weiter).

Sie werden aufgefordert, die Funktionen auszuwählen, die Sie installieren möchten.



13. Klicken Sie auf „Next“ (Weiter).

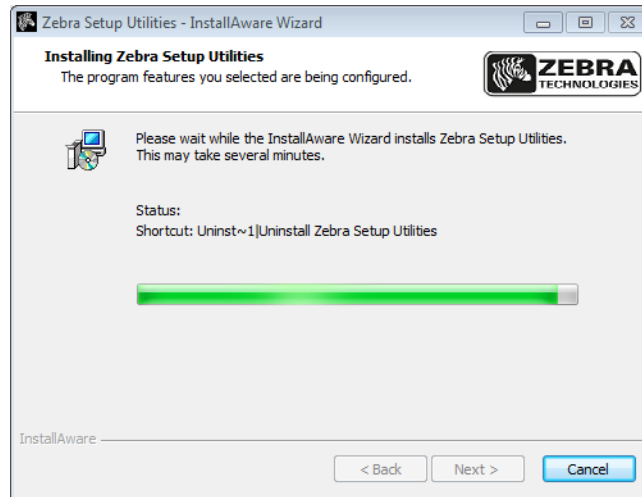
Sie werden aufgefordert, den InstallAware-Assistenten zu beenden.



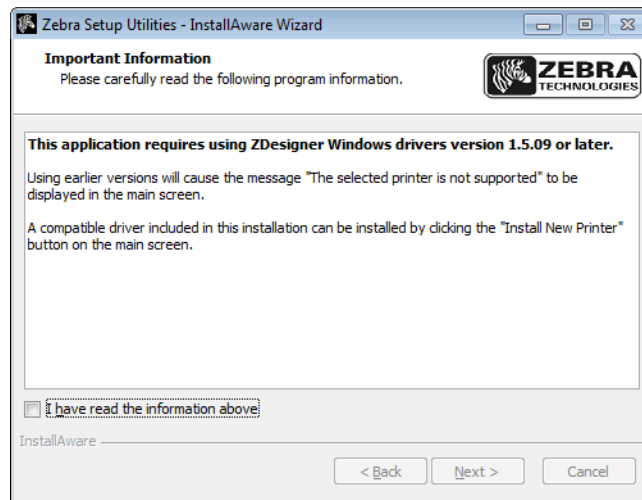
Mit neuen oder aktualisierten Installationen fortfahren

14. Klicken Sie auf „Next“ (Weiter).

Die Installation beginnt.



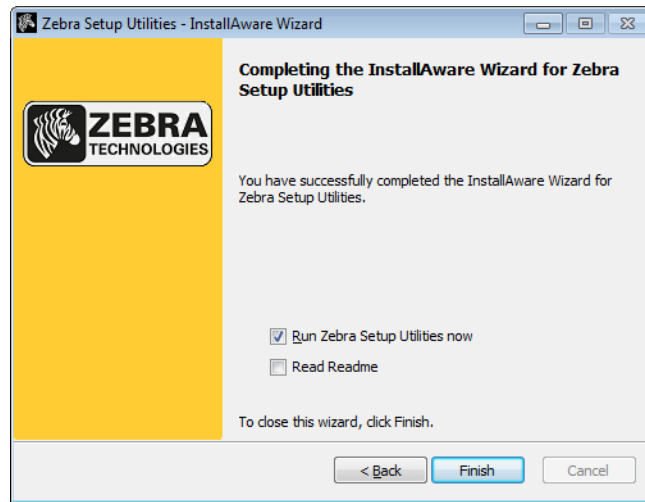
Während der Installation werden Ihnen Informationen über Treiber angezeigt.



15. Lesen Sie diese Informationen, und markieren Sie das Feld „I have read the information above“ (Ich habe die vorstehenden Informationen gelesen)

16. Klicken Sie auf „Next“ (Weiter).

Ihnen werden Optionen angezeigt, die ausgeführt werden können, wenn der Assistent die Installation abgeschlossen hat.

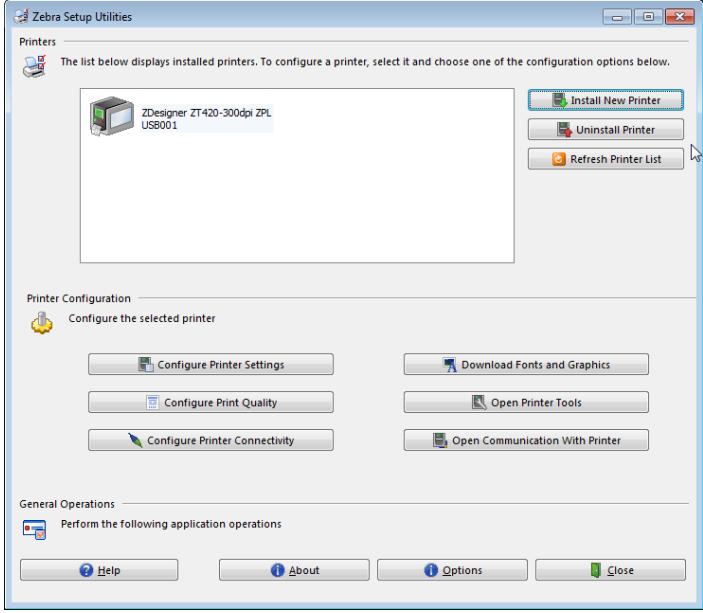


17. Markieren Sie das Kästchen „Run Zebra Setup Utilities now“ (Zebra Setup Utilities jetzt ausführen).

18. Klicken Sie auf „Finish“ (Fertig stellen).

Die nächste Anzeige auf dem Computer hängt davon ab, ob Zebra-Druckertreiber bereits auf Ihrem Computer installiert wurden. Befolgen Sie die Anweisungen Ihres Computers.

Wenn auf Ihrem Computer...	Dann ...
im Vorfeld noch keine Zebra-Druckertreiber installiert wurden	wird der Systemvorbereitungsassistent (System Prepare Wizard) angezeigt. <div data-bbox="695 1247 1218 1619" data-label="Image"> </div>
Anschluss über...	Dann ...
USB-Anschluss	Fahren Sie mit <i>Anschließen eines Computers über den USB-Anschluss des Druckers</i> auf Seite 78 fort.
den seriellen oder, optional, den Parallelanschluss	Fahren Sie mit <i>Anschließen eines Computers über den seriellen oder Parallel-Anschluss des Druckers</i> auf Seite 82 fort.

<p>Wenn auf Ihrem Computer...</p>	<p>Dann ...</p>	
<p>im Vorfeld bereits Zebra-Druckertreiber installiert wurden</p>	<p>Der Zebra Setup Utilities-Bildschirm wird angezeigt.</p> 	
<p>Anschluss über...</p>	<p>Dann ...</p>	
<p>USB-Anschluss</p>	<p>Fahren Sie mit <i>Anschließen des Druckers an einen USB-Anschluss am Computer</i> auf Seite 79 fort.</p>	
<p>den seriellen oder, optional, den Parallelanschluss</p>	<p>Fahren Sie mit <i>Hinzufügen eines Druckers über den Zebra Setup Utilities-Bildschirm</i> auf Seite 85 fort.</p>	

Anschließen eines Computers über den USB-Anschluss des Druckers

Führen Sie die Schritte in diesem Abschnitt erst dann aus, wenn Sie das Zebra Setup Utilities-Programm installiert haben. Führen Sie, sofern erforderlich, die Schritte unter [Zebra Setup Utilities installieren auf Seite 69](#) aus, bevor Sie fortfahren.



Wichtiger Hinweis • Vor Verbindung von Drucker und Computer müssen Sie das Programm Zebra Setup Utilities installieren. Wenn Sie Computer und Drucker ohne Zebra Setup Utilities verbinden, wird auf Ihrem Computer nicht der richtige Druckertreiber installiert.

Achtung • Stellen Sie sicher, dass der Drucker ausgeschaltet ist (Position **O**), bevor Sie Datenkommunikationskabel anschließen. Das Anschließen eines Datenkommunikationskabels in eingeschaltetem Zustand (Position **I**) kann den Drucker beschädigen.

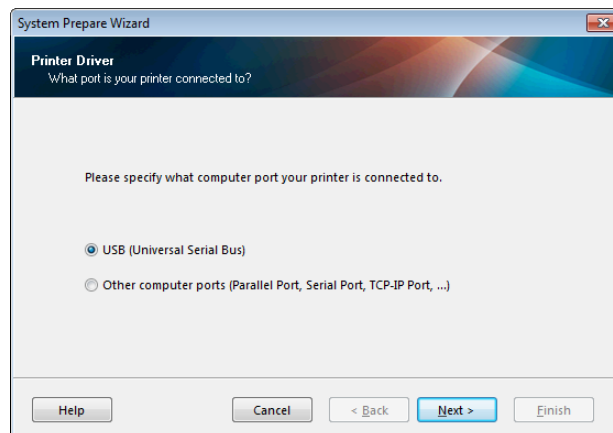
Um den Drucker über USB an den Computer anzuschließen, führen Sie die folgenden Schritte aus:

Systemvorbereitungsassistent ausführen

Wenn Sie sich im Zebra Setup Utilities-Bildschirm befinden, können Sie diesen Abschnitt überspringen. Fahren Sie mit [Anschließen des Druckers an einen USB-Anschluss am Computer auf Seite 79](#) fort.

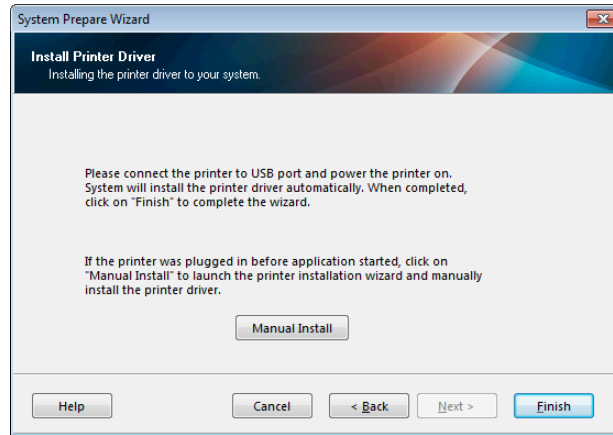
Wenn Sie das Zebra Setup Utilities-Programm und die Druckertreiber erstmalig installieren, müssen Sie die Anweisungen des Systemvorbereitungsassistenten (System Prepare Wizard) befolgen.

Abbildung 8 • Systemvorbereitungsassistent



1. Klicken Sie auf „Next“ (Weiter).

Der Systemvorbereitungsassistent fordert Sie auf, den Drucker mit einem USB-Anschluss an Ihrem Computer zu verbinden.



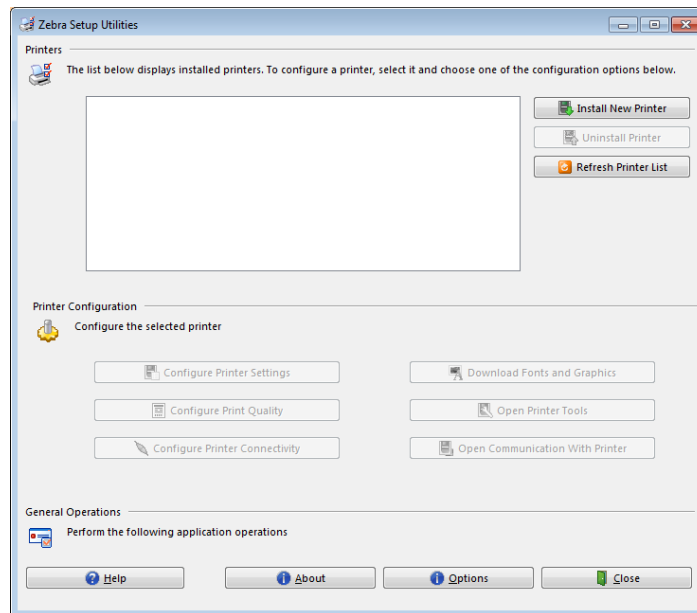
2. Klicken Sie auf „Finish“ (Fertig stellen).

Der Zebra Setup Utilities-Bildschirm wird angezeigt.

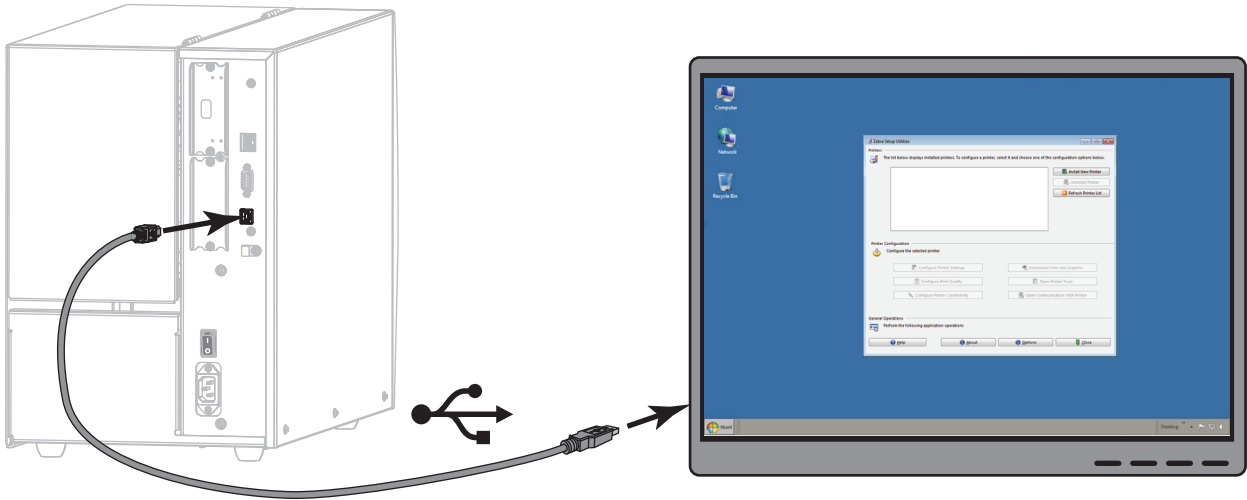
Anschließen des Druckers an einen USB-Anschluss am Computer

Führen Sie die Schritte in diesem Abschnitt erst dann auf, wenn der Systemvorbereitungsassistent Sie entsprechend auffordert oder nachdem Sie das Zebra Setup Utilities-Programm geöffnet haben. Führen Sie, sofern erforderlich, die Schritte unter [Zebra Setup Utilities installieren auf Seite 69](#) aus, bevor Sie fortfahren.

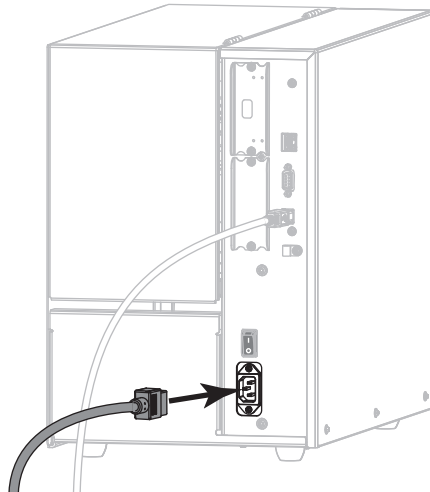
Abbildung 9 • Zebra Setup Utilities-Bildschirm



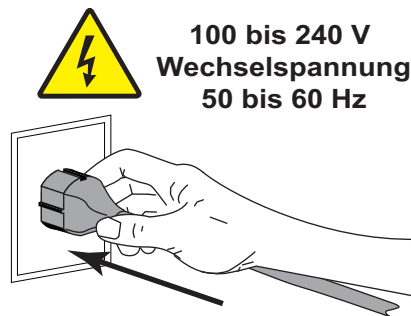
3. Stecken Sie ein Ende des USB-Kabels in den USB-Anschluss Ihres Druckers und das andere an Ihrem Computer ein.



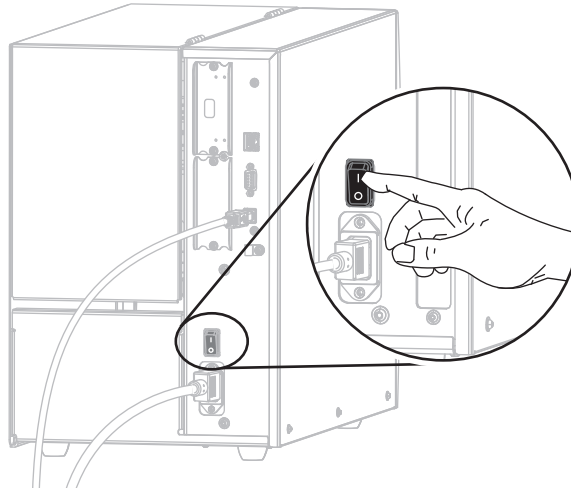
4. Stecken Sie den Gerätestecker des Netzkabels in den entsprechenden Anschluss auf der Rückseite des Druckers.



5. Schließen Sie den Stecker des Netzkabels an eine geeignete Netzsteckdose an.



6. Schalten Sie den Drucker ein (I).



Wenn der Drucker startet, beendet der Computer die Installation des Treibers und erkennt den Drucker.

Die Installation für den USB-Anschluss ist abgeschlossen.

Anschließen eines Computers über den seriellen oder Parallel-Anschluss des Druckers

Führen Sie die Schritte in diesem Abschnitt erst dann aus, wenn Sie das Zebra Setup Utilities-Programm installiert haben. Führen Sie, sofern erforderlich, die Schritte unter [Zebra Setup Utilities installieren auf Seite 69](#) aus, bevor Sie fortfahren.



Wichtiger Hinweis • Vor Verbindung von Drucker und Computer müssen Sie das Programm Zebra Setup Utilities installieren. Wenn Sie Computer und Drucker ohne Zebra Setup Utilities verbinden, wird auf Ihrem Computer nicht der richtige Druckertreiber installiert.

Achtung • Stellen Sie sicher, dass der Drucker ausgeschaltet ist (Position **O**), bevor Sie Datenkommunikationskabel anschließen. Das Anschließen eines Datenkommunikationskabels in eingeschaltetem Zustand (Position **I**) kann den Drucker beschädigen.

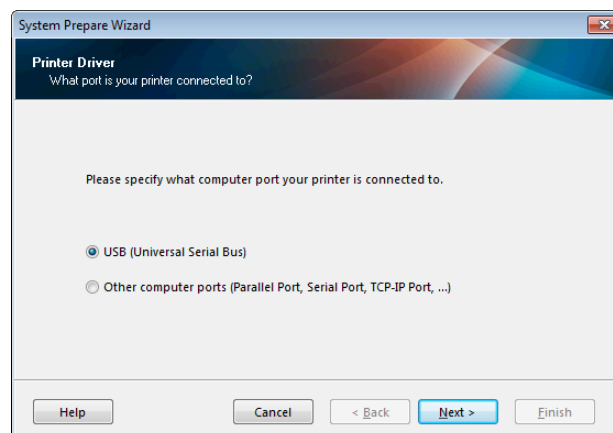
Um den Drucker über den seriellen oder Parallel-Anschluss an den Computer anzuschließen, führen Sie die folgenden Schritte aus:

Wenn Sie sich im Zebra Setup Utilities-Bildschirm befinden, können Sie diesen Abschnitt überspringen. Fahren Sie mit [Hinzufügen eines Druckers über den Zebra Setup Utilities-Bildschirm auf Seite 85](#) fort.

Systemvorbereitungsassistent ausführen

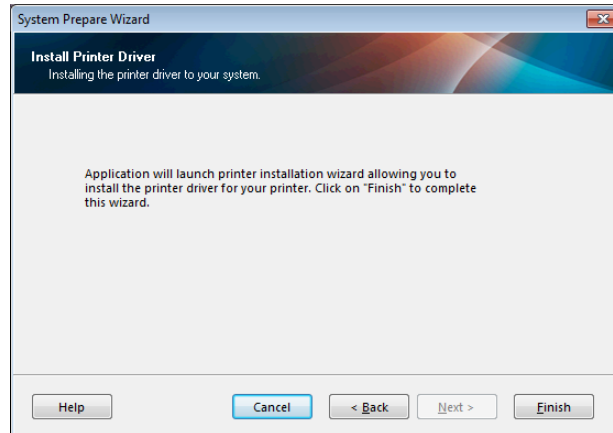
Wenn Sie das Zebra Setup Utilities-Programm und die Druckertreiber erstmalig installieren, müssen Sie die Anweisungen des Systemvorbereitungsassistenten (System Prepare Wizard) befolgen.

Abbildung 10 • Systemvorbereitungsassistent



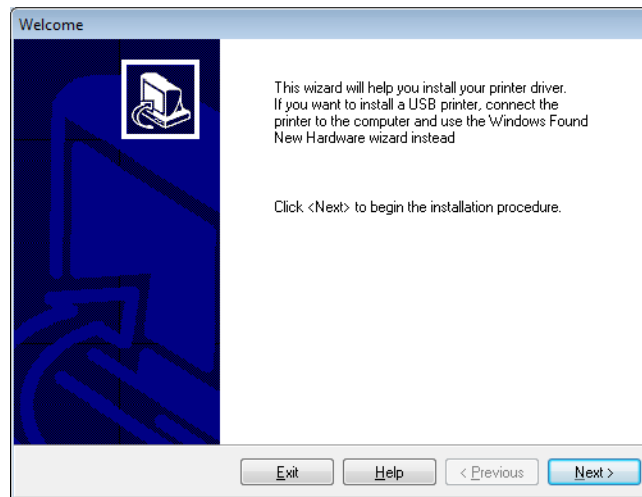
1. Wählen Sie „Other computer ports (Parallel Port, Serial Port, TCP-IP Port, ...)“ (Andere Computeranschlüsse (paralleler Anschluss, serieller Anschluss, TCP-IP-Anschluss ...)) und „Next“ (Weiter).

Der Assistent für neue Drucker fordert Sie auf, das Installationsverfahren zu beginnen.



2. Klicken Sie auf „Finish“ (Fertig stellen).

Der Druckertreiber-Assistent wird angezeigt.

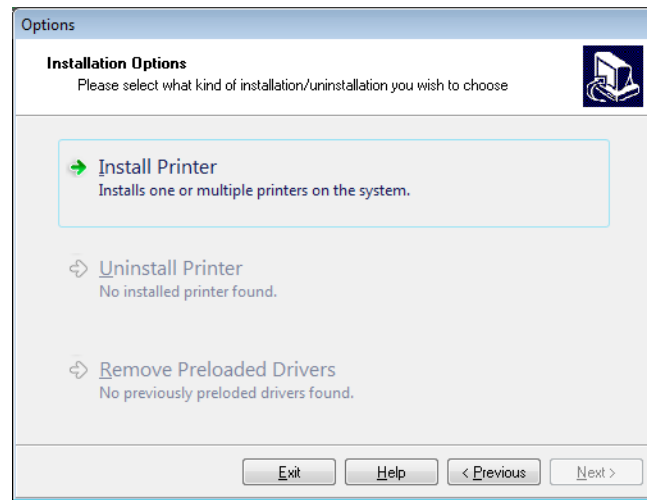


84 | Einrichten des Druckers und Druckerbetrieb

Installation des Druckertreibers und Anschluss des Druckers an den Computer – seriell oder parallel

3. Klicken Sie auf „Next“ (Weiter).

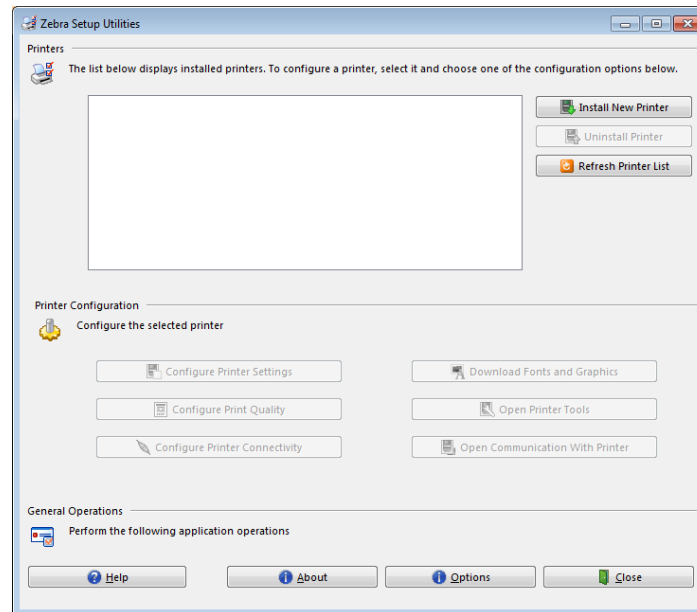
Sie müssen jetzt eine Installationsoption auswählen.



4. Fahren Sie mit [Schritt 6 auf Seite 86](#) fort.

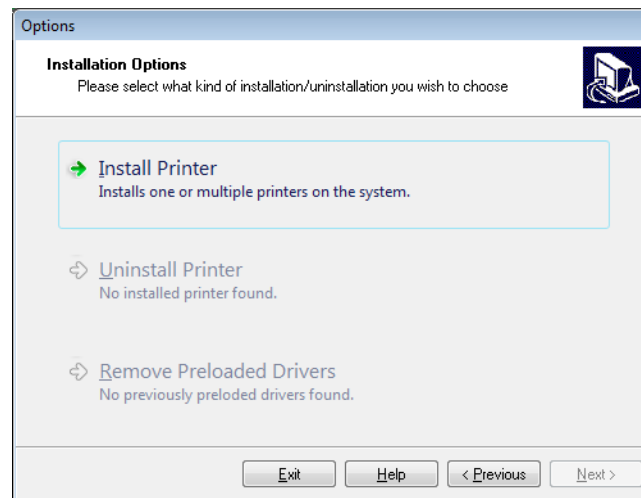
Hinzufügen eines Druckers über den Zebra Setup Utilities-Bildschirm

Abbildung 11 • Zebra Setup Utilities-Bildschirm



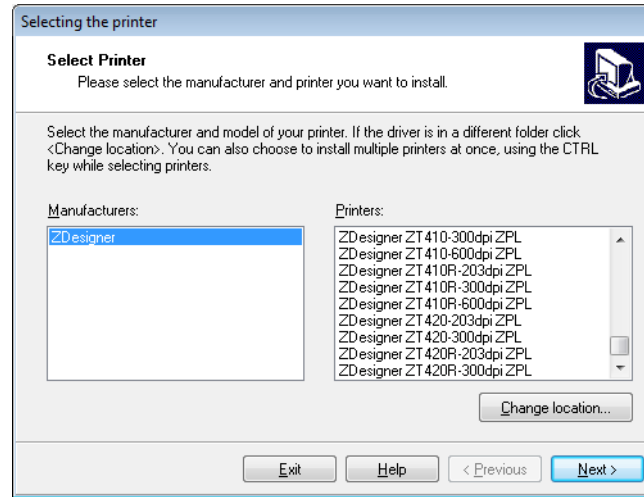
5. Klicken Sie im Zebra Setup Utilities-Bildschirm auf „Install New Printer“ (Neuen Drucker installieren).

Sie müssen jetzt eine Installationsoption auswählen.



6. Klicken Sie auf „Install Printer“ (Drucker installieren).

Sie müssen jetzt einen Druckertyp auswählen.



7. Wählen Sie Ihr Druckermodell und eine Auflösung.

Modell und Auflösung werden auf dem Etikett mit der Teilenummer auf dem Drucker angegeben, das sich in der Regel unter der Medienspule befindet. Die Informationen werden im folgenden Format angezeigt:

Teilenummer: XXXXXY – xxxxxxxx

wobei

XXXXX = Druckermodell

Y = Druckerauflösung (2 = 203 dpi, 3 = 300 dpi)

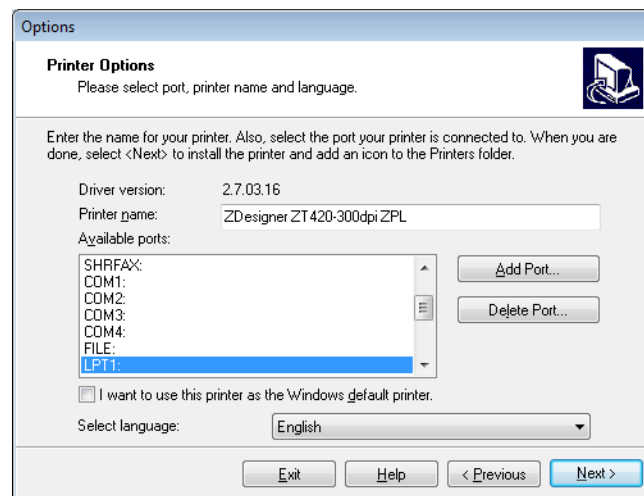
Beispiel: In der Teilenummer **ZT510x3** – xxxxxxxx

steht **ZT510** für das Druckermodell ZT510

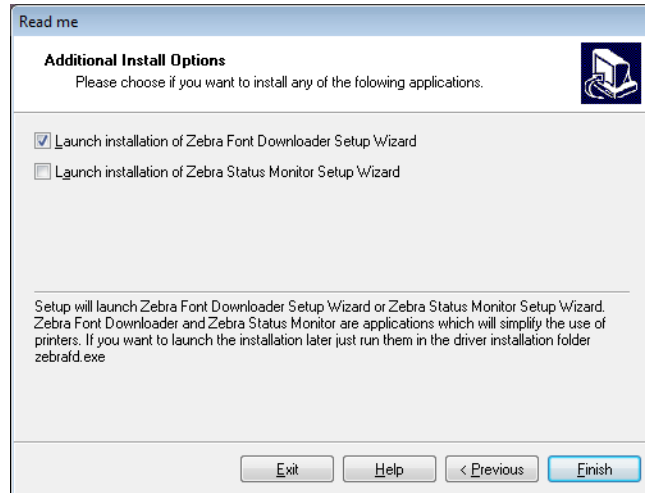
steht **3** für die Druckkopfauflösung 300 dpi

8. Klicken Sie auf „Next“ (Weiter).

Sie müssen einen Druckernamen, den Anschluss des Druckers und die Sprache des Programms angeben.



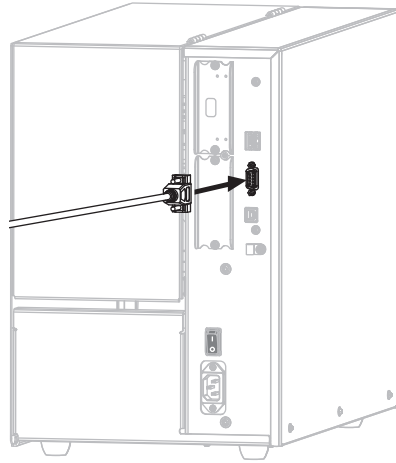
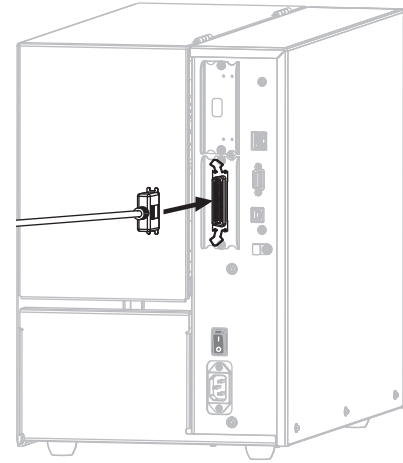
9. Ändern Sie den Druckernamen (wenn gewünscht), und wählen Sie den entsprechenden Anschluss und die Sprache aus.
10. Klicken Sie auf „Next“ (Weiter).
Sie werden aufgefordert, andere Einrichtungs-Assistenten zu öffnen.



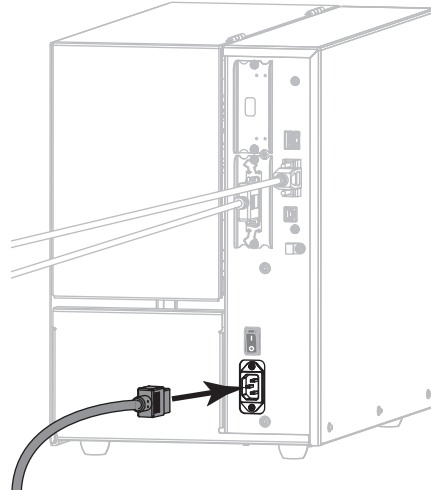
11. Prüfen Sie die gewünschten Optionen, und klicken Sie auf „Finish“ (Beenden).
Der Druckertreiber wird installiert. Wenn Ihnen angezeigt wird, dass andere Programme betroffen sein können, klicken Sie auf „Next“ (Weiter).

Anschließen des Druckers an einen seriellen oder Parallel-Anschluss am Computer

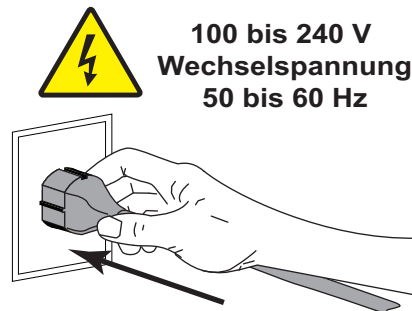
12. Verbinden Sie ein oder beide Kabel mit den entsprechenden Anschlüssen an Ihrem Drucker.

**Serieller Anschluss****Parallelanschluss**

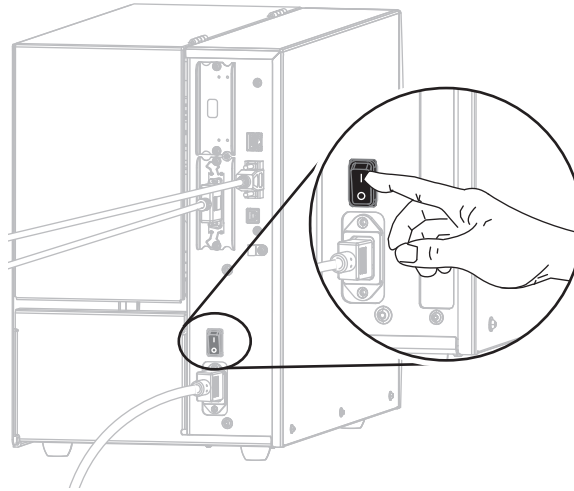
13. Verbinden Sie das andere Ende des Kabels mit Ihrem Computer.
14. Stecken Sie den Gerätestecker des Netzkabels in den entsprechenden Anschluss auf der Rückseite des Druckers.



15. Schließen Sie den Stecker des Netzkabels an eine geeignete Netzsteckdose an.



16. Schalten Sie den Drucker ein (I).



Der Drucker wird gestartet.

Konfiguration des Druckers (sofern erforderlich)

17. Sofern erforderlich, müssen Sie die Anschlusseinstellungen des Druckers an die Einstellungen Ihres Computers anpassen. Weitere Informationen finden Sie in [PORTS](#) auf Seite 109.

Die Installation für den seriellen oder Parallel-Anschluss ist abgeschlossen.

Verbindung mit dem Netzwerk über den Ethernet-Anschluss des Druckers

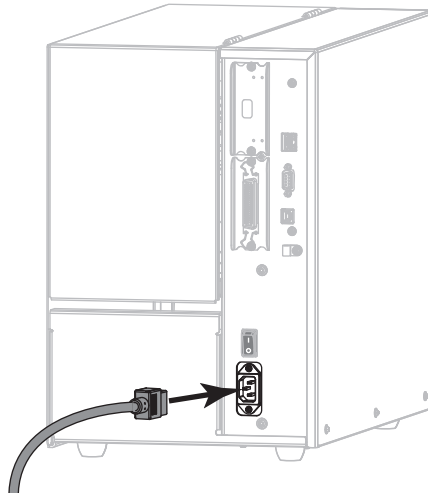
Wenn Sie eine kabelgebundene Verbindung zum Printserver (Ethernet) herstellen möchten, müssen Sie den Drucker ggf. über einen anderen der verfügbaren Anschlüsse mit Ihrem Computer verbinden. Wenn der Drucker über einen dieser Anschlüsse verbunden ist, können Sie ihn für die Kommunikation mit dem Local Area Network (LAN) über den kabelgebundenen Printserver des Druckers konfigurieren.

Weitere Informationen über die Zebra-Printserver finden Sie im *Benutzerhandbuch für ZebraNet Wired und Wireless Print Server*. Die neueste Version dieses Handbuchs können Sie über <http://www.zebra.com/zt500-info> herunterladen.

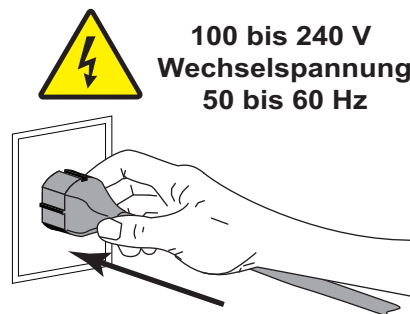


Um den Drucker über einen kabelgebundenen Printserver an den Computer anzuschließen, führen Sie die folgenden Schritte aus:

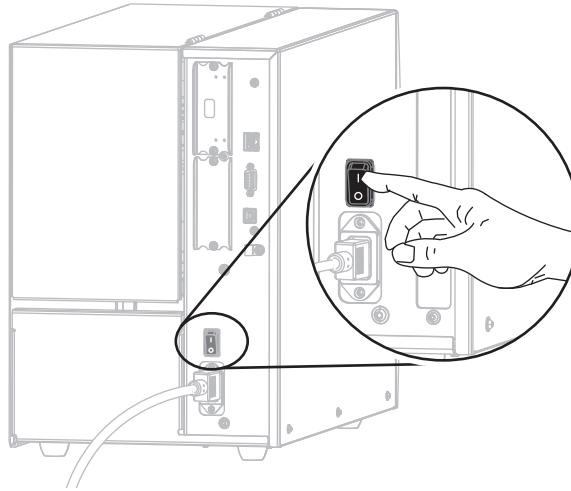
1. Installieren Sie Zebra Setup Utilities gemäß den Anweisungen in *Zebra Setup Utilities installieren* auf Seite 69.
2. Stecken Sie den Gerätestecker des Netzkabels in den entsprechenden Anschluss auf der Rückseite des Druckers.



3. Schließen Sie den Stecker des Netzkabels an eine geeignete Netzsteckdose an.

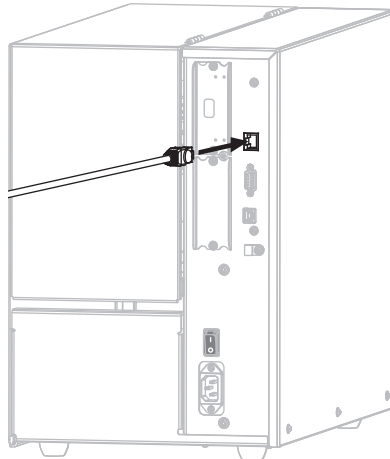


4. Schalten Sie den Drucker ein (I).



Der Drucker wird gestartet.

5. Schließen Sie ein Ethernet-Kabel, das mit Ihrem Netzwerk verbunden ist, an den Drucker an.



Der Drucker versucht, mit dem Netzwerk zu kommunizieren. Wenn dies erfolgreich ist, werden die Werte für Gateway und Subnet Ihres LAN und eine IP-Adresse abgerufen. Die Anzeige auf dem Drucker wechselt zwischen Firmware-Version und IP-Adresse des Druckers.

6. Prüfen Sie in der Anzeige, ob eine IP-Adresse zum Drucker zugewiesen wurden. Siehe *IP-ADRESSE (KABEL)* auf Seite 144.

Wenn IP-Adresse des Druckers folgendermaßen aussieht...	Dann ...
0,0.0,0 oder 000.000.000.000	Fahren Sie mit <i>Konfiguration des Druckers mit Ihren LAN-Daten (sofern erforderlich)</i> auf Seite 92 fort.
ein anderer Wert	Fahren Sie mit <i>Hinzufügen eines Druckers über den Zebra Setup Utilities-Bildschirm</i> auf Seite 93 fort.

Konfiguration des Druckers mit Ihren LAN-Daten (sofern erforderlich)

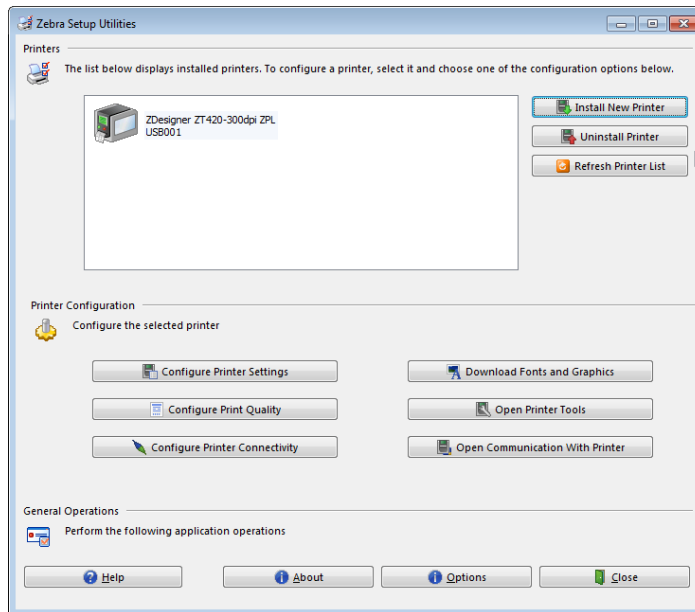
Wenn Ihr Drucker automatisch mit Ihrem Netzwerk verbunden wurde, können Sie diesem Abschnitt überspringen. Fahren Sie mit *Hinzufügen eines Druckers über den Zebra Setup Utilities-Bildschirm* auf Seite 93 fort.

7. Schließen Sie Ihren Drucker über USB, den seriellen oder optionalen Parallel-Anschluss gemäß den Anweisungen unter *Anschließen eines Computers über den USB-Anschluss des Druckers* auf Seite 78 oder *Anschließen eines Computers über den seriellen oder Parallel-Anschluss des Druckers* auf Seite 82 an Ihrem Computer an.
8. Konfigurieren Sie die folgenden Druckereinstellungen. Sie können die Werte über Zebra Setup Utilities (klicken Sie auf „Configure Printer Connectivity“ (Druckerverbindung konfigurieren) auf dem Zebra Setup Utilities-Bildschirm) oder über eine der Möglichkeiten ändern, die unter den folgenden Verknüpfungen beschrieben wird. Die entsprechenden Werte für Ihr Netzwerk erhalten Sie von Ihrem Netzwerkadministrator.
 - *IP-PROTOK. (KABEL)* auf Seite 147 (ändern Sie den Wert von ALLE zu PERMANENT)
 - *GATEWAY (KABEL)* auf Seite 146 (geben Sie den Gateway-Wert für Ihr LAN ein)
 - *SUBNETZM. (KABEL)* auf Seite 145 (geben Sie den Subnet-Wert für Ihr LAN ein)
 - *IP-ADRESSE (KABEL)* auf Seite 144 (weisen Sie dem Drucker eine eindeutige IP-Adresse zu)

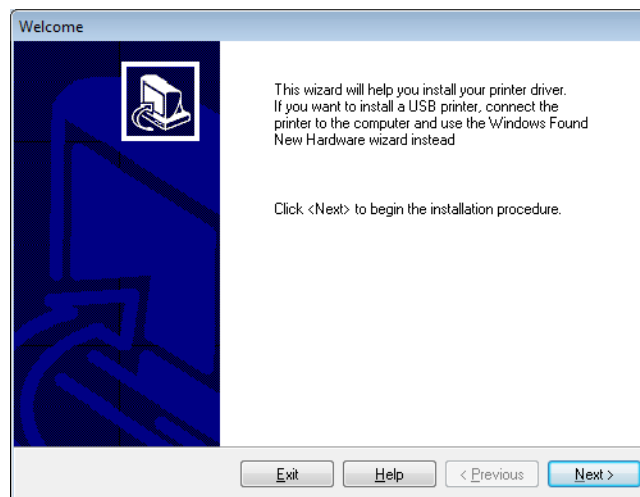
Hinzufügen eines Druckers über den Zebra Setup Utilities-Bildschirm

- Öffnen Sie, sofern erforderlich, das Zebra Setup Utilities-Programm.
Der Zebra Setup Utilities-Bildschirm wird angezeigt.

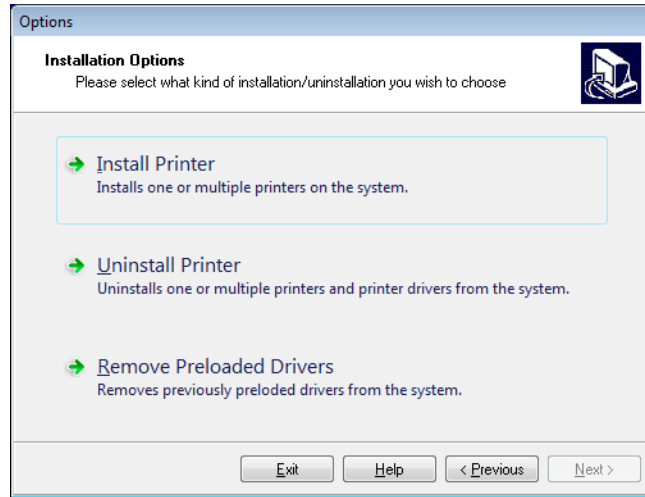
Abbildung 12 • Zebra Setup Utilities-Bildschirm



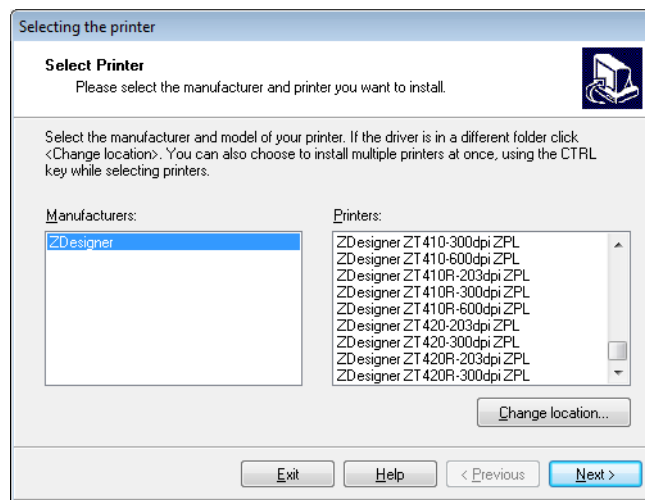
- Klicken Sie auf „Install New Printer“ (Neuen Drucker installieren).
Der Druckertreiber-Assistent wird angezeigt.



11. Klicken Sie auf „Next“ (Weiter).
Sie müssen jetzt eine Installationsoption auswählen.



12. Klicken Sie auf „Install Printer“ (Drucker installieren).
Sie müssen jetzt einen Druckertyp auswählen.



13. Wählen Sie Ihr Druckermodell und eine Auflösung.
Modell und Auflösung werden auf dem Etikett mit der Teilenummer auf dem Drucker angegeben, das sich in der Regel unter der Medienspule befindet. Die Informationen werden im folgenden Format angezeigt:

Teilenummer: XXXXXY - xxxxxxxx

wobei

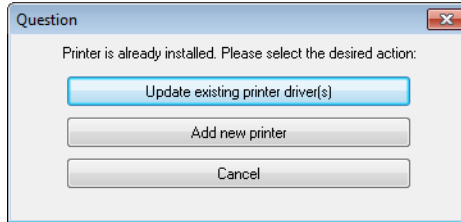
XXXXX = Druckermodell

Y = Druckerauflösung (2 = 203 dpi, 3 = 300 dpi)

Beispiel: In der Teilenummer **ZT510x3** – xxxxxxxx
steht **ZT510** für das Druckermodell ZT510
steht **3** für die Druckkopfauflösung 300 dpi

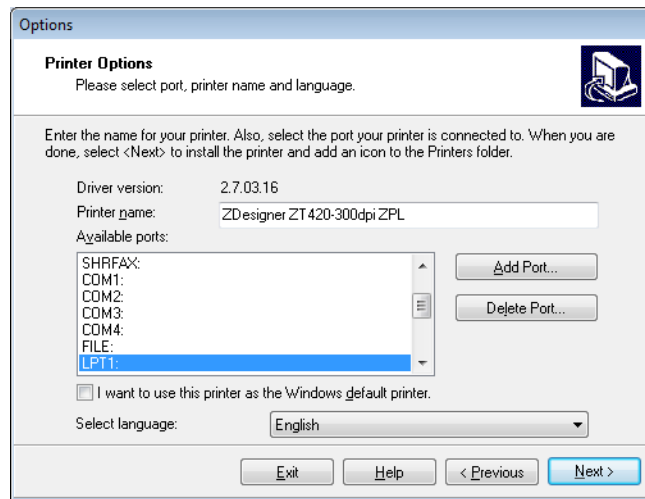
14. Klicken Sie auf „Next“ (Weiter).

Sie werden darauf hingewiesen, dass der Drucker bereits installiert wurde.



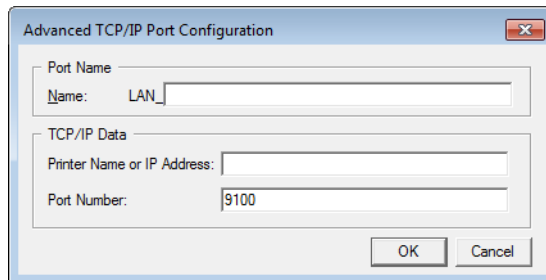
15. Klicken Sie auf „Add New Printer“ (Neuen Drucker hinzufügen).

Sie müssen einen Druckernamen, den Anschluss des Druckers und die Sprache des Druckerdisplays angeben.



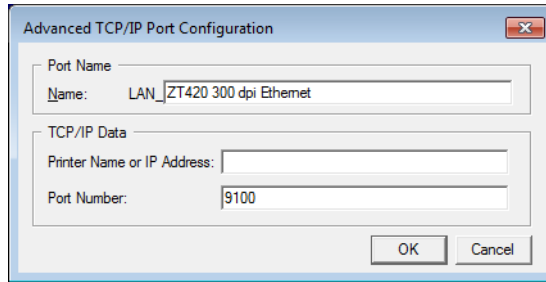
16. Klicken Sie auf „Add Port“ (Anschluss hinzufügen).

Der Assistent fordert Sie auf, einen Namen für den Anschluss und die IP-Adresse Ihres Druckers einzugeben.



Hinweis • Wenn Sie andere Anwendungen geöffnet haben, werden Sie ggf. darauf hingewiesen, dass der Treiber von einem anderen Prozess gesperrt wird. Sie können auf „Next“ (Weiter) klicken, um fortzufahren, oder auf „Exit“, um Ihre Arbeit zu speichern, bevor Sie mit der Installation fortfahren.

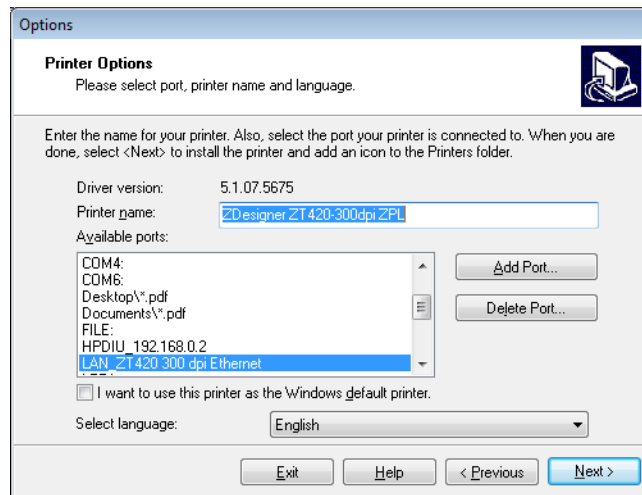
17. Geben Sie einen Namen für den Anschluss ein, damit Sie ihn in der Liste verfügbarer Anschlüsse wiedererkennen.



18. Geben Sie die IP-Adresse des Druckers ein. Diese wurde entweder automatisch zugewiesen oder von Ihnen in einem früheren Schritt manuell eingegeben.

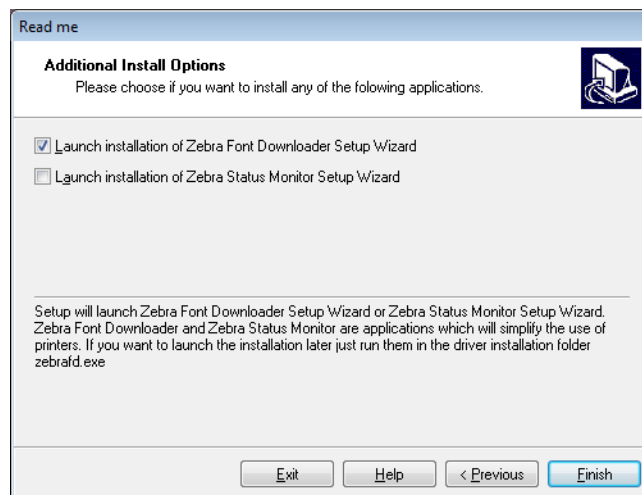
19. Klicken Sie auf OK.

Ein Druckertreiber wird mit dem von Ihnen zugewiesenen Namen generiert. Der neue Druckeranschluss wird in der Liste der verfügbaren Anschlüsse angezeigt.



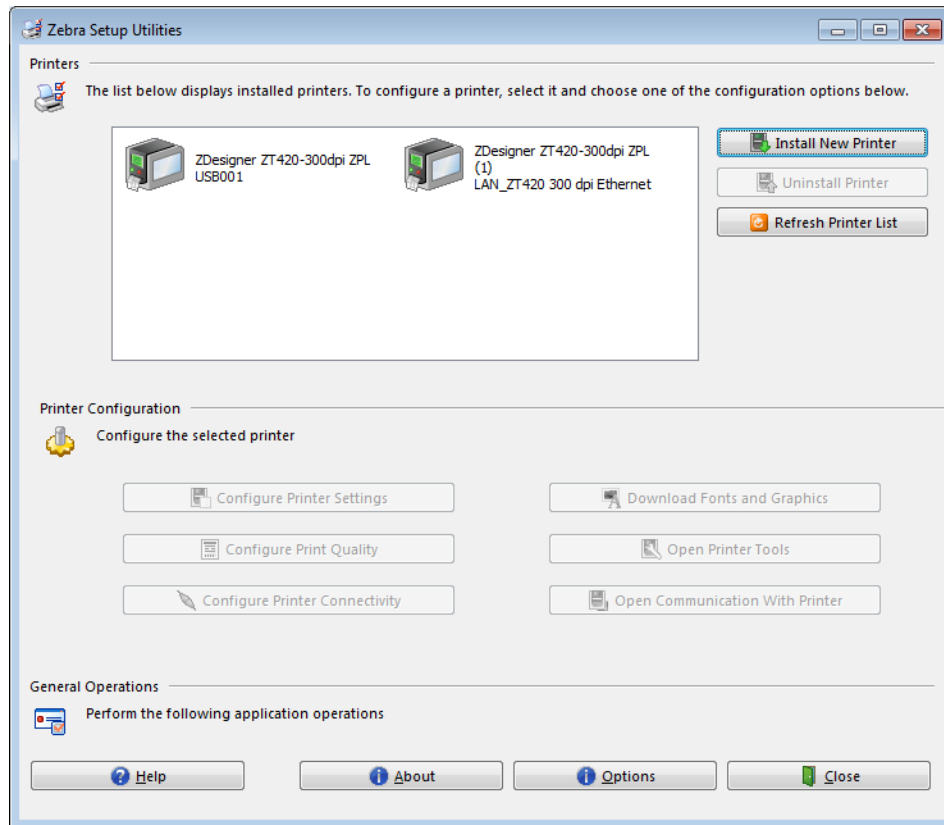
20. Klicken Sie auf „Next“ (Weiter).

Sie werden aufgefordert, andere Einrichtungs-Assistenten zu öffnen.



21. Prüfen Sie die gewünschten Optionen, und klicken Sie auf „Finish“ (Beenden).

Der Druckertreiber wird installiert. Wenn Ihnen angezeigt wird, dass andere Programme betroffen sein können, klicken Sie auf die entsprechende Option, um fortzufahren.



Die Installation für kabelgebundene Verbindungen (Ethernet) ist abgeschlossen.

Anschließen des Druckers an das kabellose Netzwerk

Wenn Sie den kabellosen Printserver für den Drucker nutzen möchten, müssen Sie den Drucker über einen anderen der verfügbaren Anschlüsse mit Ihrem Computer verbinden. Wenn der Drucker über einen dieser Anschlüsse verbunden ist, können Sie ihn für die Kommunikation mit dem Wireless Local Area Network (LAN) über den kabellosen Printserver konfigurieren.

Weitere Informationen über die Zebra-Printserver finden Sie im *Benutzerhandbuch für ZebraNet Wired und Wireless Print Server*. Die neueste Version dieses Handbuchs können Sie über <http://www.zebra.com/zt500-info> herunterladen.



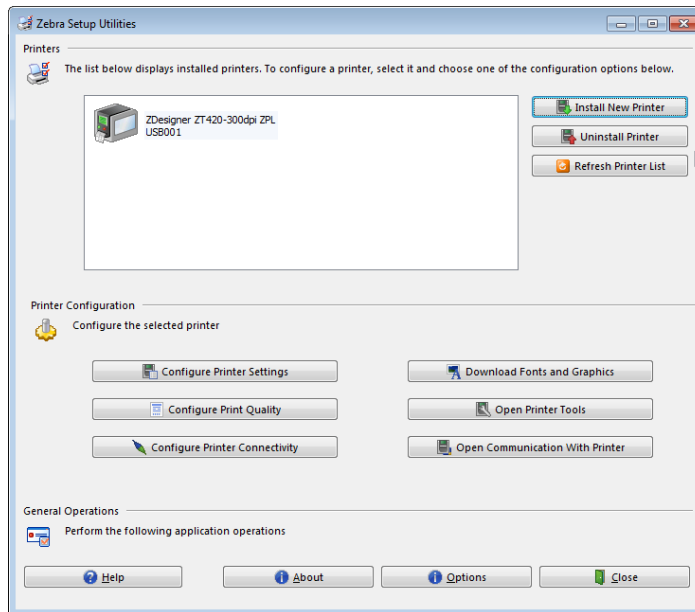
Um den Drucker über einen optionalen kabellosen Printserver an den Computer anzuschließen, führen Sie die folgenden Schritte aus:

1. Installieren Sie Zebra Setup Utilities gemäß den Anweisungen in *Zebra Setup Utilities installieren auf Seite 69*.
2. Schließen Sie Ihren Drucker über USB, den seriellen oder optionalen Parallel-Anschluss gemäß den Anweisungen unter *Anschließen eines Computers über den USB-Anschluss des Druckers auf Seite 78* oder *Anschließen eines Computers über den seriellen oder Parallel-Anschluss des Druckers auf Seite 82* an Ihrem Computer an.
3. Konfigurieren Sie die folgenden Druckereinstellungen. Sie können die Werte über Zebra Setup Utilities (klicken Sie auf „Configure Printer Connectivity“ (Druckerverbindung konfigurieren) auf dem Zebra Setup Utilities-Bildschirm) oder über eine der Möglichkeiten ändern, die unter den folgenden Verknüpfungen beschrieben wird. Die entsprechenden Werte für Ihr Netzwerk erhalten Sie von Ihrem Netzwerkadministrator.
 - *WLAN-IP-PROTOKOLL auf Seite 152* (ändern Sie den Wert von ALLE zu PERMANENT)
 - *WLAN-GATEWAY auf Seite 151* (geben Sie den Gateway-Wert für Ihr WLAN ein)
 - *WLAN-SUBNETZMASKE auf Seite 150* (geben Sie den Subnet-Wert für Ihr WLAN ein)
 - *WLAN-IP-ADRESSE auf Seite 149* (weisen Sie dem Drucker eine eindeutige IP-Adresse zu)

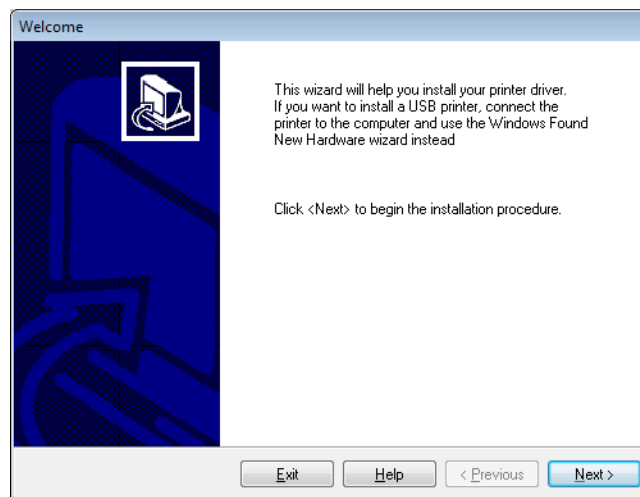
Hinzufügen eines Druckers über den Zebra Setup Utilities-Bildschirm

- Öffnen Sie, sofern erforderlich, das Zebra Setup Utilities-Programm.
Der Zebra Setup Utilities-Bildschirm wird angezeigt.

Abbildung 13 • Zebra Setup Utilities-Bildschirm

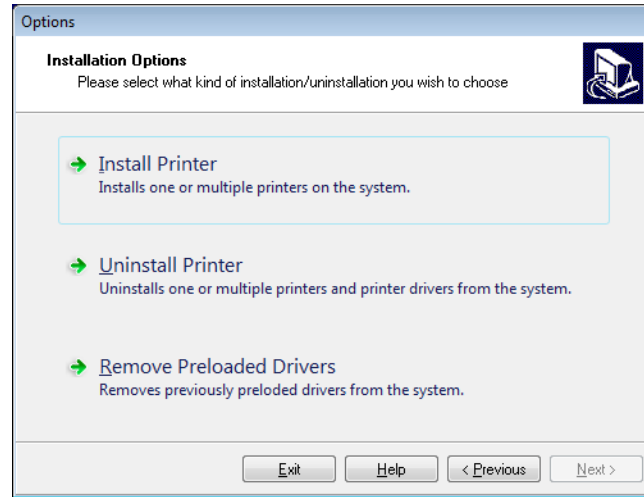


- Klicken Sie auf „Install New Printer“ (Neuen Drucker installieren).
Der Druckertreiber-Assistent wird angezeigt.



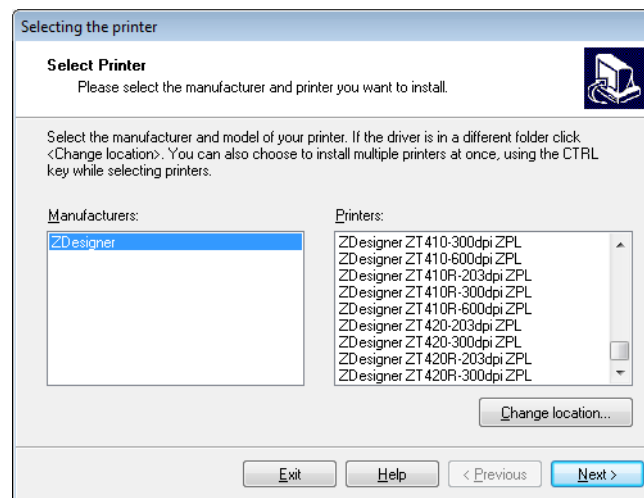
6. Klicken Sie auf „Next“ (Weiter).

Sie müssen jetzt eine Installationsoption auswählen.



7. Klicken Sie auf „Install Printer“ (Drucker installieren).

Sie müssen jetzt einen Druckertyp auswählen.



8. Wählen Sie Ihr Druckermodell und eine Auflösung.

Modell und Auflösung werden auf dem Etikett mit der Teilenummer auf dem Drucker angegeben, das sich in der Regel unter der Medienspule befindet. Die Informationen werden im folgenden Format angezeigt:

Teilenummer: XXXXXxY - xxxxxxxx

wobei

XXXXX = Druckermodell

Y = Druckerauflösung (2 = 203 dpi, 3 = 300 dpi)

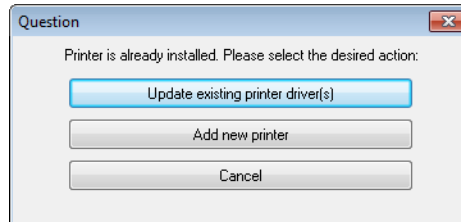
Beispiel: In der Teilenummer **ZT510x3** – xxxxxxxx

steht **ZT510** für das Druckermodell ZT510

steht **3** für die Druckkopfauflösung 300 dpi

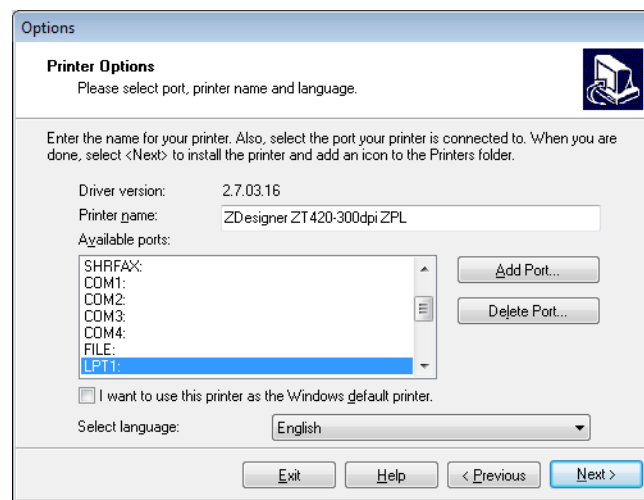
9. Klicken Sie auf „Next“ (Weiter).

Sie werden darauf hingewiesen, dass der Drucker bereits installiert wurde.



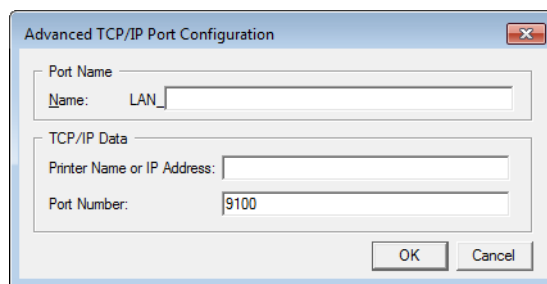
10. Klicken Sie auf „Add New Printer“ (Neuen Drucker hinzufügen).

Sie müssen einen Druckernamen, den Anschluss des Druckers und die Sprache des Druckerdisplays angeben.



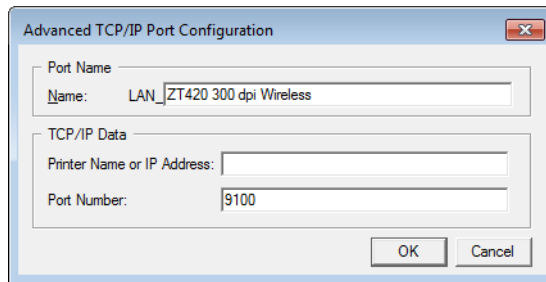
11. Klicken Sie auf „Add Port“ (Anschluss hinzufügen).

Der Assistent fordert Sie auf, einen Namen für den Anschluss und die IP-Adresse Ihres Druckers einzugeben.



Hinweis • Wenn Sie andere Anwendungen geöffnet haben, werden Sie ggf. darauf hingewiesen, dass der Treiber von einem anderen Prozess gesperrt wird. Sie können auf „Next“ (Weiter) klicken, um fortzufahren, oder auf „Exit“, um Ihre Arbeit zu speichern, bevor Sie mit der Installation fortfahren.

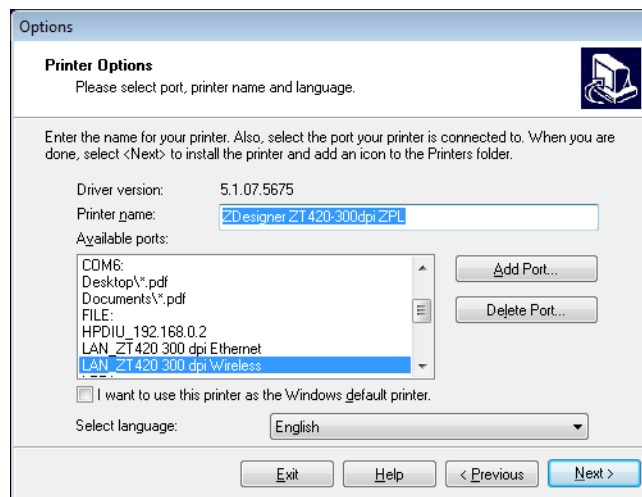
12. Geben Sie einen Namen für den Anschluss ein, damit Sie ihn in der Liste verfügbarer Anschlüsse wiedererkennen.



13. Geben Sie die IP-Adresse des Druckers ein. Diese wurde entweder automatisch zugewiesen oder von Ihnen in einem früheren Schritt manuell eingegeben.

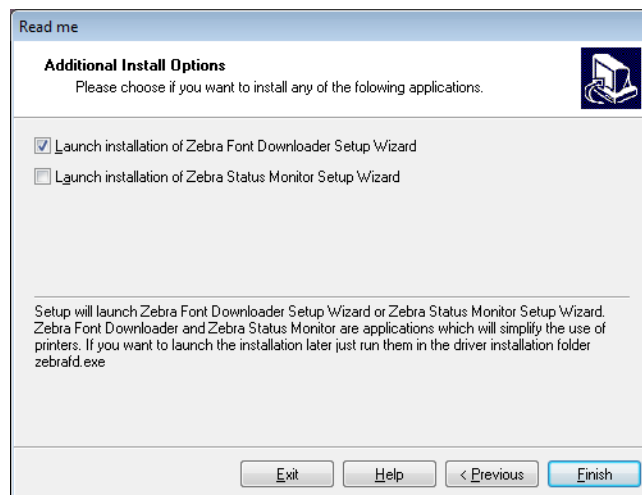
14. Klicken Sie auf OK.

Ein Druckertreiber wird mit dem von Ihnen zugewiesenen Namen generiert. Der neue Druckeranschluss wird in der Liste der verfügbaren Anschlüsse angezeigt.



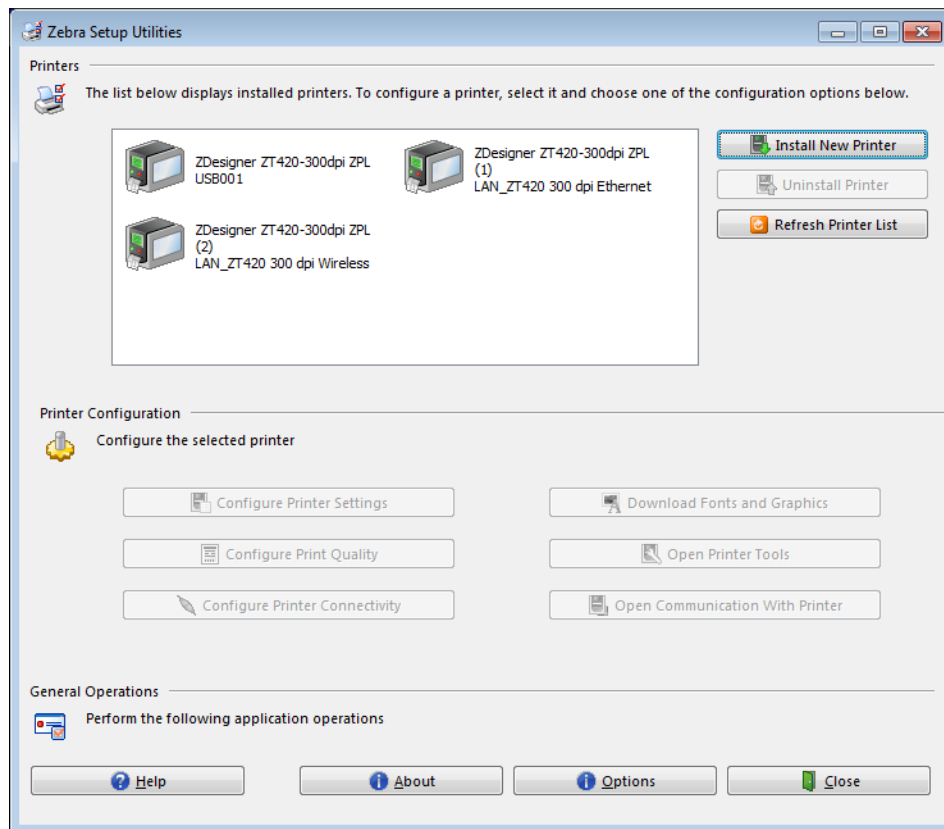
15. Klicken Sie auf „Next“ (Weiter).

Sie werden aufgefordert, andere Einrichtungs-Assistenten zu öffnen.



16. Prüfen Sie die gewünschten Optionen, und klicken Sie auf „Finish“ (Beenden).

Der Druckertreiber wird installiert. Wenn Ihnen angezeigt wird, dass andere Programme betroffen sein können, klicken Sie auf die entsprechende Option, um fortzufahren.



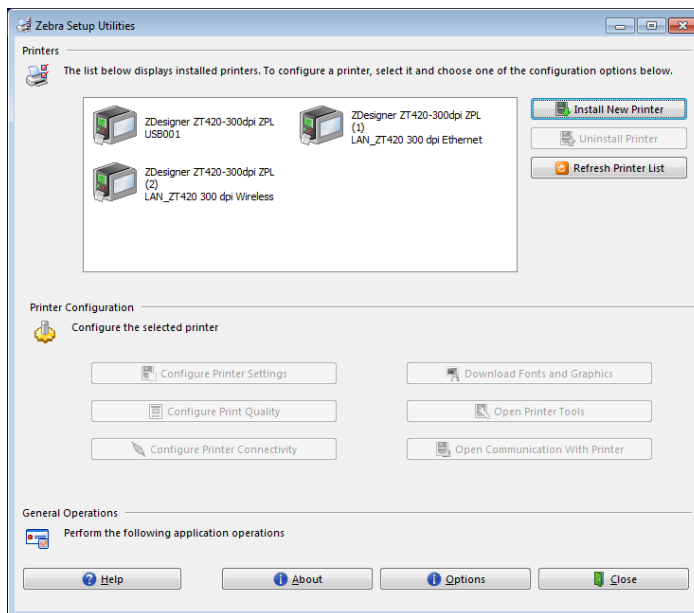
Die Installation für die kabellosen Kommunikation ist abgeschlossen.

Ausdruck eines Testetiketts und Anpassung der Einstellungen

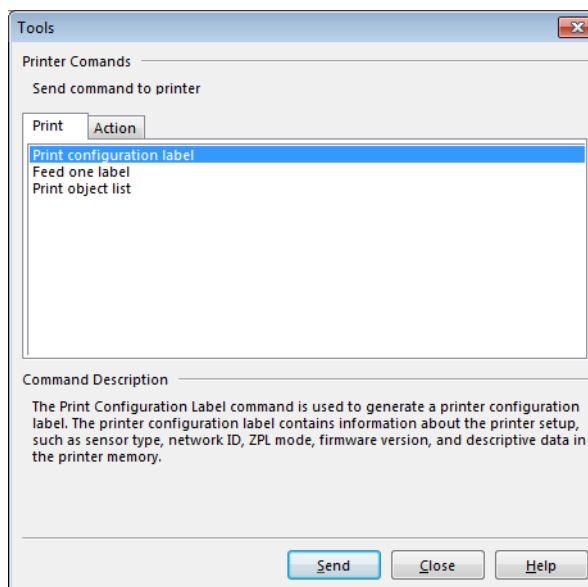
Nachdem das Medium und das Farbband (bei Verwendung eines Thermotransfermediums) geladen, der Druckertreiber installiert und der Drucker mit dem Computer verbunden wurde, können Sie mit den Anweisungen in diesem Abschnitt ein Testetikett drucken. Mit dem Ausdruck dieses Etiketts können Sie sehen, ob Ihre Verbindung funktioniert und ob Druckereinstellungen angepasst werden müssen.

Für den Ausdruck eines Testetiketts und die Einstellung des Druckers (sofern erforderlich) führen Sie folgende Schritte aus:

1. Öffnen Sie Zebra Setup Utilities, um zum Bildschirm Zebra Setup Utilities zurückzukehren.



2. Klicken Sie auf einen der verfügbaren Druckertreiber für Ihren Drucker.
3. Klicken Sie auf „Open Printer Tools“ (Druckertools öffnen).
Im Fenster „Tools“ werden die verfügbaren Druckerbefehle angezeigt.



4. Klicken Sie auf „Send“, um ein Druckerkonfigurationsetikett zu drucken.
Wenn Ihre Verbindung richtig funktioniert und Ihr Drucker ordnungsgemäß mit Medium und Farbband (sofern verwendet) ausgestattet wurde, wird ein Druckerkonfigurationsetikett gedruckt.

Abbildung 14 • Beispiel: Konfigurationsetikett für den Drucker

PRINTER CONFIGURATION	
Zebra Technologies ZTC ZT510-203dpi ZPL 34J163304899	
+14.0.....	DARKNESS
6.0 IPS.....	PRINT SPEED
+000.....	TEAR OFF
CUTTER.....	PRINT MODE
CONTINUOUS.....	MEDIA TYPE
TRANSMISSIVE.....	SENSOR SELECT
DIRECT-THERMAL.....	PRINT METHOD
831.....	PRINT WIDTH
2200.....	LABEL LENGTH
P1085894/00007 1.....	PRINT HEAD ID
15.0IN 380MM.....	MAXIMUM LENGTH
MAINT. OFF.....	EARLY WARNING
CONNECTED.....	USB COMM.
BIDIRECTIONAL.....	PARALLEL COMM.
RS232.....	SERIAL COMM.
9600.....	BAUD
8 BITS.....	DATA BITS
NONE.....	PARITY
XON/XOFF.....	HOST HANDSHAKE
NONE.....	PROTOCOL
NORMAL MODE.....	COMMUNICATIONS
<~> 7EH.....	CONTROL PREFIX
<^> 5EH.....	FORMAT PREFIX
<,> 2CH.....	DELIMITER CHAR
ZPL II.....	ZPL MODE
INACTIVE.....	COMMAND OVERRIDE
NO MOTION.....	MEDIA POWER UP
LENGTH.....	HEAD CLOSE
DEFAULT.....	BACKFEED
+000.....	LABEL TOP
+0000.....	LEFT POSITION
DISABLED.....	REPRINT MODE
039.....	WEB SENSOR
088.....	MEDIA SENSOR
255.....	TAKE LABEL
027.....	MARK SENSOR
027.....	MARK MED SENSOR
008.....	TRANS GAIN
029.....	TRANS BASE
100.....	TRANS LED
004.....	MARK GAIN
100.....	MARK LED
DPCSWFXM.....	MODES ENABLED
.....	MODES DISABLED
832 8/MM FULL.....	RESOLUTION
4.0.....	LINK-OS VERSION
V80.20.03 <-.....	FIRMWARE
1.3.....	XML SCHEMA
6.6.0 22.89.....	HARDWARE ID
32768k.....R:	RAM
524288k.....E:	ONBOARD FLASH
NONE.....	FORMAT CONVERT
FW VERSION.....	IDLE DISPLAY
06/19/17.....	RTC DATE
14:13.....	RTC TIME
ENABLED.....	ZBI
2.1.....	ZBI VERSION
READY.....	ZBI STATUS
223 LABELS.....	NONRESET CNTR
223 LABELS.....	RESET CNTR1
223 LABELS.....	RESET CNTR2
909 IN.....	NONRESET CNTR
909 IN.....	RESET CNTR1
909 IN.....	RESET CNTR2
2,308 CM.....	NONRESET CNTR
2,308 CM.....	RESET CNTR1
2,308 CM.....	RESET CNTR2
001 WIRELESS.....	SLOT 1
*** EMPTY.....	SLOT 2
FIRMWARE IN THIS PRINTER IS COPYRIGHTED	

5. Wurde das Druckerkonfigurationsetikett gedruckt und ist die Druckqualität annehmbar?

Wenn ...	Dann ...
Das Etikett wurde gedruckt und die Druckqualität ist annehmbar.	Der Drucker ist druckbereit. Fahren Sie mit dem gewünschten Etiketten-Designer-Programm fort. Sie können ZebraDesigner™ verwenden, das Sie von der Website http://www.zebra.com herunterladen können.
Das Etikett wurde nicht gedruckt	<ul style="list-style-type: none"> a. Schließen Sie das Fenster „Tools“ und vergewissern Sie sich, dass Sie den richtigen Druckertreiber ausgewählt haben, bevor Sie „Open Printer Tools“ (Druckertools öffnen) anklicken. Versuchen Sie, das Etikett erneut auszudrucken. b. Wenn das Etikett immer noch nicht ausgedruckt wurde, prüfen Sie die Verbindung zwischen Drucker und Computer oder Drucker und Netzwerk. c. Ändern Sie, sofern erforderlich, die Einstellungen des Druckers und passen Sie sie an Ihre Computereinstellungen an.
Das Etikett wird gedruckt, weist aber eine schlechte Qualität oder andere Probleme auf.	Siehe <i>Diagnose und Fehlerbehebung</i> auf Seite 217.

Druckerkonfiguration und -anpassung

In diesem Kapitel finden Sie Informationen zur Konfiguration und Anpassung des Drucker.

Inhalt

Anpassen von Druckereinstellungen	108
Kalibrierung der Farbband- und Mediensensoren	182
Druckanpassung des Druckkopfes und Änderung der Hebelposition	188
Entfernen des verbrauchten Farbbands.	193
Installation der Rückspul-/Aufwickelplatte des Trägermaterials.	195

Anpassen von Druckereinstellungen

In diesem Kapitel werden veränderbare Druckereinstellungen und die dafür erforderlichen Hilfsmittel erläutert. Zu diesen Hilfsmitteln zählt Folgendes:

- Die **Benutzermenüs** des Druckers
Weitere Informationen finden Sie in diesem Abschnitt.
- ZPL- und Set/Get/Do (SGD)-Befehle
Weitere Informationen dazu finden Sie im *Zebra®-Programmierhandbuch*.
- **Webseiten** des Druckers, wenn der Drucker mit einem drahtgebundenen oder drahtlosen Printserver verbunden ist
Weitere Informationen finden Sie im *Benutzerhandbuch für ZebraNet Wired und Wireless Print Server*.

Diese Handbücher finden Sie unter <http://www.zebra.com/manuals>.

Benutzermenüs Nachfolgend werden die Benutzermenüs des Druckers und die enthaltenen Menüoptionen angezeigt. Wenn Sie auf die einzelnen Menüpunkte klicken, werden die jeweiligen Beschreibungen angezeigt. Detaillierte Anweisungen zur Navigation finden Sie unter *Navigieren durch Bildschirmsichten im Standard-Display auf Seite 19*.



EINSTELLUNGEN

- SCHWÄRZUNG
- DRUCKGESCHWIND
- MEDIA ART (MEDIENTYP)
- DRUCKMETHODE
- ABREISSEN
- DRUCKBREITE
- DRUCKMODUS
- ETIK.-ANFANG
- LINKE POSITION
- NEUDRUCKMODUS
- MAX. ETIK. LÄNGE
- SPRACHE**
- Menü TOOLS*



TOOLS

- DRUCKINFORM.**
- LEERLANZEIGE
- AKTION EINSCHALT
- AKTION DRUCKK ZU
- DEFAULTS LADEN
- MED/FARBB-KAL.**
- DIAGNOSEMODUS
- ENERGY STAR
- KONF INFO AUF USB
- ZBI AKTIVIERT?
- RUN ZBI PROGRAM (ZBI STARTEN)
- ZBI-PROGR. BEEND
- USB-DATEI DRUCK.
- USB-DATEI NACH E:
- DATEI V. E: N. USB
- DRUCKSTATION
- KENNWORTSCHUTZ
- TESTDRUCKFORMAT
- Menü NETZWERK*



NETZWERK

- AKT. PRINTSERVER
- PRIMÄR. NETZWERK
- IP-ADRESSE (KABEL)
- SUBNETZM. (KABEL)
- GATEWAY (KABEL)
- IP-PROTOK. (KABEL)
- MAC-ADR. (KABEL)
- WLAN-IP-ADRESSE
- WLAN-SUBNETZMASKE
- WLAN-GATEWAY
- WLAN-IP-PROTOKOLL
- WLAN-MAC-ADRESSE
- ESSID
- KANAL
- SIGNAL
- IP-PORT
- ALTERNATIVER IP-PORT
- DRUCKINFORM.**
- KARTE RÜCKSETZEN
- DARSTELLUNGSAGENT
- DEFAULTS LADEN
- Menü RFID*



RFID

NICHT
UNTERSTÜTZT



SPRACHE

- SPRACHE**
- BEFEHLSSPRACHE
- BEFEHLSZEICHEN
- PRÜFZEICHEN
- TRENNZEICHEN
- ZPL MODUS
- VIRTUELLES GERÄT
- Menü SENSOREN*



SENSOREN

- SENSOR TYP
- MED/FARBB-KAL.**
- DRUCKINFORM.**
- ETIKETTENSOR
- ETIK. NEHMEN
- Menü PORTS*



PORTS

- BAUDRATE
- DATEN BITS
- PARITÄT
- HOST HANDSHAKE
- WML
- Menü BLUETOOTH*



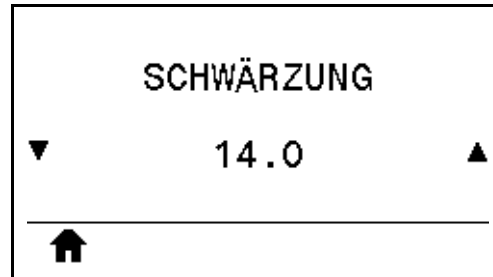
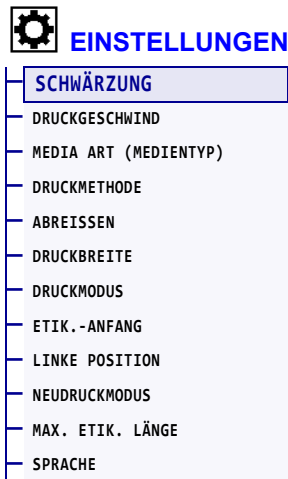
BLUETOOTH

- BLUETOOTH-ADRESSE
- MODUS
- SUCHMODUS
- ANSCHLUSS
- BT-SPEZ.-VERSION
- SICHERHEIT/MIN.
- Menü EINSTELLUNGEN*

* Stellt eine Verknüpfung zum nächsten Benutzermenü dar

** Wird aus Gründen der Benutzerfreundlichkeit in mehreren Benutzermenüs angezeigt

EINSTELLUNGEN > SCHWÄRZUNG

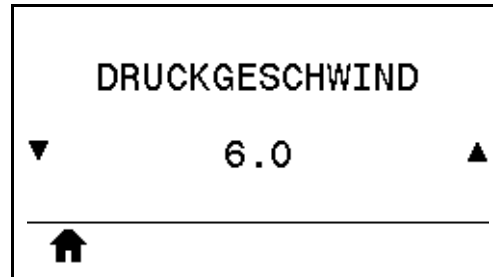
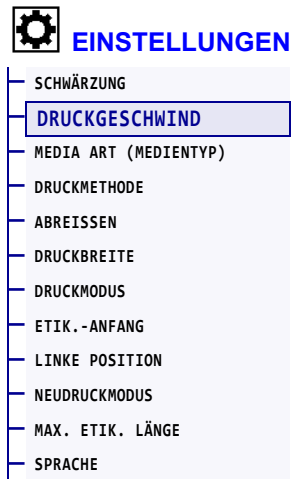


Legen Sie für die Schwärzung die niedrigste Einstellung fest, mit der ein gutes Druckergebnis erzielt werden kann. Wenn der Schwärzungsgrad zu hoch gesetzt ist, wird das Druckbild des Etiketts möglicherweise unscharf, die Strichcodes können unter Umständen nicht richtig eingelesen werden, das Farbband kann durchschmoren oder der Druckkopf vorzeitig verschleifen.

Mit dem [Test für optimale Schwärzung und Geschwindigkeit auf Seite 227](#) können Sie bei Bedarf die optimale Schwärzungseinstellung ermitteln.

<i>Mögliche Werte:</i>	0,0 bis 30,0
<i>Zugehörige(r) ZPL-Befehl(e):</i>	^MD, ~SD
<i>Verwendeter SGD-Befehl:</i>	print.tone
<i>Drucker-Webseite:</i>	View and Modify Printer Settings (Druckereinstellungen anzeigen und ändern) > General Setup (Allgemeines Setup) > Darkness (Schwärzung)

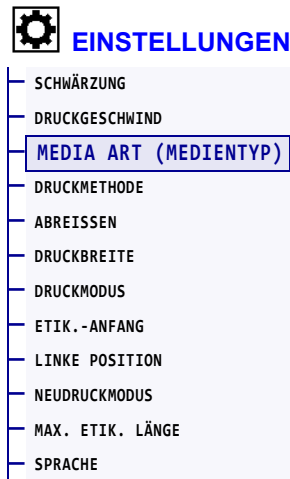
EINSTELLUNGEN > DRUCKGESCHWIND



Wählen Sie die Geschwindigkeit für den Ausdruck von Etiketten in Zoll pro Sekunde (Zoll/s).
Bei geringerer Druckgeschwindigkeit wird in der Regel eine bessere Druckqualität erzielt.

<i>Mögliche Werte:</i>	203 dpi = 2 bis 12 Zoll/s 300 dpi = 2 bis 10 Zoll/s
<i>Zugehörige(r) ZPL-Befehl(e):</i>	^PR
<i>Verwendeter SGD-Befehl:</i>	media.speed

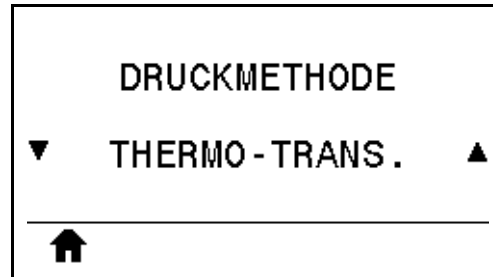
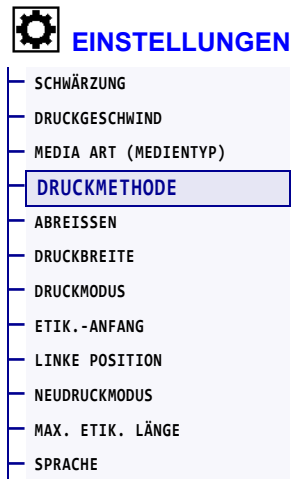
EINSTELLUNGEN > MEDIA ART (MEDIENTYP)



Wählen Sie den verwendeten Medientyp aus.

<i>Mögliche Werte:</i>	<ul style="list-style-type: none"> • ENDLOS • LÜCKE/FALZ • REFLEXION <p>Wenn Sie ENDLOS auswählen, müssen Sie bei der Angabe des Etikettenformats auch einen Längenwert für die Etiketten angeben (^LL, wenn Sie ZPL verwenden). Wenn Sie für verschiedene nicht endlose Medien LÜCKE/FALZ oder REFLEXION auswählen, führt der Drucker Medien zur Berechnung der Etikettenlänge zu.</p> <p>Weitere Informationen finden Sie unter <i>Medientypen auf Seite 22</i>.</p>
<i>Zugehörige(r) ZPL-Befehl(e):</i>	^MN
<i>Verwendeter SGD-Befehl:</i>	ezpl.media_type
<i>Drucker-Webseite:</i>	View and Modify Printer Settings (Druckereinstellungen anzeigen und ändern) > Media Setup (Medien-Setup) > Media Type (Medientyp)

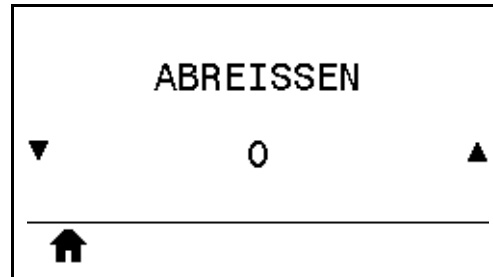
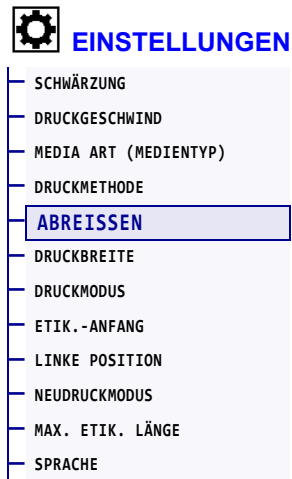
EINSTELLUNGEN > DRUCKMETHODE



Geben Sie an, ob der Drucker Farbband für den Druckvorgang benötigt.

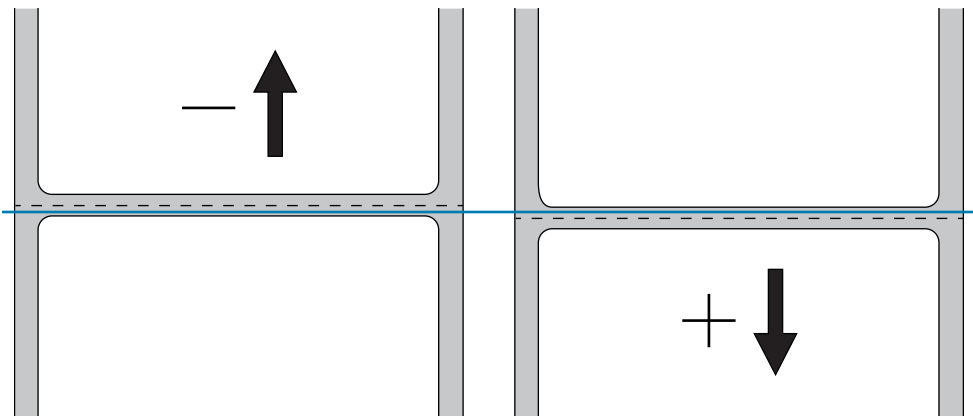
<i>Mögliche Werte:</i>	<ul style="list-style-type: none"> • THERMO-TRANS. – verwendet Farbband und Thermotransfermedien • THERMODIREKT – verwendet direkte Thermodruckmedien und kein Farbband
<i>Zugehörige(r) ZPL-Befehl(e):</i>	^MT
<i>Verwendeter SGD-Befehl:</i>	ezpl.print_method
<i>Drucker-Webseite:</i>	View and Modify Printer Settings (Druckereinstellungen anzeigen und ändern) > Media Setup (Medien-Setup) > Print Method (Druckmethode)

EINSTELLUNGEN > ABREISSEN



Ändert bei Bedarf die Position der Medien auf der Abrissleiste nach dem Drucken.

- Niedrigere Werte verschieben das Medium in den Drucker in die angegebene Punktezahl nach innen (die Abrisslinie verschiebt sich in Richtung der Kante des zuletzt gedruckten Etiketts).
- Durch höhere Werte wird das Medium aus dem Drucker verschoben (die Abrisslinie verschiebt sich in Richtung der Vorderkante des nächsten Etiketts).

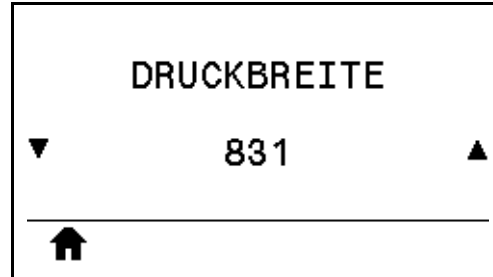


Mögliche Werte:	-120 bis 120
Zugehörige(r) ZPL-Befehl(e):	~TA
Verwendeter SGD-Befehl:	ezpl.tear_off
Drucker-Webseite:	View and Modify Printer Settings (Druckereinstellungen anzeigen und ändern) > General Setup (Allgemeines Setup) > Tear Off (Abreißen)


EINSTELLUNGEN > DRUCKBREITE

EINSTELLUNGEN

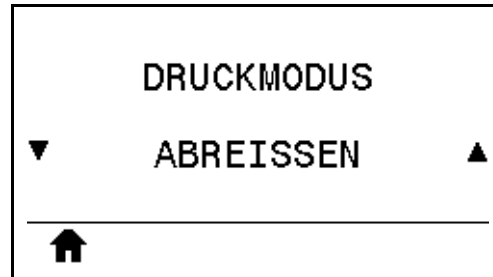
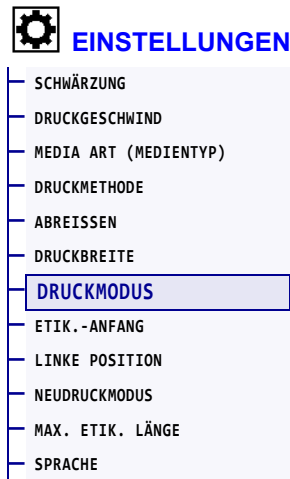
- SCHWÄRZUNG
- DRUCKGESCHWIND
- MEDIA ART (MEDIENTYP)
- DRUCKMETHODE
- ABREISSEN
- DRUCKBREITE
- DRUCKMODUS
- ETIK. -ANFANG
- LINKE POSITION
- NEUDRUCKMODUS
- MAX. ETIK. LÄNGE
- SPRACHE



Legen Sie die Breite der verwendeten Etiketten in Punkten fest. Als Standardwert ist die maximale Breite des Druckers auf der Grundlage des dpi-Werts für den Druckkopf festgelegt.

<i>Mögliche Werte:</i>	 <p>Hinweis • Wenn Sie die Breite zu schmal einstellen, werden Teile des Etikettenformats möglicherweise nicht auf das Medium gedruckt. Wenn Sie einen zu großen Breitenwert wählen, wird Formatierungsspeicher verschwendet, und der Druckbereich geht möglicherweise über das Etikett hinaus. Diese Einstellung kann sich auf die horizontale Position des Etiketts auswirken, wenn das Bild mithilfe des ZPL II-Befehls <code>^POI</code> invertiert wurde.</p> <p>203 dpi = 0002 bis 832 300 dpi = 0002 bis 1248</p>
<i>Zugehörige(r) ZPL-Befehl(e):</i>	<code>^PW</code>
<i>Verwendeter SGD-Befehl:</i>	<code>ezpl.print_width</code>
<i>Drucker-Webseite:</i>	View and Modify Printer Settings (Druckereinstellungen anzeigen und ändern) > Media Setup (Medien-Setup) > Print Width (Druckbreite)

EINSTELLUNGEN > DRUCKMODUS



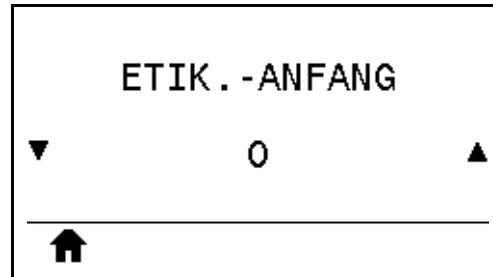
Wählen Sie einen Druckmodus aus, der mit den Optionen Ihres Druckers kompatibel ist. Informationen zur Auswahl des Druckmodus und den verschiedenen Druckeroptionen finden Sie unter [Auswählen des Druckmodus auf Seite 33](#).

<i>Mögliche Werte:</i>	<ul style="list-style-type: none"> • ABREISSEN • ABZIEHEN • AUFWICKELN • ABSCHNEIDEN • DELAYED CUT (Verzögertes Schneiden) • LINERLESS PEEL (Trägerloses Abziehen) • LINERLESS REWIND (Trägerloses Rückspulen) • LINERLESS TEAR (Trägerloses Abreißen) • APPLIKATOR
<i>Zugehörige(r) ZPL-Befehl(e):</i>	^MM
<i>Verwendeter SGD-Befehl:</i>	media.printmode
<i>Drucker-Webseite:</i>	View and Modify Printer Settings (Druckereinstellungen anzeigen und ändern) > General Setup (Allgemeines Setup) > Print Mode (Druckmodus)

EINSTELLUNGEN > ETIK.-ANFANG

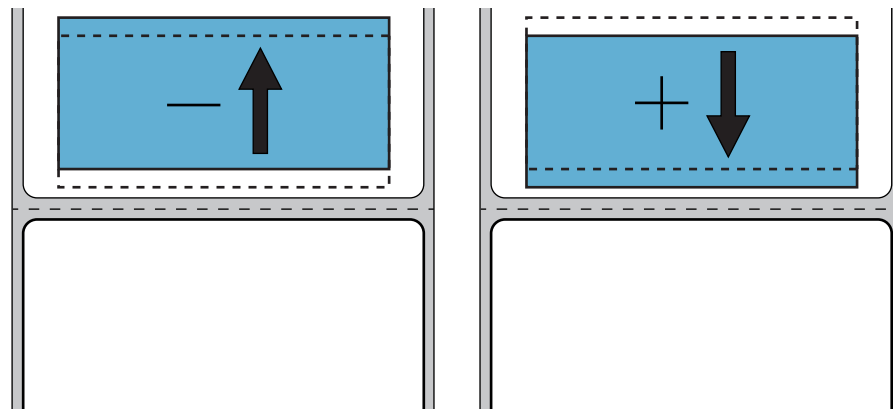
EINSTELLUNGEN

- SCHWÄRZUNG
- DRUCKGESCHWIND
- MEDIA ART (MEDIENTYP)
- DRUCKMETHODE
- ABREISSEN
- DRUCKBREITE
- DRUCKMODUS
- ETIK. -ANFANG
- LINKE POSITION
- NEUDRUCKMODUS
- MAX. ETIK. LÄNGE
- SPRACHE



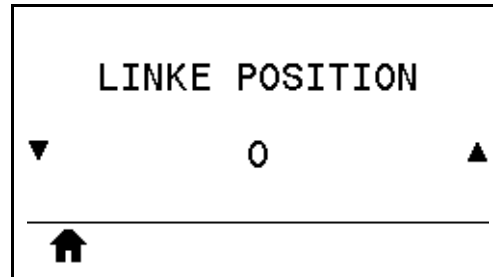
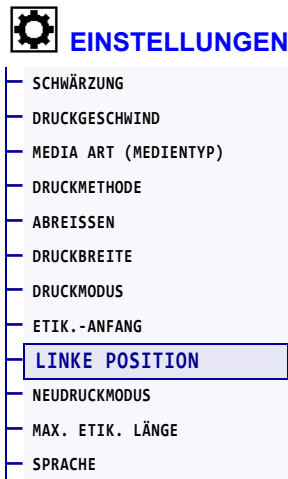
Bei Bedarf können Sie die Position des Bildes auf dem Etikett vertikal anpassen.

- Durch einen negativen Zahlenwert wird die Position auf dem Etikett höher (zum Druckkopf hin) eingestellt.
- Durch einen positiven Zahlenwert wird die Anfangsposition auf dem Etikett um die angegebene Punktezahl tiefer (weg vom Druckkopf) eingestellt.



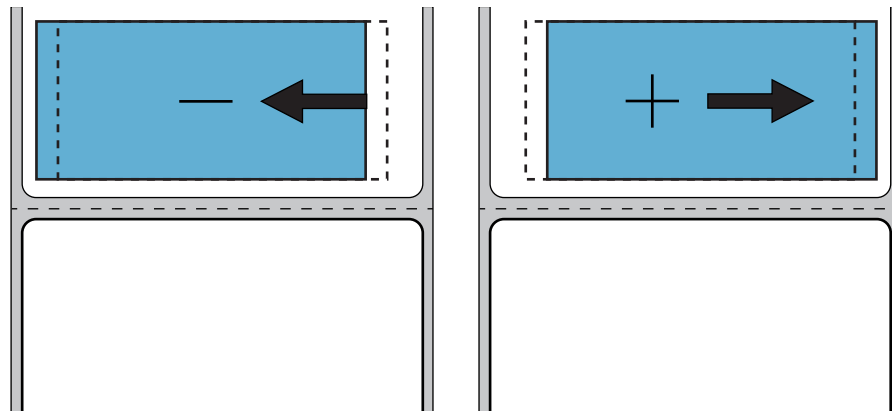
<i>Mögliche Werte:</i>	-120 bis +120
<i>Zugehörige(r) ZPL-Befehl(e):</i>	^LT
<i>Drucker-Webseite:</i>	View and Modify Printer Settings (Druckereinstellungen anzeigen und ändern) > General Setup (Allgemeines Setup) > Label Top (Etik.-Anfang)

EINSTELLUNGEN > LINKE POSITION



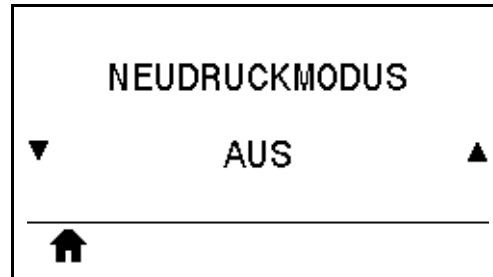
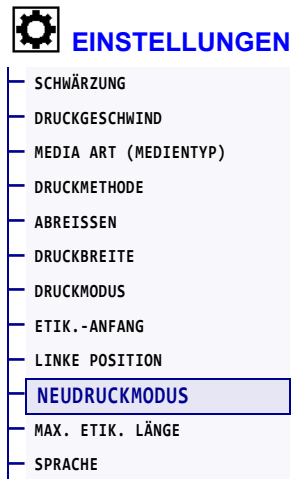
Bei Bedarf können Sie die Position des Bildes auf dem Etikett horizontal anpassen.

- Mit negativen Zahlen wird der linke Rand des Bildes um die Anzahl der ausgewählten Punktezahl zum linken Rand des Etiketts verschoben.
- Mit positiven Zahlen wird der Rand des Bildes zum rechten Rand des Etiketts verschoben.



Mögliche Werte:	-9999 bis 9999
Zugehörige(r) ZPL-Befehl(e):	^LS
Verwendeter SGD-Befehl:	zpl.left_position
Drucker-Webseite:	View and Modify Printer Settings (Druckereinstellungen anzeigen und ändern) > Advanced Setup (Erweitertes Setup) > Left Position (Linke Position)

EINSTELLUNGEN > NEUDRUCKMODUS



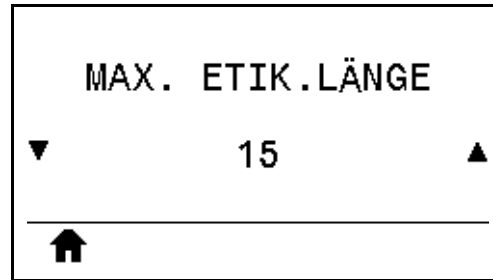
Wenn der Neudruckmodus aktiviert ist, können Sie das zuletzt gedruckte Etikett erneut drucken, indem Sie PAUSE UND ABBRECHEN oder die PFEIL-NACH-UNTEN-TASTE in der Leerlaufanzeige des Druckers gedrückt halten.

Mögliche Werte:	<ul style="list-style-type: none"> • EIN • AUS
Zugehörige(r) ZPL-Befehl(e):	^JZ
Verwendeter SGD-Befehl:	ezpl.reprint_mode

EINSTELLUNGEN > MAX. ETIK. LÄNGE

EINSTELLUNGEN

- SCHWÄRZUNG
- DRUCKGESCHWIND
- MEDIA ART (MEDIENTYP)
- DRUCKMETHODE
- ABREISSEN
- DRUCKBREITE
- DRUCKMODUS
- ETIK. -ANFANG
- LINKE POSITION
- NEUDRUCKMODUS
- MAX. ETIK. LÄNGE
- SPRACHE

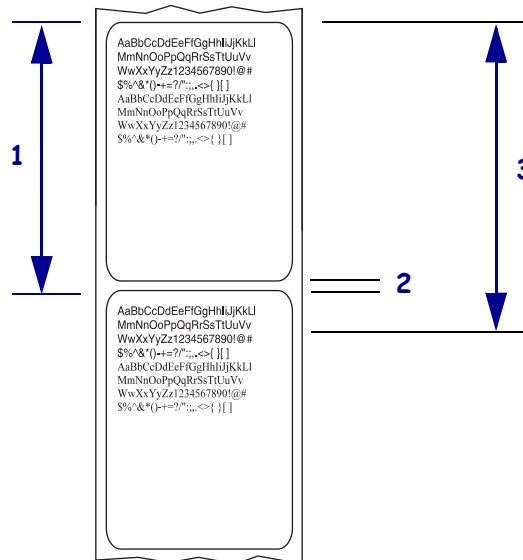


Legen Sie als maximale Etikettenlänge stets einen Wert fest, der mindestens 25,4 mm (1 Zoll) größer als die tatsächliche Etikettenlänge plus Etikettenzwischenraum ist. Wenn Sie diesen Wert zu klein definieren, geht der Drucker davon aus, dass endlose Medien geladen wurden, und kann keine Kalibrierung vornehmen.

Mögliche Werte:

∅ für die maximale Etikettenlänge, die vom Drucker unterstützt wird.

Wenn die Etikettenlänge einschließlich des Etikettenabstandes beispielsweise 152 mm (6 Zoll) beträgt, legen Sie den Parameter mindestens für 178 mm (7 Zoll) fest.



1	Etikettenlänge (einschließlich Etikettenzwischenraum)
2	Etikettenzwischenraum
3	Wert der minimalen Etikettenlänge

Zugehörige(r) ZPL-Befehl(e):

^ML

Verwendeter SGD-Befehl:

ezpl.label_length_max

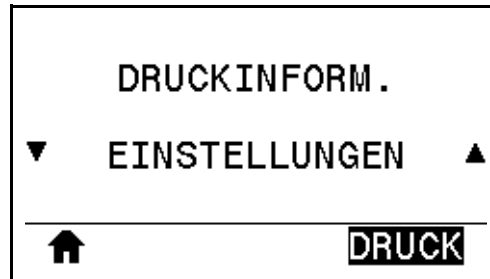
Drucker-Webseite:

View and Modify Printer (Druckereinstellungen anzeigen und ändern) > Media Setup (Medien-Setup) > Maximum Length (Maximale Länge)

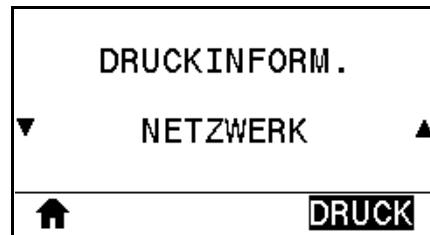
TOOLS > DRUCKINFORM.



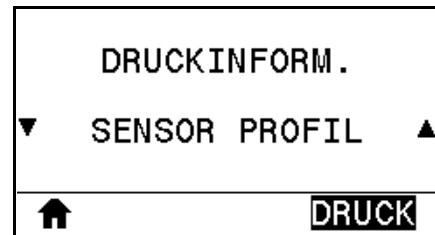
Menü TOOLS



Menü NETZWERK



Menü SENSOREN



Drucken Sie die angegebenen Informationen auf ein Etikett oder mehrere Etiketten. Dieses Menüelement ist in drei Benutzermenüs mit jeweils unterschiedlichen Standardwerten verfügbar.

<i>Mögliche Werte:</i>	<ul style="list-style-type: none"> • EINSTELLUNGEN – druckt ein Druckerkonfigurationsetikett. (In <i>KONF INFO AUF USB</i> auf Seite 132 finden Sie anderen Möglichkeiten, diese Informationen abzurufen.) Abbildung 15 auf Seite 123 zeigt ein Beispiel für ein solches Etikett. • NETZWERK – druckt die Einstellungen aller installierten Printserver oder Bluetooth-Geräte. Abbildung 16 auf Seite 123 zeigt ein Beispiel für ein solches Etikett. • FORMATE – druckt die verfügbaren Formate, die im Arbeitsspeicher des Druckers, in einem Flash-Speicher oder auf einer optionalen Speicherkarte gespeichert sind. • BILDER – druckt die verfügbaren Bilder, die im Arbeitsspeicher des Druckers, in einem Flash-Speicher oder auf einer optionalen Speicherkarte gespeichert sind. • SCHRIFTARTEN – druckt die verfügbaren Schriftarten des Druckers: Standardschriftarten des Druckers plus sämtliche optionale Schriftarten. Schriftarten können in einem RAM- oder Flash-Speicher gespeichert werden. • BARCODES – druckt die verfügbaren Barcodes des Druckers. Barcodes können in einem RAM- oder Flash-Speicher gespeichert werden. • ALLE – druckt die vorherigen sechs Etiketten. • SENSORPROFIL – zeigt die Sensoreinstellungen im Vergleich zu den tatsächlichen Sensorwerten. Informationen zum Auslegen der Ergebnisse finden Sie unter Sensorprofil auf Seite 230.
<i>Zugehörige(r) ZPL-Befehl(e):</i>	<p>EINSTELLUNGEN: ~WC NETZWERK: ~WL SENSORPROFIL: ~JG Andere: ^WD</p>
<i>Taste(n) des Bedienfelds:</i>	<p>EINSTELLUNGEN und NETZWERK: Sie haben folgende Möglichkeiten:</p> <ul style="list-style-type: none"> • Halten Sie die ABBRECHEN-Taste beim Einschalten des Druckers gedrückt. (zuvor als Selbsttest mit ABBRECHEN bezeichnet) • Halten Sie die Tasten VORSCHUB + ABBRECHEN 2 Sekunden lang gedrückt, sobald der Drucker betriebsbereit ist. <p>SENSORPROFIL: Halten Sie die Tasten VORSCHUB + ABBRECHEN während des Einschaltens des Druckers gedrückt.</p>
<i>Drucker-Webseite:</i>	<p>View and Modify Printer Settings (Druckereinstellungen anzeigen und ändern) > Print Listings on Label (Listen auf Etikett drucken)</p>

Abbildung 15 • Beispiel:
Konfigurationsetikett für den Drucker

PRINTER CONFIGURATION	
Zebra Technologies ZTC ZT510-203dpi ZPL 34J163304899	
+14.0.....	DARKNESS
6.0 IPS.....	PRINT SPEED
+000.....	TEAR OFF
CUTTER.....	PRINT MODE
CONTINUOUS.....	MEDIA TYPE
TRANSMISSIVE.....	SENSOR SELECT
DIRECT-THERMAL.....	PRINT METHOD
831.....	PRINT WIDTH
2200.....	LABEL LENGTH
P1085894/00007 1.....	PRINT HEAD ID
15.0IN 380MM.....	MAXIMUM LENGTH
MAINT. OFF.....	EARLY WARNING
CONNECTED.....	USB COMM.
BIDIRECTIONAL.....	PARALLEL COMM.
RS232.....	SERIAL COMM.
9600.....	BAUD
8 BITS.....	DATA BITS
NONE.....	PARITY
XON/XOFF.....	HOST HANDSHAKE
NONE.....	PROTOCOL
NORMAL MODE.....	COMMUNICATIONS
< > 7EH.....	CONTROL PREFIX
< > 5EH.....	FORMAT PREFIX
< > 2CH.....	DELIMITER CHAR
ZPL II.....	ZPL MODE
INACTIVE.....	COMMAND OVERRIDE
NO MOTION.....	MEDIA POWER UP
LENGTH.....	HEAD CLOSE
DEFAULT.....	BACKFEED
+000.....	LABEL TOP
+0000.....	LEFT POSITION
DISABLED.....	REPRINT MODE
039.....	WEB SENSOR
088.....	MEDIA SENSOR
255.....	TAKE LABEL
027.....	MARK SENSOR
027.....	MARK MED SENSOR
008.....	TRANS GAIN
029.....	TRANS BASE
100.....	TRANS LED
004.....	MARK GAIN
100.....	MARK LED
DPCSWFXM.....	MODES ENABLED
832 8/MM FULL.....	RESOLUTION
4.0.....	LINK-OS VERSION
V80.20.03 <-.....	FIRMWARE
1.3.....	XML SCHEMA
6.6.0 22.89.....	HARDWARE ID
32788k.....	RAM
52488k.....	ONBOARD FLASH
NONE.....	FORMAT CONVERT
FW VERSION.....	IDLE DISPLAY
06/19/17.....	RTC DATE
14:13.....	RTC TIME
ENABLED.....	ZBI
2.1.....	ZBI VERSION
READY.....	ZBI STATUS
223 LABELS.....	NONRESET CNTR
223 LABELS.....	RESET CNTR1
223 LABELS.....	RESET CNTR2
909 IN.....	NONRESET CNTR
909 IN.....	RESET CNTR1
909 IN.....	RESET CNTR2
2.308 CM.....	NONRESET CNTR
2.308 CM.....	RESET CNTR1
2.308 CM.....	RESET CNTR2
001 WIRELESS.....	SLOT 1
*** EMPTY.....	SLOT 2
FIRMWARE IN THIS PRINTER IS COPYRIGHTED	

Abbildung 16 • Muster für ein
Netzwerk-Konfigurationsetikett

Network Configuration	
Zebra Technologies ZTC ZT510-203dpi ZPL 34J163304899	
Wired.....	PRIMARY NETWORK
PrintServer.....	LOAD LAN FROM?
INTERNAL WIRED.....	ACTIVE PRINTSRVR
Wired*	
ALL.....	IP PROTOCOL
192.168.000.002.....	IP ADDRESS
255.255.255.000.....	SUBNET
192.168.000.254.....	GATEWAY
000.000.000.000.....	WINS SERVER IP
YES.....	TIMEOUT CHECKING
300.....	TIMEOUT VALUE
000.....	ARP INTERVAL
9200.....	BASE RAW PORT
9200.....	JSON CONFIG PORT
Wireless	
ALL.....	IP PROTOCOL
000.000.000.000.....	IP ADDRESS
255.255.255.000.....	SUBNET
000.000.000.000.....	GATEWAY
000.000.000.000.....	WINS SERVER IP
YES.....	TIMEOUT CHECKING
300.....	TIMEOUT VALUE
000.....	ARP INTERVAL
9100.....	BASE RAW PORT
9200.....	JSON CONFIG PORT
INSERTED.....	CARD INSERTED
02dFH.....	CARD MFG ID
9134H.....	CARD PRODUCT ID
00:00:00:00:00:00.....	MAC ADDRESS
YES.....	DRIVER INSTALLED
INFRASTRUCTURE.....	OPERATING MODE
125.....	ESSID
1.0.....	CURRENT TX RATE
OPEN.....	WEP TYPE
NONE.....	WLAN SECURITY
1.....	WEP INDEX
000.....	POOR SIGNAL
LONG.....	PREAMBLE
NO.....	ASSOCIATED
ON.....	PULSE ENABLED
15.....	PULSE RATE
OFF.....	INTL MODE
USA/CANADA.....	REGION CODE
USA/CANADA.....	COUNTRY CODE
0x7FF.....	CHANNEL MASK
Bluetooth	
4.3.1p1.....	FIRMWARE
02/13/2015.....	DATE
on.....	DISCOVERABLE
3.0/4.0.....	RADIO VERSION
on.....	ENABLED
AC:3F:A4:82:05:9D.....	MAC ADDRESS
34J163304899.....	FRIENDLY NAME
no.....	CONNECTED
1.....	MIN SECURITY MODE
no.....	CONN SECURITY MODE
supported.....	iOS
FIRMWARE IN THIS PRINTER IS COPYRIGHTED	

TOOLS > LEERLANZEIGE



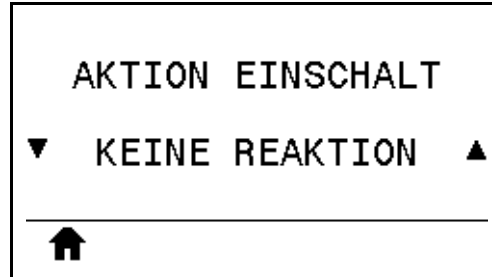
Wählen Sie aus, welche Informationen auf der Anzeige des Druckers angezeigt werden sollen, wenn sich der Drucker im Leerlauf befindet.

<i>Mögliche Werte:</i>	<ul style="list-style-type: none"> • FW-VERSION • IP-ADRESSE • MM/TT/JJ 24 H • MM/TT/JJ 12 H • TT/MM/JJ 24 H • TT/MM/JJ 12 H
<i>Verwendeter SGD-Befehl:</i>	<pre>device.idle_display_format device.idle_display_value</pre>

TOOLS > AKTION EINSCHALT



- DRUCKINFORM.
- LEERLANZEIGE
- AKTION EINSCHALT**
- AKTION DRUCKK ZU
- DEFAULTS LADEN
- MED/FARBB-KAL.
- DIAGNOSEMODUS
- ENERGY STAR
- KONF INFO AUF USB
- ZBI AKTIVIERT?
- RUN ZBI PROGRAM (ZBI STARTEN)
- ZBI-PROGR. BEEND
- USB-DATEI DRUCK.
- USB-DATEI NACH E:
- DATEI V. E: N. USB
- DRUCKSTATION
- KENNWORTSCHUTZ
- TESTDRUCKFORMAT



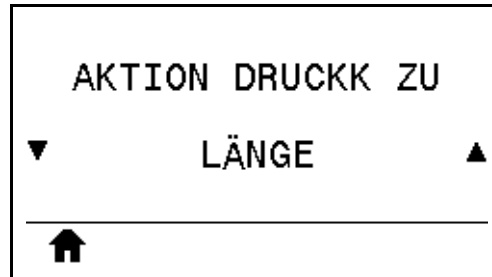
Legen Sie fest, welcher Vorgang während des Einschaltens des Druckers ausgeführt werden soll.

<i>Mögliche Werte:</i>	<ul style="list-style-type: none"> • EINMESSEN – passt Sensorebenen und -schwollenwerte an, legt die Etikettenlänge fest und zieht das Medium bis zum nächsten Trägerband ein. • VORSCHUB – zieht die Etiketten bis zum ersten Registrierungspunkt ein. • LÄNGE – legt die Etikettenlänge mithilfe der aktuellen Sensorwerte fest und zieht das Medium bis zum nächsten Trägerband ein. • KEINE REAKTION – weist den Drucker an, das Medium nicht zu verschieben. Sie müssen manuell sicherstellen, dass das Trägerband korrekt positioniert ist, oder VORSCHUB drücken, um das nächste Trägerband zu positionieren. • KURZ-KAL. – legt Medien- und Trägerbandschwellenwerte ohne Anpassung des Sensorzuwachses fest, bestimmt die Etikettenlänge und zieht das Medium bis zum nächsten Trägerband ein.
<i>Zugehörige(r) ZPL-Befehl(e):</i>	^MF
<i>Verwendeter SGD-Befehl:</i>	ezpl.power_up_action
<i>Drucker-Webseite:</i>	View and Modify Printer Settings (Druckereinstellungen anzeigen und ändern) > Calibration (Kalibrierung)

TOOLS > AKTION DRUCKK ZU



- DRUCKINFORM.
- LEERLANZEIGE
- AKTION EINSCHALT
- **AKTION DRUCKK ZU**
- DEFAULTS LADEN
- MED/FARBB-KAL.
- DIAGNOSEMODUS
- ENERGY STAR
- KONF INFO AUF USB
- ZBI AKTIVIERT?
- RUN ZBI PROGRAM (ZBI STARTEN)
- ZBI-PROGR. BEEND
- USB-DATEI DRUCK.
- USB-DATEI NACH E:
- DATEI V. E: N. USB
- DRUCKSTATION
- KENNWORTSCHUTZ
- TESTDRUCKFORMAT



Legen Sie fest, welcher Druckervorgang beim Schließen des Druckkopfes ausgeführt werden soll.

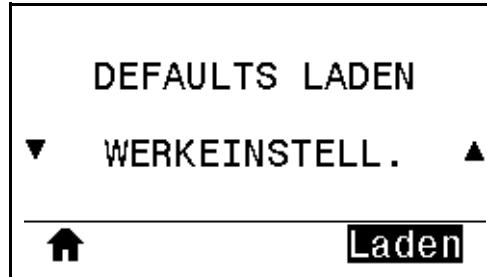
<i>Mögliche Werte:</i>	<ul style="list-style-type: none"> • EINMESSEN – passt Sensorebenen und -schwellenwerte an, legt die Etikettenlänge fest und zieht das Medium bis zum nächsten Trägerband ein. • VORSCHUB – zieht die Etiketten bis zum ersten Registrierungs punkt ein. • LÄNGE – legt die Etikettenlänge mithilfe der aktuellen Sensorwerte fest und zieht das Medium bis zum nächsten Trägerband ein. • KEINE REAKTION – weist den Drucker an, das Medium nicht zu verschieben. Sie müssen manuell sicherstellen, dass das Trägerband korrekt positioniert ist, oder VORSCHUB drücken, um das nächste Trägerband zu positionieren. • KURZ-KAL. – legt Medien- und Trägerbandschwellenwerte ohne Anpassung des Sensorzuwachses fest, bestimmt die Etikettenlänge und zieht das Medium bis zum nächsten Trägerband ein.
<i>Zugehörige(r) ZPL-Befehl(e):</i>	^MF
<i>Verwendeter SGD-Befehl:</i>	ezpl.head_close_action
<i>Drucker-Webseite:</i>	View and Modify Printer Settings (Druckereinstellungen anzeigen und ändern) > Calibration (Kalibrierung)

TOOLS > DEFAULTS LADEN

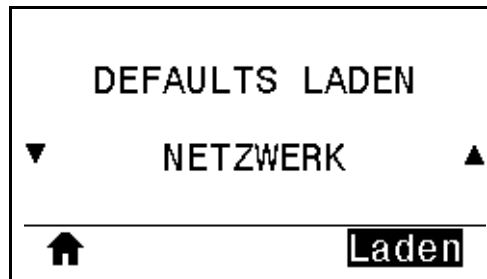
YT TOOLS

DRUCKINFORM.
LEERLANZEIGE
AKTION EINSCHALT
AKTION DRUCKK ZU
DEFAULTS LADEN
MED/FARBB-KAL.
DIAGNOSEMODUS
ENERGY STAR
KONF INFO AUF USB
ZBI AKTIVIERT?
RUN ZBI PROGRAM (ZBI STARTEN)
ZBI-PROGR. BEEND
USB-DATEI DRUCK.
USB-DATEI NACH E:
DATEI V. E: N. USB
DRUCKSTATION
KENNWORTSCHUTZ
TESTDRUCKFORMAT

Menü TOOLS



Menü NETZWERK



Mit dieser Option setzen Sie alle Einstellungen für Drucker, Printserver und Netzwerk auf die werkseitig festgelegten Standardeinstellungen zurück. Verfahren Sie sorgfältig beim Laden der Standardeinstellungen, da Sie alle manuell geänderten Einstellungen neu laden müssen. Dieses Menüelement ist in zwei Benutzermenüs mit jeweils unterschiedlichen Standardwerten verfügbar.

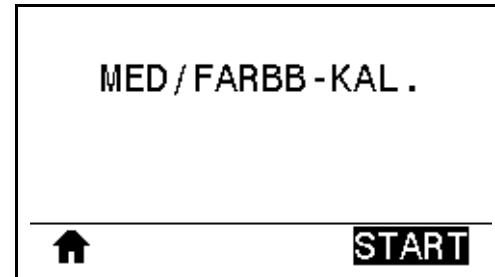
<i>Mögliche Werte:</i>	<ul style="list-style-type: none"> • WERK – Bis auf die Netzwerkeinstellungen werden alle Druckereinstellungen auf die werkseitig festgelegten Standardeinstellungen zurückgesetzt. Verfahren Sie sorgfältig beim Laden der Standardeinstellungen, da Sie alle manuell geänderten Einstellungen neu laden müssen. • NETZWERK – Neuinitialisierung des kabelgebundenen oder drahtlosen Printservers des Druckers. Mit einem drahtlosen Printserver wird der Drucker auch mit Ihrem WLAN-Netzwerk neu verbunden. • LZT. GESPEICHERT – Mit diesem Parameter werden die zuletzt permanent gespeicherten Werte geladen.
<i>Zugehörige(r) ZPL-Befehl(e):</i>	<p>WERK: ^JUF NETZWERK: ^JUN LZT. GESPEICHERT: ^JUR</p>

<i>Taste(n) des Bedienfelds:</i>	WERK: Halten Sie die Tasten VORSCHUB + PAUSE während des Einschaltens des Druckers gedrückt, um die Druckerparameter auf die Werkeinstellungen zurückzusetzen. (zuvor als Selbsttest mit VORSCHUB + PAUSE bezeichnet) NETZWERK: Halten Sie die Tasten VORSCHUB + PAUSE während des Einschaltens des Druckers gedrückt, um die Netzwerkparameter auf die Werkeinstellungen zurückzusetzen. (zuvor als Selbsttest mit VORSCHUB + PAUSE bezeichnet) LZT. GESPEICHERT: –
<i>Drucker-Webseite:</i>	WERK: View and Modify Printer Settings (Druckereinstellungen anzeigen und ändern) > Restore Default Configuration (Standardkonfiguration wiederherstellen) NETZWERK: Print Server Settings (Printservereinstellungen) > Reset Print Server (Printserver zurücksetzen) LZT. GESPEICHERT: Druckereinstellungen anzeigen und ändern > Gespeicherte Konfiguration wiederherstellen

TOOLS > MED/FARBB-KAL.


TOOLS

- DRUCKINFORM.
- LEERLANZEIGE
- AKTION EINSCHALT
- AKTION DRUCKK ZU
- DEFAULTS LADEN
- MED/FARBB-KAL.
- DIAGNOSEMODUS
- ENERGY STAR
- KONF INFO AUF USB
- ZBI AKTIVIERT?
- RUN ZBI PROGRAM (ZBI STARTEN)
- ZBI-PROGR. BEEND
- USB-DATEI DRUCK.
- USB-DATEI NACH E:
- DATEI V. E: N. USB
- DRUCKSTATION
- KENNWORTSCHUTZ
- TESTDRUCKFORMAT



Kalibrieren Sie den Drucker zur Anpassung der Empfindlichkeit der Medien- und Farbbandsensoren.

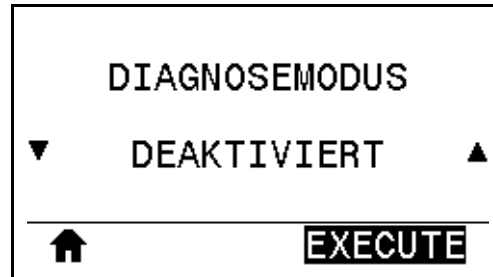
Ausführliche Hinweise zur Durchführung der Kalibrierung finden Sie unter [Kalibrierung der Farbband- und Mediensensoren](#) auf Seite 182.

<i>Zugehörige(r) ZPL-Befehl(e):</i>	~JC
<i>Verwendeter SGD-Befehl:</i>	ezpl.manual_calibration
<i>Taste(n) des Bedienfelds:</i>	Halten Sie die Tasten PAUSE + VORSCHUB + ABBRECHEN 2 Sekunden lang gedrückt, um die Kalibrierung zu starten.
<i>Drucker-Webseite:</i>	<p>Der Kalibrierungsvorgang kann nicht über die Webseiten gestartet werden. Auf der folgenden Webseite finden Sie die Einstellungen, die während der Kalibrierung des Sensors festgelegt werden:</p> <p style="padding-left: 40px;">View and Modify Printer Settings (Druckereinstellungen anzeigen und ändern) > Calibration (Kalibrierung)</p> <p> Wichtiger Hinweis • Nehmen Sie keine Änderungen dieser Einstellungen vor, es sei denn, Sie werden vom technischen Support von Zebra oder durch einen autorisierten Kundendiensttechniker dazu aufgefordert.</p>

TOOLS > DIAGNOSEMODUS

YT TOOLS

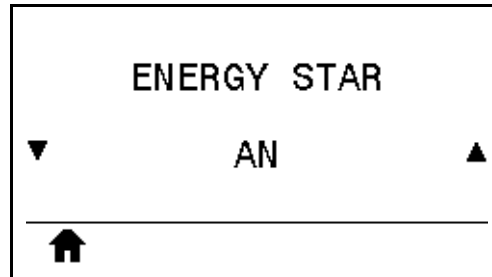
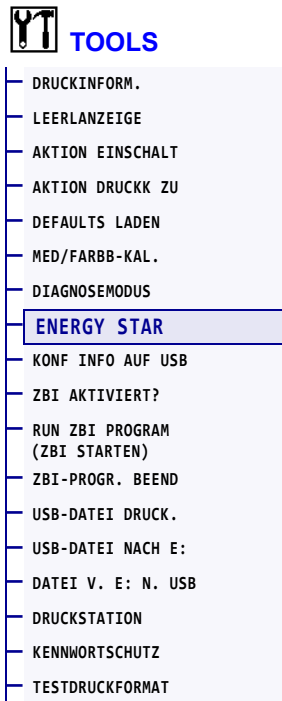
- DRUCKINFORM.
- LEERLANZEIGE
- AKTION EINSCHALT
- AKTION DRUCKK ZU
- DEFAULTS LADEN
- MED/FARBB-KAL.
- **DIAGNOSEMODUS**
- ENERGY STAR
- KONF INFO AUF USB
- ZBI AKTIVIERT?
- RUN ZBI PROGRAM (ZBI STARTEN)
- ZBI-PROGR. BEEND
- USB-DATEI DRUCK.
- USB-DATEI NACH E:
- DATEI V. E: N. USB
- DRUCKSTATION
- KENNWORTSCHUTZ
- TESTDRUCKFORMAT



Mit diesem Diagnosetool gibt der Drucker Hexadezimalwerte für alle vom Drucker empfangenen Daten aus. Weitere Informationen finden Sie in [Kommunikationsdiagnostest auf Seite 229](#).

<i>Mögliche Werte:</i>	<ul style="list-style-type: none"> • DEAKTIVIERT • AKTIVIERT
<i>Zugehörige(r) ZPL-Befehl(e):</i>	~JD zum Aktivieren, ~JE zum Deaktivieren
<i>Verwendeter SGD-Befehl:</i>	device.diagnostic_print
<i>Taste(n) des Bedienfelds:</i>	Halten Sie die Tasten PAUSE + VORSCHUB 2 Sekunden lang gedrückt, wenn der Drucker betriebsbereit ist.

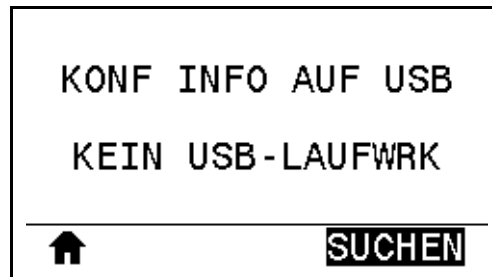
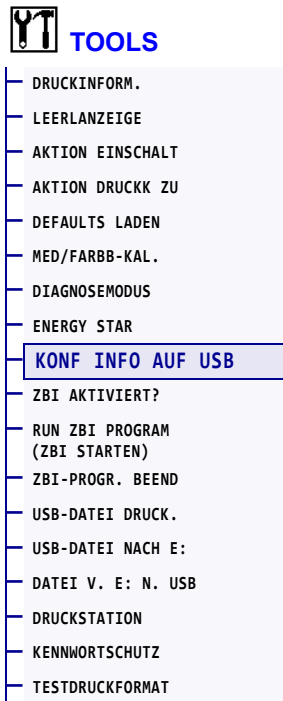
TOOLS > ENERGY STAR



Wenn der Energy Star-Modus aktiviert wurde, geht der Drucker nach einer bestimmten Zeit in den Ruhezustand, wodurch der Stromverbrauch reduziert wird. Drucken Sie eine beliebige Taste auf dem Bedienfeld, um den Drucker wieder zu aktivieren.

<i>Mögliche Werte:</i>	<ul style="list-style-type: none"> • EIN • AUS
<i>Verwendeter SGD-Befehl:</i>	<p><code>power.energy_star.enable</code> <code>power.energy_star_timeout</code> (Einstellung der Leerlaufzeit vor Auslösung des Energy Star-Modus)</p>

TOOLS > KONF INFO AUF USB

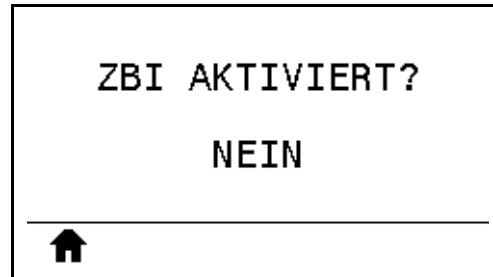
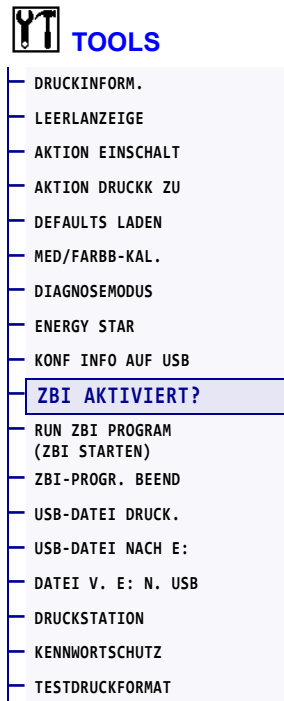


* Dieses Menüelement kann nur verwendet werden, wenn ein USB-Flash-Laufwerk mit einem optionalen USB-Hostanschluss des Druckers verbunden ist.

Verwenden Sie diese Funktion, um die Konfigurationsinformationen des Druckers auf ein USB-Speichergerät (z. B. USB-Flash-Laufwerk, das an einem optionalen USB-Hostanschluss eingesteckt wurde) zu kopieren. Damit kann auf die Informationen zugegriffen werden, ohne dass physische Etiketten gedruckt werden müssen. Angaben zum Drucken der Informationen auf Etiketten finden Sie unter *DRUCKINFORM.* auf Seite 121.

Zugehörige(r) ZPL-Befehl(e):	^HH – Ausgabe der Druckerkonfigurationsinformationen, die an den Hostcomputer gesendet wurden.
Drucker-Webseite:	Printer Home Page (Drucker-Homepage) > View Printer Configuration (Anzeigen der Druckerkonfiguration) (zur Anzeige der Informationen der Druckerkonfiguration in Ihrem Webbrowser) View and Modify Printer Settings (Druckereinstellungen anzeigen und ändern) > Print Listings on Label (Listen auf Etikett drucken) (zum Drucken der Konfigurationsinformationen auf Etiketten)

TOOLS > ZBI AKTIVIERT?

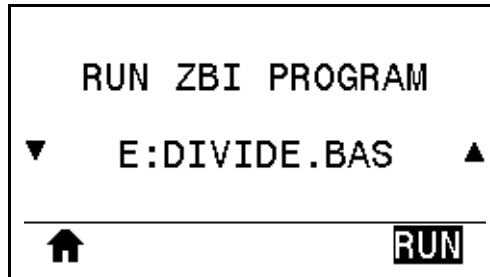
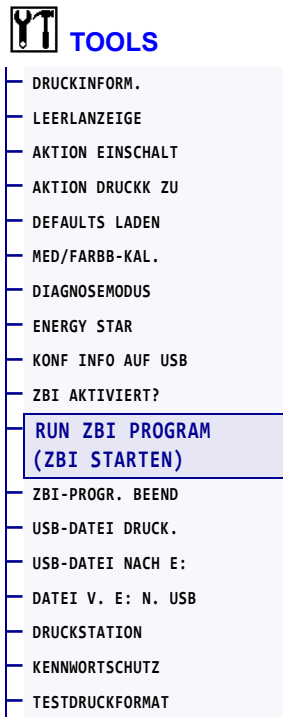


Zebra Basic Interpreter (ZBI 2.0™) ist eine Programmieroption, die Sie für Ihren Drucker erwerben können. Wenn Sie diese Option kaufen möchten, wenden Sie sich für weitere Informationen bitte an Ihren Zebra-Händler.

Verwendeter SGD-Befehl:

`zbi.key` (stellt fest, ob die ZBI 2.0-Option am Drucker aktiviert oder deaktiviert ist)

TOOLS > RUN ZBI PROGRAM (ZBI STARTEN)



* Dieses Menüelement erscheint nur, wenn ZBI auf Ihrem Drucker aktiviert ist.

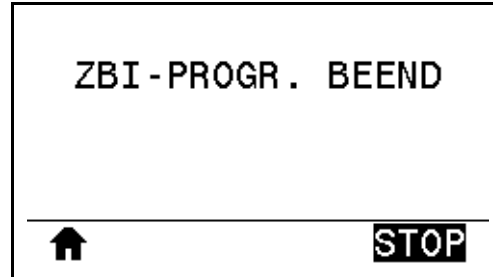
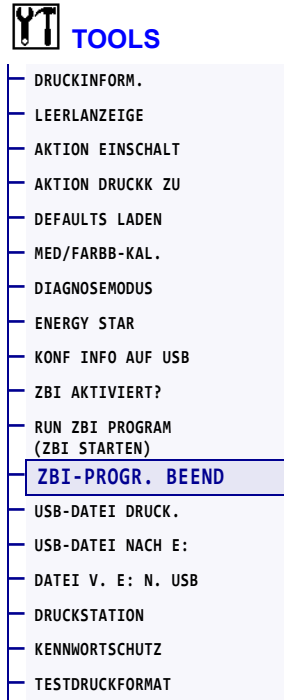
Wenn ZBI-Programme auf Ihren Drucker geladen wurden, können Sie über dieses Menüelement eines zur Ausführung auswählen. Sind keine Programme auf Ihrem Drucker vorhanden, wird KEINE angezeigt.

So führen Sie ein ZBI-Programm aus, das Sie auf Ihren Drucker heruntergeladen haben:

1. Drücken Sie den PFEIL NACH OBEN bzw. den PFEIL NACH UNTEN, um eine Datei aus diesem Menü auszuwählen.
2. Drücken Sie die RECHTE AUSWAHLTASTE, um **AUSF** auszuwählen. Ist kein Programm vorhanden, führt die Option **AUSF** keinen Vorgang aus.

Zugehörige(r) ZPL-Befehl(e):	^JI, ~JI
Verwendeter SGD-Befehl:	zbi.control.run
Drucker-Webseite:	Printer Home Page (Drucker-Homepage) > Directory Listing (Verzeichnisliste)

TOOLS > ZBI-PROGR. BEEND



* Dieses Menüelement erscheint nur, wenn ein ZBI-Programm auf Ihrem Drucker aktiviert ist.

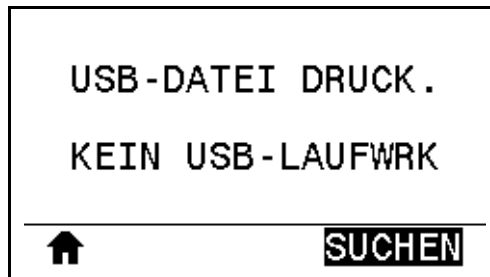
Mit diesem Menüelement können Sie ein ZBI-Programm stoppen. Der Drucker listet nur die Programme auf, die ausgeführt werden.

So halten Sie ein ZBI-Programm an:

1. Drücken Sie den PFEIL NACH OBEN bzw. den PFEIL NACH UNTEN, um die entsprechende Datei aus diesem Menü auszuwählen.
2. Drücken Sie die RECHTE AUSWAHLTASTE, um **STOP** auszuwählen.

Zugehörige(r) ZPL-Befehl(e):	~JQ
Verwendeter SGD-Befehl:	zbi.control.terminate
Drucker-Webseite:	Printer Home Page (Drucker-Homepage) > Directory Listing (Verzeichnisliste)

TOOLS > USB-DATEI DRUCK.



* Dieses Menüelement kann nur verwendet werden, wenn ein USB-Flash-Laufwerk mit einem optionalen USB-Hostanschluss des Druckers verbunden ist.

Wählen Sie auszudruckende Dateien auf dem USB-Flash-Laufwerk. Eine Übung für diese Funktion finden Sie unter [Verwenden eines USB-Hostanschlusses und der NFC-Funktionen auf Seite 251](#).

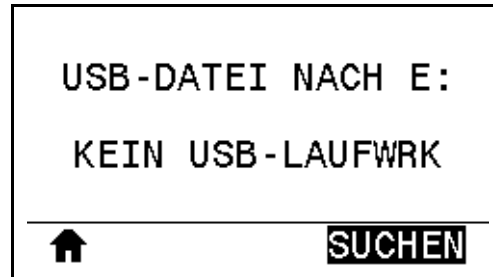
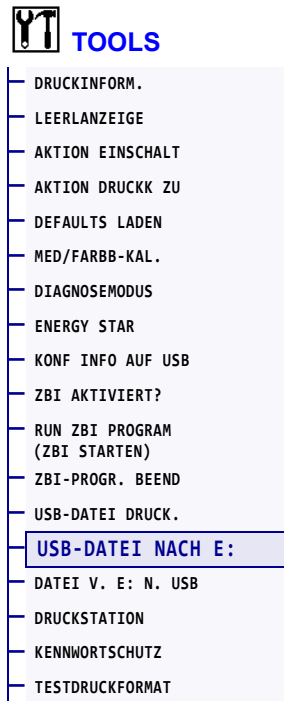
So drucken Sie Dateien von einem USB-Flash-Laufwerk:

1. Stecken Sie ein USB-Flash-Laufwerk in den USB-Hostanschluss des Druckers (als Option verfügbar).
Auf dem Drucker werden die verfügbaren Dateien aufgelistet. Über **ALLES AUSWÄHLEN** können Sie alle verfügbaren Dateien vom USB-Flash-Laufwerk ausdrucken.
2. Drücken Sie den PFEIL NACH OBEN bzw. den PFEIL NACH UNTEN, um eine Datei aus diesem Menü auszuwählen.
3. Drücken Sie die RECHTE AUSWAHLTASTE, um **DRUCK** auszuwählen.

Verwendeter SGD-Befehl:

`usb.host.read_list`

TOOLS > USB-DATEI NACH E:



* Dieses Menüelement kann nur verwendet werden, wenn ein USB-Flash-Laufwerk mit einem optionalen USB-Hostanschluss des Druckers verbunden ist.

Wählen Sie die Dateien aus, die vom USB-Flash-Laufwerk auf den Drucker kopiert werden sollen. Eine Übung für diese Funktion finden Sie unter [Verwenden eines USB-Hostanschlusses und der NFC-Funktionen auf Seite 251](#).

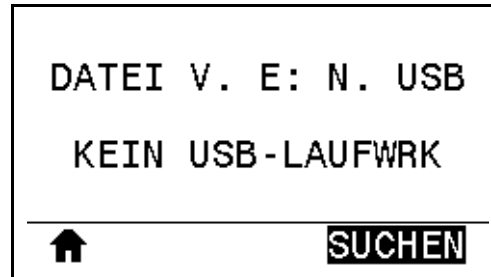
So kopieren Sie Dateien von einem USB-Flash-Laufwerk auf den Drucker:

1. Stecken Sie ein USB-Flash-Laufwerk in den USB-Hostanschluss des Druckers (als Option verfügbar).
Auf dem Drucker werden die verfügbaren Dateien aufgelistet. Über **ALLES AUSWÄHLEN** können Sie alle verfügbaren Dateien vom USB-Flash-Laufwerk kopieren.
2. Drücken Sie den PFEIL NACH OBEN bzw. den PFEIL NACH UNTEN, um eine Datei aus diesem Menü auszuwählen.
3. Drücken Sie die RECHTE AUSWAHLTASTE, um **SPEICH.** auszuwählen.

Verwendeter SGD-Befehl:

`usb.host.read_list`

TOOLS > DATEI V. E: N. USB



* Dieses Menüelement kann nur verwendet werden, wenn ein USB-Flash-Laufwerk mit einem optionalen USB-Hostanschluss des Druckers verbunden ist.

Wählen Sie auf dem Drucker Dateien aus, die auf einem USB-Flash-Laufwerk gespeichert werden sollen. Eine Übung für diese Funktion finden Sie unter [Verwenden eines USB-Hostanschlusses und der NFC-Funktionen](#) auf Seite 251.

So kopieren Sie Dateien vom Drucker auf ein USB-Flash-Laufwerk:

1. Stecken Sie ein USB-Flash-Laufwerk in den USB-Hostanschluss des Druckers (als Option verfügbar).
Auf dem Drucker werden die verfügbaren Dateien aufgelistet. Über **ALLES AUSWÄHLEN** können Sie alle verfügbaren Dateien vom Drucker auf dem USB-Flash-Laufwerk speichern.
2. Drücken Sie den PFEIL NACH OBEN bzw. den PFEIL NACH UNTEN, um eine Datei aus diesem Menü auszuwählen.
3. Drücken Sie die RECHTE AUSWAHLTASTE, um **SPEICH.** auszuwählen.

Verwendeter SGD-Befehl:

usb.host.write_list

TOOLS > DRUCKSTATION

TOOLS

- DRUCKINFORM.
- LEERLANZEIGE
- AKTION EINSCHALT
- AKTION DRUCKK ZU
- DEFAULTS LADEN
- MED/FARBB-KAL.
- DIAGNOSEMODUS
- ENERGY STAR
- KONF INFO AUF USB
- ZBI AKTIVIERT?
- RUN ZBI PROGRAM (ZBI STARTEN)
- ZBI-PROGR. BEEND
- USB-DATEI DRUCK.
- USB-DATEI NACH E:
- DATEI V. E: N. USB
- DRUCKSTATION**
- KENNWORTSCHUTZ
- TESTDRUCKFORMAT



* Dieses Menüelement kann nur verwendet werden, wenn ein USB-Flash-Laufwerk mit einem optionalen USB-Hostanschluss des Druckers verbunden ist.

Mit diesem Menüpunkt können Sie verschiedene Felder in einem Etikettenformat ausfüllen und das Etikett anschließend mithilfe eines Eingabegeräts (HID) wie einer USB-Tastatur, einer Waage oder einem Scanner ausdrucken. Um diese Option verwenden zu können, muss ein geeignetes Etikettenformat auf Laufwerk E: des Druckers gespeichert sein. Eine Übung für diese Funktion finden Sie unter [Verwenden eines USB-Hostanschlusses und der NFC-Funktionen auf Seite 251](#).

Wenn Sie ein Eingabegerät in einen USB-Hostanschluss des Druckers einstecken, können Sie dieses Benutzermenü auswählen, um ein Formular auf dem Laufwerk E: des Druckers auszuwählen. Nach der Aufforderung, jedes Feld **^FN** in dem Vordruck auszufüllen, können Sie die gewünschte Anzahl der zu druckenden Etikette angeben.

Weitere Informationen zu der Verwendung des Befehls **^FN** oder der SGD-Befehle für diese Funktion finden Sie im *Zebra-Programmierhandbuch*. Sie können ein Exemplar des Handbuchs unter <http://www.zebra.com/manuals> herunterladen.

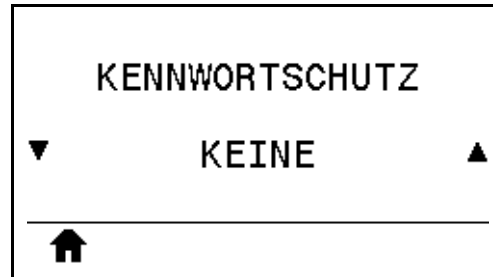
Verwendeter SGD-Befehl:

```
usb.host.keyboard_input (muss auf EIN gestellt werden)
usb.host.template_list
usb.host.fn_field_list
usb.host.fn_field_data
usb.host.fn_last_field
usb.host.template_print_amount
```

TOOLS > KENNWORTSCHUTZ

YT TOOLS

- DRUCKINFORM.
- LEERLANZEIGE
- AKTION EINSCHALT
- AKTION DRUCKK ZU
- DEFAULTS LADEN
- MED/FARBB-KAL.
- DIAGNOSEMODUS
- ENERGY STAR
- KONF INFO AUF USB
- ZBI AKTIVIERT?
- RUN ZBI PROGRAM (ZBI STARTEN)
- ZBI-PROGR. BEEND
- USB-DATEI DRUCK.
- USB-DATEI NACH E:
- DATEI V. E: N. USB
- DRUCKSTATION
- **KENNWORTSCHUTZ**
- TESTDRUCKFORMAT



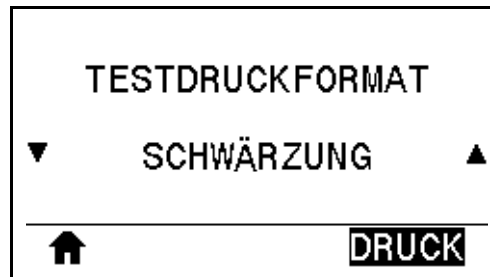
Wählen Sie den Passwortschutz für Elemente des Benutzermenüs. Das Standardpasswort des Druckers lautet **1234**.

<i>Mögliche Werte:</i>	<ul style="list-style-type: none"> • KEINE • AUSGEWÄHLT • ALLE
<i>Zugehörige(r) ZPL-Befehl(e):</i>	^KP (zum Ändern des Druckerpassworts)

TOOLS > TESTDRUCKFORMAT

YT TOOLS

DRUCKINFORM.
LEERLANZEIGE
AKTION EINSCHALT
AKTION DRUCKK ZU
DEFAULTS LADEN
MED/FARBB-KAL.
DIAGNOSEMODUS
ENERGY STAR
KONF INFO AUF USB
ZBI AKTIVIERT?
RUN ZBI PROGRAM (ZBI STARTEN)
ZBI-PROGR. BEEND
USB-DATEI DRUCK.
USB-DATEI NACH E:
DATEI V. E: N. USB
DRUCKSTATION
KENNWORTSCHUTZ
TESTDRUCKFORMAT

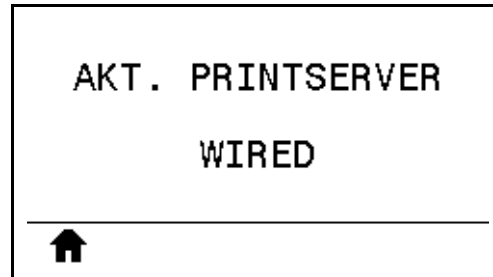
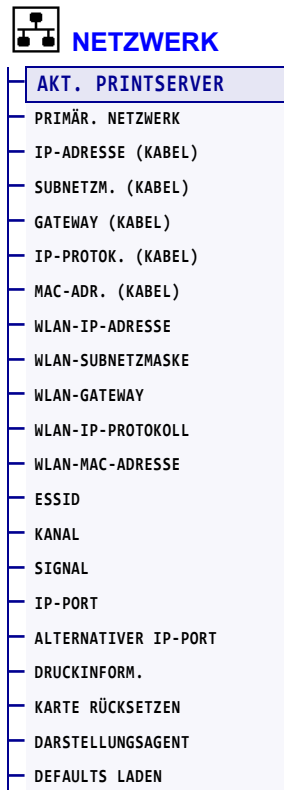


Verwenden Sie diese Option zur Initiierung der Testsequenz, die verschiedene Arten von Etiketten druckt, um Ihnen bei der Fehlerbehebung bei Druckproblemen zu helfen. Beispiele von Etiketten und zusätzliche Informationen finden Sie unter *Option für Drucktestformat* auf Seite 222.

<i>Mögliche Werte:</i>	<ul style="list-style-type: none"> • SCHWÄRZUNG – führt ein wiederholtes Bild in steigenden Schwärzungsgraden aus • ERSTE PUNKTZEILE – ermittelt die erste Punktzeile und den oberen Etikettenrand, um Sie bei der Einstellung der Position des Etiketts zu unterstützen • DRUCKLINIE – initiiert eine Testsequenz. Informationen finden Sie unter <i>DRUCKLINIE</i> auf Seite 224. • BILDKOMPRIMIERUNG – druckt ein Bild mit Linien und Kreisen für die Fehlerbehebung bei der Komprimierung oder Dehnung eines Bildes. • ELEMENT AUS – druckt ein horizontales Bild, über das dargestellt werden soll, ob ein Druckkopfelement funktioniert oder nicht
<i>Verwendeter SGD-Befehl:</i>	<p><code>print.troubleshooting_label_choices</code> (gibt die Etikettenart an) <code>print.troubleshooting_label_print</code> (druckt das Etikett)</p>
<i>Taste(n) des Bedienfelds:</i>	<p>Als Alternative für die Initiierung der DRUCKLINIE-Testsequenz starten Sie den Drucker neu, während Sie PAUSE gedrückt halten. Die Taste PAUSE muss gedrückt werden, bis die erste LED-Lampe auf dem Bedienfeld erlischt. (zuvor als Selbsttest mit PAUSE bezeichnet)*</p>

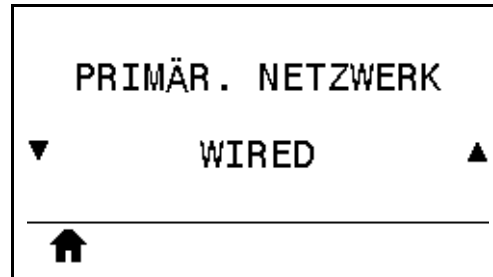
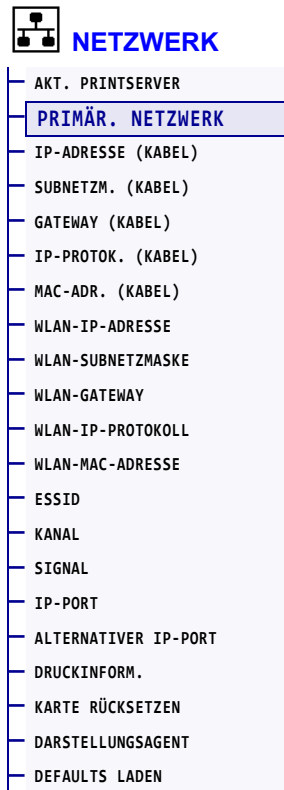
*In dieser Testsequenz wird eine große Anzahl Etiketten gedruckt. Weitere Informationen finden Sie unter *DRUCKLINIE* auf Seite 224.

NETZWERK > AKT. PRINTSERVER



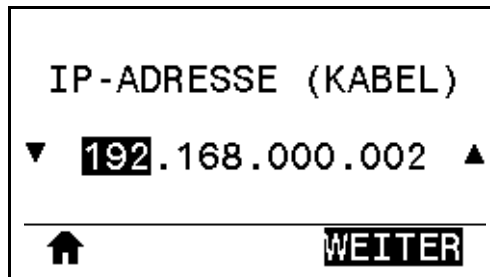
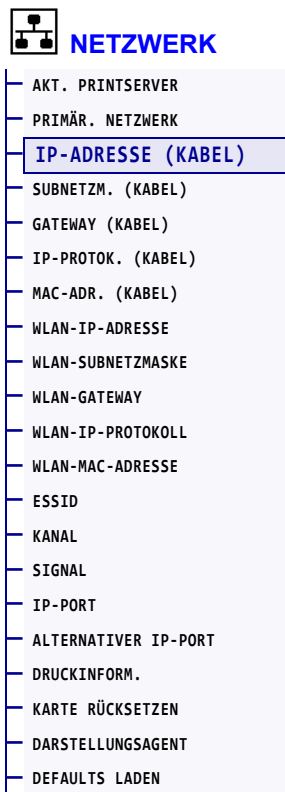
Anzeige, ob der über Kabel bzw. drahtlos verbundene Printserver aktiv ist.

NETZWERK > PRIMÄR. NETZWERK



Anzeige oder Änderung, ob der über Kabel bzw. drahtlos verbundene Printserver als primär betrachtet wird. Sie können wählen, welcher primär ist.

NETZWERK > IP-ADRESSE (KABEL)

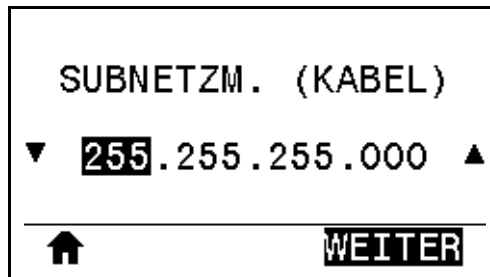
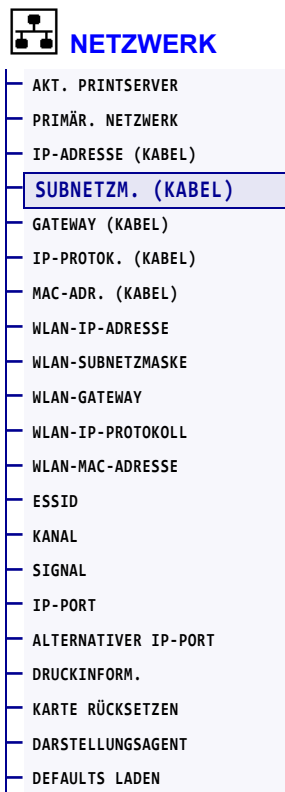


Sie können die drahtgebundene IP-Adresse des Druckers anzeigen und bei Bedarf ändern.

Zum Speichern dieser Einstellung stellen Sie das *IP-PROTOK. (KABEL)* auf Seite 147 auf PERMANENT ein, und setzen Sie dann den Printserver zurück (siehe *KARTE RÜCKSETZEN* auf Seite 159). Weitere Informationen finden Sie unter *Änderung der IP-Adresse* auf Seite 249.

<i>Mögliche Werte:</i>	000 bis 255 für jedes Feld
<i>Zugehörige(r) ZPL-Befehl(e):</i>	^ND
<i>Verwendeter SGD-Befehl:</i>	internal_wired.ip.addr
<i>Drucker-Webseite:</i>	View and Modify Printer Settings (Druckereinstellungen anzeigen und ändern) > Network Communications Setup (Setup Netzwerkkommunikation) > TCP/IP Settings (TCP/IP-Einstellungen)

NETZWERK > SUBNETZM. (KABEL)

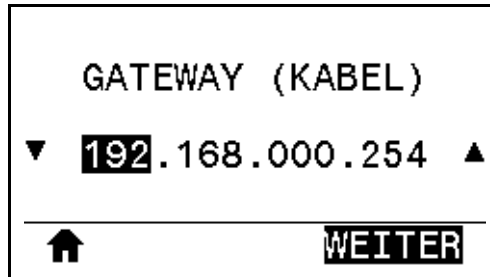
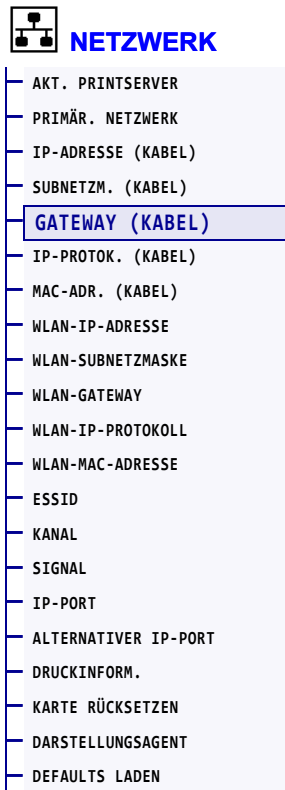


Sie können die drahtgebundene Subnetzmaske anzeigen und bei Bedarf ändern.

Zum Speichern dieser Einstellung stellen Sie das *IP-PROTOK. (KABEL)* auf Seite 147 auf PERMANENT ein, und setzen Sie dann den Printserver zurück (siehe *KARTE RÜCKSETZEN* auf Seite 159). Weitere Informationen finden Sie unter *Änderung der IP-Adresse* auf Seite 249.

<i>Mögliche Werte:</i>	000 bis 255 für jedes Feld
<i>Zugehörige(r) ZPL-Befehl(e):</i>	^ND
<i>Verwendeter SGD-Befehl:</i>	internal_wired.ip.netmask
<i>Drucker-Webseite:</i>	View and Modify Printer Settings (Druckereinstellungen anzeigen und ändern) > Network Communications Setup (Setup Netzwerkkommunikation) > TCP/IP Settings (TCP/IP-Einstellungen)

NETZWERK > GATEWAY (KABEL)



Sie können das drahtgebundene Standard-Gateway anzeigen und bei Bedarf ändern.

Zum Speichern dieser Einstellung stellen Sie das *IP-PROTOK. (KABEL)* auf Seite 147 auf PERMANENT ein, und setzen Sie dann den Printserver zurück (siehe *KARTE RÜCKSETZEN* auf Seite 159). Weitere Informationen finden Sie unter *Änderung der IP-Adresse* auf Seite 249.

<i>Mögliche Werte:</i>	000 bis 255 für jedes Feld
<i>Zugehörige(r) ZPL-Befehl(e):</i>	^ND
<i>Verwendeter SGD-Befehl:</i>	internal_wired.ip.gateway
<i>Drucker-Webseite:</i>	View and Modify Printer Settings (Druckereinstellungen anzeigen und ändern) > Network Communications Setup (Setup Netzwerkkommunikation) > TCP/IP Settings (TCP/IP-Einstellungen)

NETZWERK > IP-PROTOK. (KABEL)

NETZWERK

- AKT. PRINTSERVER
- PRIMÄR. NETZWERK
- IP-ADRESSE (KABEL)
- SUBNETZM. (KABEL)
- GATEWAY (KABEL)
- **IP-PROTOK. (KABEL)**
- MAC-ADR. (KABEL)
- WLAN-IP-ADRESSE
- WLAN-SUBNETZMASKE
- WLAN-GATEWAY
- WLAN-IP-PROTOKOLL
- WLAN-MAC-ADRESSE
- ESSID
- KANAL
- SIGNAL
- IP-PORT
- ALTERNATIVER IP-PORT
- DRUCKINFORM.
- KARTE RÜCKSETZEN
- DARSTELLUNGSAGENT
- DEFAULTS LADEN

IP-PROTOK. (KABEL)

▼ ALLES ▲

🏠

Über diesen Parameter wird angegeben, ob die IP-Adresse des drahtgebundenen Printers vom Benutzer (permanent) oder über den Server (dynamisch) ausgewählt wird. Wenn eine dynamische Option ausgewählt ist, wird mit diesem Parameter die Methode angegeben, mithilfe derer dieser Printer die IP-Adresse vom Server abrufen. Weitere Informationen finden Sie unter [Änderung der IP-Adresse auf Seite 249](#).



Wichtiger Hinweis • Sie müssen den Printer zurücksetzen, damit Änderungen der Netzwerkeinstellungen aktiviert werden.

Mögliche Werte:	<ul style="list-style-type: none"> • ALLE • NUR SAMMELN • RARP • BOOTP • DHCP • DHCP & BOOTP • PERMANENT
Zugehörige(r) ZPL-Befehl(e):	^ND
Verwendeter SGD-Befehl:	internal_wired.ip.protocol
Drucker-Webseite:	View and Modify Printer Settings (Druckereinstellungen anzeigen und ändern) > Network Communications Setup (Setup Netzwerkkommunikation) > TCP/IP Settings (TCP/IP-Einstellungen)

NETZWERK > MAC-ADR. (KABEL)

NETZWERK

- AKT. PRINTSERVER
- PRIMÄR. NETZWERK
- IP-ADRESSE (KABEL)
- SUBNETZM. (KABEL)
- GATEWAY (KABEL)
- IP-PROTOK. (KABEL)
- **MAC-ADR. (KABEL)**
- WLAN-IP-ADRESSE
- WLAN-SUBNETZMASKE
- WLAN-GATEWAY
- WLAN-IP-PROTOKOLL
- WLAN-MAC-ADRESSE
- ESSID
- KANAL
- SIGNAL
- IP-PORT
- ALTERNATIVER IP-PORT
- DRUCKINFORM.
- KARTE RÜCKSETZEN
- DARSTELLUNGSAGENT
- DEFAULTS LADEN

MAC-ADR. (KABEL)

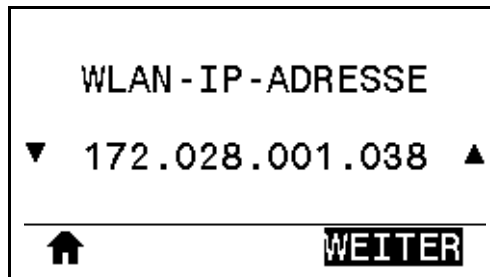
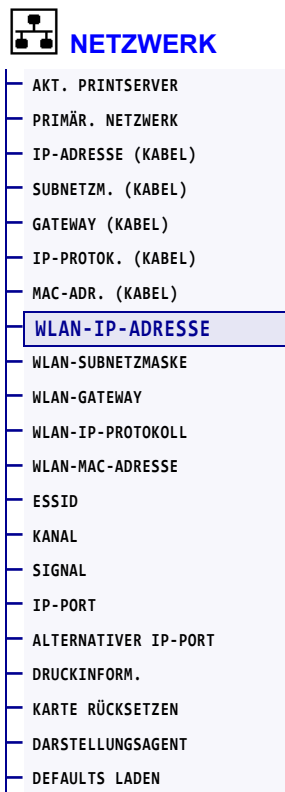
00:07:4D:20:B7:00

Home

Die MAC-Adresse (Media Access Control) des drahtgebundenen Printservers wird angezeigt.

<i>Verwendeter SGD-Befehl:</i>	<code>internal_wired.mac_addr</code>
<i>Drucker-Webseite:</i>	View and Modify Printer Settings (Druckereinstellungen anzeigen und ändern) > Network Communications Setup (Setup Netzwerkkommunikation) > TCP/IP Settings (TCP/IP-Einstellungen)

NETZWERK > WLAN-IP-ADRESSE

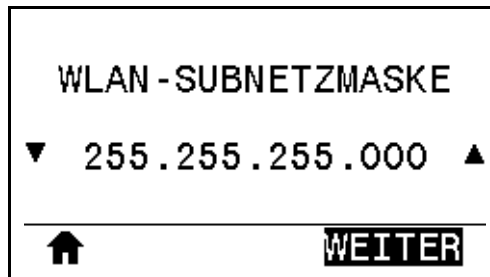
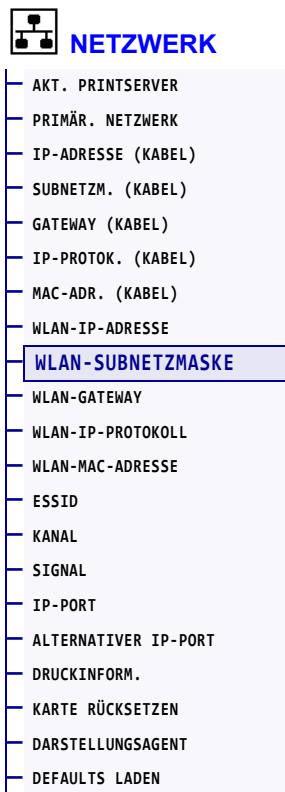


Sie können die kabellose IP-Adresse des Druckers anzeigen und bei Bedarf ändern.

Zum Speichern dieser Einstellung stellen Sie das *WLAN-IP-PROTOKOLL* auf Seite 152 auf PERMANENT ein, und setzen Sie dann den Printserver zurück (siehe *KARTE RÜCKSETZEN* auf Seite 159). Weitere Informationen finden Sie unter *Änderung der IP-Adresse* auf Seite 249.

<i>Mögliche Werte:</i>	000 bis 255 für jedes Feld
<i>Zugehörige(r) ZPL-Befehl(e):</i>	^ND
<i>Verwendeter SGD-Befehl:</i>	ip.addr, wlan.ip.addr
<i>Drucker-Webseite:</i>	View and Modify Printer Settings (Druckereinstellungen anzeigen und ändern) > Network Communications Setup (Setup Netzwerkkommunikation) > Wireless Setup (Drahtloses Setup)

NETZWERK > WLAN-SUBNETZMASKE

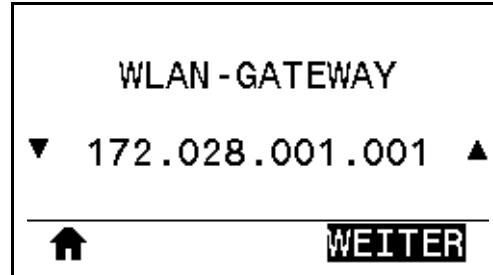
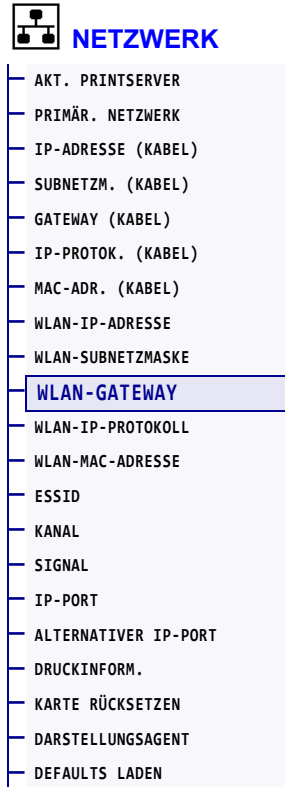


Sie können die kabellose Subnetzmaske anzeigen und bei Bedarf ändern.

Zum Speichern dieser Einstellung stellen Sie das *WLAN-IP-PROTOKOLL* auf Seite 152 auf PERMANENT ein, und setzen Sie dann den Printserver zurück (siehe *KARTE RÜCKSETZEN* auf Seite 159). Weitere Informationen finden Sie unter *Änderung der IP-Adresse* auf Seite 249.

<i>Mögliche Werte:</i>	000 bis 255 für jedes Feld
<i>Zugehörige(r) ZPL-Befehl(e):</i>	^ND
<i>Verwendeter SGD-Befehl:</i>	wlan.ip.netmask
<i>Drucker-Webseite:</i>	View and Modify Printer Settings (Druckereinstellungen anzeigen und ändern) > Network Communications Setup (Setup Netzwerkkommunikation) > Wireless Setup (Drahtloses Setup)

NETZWERK > WLAN-GATEWAY



Sie können das kabellose Standard-Gateway anzeigen und bei Bedarf ändern.

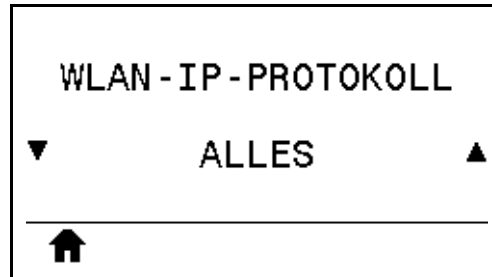
Zum Speichern dieser Einstellung stellen Sie das [WLAN-IP-PROTOKOLL](#) auf Seite 152 auf PERMANENT ein, und setzen Sie dann den Printserver zurück (siehe [KARTE RÜCKSETZEN](#) auf Seite 159). Weitere Informationen finden Sie unter [Änderung der IP-Adresse](#) auf Seite 249.

<i>Mögliche Werte:</i>	000 bis 255 für jedes Feld
<i>Zugehörige(r) ZPL-Befehl(e):</i>	^ND
<i>Verwendeter SGD-Befehl:</i>	wlan.ip.gateway
<i>Drucker-Webseite:</i>	View and Modify Printer Settings (Druckereinstellungen anzeigen und ändern) > Network Communications Setup (Setup Netzwerkkommunikation) > Wireless Setup (Drahtloses Setup)

NETZWERK > WLAN-IP-PROTOKOLL

NETZWERK

- AKT. PRINTSERVER
- PRIMÄR. NETZWERK
- IP-ADRESSE (KABEL)
- SUBNETZM. (KABEL)
- GATEWAY (KABEL)
- IP-PROTOK. (KABEL)
- MAC-ADR. (KABEL)
- WLAN-IP-ADRESSE
- WLAN-SUBNETZMASKE
- WLAN-GATEWAY
- **WLAN-IP-PROTOKOLL**
- WLAN-MAC-ADRESSE
- ESSID
- KANAL
- SIGNAL
- IP-PORT
- ALTERNATIVER IP-PORT
- DRUCKINFORM.
- KARTE RÜCKSETZEN
- DARSTELLUNGSAGENT
- DEFAULTS LADEN



Über diesen Parameter wird angegeben, ob die IP-Adresse des kabellosen Printservers vom Benutzer (permanent) oder über den Server (dynamisch) ausgewählt wird. Wenn eine dynamische Option ausgewählt ist, wird mit diesem Parameter die Methode angegeben, mithilfe derer dieser Printserver die IP-Adresse vom Server abrufen. Weitere Informationen finden Sie unter [Änderung der IP-Adresse auf Seite 249](#).



Wichtiger Hinweis • Sie müssen den Printserver zurücksetzen, damit Änderungen der Netzwerkeinstellungen aktiviert werden.

<i>Mögliche Werte:</i>	<ul style="list-style-type: none"> • ALLE • NUR SAMMELN • RARP • BOOTP • DHCP • DHCP & BOOTP • PERMANENT
<i>Zugehörige(r) ZPL-Befehl(e):</i>	^ND
<i>Verwendeter SGD-Befehl:</i>	wlan.ip.protocol
<i>Drucker-Webseite:</i>	View and Modify Printer Settings (Druckereinstellungen anzeigen und ändern) > Network Communications Setup (Setup Netzwerkkommunikation) > Wireless Setup (Drahtloses Setup)

NETZWERK > WLAN-MAC-ADRESSE

NETZWERK

- AKT. PRINTSERVER
- PRIMÄR. NETZWERK
- IP-ADRESSE (KABEL)
- SUBNETZM. (KABEL)
- GATEWAY (KABEL)
- IP-PROTOK. (KABEL)
- MAC-ADR. (KABEL)
- WLAN-IP-ADRESSE
- WLAN-SUBNETZMASKE
- WLAN-GATEWAY
- WLAN-IP-PROTOKOLL
- WLAN-MAC-ADRESSE**
- ESSID
- KANAL
- SIGNAL
- IP-PORT
- ALTERNATIVER IP-PORT
- DRUCKINFORM.
- KARTE RÜCKSETZEN
- DARSTELLUNGSAGENT
- DEFAULTS LADEN

WLAN - MAC - ADRESSE

AC:3F:A4:04:48:74

Die MAC-Adresse (Media Access Control) des kabellosen Printservers wird angezeigt.

<i>Verwendeter SGD-Befehl:</i>	<code>wlan.mac_addr</code>
<i>Drucker-Webseite:</i>	View and Modify Printer Settings (Druckereinstellungen anzeigen und ändern) > Network Communications Setup (Setup Netzwerkkommunikation) > Wireless Setup (Drahtloses Setup)

NETZWERK > ESSID

NETZWERK

- AKT. PRINTSERVER
- PRIMÄR. NETZWERK
- IP-ADRESSE (KABEL)
- SUBNETZM. (KABEL)
- GATEWAY (KABEL)
- IP-PROTOK. (KABEL)
- MAC-ADR. (KABEL)
- WLAN-IP-ADRESSE
- WLAN-SUBNETZMASKE
- WLAN-GATEWAY
- WLAN-IP-PROTOKOLL
- WLAN-MAC-ADRESSE
- ESSID**
- KANAL
- SIGNAL
- IP-PORT
- ALTERNATIVER IP-PORT
- DRUCKINFORM.
- KARTE RÜCKSETZEN
- DARSTELLUNGSAGENT
- DEFAULTS LADEN

ESSID

125

🏠

Die Extended Service Set Identification (ESSID) ist eine Kennung für Ihr drahtloses Netzwerk. Diese Einstellung, die nicht vom Bedienfeld aus geändert werden kann, gibt die ESSID für die aktuelle Drahtloskonfiguration an.

<i>Mögliche Werte:</i>	32-stellige alphanumerische Zeichenfolge (Standard 125)
<i>Verwendeter SGD-Befehl:</i>	<code>wlan.essid</code>
<i>Drucker-Webseite:</i>	View and Modify Printer Settings (Druckereinstellungen anzeigen und ändern) > Network Communications Setup (Setup Netzwerkkommunikation) > Wireless Setup (Drahtloses Setup)

NETZWERK > KANAL

NETZWERK

- AKT. PRINTSERVER
- PRIMÄR. NETZWERK
- IP-ADRESSE (KABEL)
- SUBNETZM. (KABEL)
- GATEWAY (KABEL)
- IP-PROTOK. (KABEL)
- MAC-ADR. (KABEL)
- WLAN-IP-ADRESSE
- WLAN-SUBNETZMASKE
- WLAN-GATEWAY
- WLAN-IP-PROTOKOLL
- WLAN-MAC-ADRESSE
- ESSID
- KANAL**
- SIGNAL
- IP-PORT
- ALTERNATIVER IP-PORT
- DRUCKINFORM.
- KARTE RÜCKSETZEN
- DARSTELLUNGSAGENT
- DEFAULTS LADEN

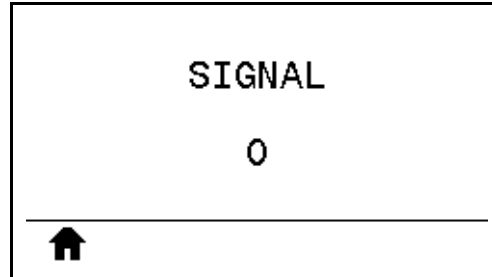
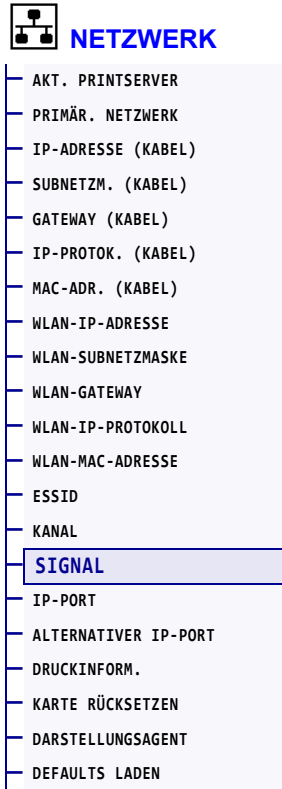
KANAL

9

Sie können den Wireless-Kanal anzeigen, der verwendet wird, wenn das Wireless-Netzwerk aktiv und authentifiziert ist.

<i>Verwendeter SGD-Befehl:</i>	<code>wlan.channel</code>
<i>Drucker-Webseite:</i>	View and Modify Printer Settings (Druckereinstellungen anzeigen und ändern) > Network Communications Setup (Setup Netzwerkkommunikation) > Wireless Setup (Drahtloses Setup)

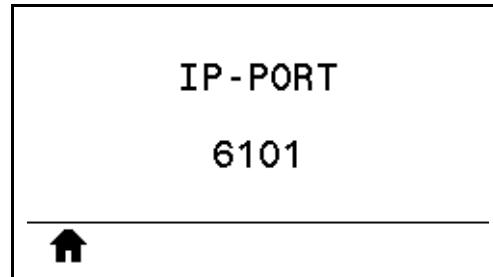
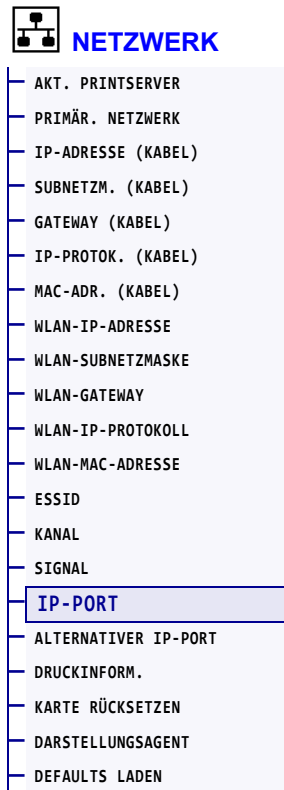
NETZWERK > SIGNAL



Sie können die Stärke des Wireless-Signals anzeigen, wenn das Wireless-Netzwerk aktiv und authentifiziert ist.

<i>Verwendeter SGD-Befehl:</i>	<code>wlan.signal_strength</code>
<i>Drucker-Webseite:</i>	View and Modify Printer Settings (Druckereinstellungen anzeigen und ändern) > Network Communications Setup (Setup Netzwerkkommunikation) > Wireless Setup (Drahtloses Setup)

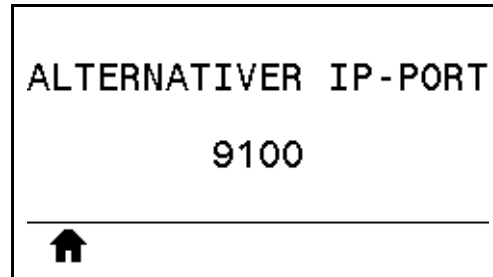
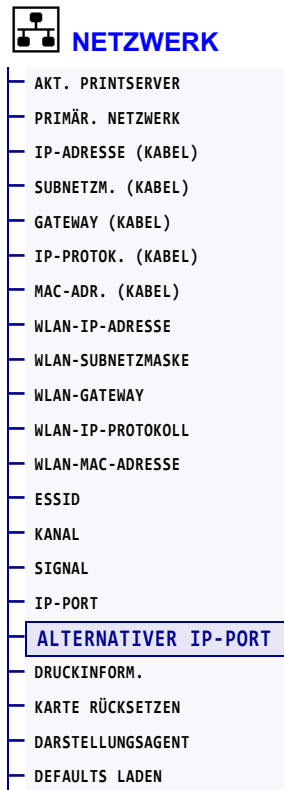
NETZWERK > IP-PORT



Diese Druckereinstellung bezieht sich auf die Anschlussnummer des intern verdrahteten Printservers, den der TCP-Druckdienst überwacht. Normale TCP-Verbindungen vom Host sollten zu diesem Anschluss geleitet werden.

<i>Verwendeter SGD-Befehl:</i>	<code>internal_wired.ip.port</code>
<i>Drucker-Webseite:</i>	View and Modify Printer Settings (Druckereinstellungen anzeigen und ändern) > Network Communications Setup (Setup Netzwerkkommunikation) > TCP/IP Settings (TCP/IP-Einstellungen)

NETZWERK > ALTERNATIVER IP-PORT



Mit diesem Befehl wird der alternative TCP-Anschluss als Anschlussnummer festgelegt.



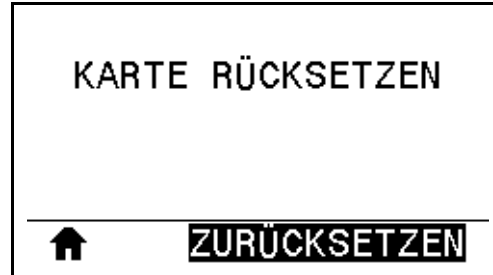
Hinweis • Printserver, die diesen Befehl unterstützen, überwachen gleichzeitig den primären Anschluss und den alternativen Anschluss auf Verbindungen.

<i>Verwendeter SGD-Befehl:</i>	<code>internal_wired.ip.port.alternate</code>
<i>Drucker-Webseite:</i>	View and Modify Printer Settings (Druckereinstellungen anzeigen und ändern) > Network Communications Setup (Setup Netzwerkkommunikation) > TCP/IP Settings (TCP/IP-Einstellungen)

NETZWERK > KARTE RÜCKSETZEN

NETZWERK

- AKT. PRINTSERVER
- PRIMÄR. NETZWERK
- IP-ADRESSE (KABEL)
- SUBNETZM. (KABEL)
- GATEWAY (KABEL)
- IP-PROTOK. (KABEL)
- MAC-ADR. (KABEL)
- WLAN-IP-ADRESSE
- WLAN-SUBNETZMASKE
- WLAN-GATEWAY
- WLAN-IP-PROTOKOLL
- WLAN-MAC-ADRESSE
- ESSID
- KANAL
- SIGNAL
- IP-PORT
- ALTERNATIVER IP-PORT
- DRUCKINFORM.
- **KARTE RÜCKSETZEN**
- DARSTELLUNGSAGENT
- DEFAULTS LADEN



Mit dieser Option wird der drahtgebundene oder drahtlose Printserver zurückgesetzt. Änderungen an den Netzwerkeinstellungen werden gespeichert.



Wichtiger Hinweis • Sie müssen den Printserver zurücksetzen, damit Änderungen der Netzwerkeinstellungen aktiviert werden.

<i>Zugehörige(r) ZPL-Befehl(e):</i>	~WR
<i>Verwendeter SGD-Befehl:</i>	device.reset
<i>Drucker-Webseite:</i>	Print Server Settings (Printservereinstellungen) > Reset Print Server (Printserver zurücksetzen)

NETZWERK > DARSTELLUNGSAGENT

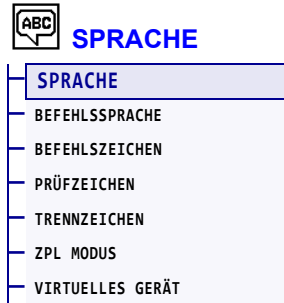


Wenn der Drucker mit einem kabelgebundenen oder kabellosen Netzwerk verbunden ist, versucht er, eine Verbindung zum Asset Visibility Service von Zebra über den Cloud-basierten Zebra Printer Connector herzustellen, und zwar mithilfe einer verschlüsselten, per Zertifikat authentifizierten Web-Socket-Verbindung. Der Drucker sendet Suchdaten sowie Einstellungen und Warnungsdaten. Über Etikettenformate gedruckte Daten werden NICHT übertragen.

Deaktivieren Sie diese Einstellung, wenn Sie diese Funktion nicht nutzen möchten. Weitere Informationen finden Sie im Anwendungshinweis „Opting Out of the Asset Visibility Agent“ (Deaktivierung des Asset Visibility Agent) unter <http://www.zebra.com>.


Mögliche Werte:	<ul style="list-style-type: none"> • EIN • AUS
Verwendeter SGD-Befehl:	<code>weblink.zebra_connector.enable</code>
Drucker-Webseite:	View and Modify Printer Settings“ (Druckereinstellungen anzeigen und ändern > Network Configuration (Netzwerkkonfiguration) > Cloud Connect Settings (Cloud Connect-Einstellungen)

SPRACHE > SPRACHE

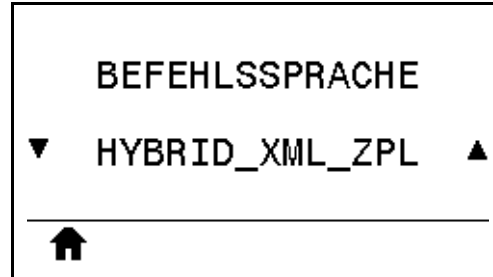


Bei Bedarf können Sie die vom Drucker angezeigte Sprache ändern. Diese Änderung betrifft folgende Angaben:

- das Startmenü
- die Benutzermenüs
- Fehlermeldungen
- das Konfigurationsetikett des Druckers, das Netzwerk-Konfigurationsetikett und andere Etiketten, die über die Benutzermenüs ausgedruckt werden können

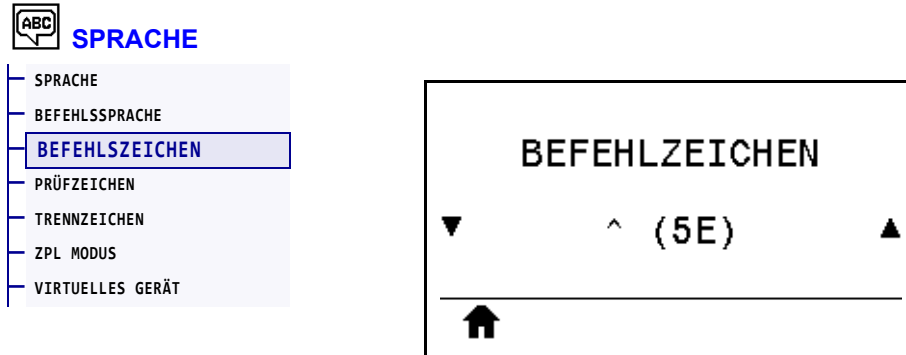
<i>Mögliche Werte:</i>	ENGLISCH, SPANISCH, FRANZÖSISCH, DEUTSCH, ITALIENISCH, NORWEGISCH, PORTUGIESISCH, SCHWEDISCH, DÄNISCH, SPANISCH 2, NIEDERLÄNDISCH, FINNISCH, TSCHECHISCH, JAPANISCH, KOREANISCH, RUMÄNISCH, RUSSISCH, POLNISCH, CHINESISCH VEREINFACHT, CHINESISCH TRADITIONELL  Hinweis • Die Optionen für diesen Parameter werden in der Landessprache angezeigt, sodass Sie Ihre Sprache leichter wiederfinden.
<i>Zugehörige(r) ZPL-Befehl(e):</i>	^KL
<i>Verwendeter SGD-Befehl:</i>	display.language
<i>Drucker-Webseite:</i>	View and Modify Printer Settings (Druckereinstellungen anzeigen und ändern) > General Setup (Allgemeines Setup) > Language (Sprache)

SPRACHE > BEFEHLSSPRACHE



Lassen Sie die entsprechende Befehlssprache anzeigen oder wählen Sie sie aus.

SPRACHE > BEFEHLSZEICHEN



Das Format-Befehlspräfix ist ein zweistelliger Hexadezimalwert, der in ZPL/ZPLII-Formatanweisungen als Markierung für die Parameterposition verwendet wird. Der Drucker sucht nach diesem zweistelligen Hexadezimalzeichen, um den Beginn einer ZPL/ZPLII-Formatanweisung zu kennzeichnen.

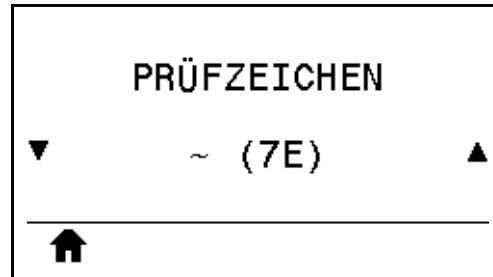
Legen Sie den Wert des Format-Befehlszeichens so fest, dass eine Übereinstimmung mit den verwendeten Etikettenformaten vorliegt.



Wichtiger Hinweis • Für das Format-Befehlspräfix, das Prüfzeichen und die Trennzeichen müssen unterschiedliche Hexadezimalwerte verwendet werden. Der Drucker funktioniert nur ordnungsgemäß, wenn die Zeichen unterscheidbar sind. Wenn Sie den Wert über das Bedienfeld festlegen, überspringt der Drucker alle Werte, die bereits verwendet werden.

Mögliche Werte:	00 bis FF
Zugehörige(r) ZPL-Befehl(e):	^CC oder ~CC
Verwendeter SGD-Befehl:	<code>zpl.caret</code>
Drucker-Webseite:	View and Modify Printer Settings (Druckereinstellungen anzeigen und ändern) > ZPL Control (ZPL-Steuerung)

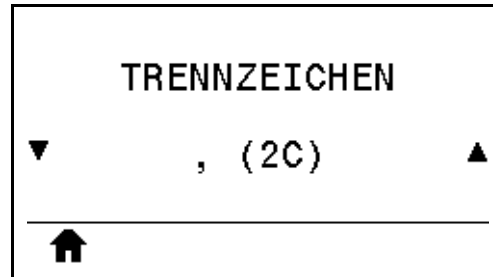
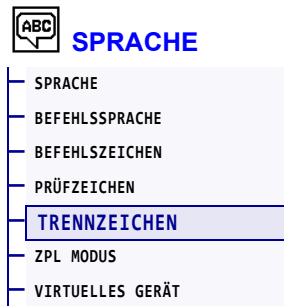
SPRACHE > PRÜFZEICHEN



Der Drucker sucht nach diesem zweistelligen Hexadezimalzeichen, das den Beginn einer ZPL/ZPLII-Prüfanweisung kennzeichnet. Legen Sie den Wert des Prüfpräfixzeichens so fest, dass eine Übereinstimmung mit den verwendeten Etikettenformaten vorliegt.

<i>Mögliche Werte:</i>	00 bis FF
<i>Zugehörige(r) ZPL-Befehl(e):</i>	^CT oder ~CT
<i>Verwendeter SGD-Befehl:</i>	zpl.control_character
<i>Drucker-Webseite:</i>	View and Modify Printer Settings (Druckereinstellungen anzeigen und ändern) > ZPL Control (ZPL-Steuerung)

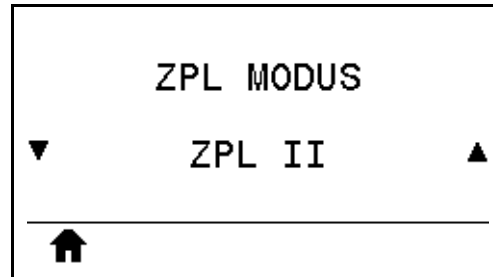
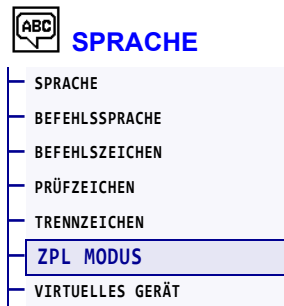
SPRACHE > TRENNZEICHEN



Das Trennzeichen ist ein zweistelliger Hexadezimalwert, der in ZPL/ZPLII-Formatanweisungen als Markierung für die Parameterposition verwendet wird. Legen Sie das Trennzeichen so fest, dass eine Übereinstimmung mit den verwendeten Etikettenformaten vorliegt.

<i>Mögliche Werte:</i>	00 bis FF
<i>Zugehörige(r) ZPL-Befehl(e):</i>	^CD oder ~CD
<i>Verwendeter SGD-Befehl:</i>	<code>zpl.delimiter</code>
<i>Drucker-Webseite:</i>	View and Modify Printer Settings (Druckereinstellungen anzeigen und ändern) > ZPL Control (ZPL-Steuerung)

SPRACHE > ZPL MODUS



Legen Sie den Modus so fest, dass eine Übereinstimmung mit den verwendeten Etikettenformaten vorliegt. Der Drucker erkennt Etikettenformate, die in ZPL bzw. ZPLII geschrieben sind, sodass vorhandene ZPL-Formate nicht neu geschrieben werden müssen. Der Drucker verbleibt im gewählten Modus, bis er durch eine der hier aufgelisteten Möglichkeiten geändert wird.

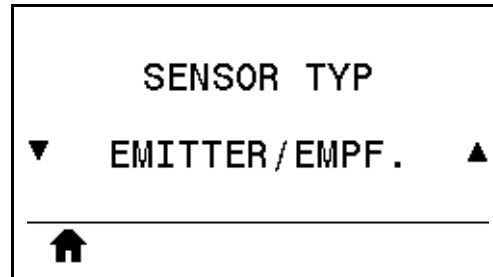
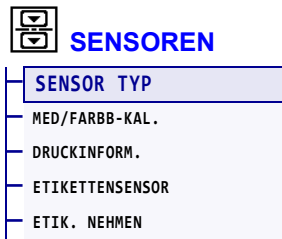
<i>Mögliche Werte:</i>	<ul style="list-style-type: none"> • ZPL II • ZPL
<i>Zugehörige(r) ZPL-Befehl(e):</i>	<code>^SZ</code>
<i>Verwendeter SGD-Befehl:</i>	<code>zpl.zpl_mode</code>
<i>Drucker-Webseite:</i>	View and Modify Printer Settings (Druckereinstellungen anzeigen und ändern) > ZPL Control (ZPL-Steuerung)

SPRACHE > VIRTUELLES GERÄT



Wenn Apps für virtuelle Geräte auf Ihrem Drucker installiert wurden, können Sie diese von diesem Benutzermenü aus abrufen oder (de)aktivieren. Weitere Informationen über virtuelle Geräte finden Sie im Benutzerhandbuch des entsprechenden Geräts. Alternativ wenden Sie sich bitte an Ihren zuständigen Händler.

SENSOREN > SENSOR TYP



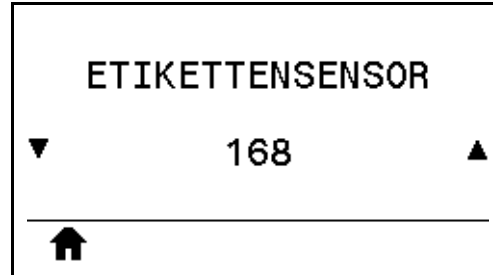
Wählen Sie den Mediensensor aus, der für die verwendeten Medien geeignet ist. Der Reflexionssensor wird üblicherweise nur für Medien mit schwarzer Markierung verwendet. Der Emittersensor wird üblicherweise für andere Medientypen verwendet.

<i>Mögliche Werte:</i>	<ul style="list-style-type: none"> • EMITTER/EMPF. • REFLEXION
<i>Zugehörige(r) ZPL-Befehl(e):</i>	<code>^JS</code>
<i>Verwendeter SGD-Befehl:</i>	<code>device.sensor_select</code>
<i>Drucker-Webseite:</i>	View and Modify Printer Settings (Druckereinstellungen anzeigen und ändern) > Media Setup (Medien-Setup)

SENSOREN > ETIKETTENSOR

SENSOREN

- SENSOR TYP
- MED/FARBB-KAL.
- DRUCKINFORM.
- **ETIKETTENSOR**
- ETIK. NEHMEN



Legen Sie die Empfindlichkeit des Etikettensors fest.



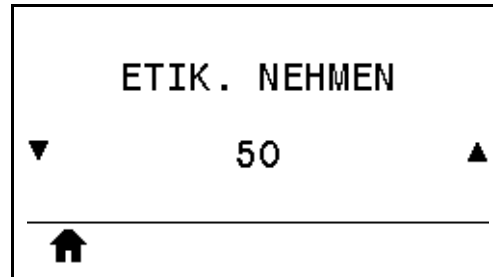
Wichtiger Hinweis • Dieser Wert wird während der Kalibrierung des Sensors festgelegt. Nehmen Sie keine Änderungen dieser Einstellung vor, es sei denn, Sie werden vom technischen Support von Zebra oder durch einen autorisierten Kundendiensttechniker dazu aufgefordert.

<i>Mögliche Werte:</i>	0 bis 255
<i>Verwendeter SGD-Befehl:</i>	<code>ezpl.label_sensor</code>
<i>Drucker-Webseite:</i>	View and Modify Printer Settings (Druckereinstellungen anzeigen und ändern) > Calibration (Kalibrierung)

SENSOREN > ETIK. NEHMEN

SENSOREN

—	SENSOR TYP
—	DRUCKINFORM.
—	ETIKETTENSENSOR
—	ETIK. NEHMEN



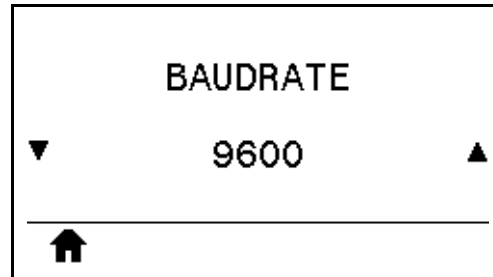
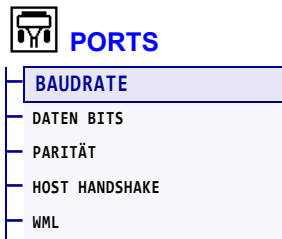
Legen Sie die Intensität der LED für den Etiketteneinzug fest.



Wichtiger Hinweis • Dieser Wert wird während der Kalibrierung des Sensors festgelegt. Nehmen Sie keine Änderungen dieser Einstellung vor, es sei denn, Sie werden vom technischen Support von Zebra oder durch einen autorisierten Kundendiensttechniker dazu aufgefordert.

<i>Mögliche Werte:</i>	0 bis 255
<i>Verwendeter SGD-Befehl:</i>	<code>ezpl.take_label</code>
<i>Drucker-Webseite:</i>	View and Modify Printer Settings (Druckereinstellungen anzeigen und ändern) > Calibration (Kalibrierung)

PORTS > BAUDRATE



Wählen Sie den Baudwert aus, der auch vom Hostcomputer verwendet wird.

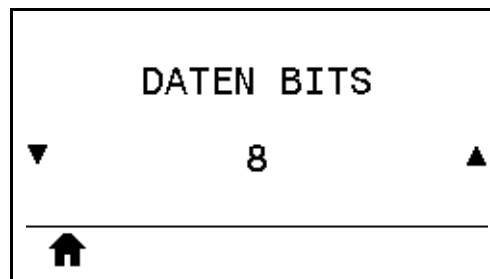
<i>Mögliche Werte:</i>	<ul style="list-style-type: none"> • 115200 • 57600 • 38400 • 28800 • 19200 • 14400 • 9600 • 4800
<i>Zugehörige(r) ZPL-Befehl(e):</i>	^SC
<i>Verwendeter SGD-Befehl:</i>	comm.baud
<i>Drucker-Webseite:</i>	View and Modify Printer Settings (Druckereinstellungen anzeigen und ändern) > Serial Communications Setup (Setup serielle Kommunikation)

PORTS > DATEN BITS



PORTS

BAUDRATE
DATEN BITS
PARITÄT
HOST HANDSHAKE
WML



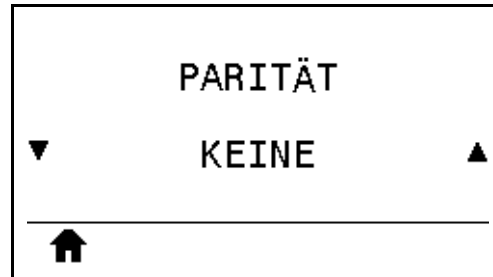
Wählen Sie den Wert für die Datenbits aus, der auch vom Hostcomputer verwendet wird.

<i>Mögliche Werte:</i>	7 oder 8
<i>Zugehörige(r) ZPL-Befehl(e):</i>	^SC
<i>Verwendeter SGD-Befehl:</i>	comm.data_bits
<i>Drucker-Webseite:</i>	View and Modify Printer Settings (Druckereinstellungen anzeigen und ändern) > Serial Communications Setup (Setup serielle Kommunikation)

PORTS > PARITÄT



BAUDRATE
DATEN BITS
PARITÄT
HOST HANDSHAKE
WML



Wählen Sie den Paritätswert aus, der auch vom Hostcomputer verwendet wird.

<i>Mögliche Werte:</i>	<ul style="list-style-type: none"> • KEINE • GERADE • UNGERADE
<i>Zugehörige(r) ZPL-Befehl(e):</i>	^SC
<i>Verwendeter SGD-Befehl:</i>	comm.parity
<i>Drucker-Webseite:</i>	View and Modify Printer Settings (Druckereinstellungen anzeigen und ändern) > Serial Communications Setup (Setup serielle Kommunikation)

PORTS > HOST HANDSHAKE



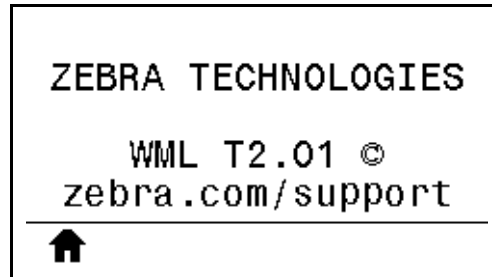
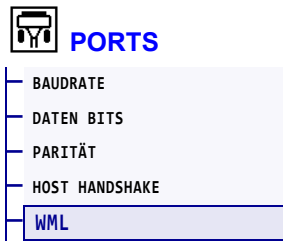
BAUDRATE
DATEN BITS
PARITÄT
HOST HANDSHAKE
WML



Wählen Sie das Handshake-Protokoll aus, das auch vom Hostcomputer verwendet wird.

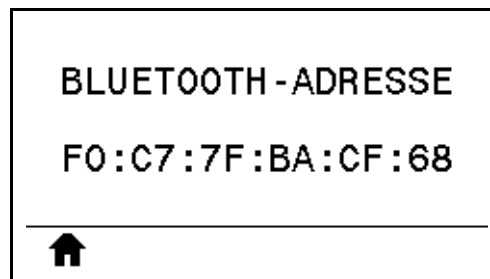
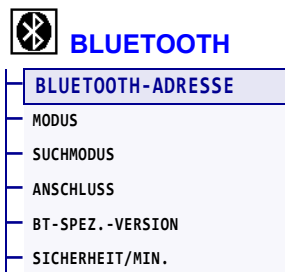
<i>Mögliche Werte:</i>	<ul style="list-style-type: none"> • XON/XOFF (XEin/XAus) • RTS/CTS • DSR/DTR
<i>Zugehörige(r) ZPL-Befehl(e):</i>	^SC
<i>Verwendeter SGD-Befehl:</i>	comm.handshake
<i>Drucker-Webseite:</i>	View and Modify Printer Settings (Druckereinstellungen anzeigen und ändern) > Serial Communications Setup (Setup serielle Kommunikation)

PORTS > WML



Anzeigen der WML-Version (Wireless Markup Language). Dieser Wert kann nicht geändert werden.

BLUETOOTH > BLUETOOTH-ADRESSE

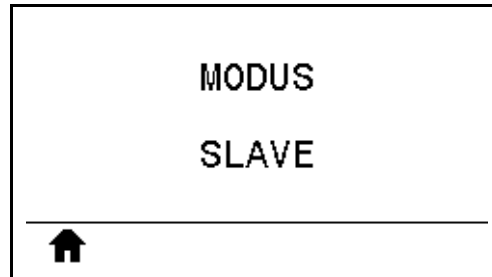
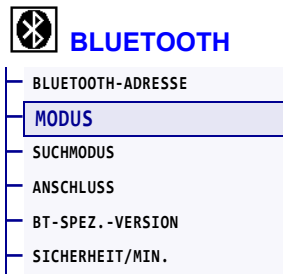


Zeigt die Bluetooth-Geräteadresse des Druckers an.

Verwendeter SGD-Befehl:

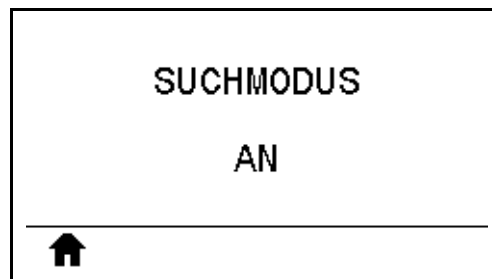
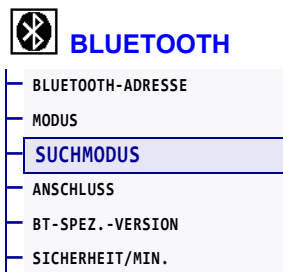
`bluetooth.address`

BLUETOOTH > MODUS



Zeigt den Gerätetyp des Druckers für das Bluetooth-Verbindungspaar an: Slave (üblich) oder Master.

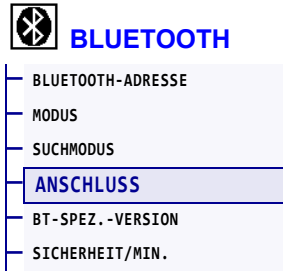
BLUETOOTH > SUCHMODUS



Legt fest, ob der Drucker bei der Bluetooth-Gerätekopplung erkennbar ist.

<i>Mögliche Werte:</i>	<ul style="list-style-type: none">• EIN – aktiviert den Bluetooth-Erkennungsmodus• AUS – deaktiviert den Bluetooth-Erkennungsmodus
<i>Verwendeter SGD-Befehl:</i>	<code>bluetooth.discoverable</code>

BLUETOOTH > ANSCHLUSS



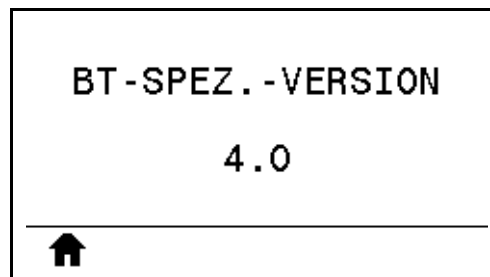
Zeigt den Bluetooth-Verbindungsstatus mit dem verbundenen Gerät an: Yes (Ja) oder No (Nein).

BLUETOOTH > BT-SPEZ.-VERSION



BLUETOOTH

- BLUETOOTH-ADRESSE
- MODUS
- SUCHMODUS
- ANSCHLUSS
- BT-SPEZ. -VERSION**
- SICHERHEIT/MIN.



Zeigt die Bluetooth-Spezifikation für den Betrieb des Druckers an.

Verwendeter SGD-Befehl:

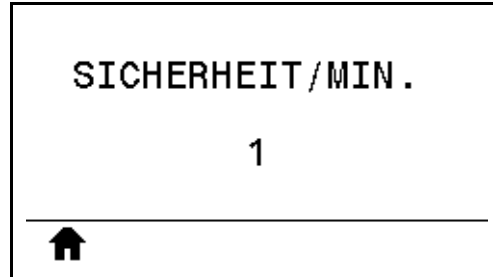
`bluetooth.radio_version`

BLUETOOTH > SICHERHEIT/MIN.



BLUETOOTH

- BLUETOOTH-ADRESSE
- MODUS
- SUCHMODUS
- ANSCHLUSS
- BT-SPEZ. -VERSION
- SICHERHEIT/MIN.**



Zeigt die minimale Bluetooth-Sicherheitsstufe des Druckers an.

Kalibrierung der Farbband- und Mediensensoren

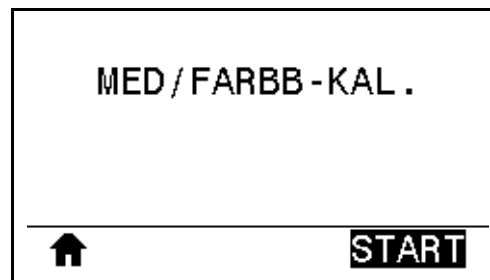
Führen Sie die in diesem Abschnitt beschriebenen Vorgänge zur Kalibrierung des Druckers durch, um die Empfindlichkeit der Medien- und Farbbandsensoren einzustellen. Eine Zusammenfassung der Optionen zum Start der Kalibrierung finden Sie unter [MED/FARBB-KAL.](#) auf Seite 129.



Wichtiger Hinweis • Achten Sie auf die genaue Abfolge des Kalibrierungsvorgangs. Absolvieren Sie alle Schritte, selbst wenn nur einer der Sensoren angepasst werden muss. Sie können den Vorgang jederzeit abbrechen, indem Sie ABBRECHEN drücken.

So führen Sie die Kalibrierung eines Sensors durch:

1. Starten Sie die Medien- und Farbbandkalibrierung bei betriebsbereitem Drucker durch eine der folgenden Möglichkeiten:
 - Halten Sie die Tasten PAUSE + ABBRECHEN 2 Sekunden lang gedrückt.
 - Senden Sie den SGD-Befehl `ezpl.manual_calibration` an den Drucker. Weitere Informationen zu diesem Befehl finden Sie im *Zebra-Programmierhandbuch*.
 - Navigieren Sie zum folgenden Menüelement auf der Bedienfeldanzeige. Dieses Element befindet sich im Menü TOOLS und SENSOREN. Drücken Sie die RECHTE AUSWAHLTASTE, um START zu wählen.



Der Drucker nimmt folgende Anpassungen vor:

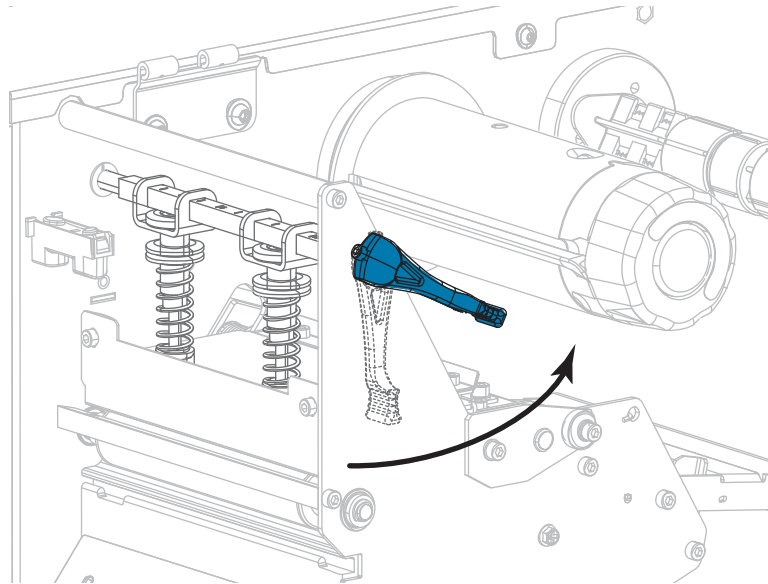
- Die **STATUS-Anzeige** und die **VORRAT-Leuchte** blinken einmal gelb.
- Die **PAUSE-Leuchte** blinkt gelb.
- Im Bedienfeld wird Folgendes angezeigt:



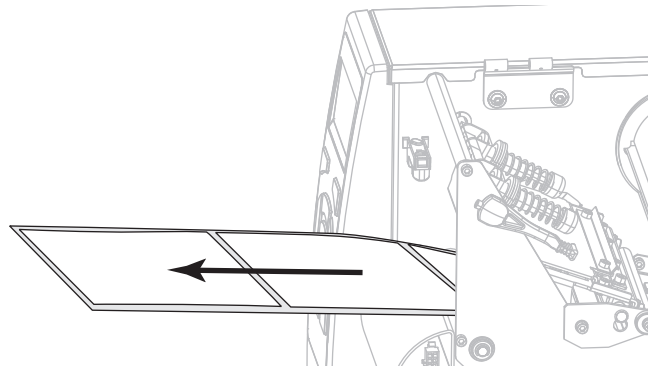


2. **Achtung** • Der Druckkopf kann sehr heiß sein und bei Berührung schwere Verbrennungen verursachen. Lassen Sie den Druckkopf abkühlen.

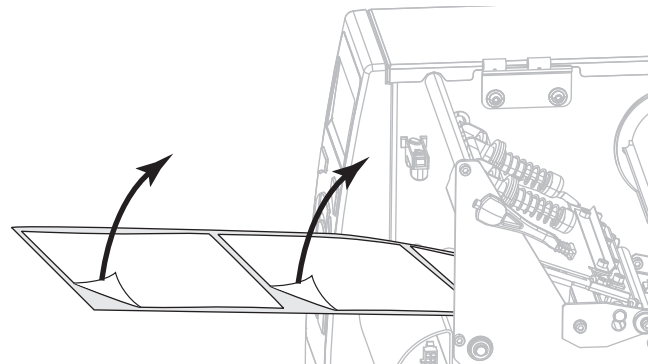
Öffnen Sie die Druckkopfeinheit, indem Sie den Hebel zum Öffnen des Druckkopfes nach oben drehen.



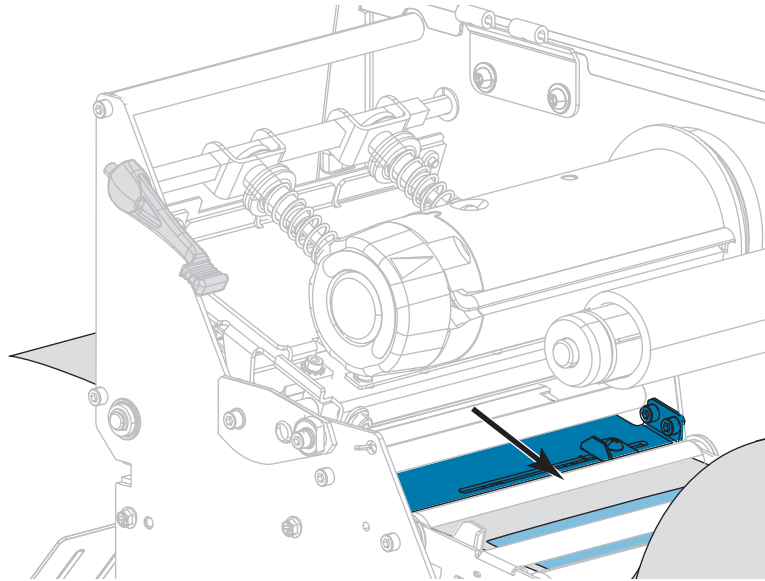
3. Ziehen Sie das Medium ca. 203 mm aus dem Drucker heraus.



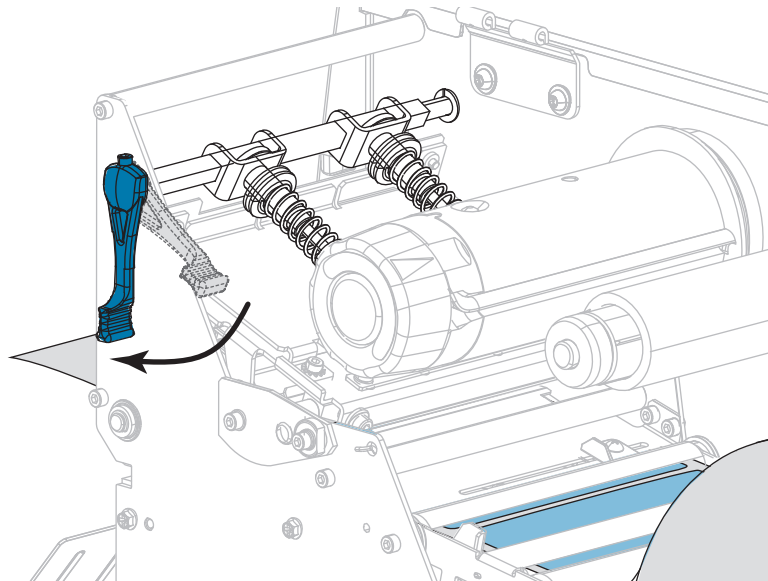
4. Entfernen Sie die freigelegten Etiketten, sodass nur das Trägermaterial übrig bleibt.



5. Ziehen Sie das Medium in den Drucker, sodass sich nur der Träger im Sensor befindet.



6. Entfernen Sie das Farbband (sofern verwendet).
7. Drehen Sie den Hebel zum Öffnen des Druckkopfes nach unten, bis der Druckkopf einrastet.

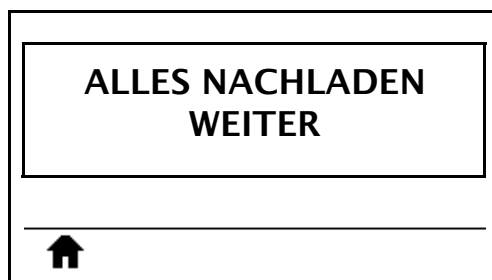


8. Drücken Sie PAUSE, um den Kalibrierungsvorgang des Mediums zu starten.
 - Die **PAUSE-Leuchte** erlischt.
 - Die **VORRAT-Leuchte** blinkt.
 - Im Bedienfeld wird Folgendes angezeigt:

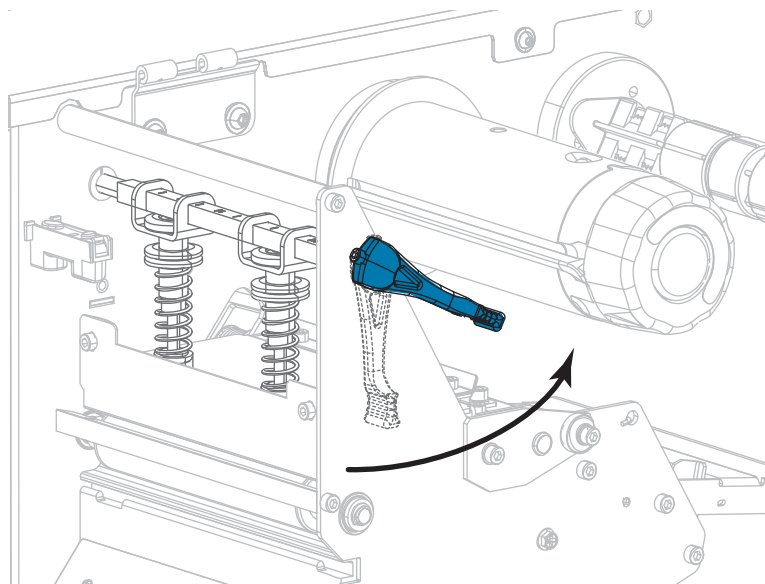


Wenn der Vorgang abgeschlossen ist:

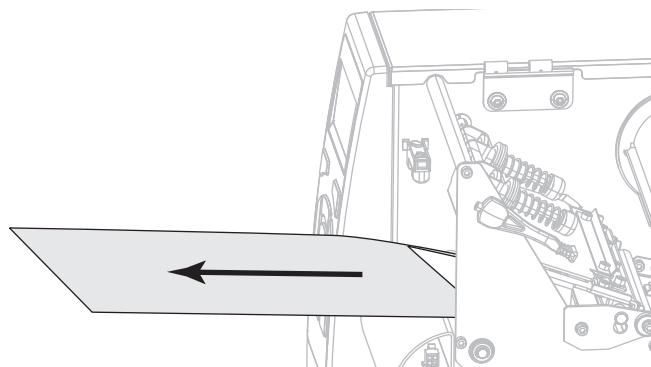
- Die **VORRAT-Leuchte** hört auf zu blinken.
- Die **PAUSE-Leuchte** blinkt gelb.
- Im Bedienfeld wird Folgendes angezeigt:



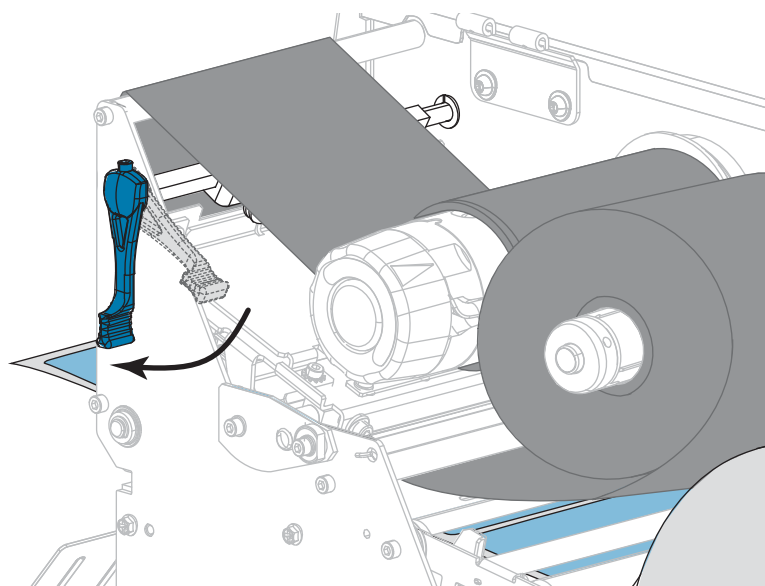
9. Öffnen Sie die Druckkopfeinheit, indem Sie den Hebel zum Öffnen des Druckkopfes nach oben drehen.



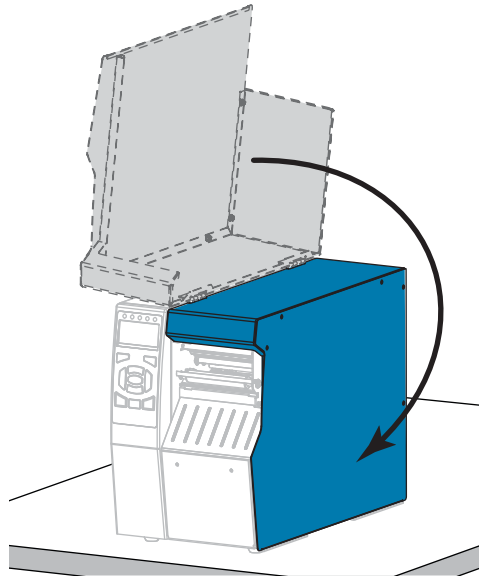
10. Ziehen Sie das Medium heraus, bis sich ein Etikett unter den Mediensensoren befindet.



11. Legen Sie das Farbband ein (sofern verwendet).
12. Drehen Sie den Hebel zum Öffnen des Druckkopfes nach unten, bis der Druckkopf einrastet.



13. Schließen Sie die Medienklappe.



14. Drücken Sie die PAUSE-Taste, um den Druckvorgang wieder aufzunehmen.

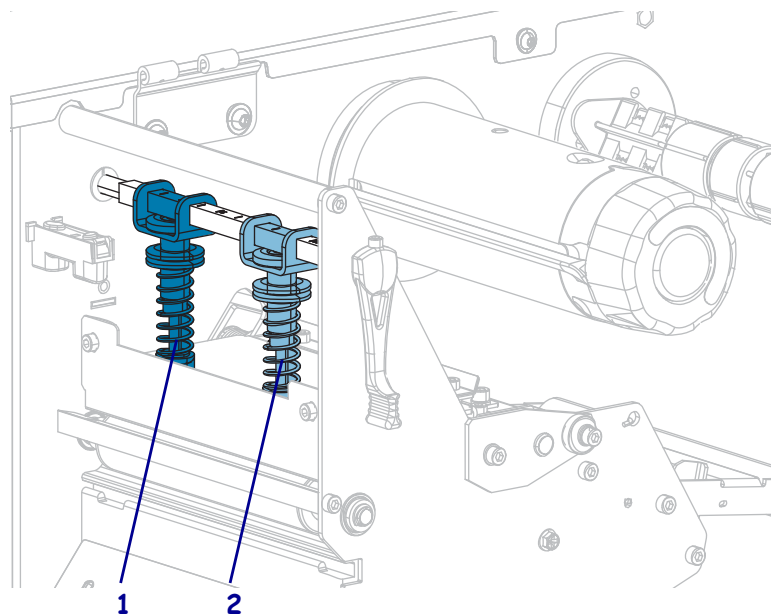
Druckanpassung des Druckkopfes und Änderung der Hebelposition

Die Druckkopfdruck-Umschalter (**Abbildung 17**) können eingestellt werden, um nach Bedarf mehr oder weniger Druck zu erzeugen. Sie können zudem seitwärts bewegt werden, um den Druck in bestimmten Bereichen anzupassen. Verwenden Sie den geringstmöglichen Druckkopfdruck, mit dem ein gutes Druckergebnis erzielt werden kann. Durch höheren Druck kann es zu einem vorzeitigen Verschleiß der Druckkopfelemente kommen.

Wenn die Hebel nicht ordnungsgemäß positioniert oder eingestellt werden, um den korrekten Druck auszuüben, können folgende Probleme entstehen:

- Medien und Farbband können verrutschen
- Falten können im Farbband entstehen
- Medium kann sich beim Drucken seitwärts bewegen
- eine Seite des gedruckten Mediums ist zu hell oder zu dunkel

Abbildung 17 • Druckkopfdruck-Umschalter

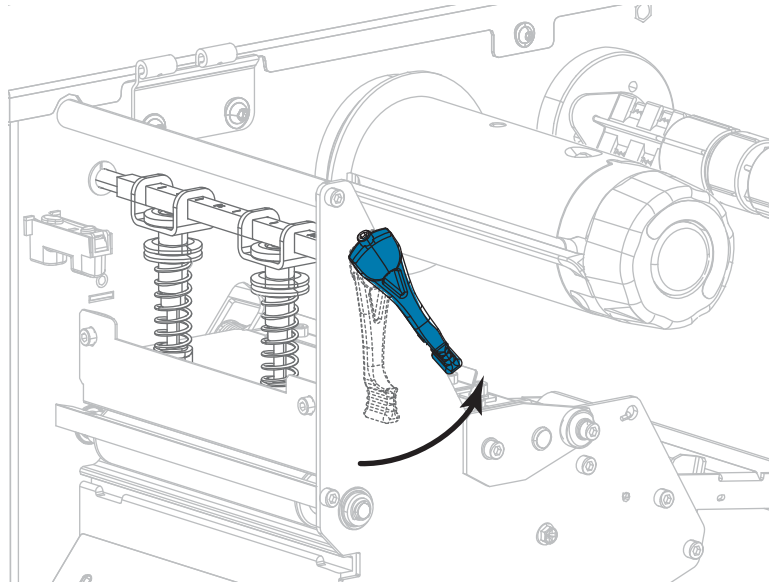


1	Innenhebel
2	Außenhebel

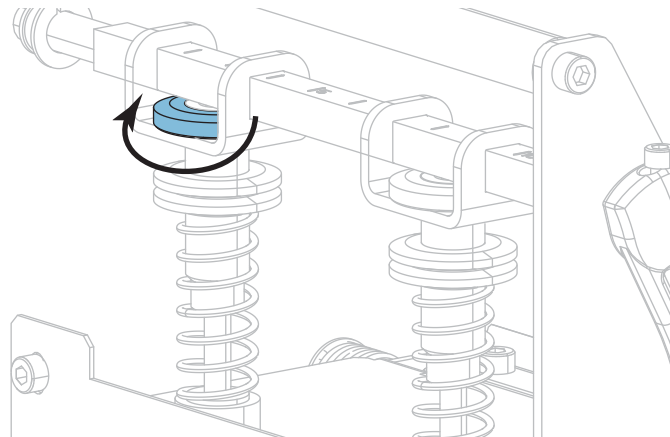
Anpassung der Hebelposition

Gehen Sie folgendermaßen vor, um die Positionen der Druckkopfhebel zu justieren:

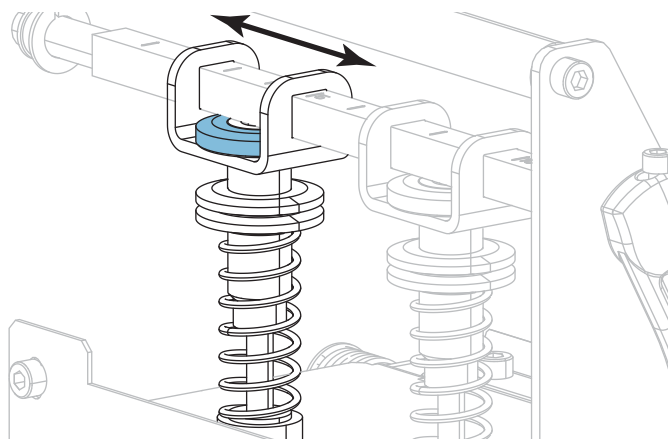
1. Drehen Sie den Hebel zum Öffnen des Druckkopfes nach oben, um den Druck auf die Hebel zu reduzieren.



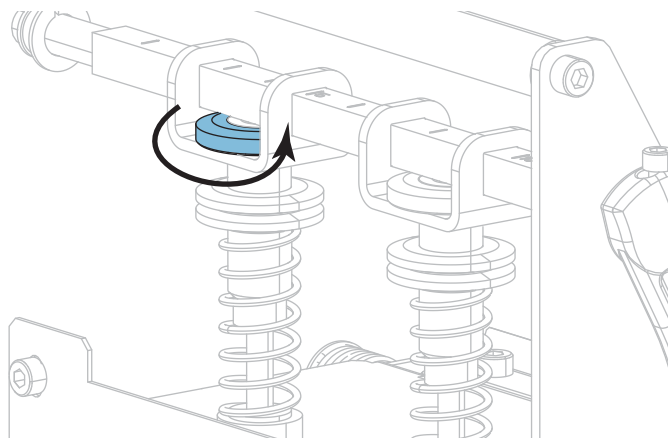
2. Lösen Sie die Sicherungsschraube oberhalb des zu bewegenden Hebels.



3. Verschieben Sie die Hebel, bis der Druck auf die Medien gleichmäßig verteilt ist. Bei extrem schmalen Medien positionieren Sie einen Innenhebel über der Medienmitte, und mindern Sie den Druck, der auf dem Außenhebel ruht.



4. Ziehen Sie die Sicherungsschraube an.



Druckanpassung des Druckkopfes

Wenn das Problem mit der Druckqualität oder ein anderes Problem nicht durch eine ordnungsgemäße Positionierung der Hebel gelöst wird, versuchen Sie es mit einer Druckanpassung des Druckkopfes. Sie können die Lebensdauer des Druckkopfes maximal ausnutzen, wenn Sie die gewünschte Druckqualität mit dem geringsten dafür erforderlichen Druck herstellen.

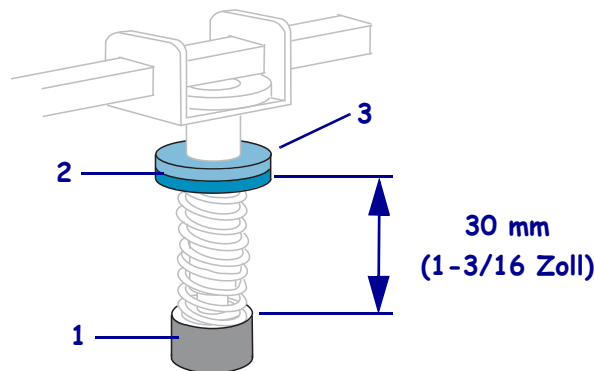
Führen Sie diesen Vorgang durch, wenn:

- das Medium insgesamt einen höheren Druck erfordert, um gute Druckergebnisse zu erzielen,
- das Medium insgesamt einen geringeren Druck erfordert, um gute Druckergebnisse zu erzielen,
- auf der linken Seite des Etiketts zu hell bedruckt wird,
- auf der rechten Seite des Etiketts zu hell bedruckt wird,
- das Medium während des Druckvorgangs nach links verrutscht oder
- das Medium während des Druckvorgangs nach rechts verrutscht.

Wenn keines dieser Probleme auftritt, setzen Sie diese Schritte nicht fort.

Gehen Sie folgendermaßen vor, um den Druck des Druckkopfes anzupassen:

1. Ordnen Sie die Hebel gleichmäßig auf dem Medium verteilt an.
2. Messen Sie den Abstand vom oberen Rand des Hebelfußes (1) bis zum unteren Rand der unteren Rändelmutter (2). Wenn der Abstand nicht 30 mm (1-3/16 Zoll) beträgt, lösen Sie die obere Rändelmutter (3) und passen Sie die untere Rändelmutter an, bis der Abstand korrekt ist.



3. Wählen Sie die Option DRUCKKLINIE aus *TESTDRUCKFORMAT* auf Seite 141.
4. Während die Etiketten gedruckt werden, senken Sie mithilfe des Bedienfelds die Schwärzungseinstellung, bis die Etiketten grau statt schwarz gedruckt werden. (siehe *SCHWÄRZUNG* auf Seite 110).

5. Welches der folgenden Probleme ist aufgetreten?

Wenn das Medium ...	Dann ...
insgesamt einen höheren Druck erfordert, um gute Druckergebnisse zu erzielen,	erhöhen Sie den Druck auf beiden Hebeln.
insgesamt einen geringeren Druck erfordert, um gute Druckergebnisse zu erzielen,	reduzieren Sie den Druck auf beiden Hebeln.
auf der linken Seite des Etiketts zu hell bedruckt wird,	erhöhen Sie den Druck auf dem Innenhebel.
auf der rechten Seite des Etiketts zu hell bedruckt wird,	erhöhen Sie den Druck auf dem Außenhebel.
beim Druck nach links verrutscht,	erhöhen Sie den Druck auf dem Außenhebel. ODER reduzieren Sie den Druck auf dem Innenhebel.
beim Druck nach rechts verrutscht,	erhöhen Sie den Druck auf dem Innenhebel. ODER reduzieren Sie den Druck auf dem Außenhebel.



Hinweis • Zum Erhöhen des Hebeldrucks lösen Sie die obere Rändelmutter und passen die untere Rändelmutter nach unten an. Zum Verkleinern des Druckkopfdruks lösen Sie die obere Rändelmutter und passen die untere Rändelmutter nach oben an.

6. Zum Feststellen des Hebeldrucks ziehen Sie die obere Rändelmutter an der unteren Rändelmutter fest.
7. Setzen Sie die Hebel für den Druckvorgang wieder ein.
8. Wählen Sie bei Bedarf die Option DRUCKLINIE erneut aus *TESTDRUCKFORMAT* auf Seite 141.
9. Während die Etiketten gedruckt werden, erhöhen Sie mithilfe des Bedienfelds die Schwärzungseinstellungen, bis die Etiketten wieder schwarz statt grau gedruckt werden. (siehe *SCHWÄRZUNG* auf Seite 110).
10. Prüfen Sie die Druckqualität und wiederholen Sie dieses Verfahren ggf., bis der Druck des Druckkopfes passt.

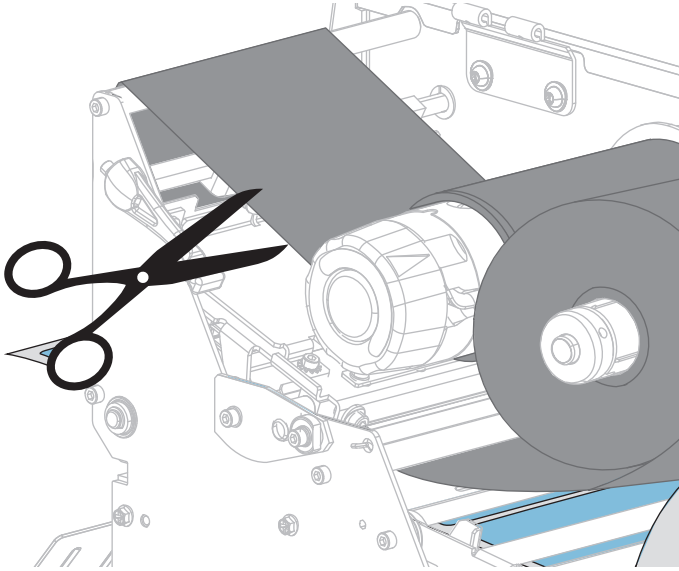
Entfernen des verbrauchten Farbbands

Entfernen Sie bei jedem Auswechseln der Farbbandrolle zumindest das verbrauchte Farbband von der Aufwickelspule. Wenn das Farbband halb so breit wie der Druckkopf oder schmaler ist, entfernen Sie das verbrauchte Farbband immer dann, wenn Sie eine neue Medienrolle einlegen. Damit wird sichergestellt, dass der ungleiche Druck, der auf die Aufwickelspule einwirkt, nicht die Funktion der Farbbandhalterung auf der Spule beeinträchtigt.

Führen Sie zum Entfernen des verbrauchten Farbbands die folgenden Schritte aus:

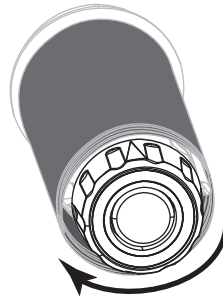
1. Ist das Farbband aufgebraucht?

Falls das Farbband ...	dann ...
aufgebraucht ist,	fahren Sie mit dem nächsten Schritt fort.
nicht aufgebraucht ist,	schneiden oder reißen Sie das Farbband vor der Farbband-Aufwickelspule durch.



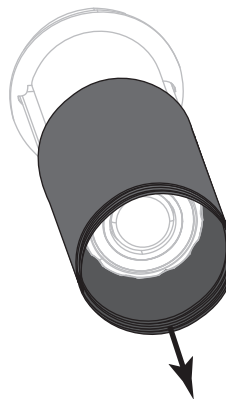
Achtung • Schneiden Sie das Farbband nicht direkt auf der Farbband-Aufwickelspule durch. Dies könnte zu Beschädigungen der Spule führen.

2. Halten Sie die Farbband-Aufwickelspule fest, und drehen Sie den Stellknopf der Aufwickelspule nach links bis zum Anschlag.



Dadurch wird die Farbbandhalterung auf der Spule gelockert.

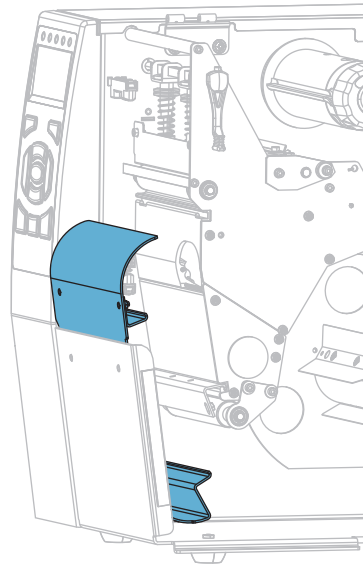
3. Wenn die Farbbandhalterung nach unten schwenkt, drehen Sie die Aufwickelspule nach Möglichkeit eine volle Umdrehung nach rechts, um das Farbband auf der Spule zu lockern.
4. Ziehen Sie das verbrauchte Farbband von der Farbband-Aufwickelspule ab, und entsorgen Sie es.



Installation der Rückspul-/Aufwickelplatte des Trägermaterials

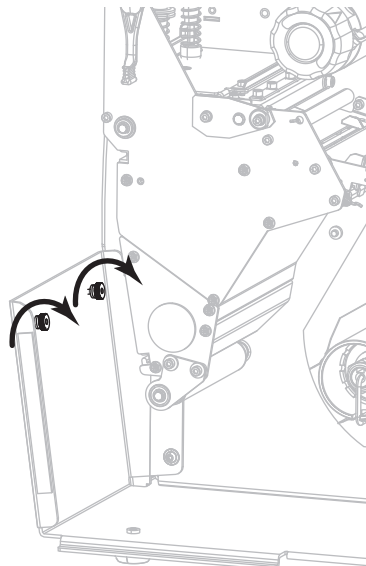
Die Rückspul-/Aufwickelplatte des Trägermaterials wird in verschiedenen Positionen im Rückspulmodus oder aber im Abziehmodus oder Applikator-Modus verwendet.

Abziehmodus oder Applikator-Modus

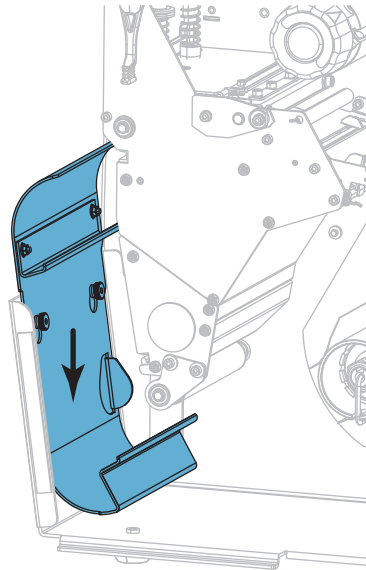


So installieren Sie die Rückspul-/Aufwickelplatte des Trägermaterials für den Abziehmodus oder Applikator-Modus:

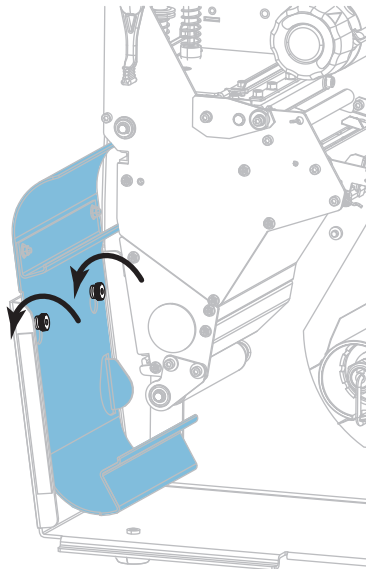
1. Lösen Sie die beiden Rändelmutter am Außenstift der Druckerbasis.



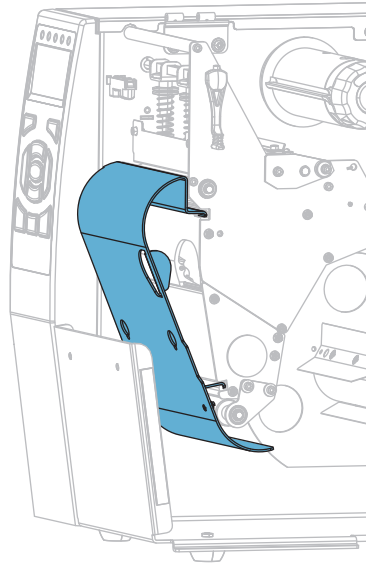
2. Richten Sie die großen Öffnungen der Schlüssellöcher in der Rückspul-/Aufwickelplatte des Trägermaterials über den Rändelmuttern aus, und schieben Sie die Platte nach unten, bis sie an den Stiften anschlägt.



3. Ziehen Sie die beiden Rändelmuttern an.

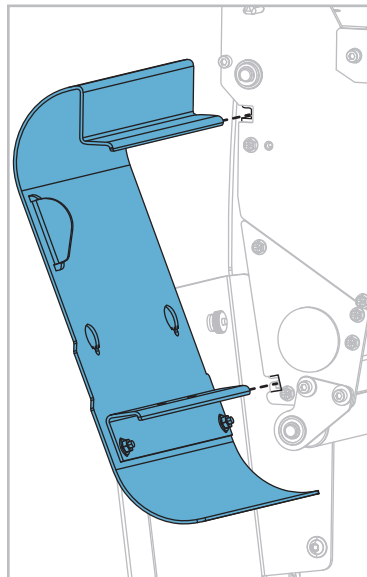


Rückspulmodus

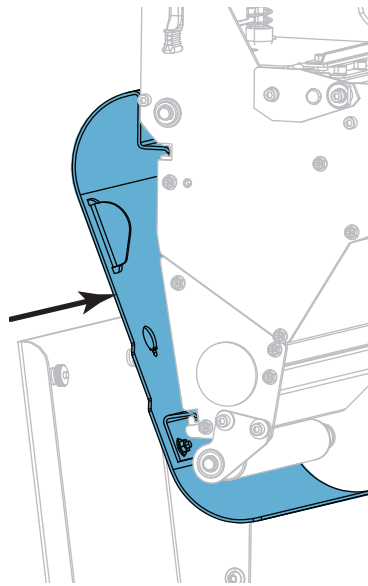


So installieren Sie die Rückspul-/Aufwickelplatte des Trägermaterials für den Rückspulmodus:

1. Richten Sie den oberen und unteren Rand der Aufwickelplatte an den Schlitzen des Druckmechanismus und der Rückspuleinheit aus.



2. Schieben Sie die Platte bis zum Anschlag in die Schlitz.



Reguläre Wartung

In diesem Kapitel werden Verfahren zur routinemäßigen Reinigung und Wartung beschrieben.

Inhalt

Reinigungsplan und -verfahren	200
Reinigung der Außenflächen, des Medienfachs und der Sensoren	201
Reinigen des Druckkopfes und der Auflagewalze	202
Reinigen und Schmieren des Schneidmoduls	206
Auswechseln von Druckerkomponenten	215
Bestellen von Ersatzteilen	215
Recycling von Druckerkomponenten	215
Schmiermittel	215

Reinigungsplan und -verfahren

Die reguläre, vorbeugende Wartung ist ein wesentlicher Bestandteil des normalen Druckbetriebs. Wenn Sie sorgfältig mit Ihrem Drucker umgehen, können Sie das Auftreten möglicher Probleme minimieren und gleichzeitig die gewünschte Druckqualität erreichen und beibehalten.

Mit der Zeit schleift sich durch die Bewegung der Medien oder des Farbbandes über den Druckkopf die schützende Keramikbeschichtung ab, wodurch die Druckelemente (Punkte) freigelegt und eventuell beschädigt werden. So vermeiden Sie einen Verschleiß:

- Reinigen Sie regelmäßig den Druckkopf.
- Minimieren Sie den Druck des Druckkopfes und die Einstellungen der Brenntemperatur (Schwärzungsgrad), indem Sie die Balance zwischen beiden optimieren.
- Wenn Sie den Thermotransferdruck verwenden, stellen Sie sicher, dass das Farbband mindestens genau so breit wie das Medium oder breiter ist, um zu verhindern, dass die Elemente des Druckkopfes dem stärker scheinenden Etikettenmaterial ausgesetzt sind.



Hinweis • Zebra ist nicht für Schäden verantwortlich, die durch die Verwendung von Reinigungsmitteln an diesem Drucker hervorgerufen wurden.

Auf den folgenden Seiten werden spezielle Reinigungsverfahren beschrieben. [Tabelle 5](#) zeigt den empfohlenen Reinigungsplan. Die Intervalle sind nur als Richtlinien vorgesehen. Möglicherweise müssen Sie in Abhängigkeit von Ihrer Anwendung und den verwendeten Medien öfter reinigen.

Tabelle 5 • Empfohlener Reinigungsplan

Bereich		Methode	Intervall
Druckkopf		Lösungsmittel*	Direkter Thermomodus: Nach jeder Druckmedienrolle (oder 500 Fuß gefalteter Medien). Thermotransfermodus: Nach jeder Farbbandrolle.
Auflagewalze		Lösungsmittel*	
Druckmediensensoren		Luftstrom	
Farbbandsensor		Luftstrom	
Medienführung		Lösungsmittel*	
Farbbandführung		Lösungsmittel*	
Klemmrolle (Teil der Abziehkomponente)		Lösungsmittel*	
Schneide-modul	Bei fortlaufendem Schneiden, Haftklebemedium	Lösungsmittel*	Nach jeder Druckmedienrolle (oder häufiger, je nach Anwendung und Druckmedientyp).
	Beim Schneiden von Anhängern oder Trägermaterial	Lösungsmittel* und Luftstrom	Nach zwei bis drei Medienrollen.
Abriss-/Abziehleiste		Lösungsmittel*	Einmal im Monat.
Sensor für Etiketteneinzug		Luftstrom	Alle sechs Monate.

* Zebra empfiehlt die Verwendung des Wartungskits (Teilenr. 47362 oder Teilenr. 105950-035 – Multipack). Anstelle des Wartungskits können Sie auch ein sauberes Wattestäbchen verwenden, das in Isopropylalkohol (99,7 %) eingetaucht wurde.

Reinigung der Außenflächen, des Medienfachs und der Sensoren

Mit der Zeit können sich Staub, Schmutz und andere Ablagerungen auf der Außen- und auf der Innenseite Ihres Druckers ansammeln, insbesondere in einer rauen Betriebsumgebung.

Außenflächen des Druckers

Falls notwendig, können Sie die Außenflächen des Druckers mit einem fusselfreien Tuch und etwas mildem Reinigungsmittel säubern. Verwenden Sie keine scharfen oder scheuernden Reinigungs- oder Lösungsmittel.

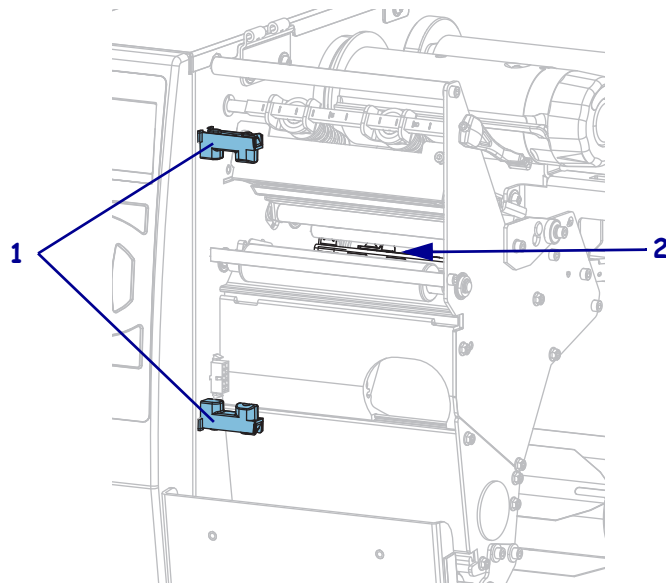


Wichtiger Hinweis • Zebra ist nicht für Schäden verantwortlich, die durch die Verwendung von Reinigungsmitteln an diesem Drucker hervorgerufen wurden.

Medienfach und Sensoren

So reinigen Sie die Sensoren:

1. Verwenden Sie eine weiche Bürste, Druckluft oder einen Staubsauger, um angehäufte Papierfusseln und Staub aus der Medienführung, der Farbbandführung und den Sensoren zu entfernen.



1	Sensor für Etiketteneinzug
2	Klemmplatte

Reinigen des Druckkopfes und der Auflagewalze

Uneinheitliche Druckqualität, wie z. B. Lücken im Barcode oder in Grafiken, kann auf einen verschmutzten Druckkopf hindeuten. Den empfohlenen Reinigungsplan finden Sie unter [Tabelle 5 auf Seite 200](#).

Achtung • Wenn Sie Arbeiten in der Nähe eines offenen Druckkopfes durchführen, sollten Sie alle Ringe, Uhren, Halsketten, Ausweisschilder oder andere metallische Objekte ablegen, die mit dem Druckkopf in Berührung kommen könnten. Es ist zwar nicht erforderlich, den Drucker beim Arbeiten in der Nähe eines geöffneten Druckkopfes auszuschalten, Zebra empfiehlt es Ihnen aber als Vorsichtsmaßnahme. Wenn Sie den Drucker ausschalten, gehen alle temporären Einstellungen, wie z. B. Etikettenformate, verloren und müssen vor der Wiederaufnahme des Druckvorgangs neu geladen werden.



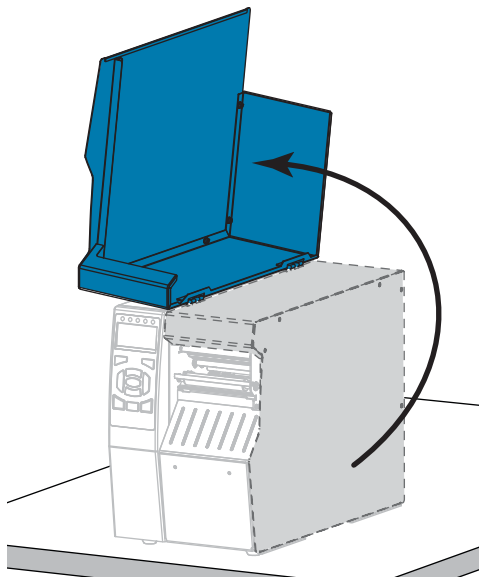
Achtung • Der Druckkopf kann sehr heiß sein und bei Berührung schwere Verbrennungen verursachen. Lassen Sie den Druckkopf abkühlen.



Achtung • Entladen Sie vor dem Berühren der Druckkopfeinheit alle eventuell vorhandenen statischen Aufladungen, indem Sie den Druckerrahmen aus Metall berühren oder ein antistatisches Armband und eine entsprechende Unterlage verwenden.

So reinigen Sie den Druckkopf und die Auflagewalze:

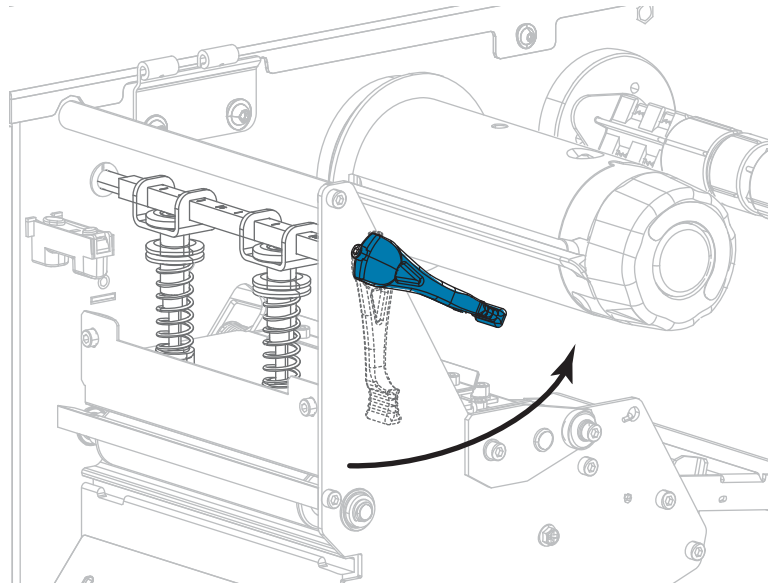
1. Öffnen Sie die Medienklappe (nach oben).



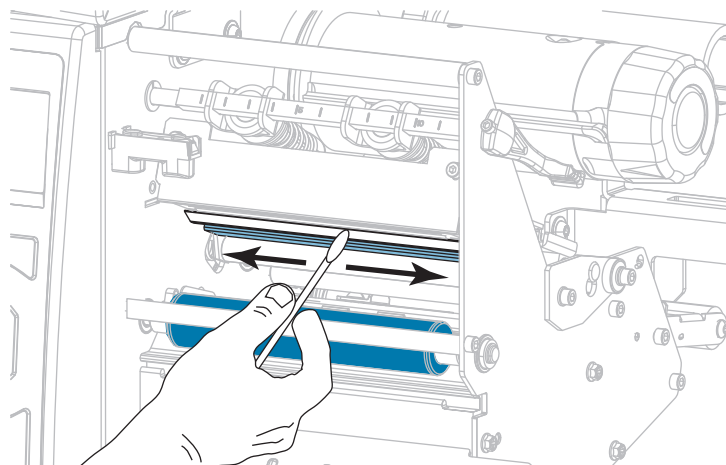


2. **Achtung** • Der Druckkopf kann sehr heiß sein und bei Berührung schwere Verbrennungen verursachen. Lassen Sie den Druckkopf abkühlen.

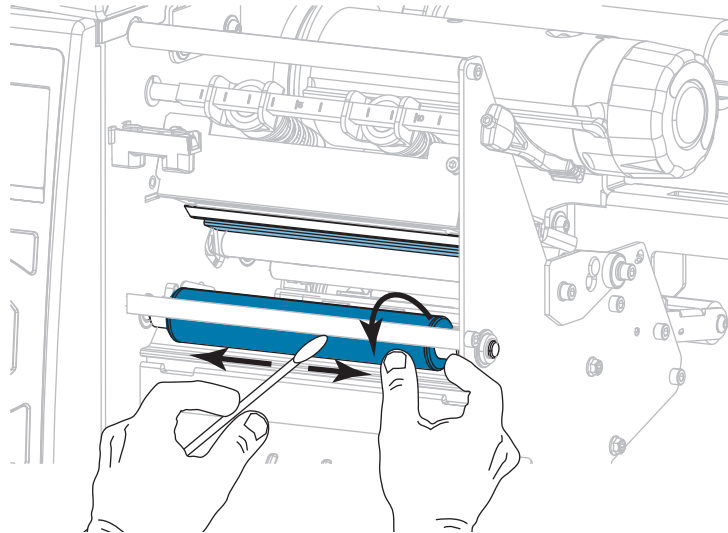
Öffnen Sie die Druckkopfeinheit, indem Sie den Hebel zum Öffnen des Druckkopfes nach oben drehen.



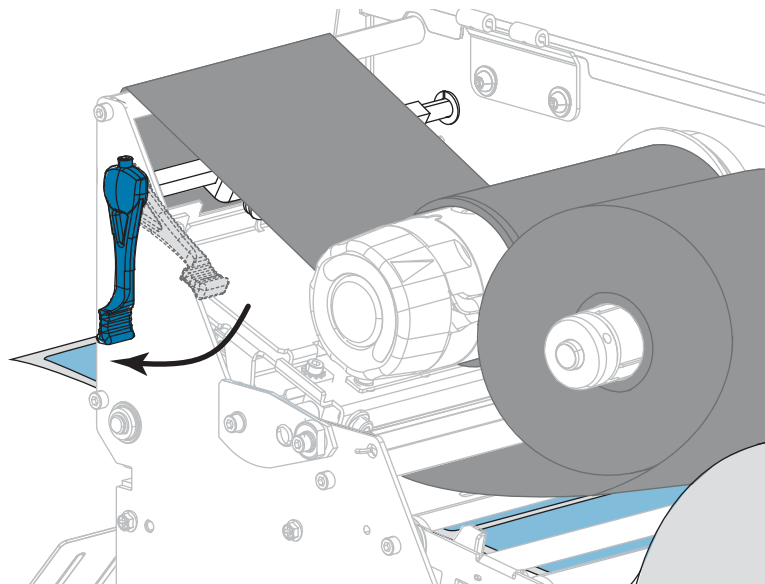
3. Entfernen Sie das Farbband (sofern verwendet) und die Medien.
4. Wischen Sie mit einem Stäbchen aus dem Zebra-Wartungskit zwischen den Enden der braunen Leiste an der Druckkopfeinheit hin und her. Anstelle des Wartungskits können Sie auch ein sauberes Wattestäbchen verwenden, das in Isopropylalkohol (99,7 %) eingetaucht wurde. Warten Sie, bis sich das Lösungsmittel verflüchtigt hat.



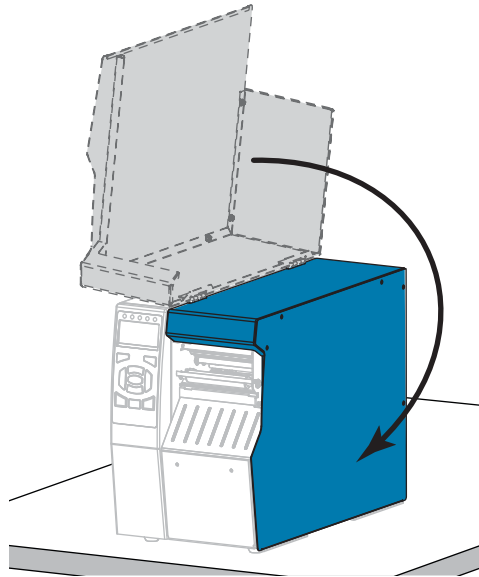
5. Drehen Sie die Auflagewalze manuell, und reinigen Sie sie gründlich mit dem Stäbchen. Warten Sie, bis sich das Lösungsmittel verflüchtigt hat.



6. Legen Sie das Farbband (sofern verwendet) und die Medien ein. Anweisungen dazu finden Sie unter [Einlegen des Farbbandes auf Seite 64](#) oder unter [Einlegen von Medien auf Seite 34](#).
7. Drehen Sie den Hebel zum Öffnen des Druckkopfes nach unten, bis der Druckkopf einrastet.



8. Schließen Sie die Medienklappe.



Der Drucker ist betriebsbereit.

9. Drücken Sie **PAUSE**, um den Pause-Modus zu beenden und das Drucken zu aktivieren.
Der Drucker führt möglicherweise eine Etikettenkalibrierung durch oder zieht ein Etikett ein, je nach den Einstellungen.



Hinweis • Wenn sich die Druckqualität durch das Ausführen dieses Vorgangs nicht bessert, versuchen Sie, den Druckkopf mit dem Reinigungsfilm *Save-a-Printhead* zu reinigen. Dieses speziell beschichtete Material entfernt Verschmutzungen, ohne den Druckkopf zu beschädigen. Weitere Informationen dazu erhalten Sie bei Ihrem autorisierten Zebra-Händler.

Reinigen und Schmieren des Schneidemoduls

Wenn die Etiketten nicht mehr sauber abgetrennt werden oder ein Etikettenstau im Schneidemodul auftritt, reinigen Sie die Schneidemeser. Schmieren Sie die Schneidemeser nach der Reinigung, um die Lebensdauer des Schneidemoduls zu verlängern.



Achtung • Um die Sicherheit des Personals zu gewährleisten, schalten Sie den Drucker aus, und ziehen Sie das Netzkabel immer vor diesem Vorgang.

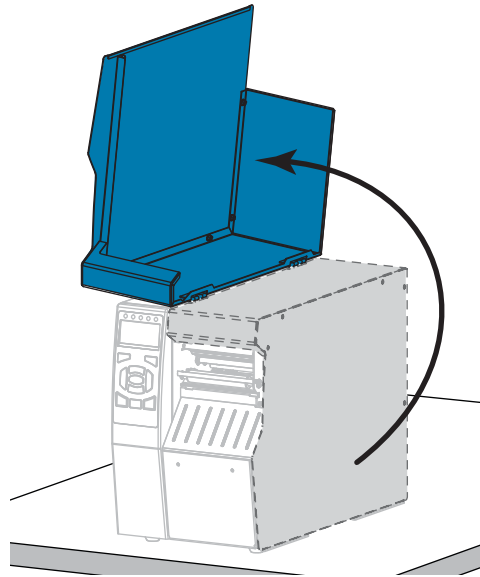
Um das Schneidemodul zu reinigen, führen Sie folgende Schritte aus:



1. **Achtung** • Schalten Sie den Drucker vor dem Ausführen der folgenden Wartungsarbeiten aus (O), und ziehen Sie den Netzstecker.
-

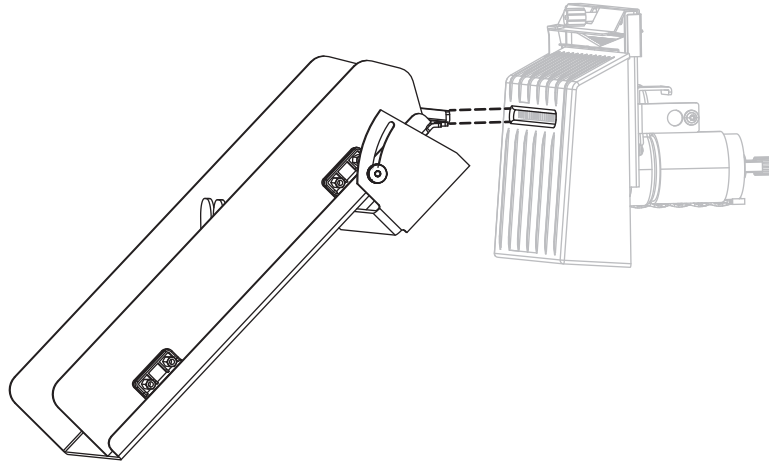
Schalten Sie den Drucker aus (O), und ziehen Sie das Netzkabel ab.

2. Öffnen Sie die Medienklappe (nach oben).

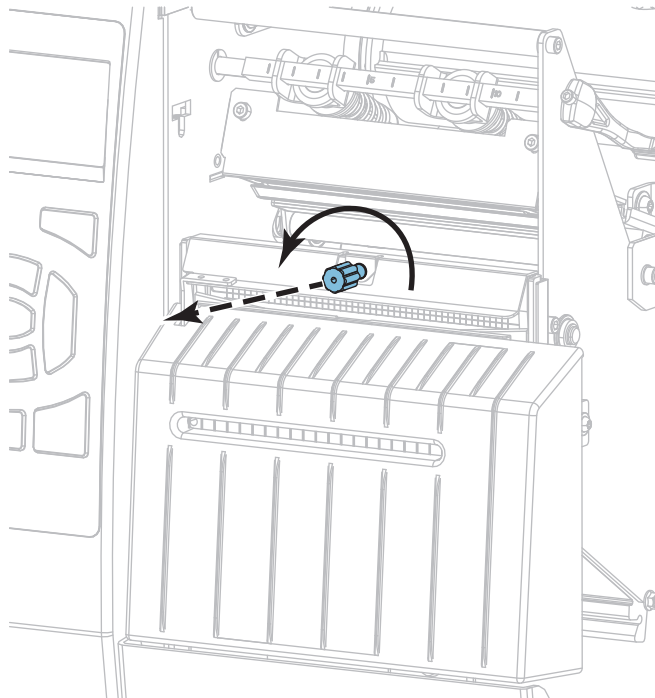


3. Entfernen Sie die Druckmedien aus dem Schneidemodul.

4. Nehmen Sie das Auffangfach der Schneidevorrichtung ab (sofern verwendet).



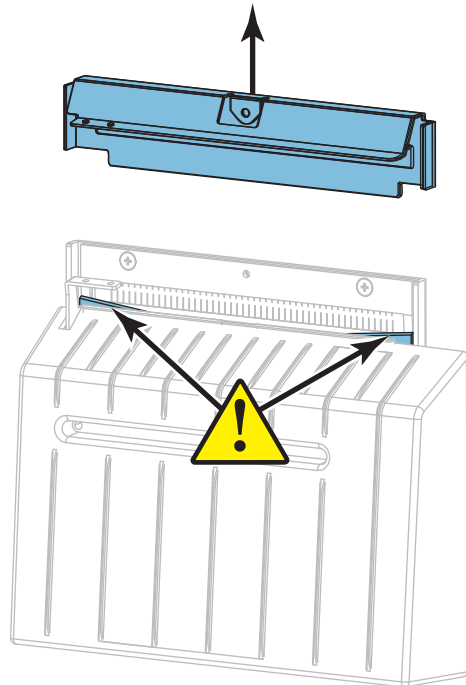
5. Entfernen Sie die Flügelschraube und die Unterlegscheibe am Schneidemodul.





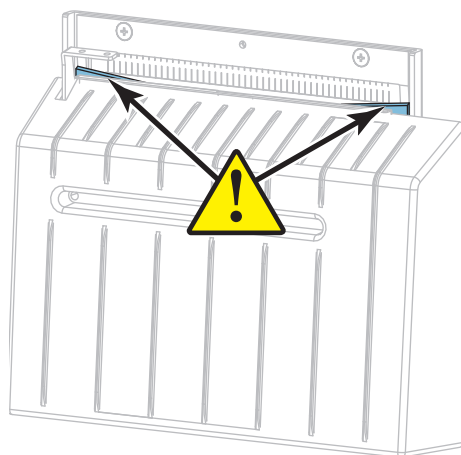
6. **Achtung** • Das Schneidmesser ist scharf. Berühren Sie die Schneide nicht, und streichen Sie nicht mit den Fingern an ihr entlang.

Entfernen Sie die Abschirmung des Schneidmoduls.

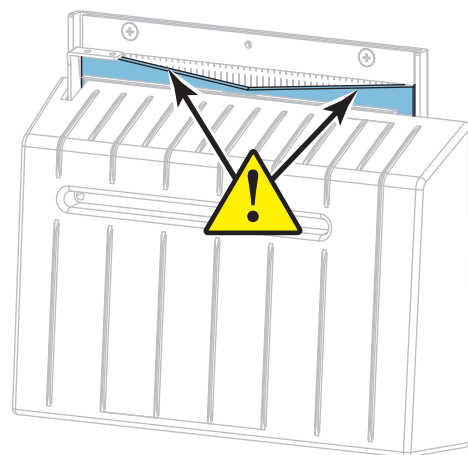


7. Liegt das Schneidmesser komplett frei?

Messer in abgesenkter Position



Komplett freiliegendes Messer

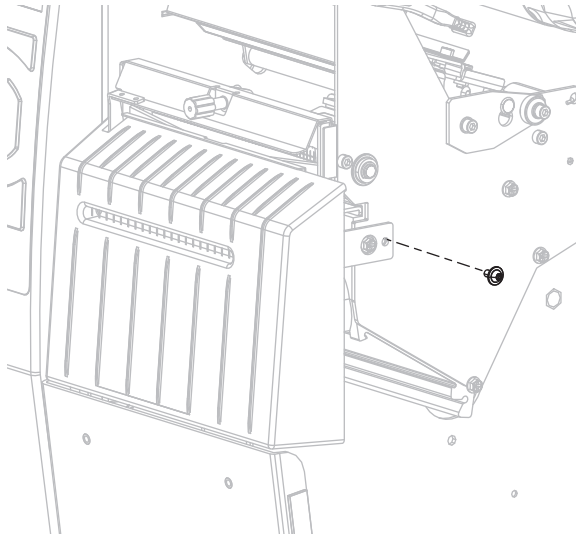


Bei folgender Position des Messers	Führen Sie folgende Schritte aus...
Abgesenkt	Fahren Sie mit Schritt 8 fort, um das Schneidmodul aus dem Drucker zu entfernen, damit Sie das Messer nach oben drehen können.
Komplett freiliegend	Gehen Sie zu Schritt 9 auf Seite 211 .

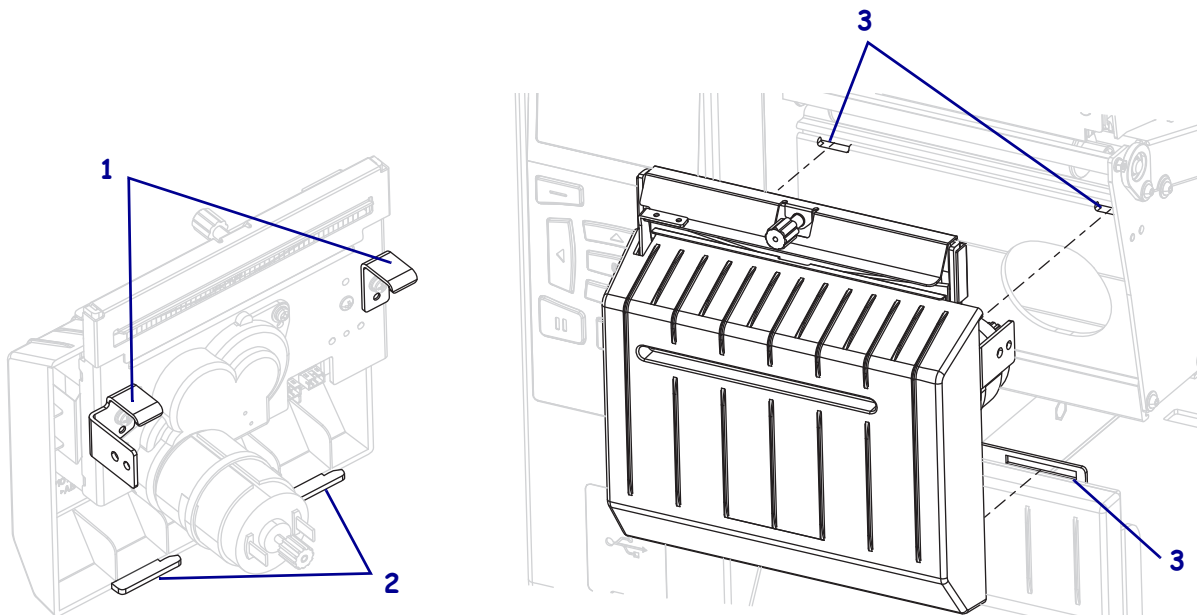


8. **Wichtiger Hinweis** • Dieser Schritt sollte nur von erfahrenen Benutzern durchgeführt werden – und nur dann, wenn das Messer nicht komplett freiliegt für die Reinigung (siehe vorheriger Schritt).

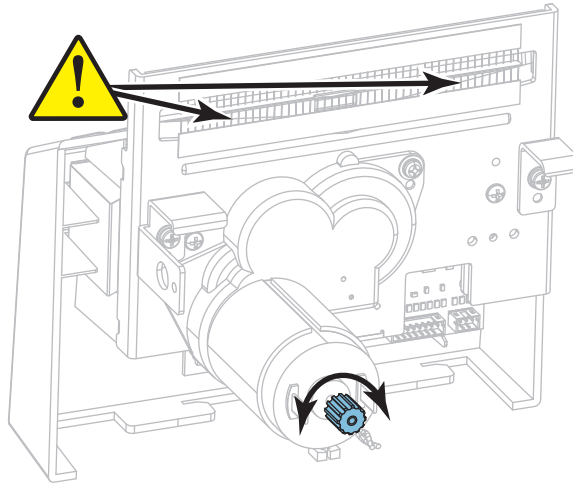
- 8-a. Entfernen Sie die Befestigungsschraube der Schneidevorrichtung.



- 8-b. Schieben Sie das Schneidemodul nach rechts, um die Kanten der Baugruppe (1) und die Kanten der Abdeckung (2) an den entsprechenden Schlitten (3) im Drucker auszurichten. Heben Sie dann das Schneidemodul aus dem Drucker. Achten Sie darauf, dass Sie die Kabel, die das Schneidemodul und den Drucker verbinden, nicht beschädigen. Sie können diese Kabel auch trennen.

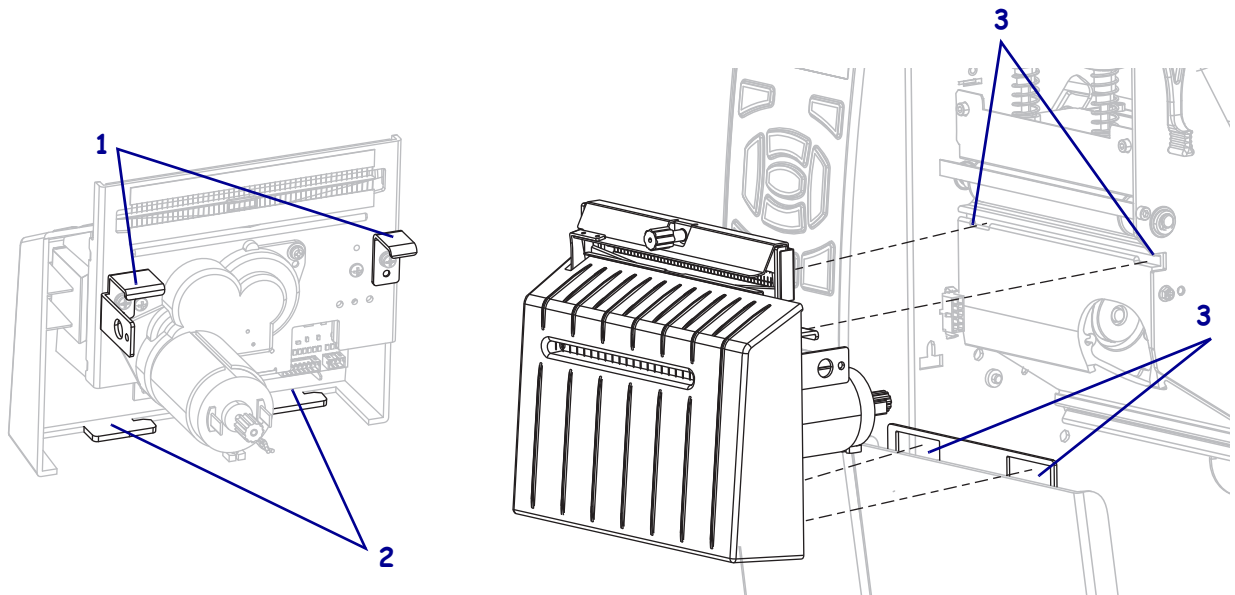


- 8-c.** Drehen Sie die Flügelschraube des Schneidemotors an der Rückseite des Schneidemoduls, um das Messer komplett freizulegen.

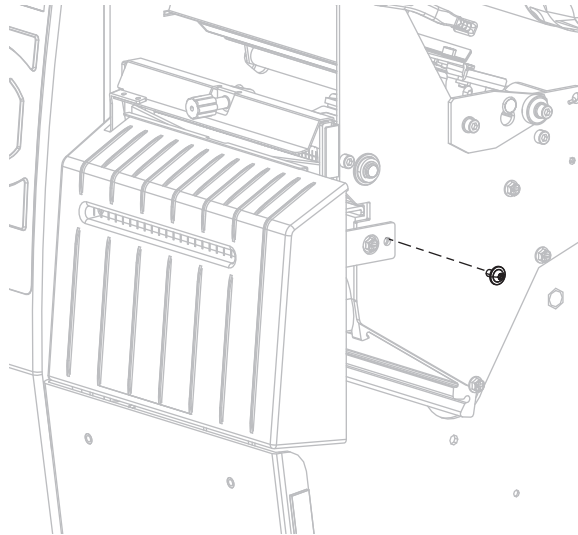


- 8-d.** Wenn Sie die Kabel zwischen Schneidemodul und Drucker getrennt hatten, verbinden Sie sie wieder.

- 8-e.** Richten Sie die Kanten der Schneidevorrichtungsbaugruppe **(1)** und die Kanten der Abdeckung **(2)** an den entsprechenden Schlitten **(3)** im Drucker aus. Schieben Sie die Baugruppe wieder in den Drucker. Achten Sie darauf, dass Sie die Kabel, die das Schneidemodul und den Drucker verbinden, nicht beschädigen.

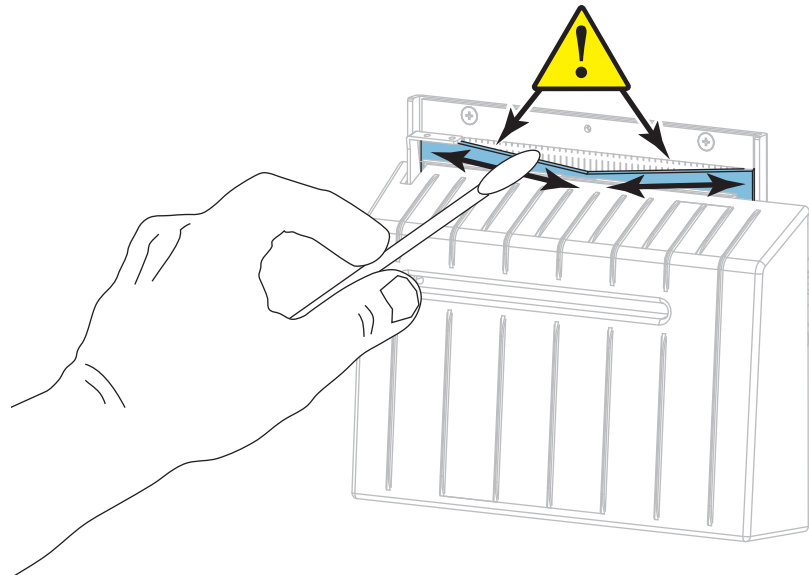


- 8-f. Schieben Sie das Schneidemodul nach links, und bringen Sie die Befestigungsschraube der Schneidevorrichtung wieder an.

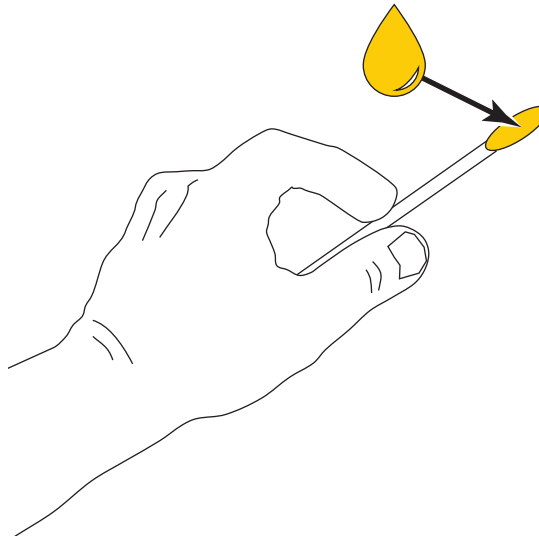


- 8-g. Fahren Sie mit [Schritt 9](#) fort.

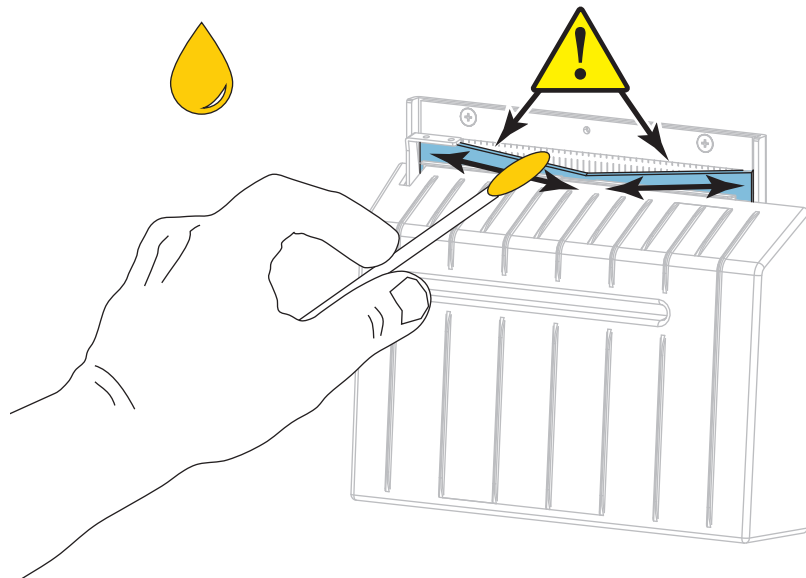
9. Wischen Sie mit dem Stäbchen aus dem Wartungskit (Teilenummer 47362) über die obere Schneidefläche und das Schneidemesser. Anstelle des Wartungskits können Sie auch ein sauberes Wattestäbchen verwenden, das in Isopropylalkohol (99,7 %) eingetaucht wurde. Warten Sie, bis sich das Lösungsmittel verflüchtigt hat.



10. Nachdem sich das Lösungsmittel verflüchtigt hat, tränken Sie ein sauberes Stäbchen in universellem Schmieröl mit höherer Viskosität aus Silikon oder PTFE.



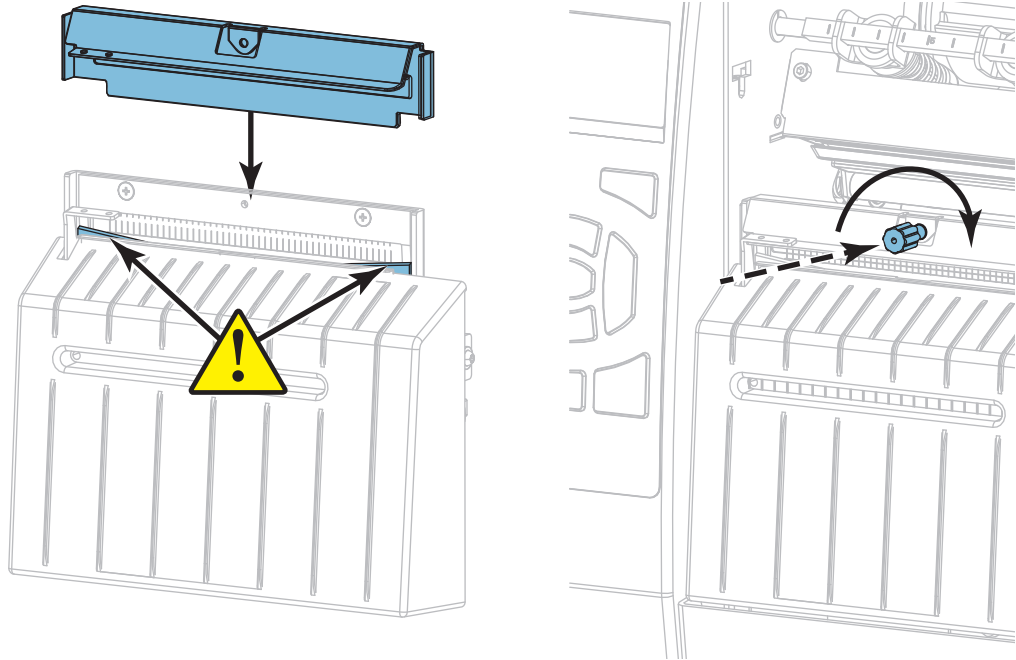
11. Tragen Sie auf alle freiliegenden Flächen der beiden Schneidmesser eine gleichmäßige Schicht auf. Entfernen Sie das überschüssige Öl, um zu verhindern, dass es mit dem Druckkopf oder der Auflagewalze in Kontakt kommt.



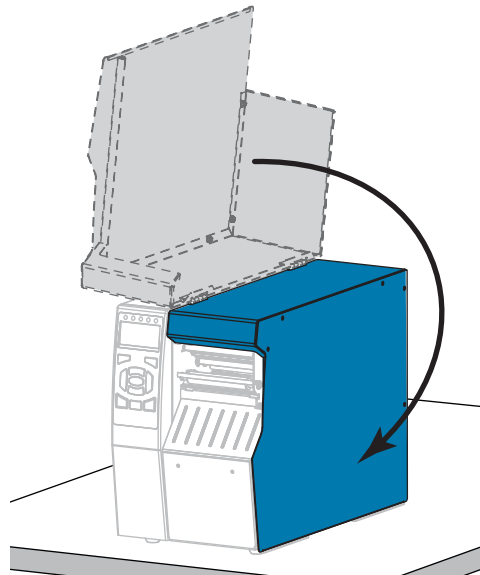


12. **Achtung** • Das Schneidmesser ist scharf. Ersetzen Sie, im Interesse der Betriebssicherheit, das Schneidmesser.

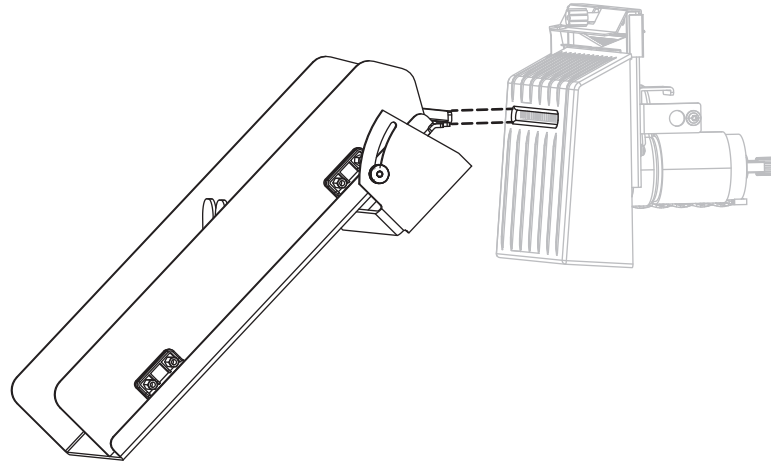
Setzen Sie die Abschirmung des Schneidmoduls wieder ein und fixieren Sie diese mit der zuvor entfernten Flügelschraube und Unterlegscheibe.



13. Legen Sie das Medium wieder ein.
14. Schließen Sie die Medienklappe.



- 15.** Schließen Sie den Drucker wieder an die Stromzufuhr an, und schalten Sie ihn dann ein (I).
Das Schneidemesser kehrt an die Betriebsposition zurück.
- 16.** Setzen Sie das Auffangfach der Schneidevorrichtung wieder ein (sofern verwendet).



- 17.** Wenn das Schneidemodul weiterhin nicht ordnungsgemäß funktioniert, wenden Sie sich an einen autorisierten Kundendiensttechniker.

Auswechseln von Druckerkomponenten

Einige Druckerkomponenten, wie der Druckkopf und die Auflegewalze, können mit der Zeit verschleifen und mühelos ausgewechselt werden. Die Lebensdauer dieser Komponenten kann durch regelmäßige Reinigung verlängert werden. Einen empfohlenen Reinigungsplan finden Sie unter [Tabelle 5 auf Seite 200](#).

Bestellen von Ersatzteilen

Um eine optimale Druckqualität und ordnungsgemäße Druckerleistung bei allen unseren Produkten zu erzielen, empfiehlt Zebra, nur das Originalzubehör von Zebra™ zu verwenden. Speziell die ZT500 Series-Drucker wurden nur für die Verwendung originaler Zebra™-Druckköpfe entwickelt. Nur so kann ein Maximum an Sicherheit und Druckqualität gewährleistet werden.

Weitere Informationen zum Bestellen von Ersatzteilen erhalten Sie bei Ihrem autorisierten Zebra-Händler.

Recycling von Druckerkomponenten



Die Druckerkomponenten sind zum größten Teil recycelbar. Die Hauptplatine des Druckers enthält eine Batterie, die ordnungsgemäß entsorgt werden muss.

Entsorgen Sie Druckerkomponenten nicht über den Hausmüll. Führen Sie die Batterie und die anderen Druckerkomponenten einem ordnungsgemäßen Recycling gemäß den örtlichen Vorschriften zu. Weitere Informationen finden Sie auf unserer Website unter: <http://www.zebra.com/environment>.

Schmiermittel

Bei diesem Drucker muss lediglich das Schneidemodul geschmiert werden. Befolgen Sie die Anweisungen unter [Reinigen und Schmieren des Schneidemoduls auf Seite 206](#). Schmieren Sie keine sonstigen Teile des Druckers.

Achtung • Einige im Handel erhältliche Schmiermittel beschädigen die Oberfläche sowie die mechanischen Teile, wenn sie bei diesem Drucker verwendet werden.



Hinweise • _____

Diagnose und Fehlerbehebung

Dieser Abschnitt enthält Informationen über Diagnosetests und andere Angaben, mit denen Sie Ihre Druckvorgänge optimieren oder Fehler beim Drucken beheben können.

Videos über verschiedene, häufig verwendete Verfahren finden Sie unter <http://www.zebra.com/zt500-info>.



Inhalt

QR-Codes und QuickHelp-Seiten	218
Qualitative Beurteilung von Barcodes	219
Drucker-Diagnosetests.	221
Option für Drucktestformat.	222
Test für optimale Schwärzung und Geschwindigkeit	227
Kommunikationsdiagnosetest	229
Sensorprofil	230
Fehlerbehebung.	234
Hinweisleuchten.	232
Warnungen und Fehlermeldungen.	234
Druckprobleme.	240
Farbband-Probleme.	244
Kommunikationsprobleme	246
Sonstige Probleme.	248

QR-Codes und QuickHelp-Seiten

Mit vielen Warnungen oder Fehlermeldungen bietet der Drucker die Möglichkeit, eine QuickHelp über ein Smartphone abzurufen. Wenn diese Option verfügbar ist, wird in der unteren rechten Ecke der Warnmeldung oder Fehlermeldung **QR** angezeigt.

So rufen Sie eine QuickHelp-Seite aus einer Fehlermeldung heraus auf:

1. Wenn die Meldung angezeigt wird, drücken Sie die RECHTE AUSWAHLTASTE, um **QR** auszuwählen.

Der Drucker zeigt eine QuickHelp-Seite speziell für die entsprechende Fehlermeldung an. Diese Seite enthält einen solchen QR-Code.

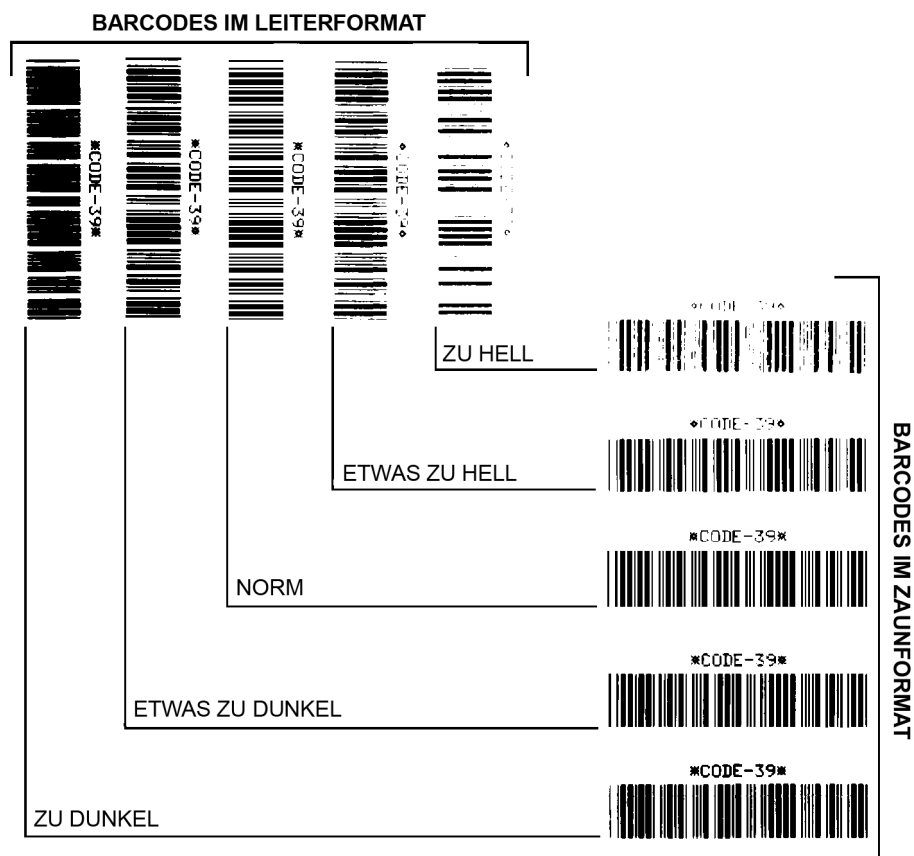


2. Scannen Sie den QR-Code mit einem Smartphone.
Auf Ihrem Smartphone wird daraufhin ein spezielles Video zu dieser Fehlermeldung oder die Zebra-Support-Seite für Ihren Drucker angezeigt.

Qualitative Beurteilung von Barcodes

Abbildung 18 zeigt, wie sich Druckereinstellungen für Schwärzungsgrad und die Druckgeschwindigkeit auf die Qualität von Barcodes auswirken können. Legen Sie für die Schwärzung die niedrigste Einstellung fest, mit der ein gutes Druckergebnis erzielt werden kann. Mithilfe von Tests wie *Option für Drucktestformat auf Seite 222* und *Test für optimale Schwärzung und Geschwindigkeit auf Seite 227* können Sie die optimalen Einstellungen für Ihren Drucker und Ihre Medien finden.

Abbildung 18 • Vergleich der Schwärzung von Barcodes



Zu dunkel Zu dunkle Etiketten sind leicht zu erkennen. Sie sind zwar möglicherweise lesbar, aber entsprechen nicht der Norm.

- Im Zaunformat fallen die Balken des Barcodes breiter aus.
- Die Öffnungen kleingedruckter alphanumerischer Zeichen sind u. U. ausgefüllt.
- Bei Barcodes in Leiterform verschwimmen die Zwischenräume zwischen den Balken.

Etwas zu dunkel Etwas zu dunkle Etiketten sind nicht so leicht zu erkennen.

- Der normale Barcode entspricht der Norm.
- Kleingedruckte alphanumerische Zeichen erscheinen fett gedruckt, Buchstabenöffnungen können schattiert sein.
- Beim Barcode im Leiterformat fallen die Balkenzwischenräume im Vergleich zur Norm schmaler aus, wodurch der Code unlesbar sein kann.

Norm Ob ein Barcode der Norm entspricht, kann letztendlich nur mit einem entsprechenden Prüfgerät festgestellt werden, es gibt jedoch einige Anhaltspunkte, die mit dem bloßen Auge zu erkennen sind.

- Bei Barcodes im Zaunformat weisen die Balken eine ebenmäßige Schwärzung auf und heben sich scharf von den Lücken ab.
- Bei Barcodes im Leiterformat weisen die Balken eine ebenmäßige Schwärzung auf und heben sich scharf von den Lücken ab. Der Barcode mag weniger vollkommen als das etwas zu dunkle Testbeispiel erscheinen, entspricht jedoch in jeder Hinsicht der Norm.
- Das Druckbild kleingedruckter alphanumerischer Zeichen ist sowohl im Leiterformat als auch im Zaunformat einwandfrei.

Etwas zu hell Im Sinne der Norm sind etwas hellere Etiketten in einigen Fällen den dunkleren Pendants vorzuziehen.

- Die Barcodes entsprechen sowohl im Zaun- als auch im Leiterformat der Norm, kleingedruckte alphanumerische Zeichen werden jedoch u. U. unvollständig abgebildet.

Zu hell Zu helle Etiketten sind leicht zu erkennen.

- Die Balken und Lücken der Barcodes sind sowohl im Zaun- als auch im Leiterformat unvollständig.
- Kleingedruckte alphanumerische Zeichen sind unlesbar.

Drucker-Diagnosetests

Diagnosetests bieten spezielle Informationen über den Zustand des Druckers und seiner Komponenten. Den dabei erzeugten Ausdrucken können Informationen zur Bestimmung der optimalen Betriebsbedingungen für den Drucker und zur Fehlerbehebung bei Problemen entnommen werden.



Wichtiger Hinweis • Während die Selbsttests in diesem Abschnitt ausgeführt werden, dürfen keine Daten vom Hostcomputer an den Drucker gesendet werden.



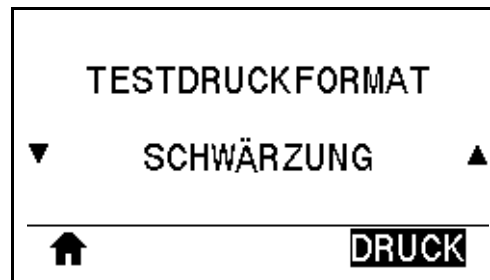
Hinweis •

- Um beste Ergebnisse zu erreichen, verwenden Sie voll abdeckende Medien.
- Wenn das zu druckende Bild die Medienlänge überschreitet, wird das Bild auf mehrere Etiketten gedruckt.

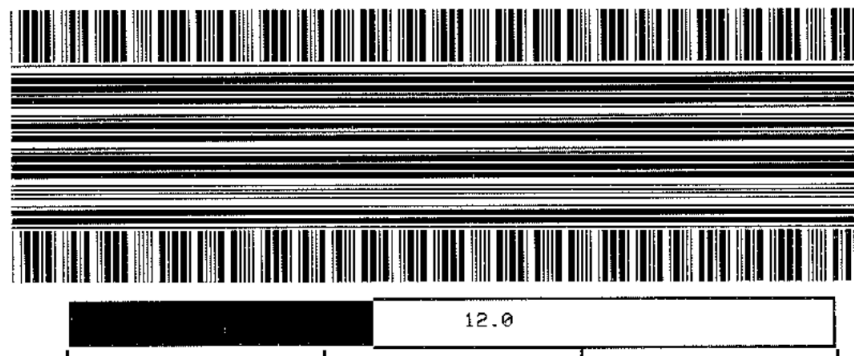
Option für Drucktestformat

Die Option [TESTDRUCKFORMAT](#) auf Seite 141 kann verwendet werden, um verschiedene Etiketten bei der Fehlersuche oder bei der Änderung der Einstellungen des Druckers zu drucken. In diesem Abschnitt werden die Auswahloptionen für diese Option beschrieben.

SCHWÄRZUNG



Der Drucker wiederholt den Druck eines Bildes mit steigenden Schwärzungsstufen. Mit **ABBRECHEN** können Sie den Druck jederzeit unterbrechen, wenn das Muster klar und lesbar ist.

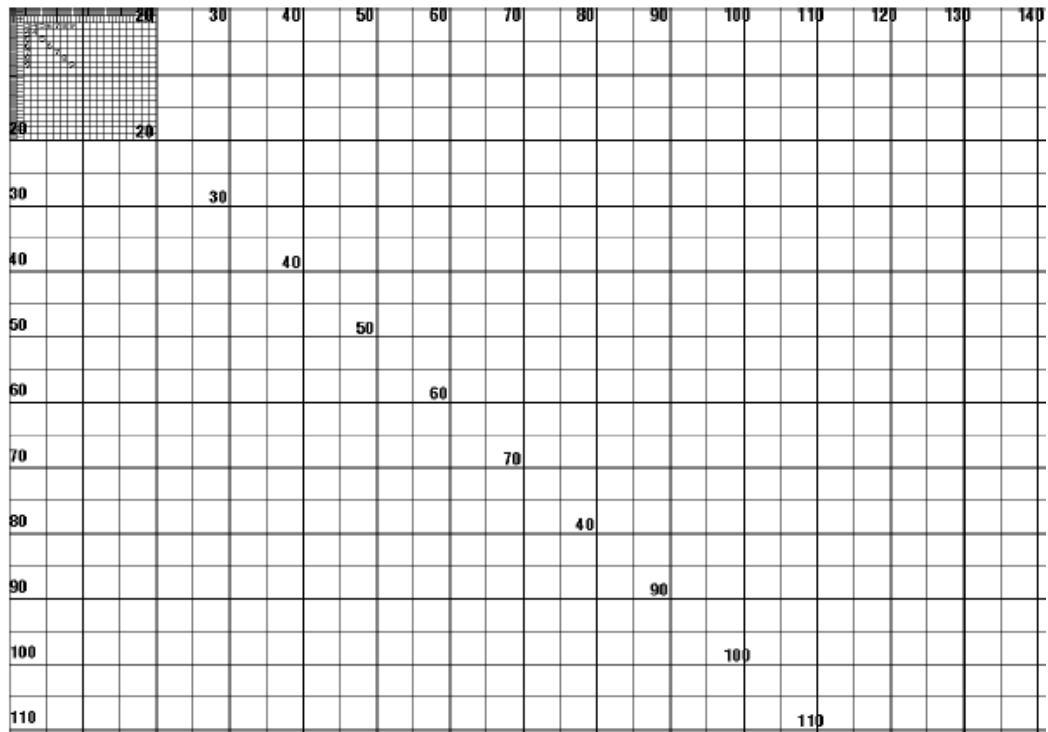


Verwenden Sie die Zahlen auf den Bildern, um die beste Druckschwärzung zu bestimmen. Sofern erforderlich, ändern Sie Ihre Schwärzungseinstellungen so, wie Sie die besten Ergebnisse mit den obigen Etiketten erhalten haben. (siehe [SCHWÄRZUNG](#) auf Seite 110).

ERSTE PUNKTZEILE

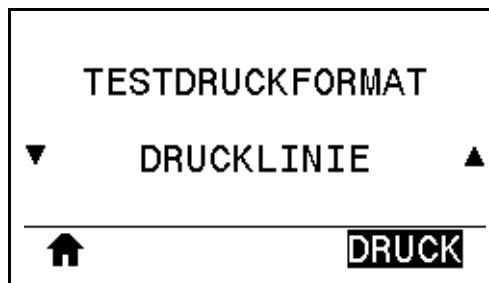


Der Drucker druckt ein Bild, damit Sie die Position des Bildes auf Ihren Etiketten bei Bedarf einstellen können. Die Linien auf dem gedruckten Bild vom oberen Etikettenrand und der linken Ecke geben die Position der oberen linken Ecke des Etiketts an.



Mit *ABREISSEN* auf Seite 114 und *LINKE POSITION* auf Seite 118 können Sie die Position des Bildes bei Bedarf anpassen.

DRUCKLINIE



Der Drucker löst eine Testsequenz aus, in der ein Tinten-/Druckkopftestbild mehrmals und mit mehreren Geschwindigkeiten gedruckt wird. Diese Testetiketten können zur Anpassung der mechanischen Einheiten des Druckers oder zur Betriebsprüfung der Druckkopfelemente verwendet werden.



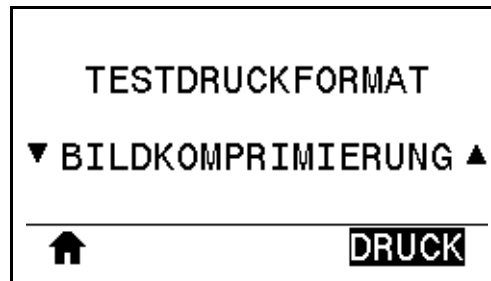
Während jeder Phase der Testsequenz druckt der Drucker mehrere Etiketten mit einer bestimmten Geschwindigkeit aus und pausiert.

- Drücken Sie PAUSE, um weitere Etiketten mit derselben Geschwindigkeit zu drucken.
- Drücken Sie ABBRECHEN, um zur nächsten Stufe der Testsequenz überzugehen.
- Halten Sie ABBRECHEN gedrückt, um die Testsequenz zu verlassen.

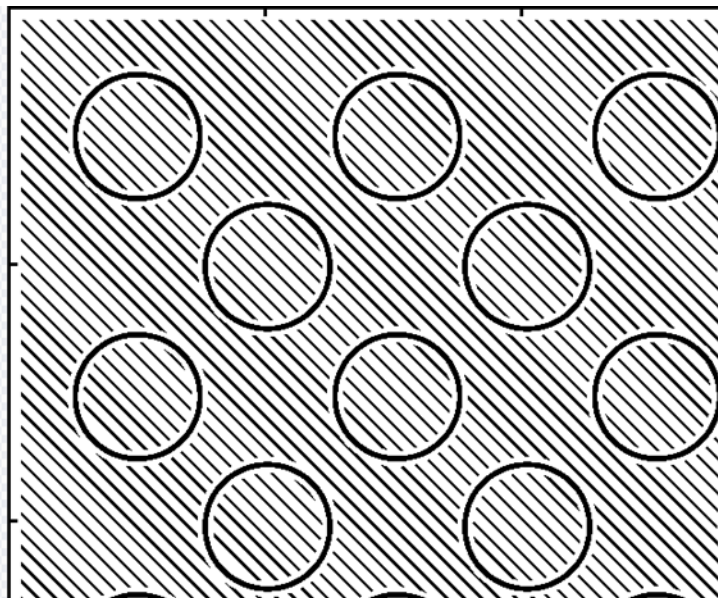
Stufe	Anzahl der jeweils gedruckten Etiketten	Druckgeschwindigkeit
1	15 Etiketten	die geringste Geschwindigkeit des Druckers
2	15 Etiketten	152 mm (6 Zoll) pro Sekunde
3	50 Etiketten	die geringste Geschwindigkeit des Druckers
4	50 Etiketten	152 mm (6 Zoll) pro Sekunde
5	50 Etiketten	die größte Geschwindigkeit des Druckers

Als Alternative für die Initiierung der DRUCKLINIE-Testsequenz starten Sie den Drucker neu, während Sie PAUSE gedrückt halten. Lassen Sie die Taste PAUSE wieder los, wenn die erste LED-Lampe auf dem Bedienfeld erlischt. (Zuvor als Selbsttest mit PAUSE bezeichnet.)

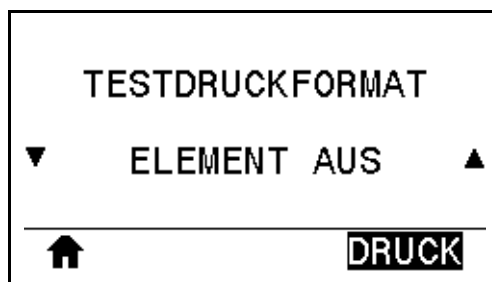
BILDKOMPRIMIERUNG



Der Drucker druckt ein Bild mit diagonalen Linien, Kreisen und Rauten in regelmäßigen Abständen an den Ecken des Bildes, um bei der Behebung von Problemen mit der Komprimierung oder Ausdehnung eines Bildes behilflich zu sein. Sie können den Abstand zwischen den Rauten messen oder die Kreise und Linien vergleichen, um zu prüfen, ob Abbildungen verzerrt werden.



ELEMENT AUS



Der Drucker druckt ein horizontales Bild, über das dargestellt werden soll, ob ein Druckkopfelement funktioniert oder nicht.



Test für optimale Schwärzung und Geschwindigkeit

(Dieser Test wurde zuvor als Selbsttest mit VORSCHUB bezeichnet.) Für die verschiedenen Medientypen werden u. U. unterschiedliche Schwärzungseinstellungen benötigt. Der folgende Abschnitt beschreibt ein einfaches, aber effektives Verfahren, um die optimale Schwärzungseinstellung für den Druck normgerechter Barcodes zu ermitteln.

Bei diesem Test werden Etiketten mit verschiedenen Schwärzungseinstellungen und zwei unterschiedlichen Geschwindigkeiten gedruckt. Die relative Schwärzung und die Druckgeschwindigkeit werden auf den einzelnen Etiketten angegeben. Zur Überprüfung der Druckqualität können die Barcodes auf den Etiketten nach ANSI eingestuft werden.

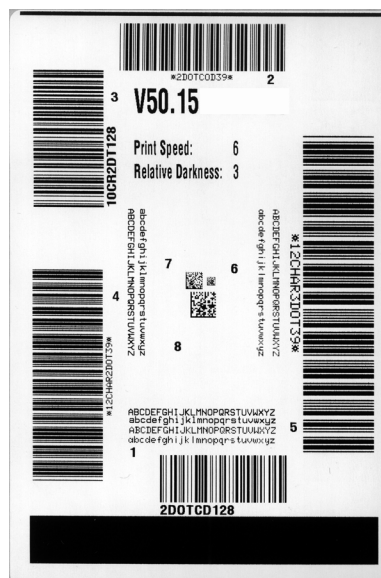
Bei der Schwärzung wird mit einem Wert begonnen, der drei Stufen unter dem aktuellen Schwärzungsgrad des Druckers liegt (bei einer relativen Schwärzung von -3). Dieser Wert wird dann so lange erhöht, bis er drei Einstellungen über dem aktuellen Schwärzungsgrad (bei einer relativen Schwärzung von +3) liegt.

Um einen Test für die Optimierung der Schwärzung und Geschwindigkeit auszuführen, gehen Sie folgendermaßen vor:

1. Drucken Sie ein Konfigurationsetikett, auf dem die aktuellen Einstellungen des Druckers aufgeführt sind (siehe *DRUCKINFORM* auf Seite 121).
2. Schalten Sie den Drucker aus (O).
3. Halten Sie die Taste VORSCHUB gedrückt, während Sie den Drucker einschalten (Schalter auf I). Die Taste VORSCHUB muss gedrückt werden, bis die erste LED-Leuchte auf dem Bedienfeld erlischt.

Daraufhin wird vom Drucker bei verschiedenen Geschwindigkeits- und Schwärzungseinstellungen (die höher und niedriger als der auf dem Konfigurationsetikett angezeigte Schwärzungswert sind) eine Serie von Etiketten (Abbildung 19) gedruckt.

Abbildung 19 • Beispiel Testetikett für Schwärzung und Geschwindigkeit



4. Siehe *Qualitative Beurteilung von Barcodes auf Seite 219*. Unterziehen Sie die Testetiketten einer eingehenden Prüfung, um das Etikett mit der für die Anwendung am besten geeigneten Druckqualität zu ermitteln. Wenn Sie ein Prüfgerät für Barcodes besitzen, können Sie Balken und Zwischenräume damit ausmessen und den Druckkontrast berechnen. Wenn Sie über kein solches Gerät verfügen, prüfen Sie nach Augenmaß, oder benutzen Sie Ihren Scanner, um anhand der im Selbsttest gedruckten Etiketten die optimale Schwärzungseinstellung zu bestimmen.
5. Notieren Sie sich die auf dem besten Testetikett verzeichneten Werte für die relative Schwärzung und die Druckgeschwindigkeit.
6. Ermitteln Sie die Summe oder die Differenz zwischen dem Wert der relativen Schwärzung und dem auf dem Konfigurationsetikett angegebenen Schwärzungswert. Dadurch erhalten Sie den Zahlenwert der optimalen Schwärzungseinstellung für die vorliegende Kombination von Etikett/Farbband und Druckgeschwindigkeit.
7. Ändern Sie den Schwärzungsgrad ggf. zu dem auf dem besten Testetikett angegebenen Wert ab.
8. Ändern Sie den Wert der Druckgeschwindigkeit gegebenenfalls zu dem auf dem besten Testetikett angegebenen Wert.

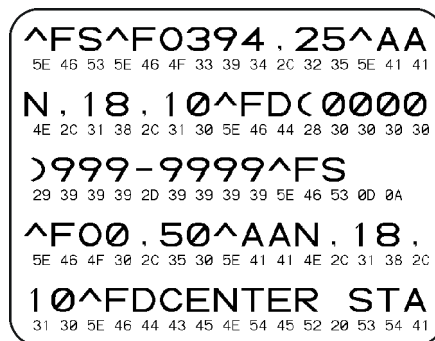
Kommunikationsdiagnosetest

Im Kommunikationsdiagnosetest kann die Verbindung zwischen Drucker und Hostcomputer auf Kommunikationsprobleme überprüft werden. Beim Betrieb des Druckers im Diagnosemodus werden alle Daten vom Hostcomputer als reine ASCII-Zeichen mit den Hexadezimalwerten unterhalb des ASCII-Textes gedruckt. Der Drucker druckt alle empfangenen Zeichen. Dazu gehören auch Steuerungscode wie CR (Carriage Return, Wagenrücklauf). [Abbildung 20](#) zeigt ein Beispiel für ein typisches Testetikett aus diesem Test.



Hinweis • Das Testetikett wird seitenverkehrt gedruckt.

Abbildung 20 • Beispielticket des Kommunikationsdiagnosetests



Um den Kommunikationsdiagnosemodus aufzurufen, führen Sie die folgenden Schritte aus:

1. Die eingestellte Druckbreite darf höchstens so breit wie die Testetiketten sein. (siehe [DRUCKBREITE](#) auf Seite 115).
2. Stellen Sie die Option DIAGNOSEMODUS auf AKTIVIERT um. (Weitere Informationen finden Sie unter [DIAGNOSEMODUS](#) auf Seite 130).
Der Drucker wird im Diagnosemodus betrieben und druckt alle vom Hostcomputer empfangenen Daten auf einem Testetikett aus.
3. Prüfen Sie das Testetikett auf Fehlercodes. Überprüfen Sie bei auftretenden Fehlern die Kommunikationsparameter.
Fehler werden auf dem Testetikett folgendermaßen angezeigt:
 - FE steht für Framing Error (Fehler bei der Rahmensynchronisierung).
 - OE steht für Overrun Error (Überlauffehler).
 - PE steht für Parity Error (Fehler bei der Parität).
 - NE steht für Noise (Rauschen).
4. Wenn Sie den Selbsttest abbrechen und zum normalen Betrieb zurückkehren möchten, schalten Sie den Drucker aus und wieder ein oder geben Sie für den DIAGNOSTIC MODE (Diagnosemodus) die Option DEAKTIVIERT ein.

Sensorprofil

Verwenden Sie das Sensorprofilbild (das sich über mehrere Etiketten oder Anhänger erstrecken kann), um folgende Probleme zu beheben:

- Wenn der Drucker Probleme beim Auffinden von Lücken (Netz) zwischen den Etiketten hat.
- Wenn der Drucker vorgedruckte Bereiche auf dem Etikett fälschlicherweise als Lücken (Netz) identifiziert.
- Wenn der Drucker kein Farbband finden kann.

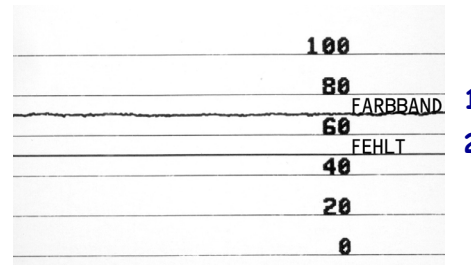
Drucken Sie ein Sensorprofil bei betriebsbereitem Drucker durch eine der folgenden Möglichkeiten:

Unter Verwendung der Tasten auf dem Bedienfeld	<p>a. Schalten Sie den Drucker aus (O).</p> <p>b. Halten Sie die Tasten VORSCHUB und ABBRECHEN gedrückt, während Sie den Drucker einschalten (Schalter auf I).</p> <p>c. Die Tasten VORSCHUB und ABBRECHEN müssen gedrückt werden, bis die erste LED-Lampe auf dem Bedienfeld erlischt.</p>
Unter Verwendung von ZPL	<p>a. Senden Sie den Befehl ~JG an den Drucker. Weitere Informationen zu diesem Befehl finden Sie im <i>Zebra-Programmierhandbuch</i>.</p>
Über die Bedienfeldanzeige	<p>a. Navigieren Sie im Menü SENSOREN zum folgenden Element.</p> <div data-bbox="824 1123 1317 1400" style="border: 1px solid black; padding: 10px; margin: 10px auto; width: fit-content;"> <p style="text-align: center;">DRUCKINFORM.</p> <p style="text-align: center;">▼ SENSOR PROFIL ▲</p> <hr style="border: 0.5px solid black;"/> <p style="display: flex; justify-content: space-between; align-items: center;"> 🏠 DRUCK </p> </div> <p>b. Drücken Sie die RECHTE AUSWAHLTASTE, um DRUCK auszuwählen.</p>

Vergleichen Sie Ihre Ergebnisse mit den Beispielen in diesem Abschnitt. Wenn die Empfindlichkeit der Sensoren angepasst werden muss, kalibrieren Sie den Drucker (siehe [Kalibrierung der Farbband- und Mediensensoren auf Seite 182](#)).

Farbbandsensorprofil (Abbildung 21) Die Werte des Farbbandsensors werden durch Streifen (1) auf dem FARBBAND dargestellt. Die Schwellwerteinstellung des Farbbandsensors wird durch OUT (2) (zu Ende) angezeigt. Wenn die Farbbandwerte unter dem Schwellenwert liegen, wird das Farbband als nicht im Drucker eingelegt angesehen.

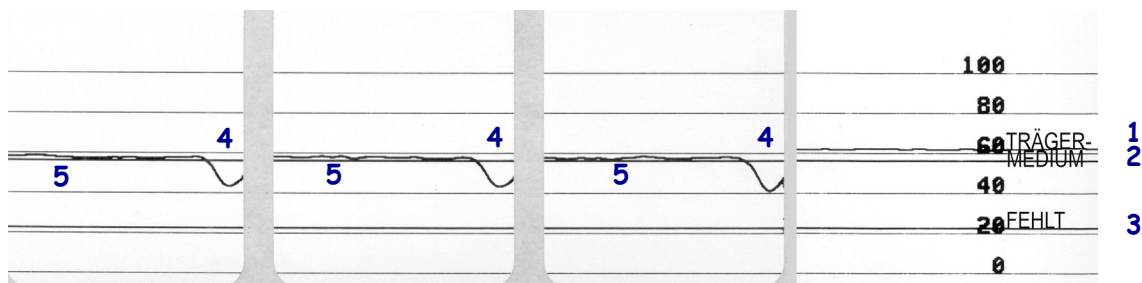
Abbildung 21 • Sensorprofil (Farbbandabschnitt)



Mediensensorprofil (Abbildung 22) Die Werte des Farbbandsensors werden durch Streifen (1) auf dem MEDIUM dargestellt. Die Schwellwerteinstellung des Mediensensors wird durch NETZ (2) angezeigt. Der Schwellenwert für ein fehlendes Medium wird durch MEDIUM FEHLT (3) angezeigt. Die nach unten gerichteten Spikes (4) weisen auf Lücken zwischen den Etiketten hin (das Netz), und die Linien zwischen den Spikes (5) geben die Position der Etiketten an.

Wenn Sie den Sensorprofilausdruck mit einem Medienabschnitt vergleichen, sollten sich die Spikes im gleichen Abstand wie die Lücken auf dem Medium befinden. Wenn die Abstände nicht übereinstimmen, hat der Drucker möglicherweise Schwierigkeiten, die Zwischenräume zu finden.

Abbildung 22 • Sensorprofil (Medienabschnitt)



Hinweisleuchten

Tabelle 6 • Status des Druckers gemäß der Hinweisleuchten




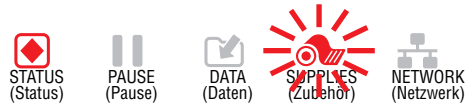
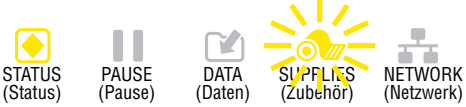





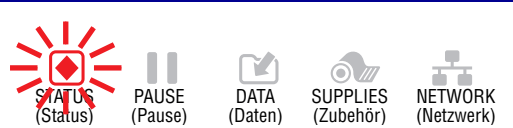
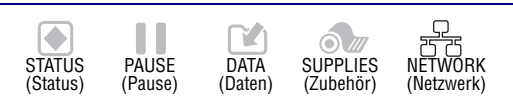
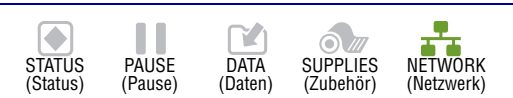
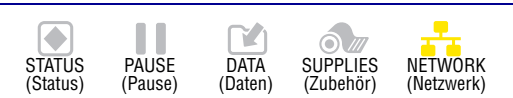
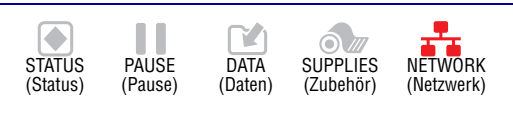
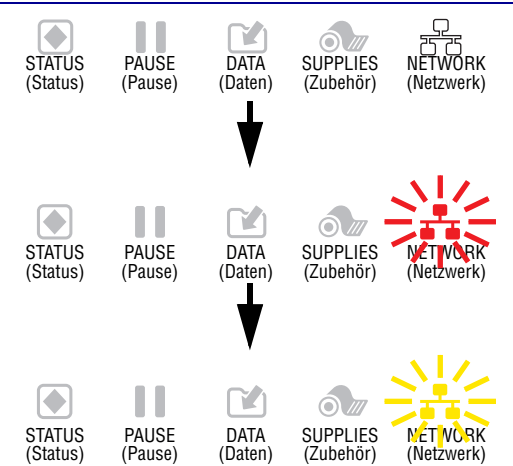
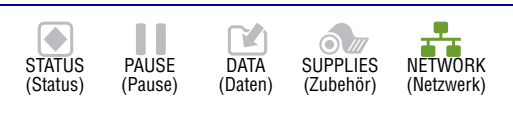
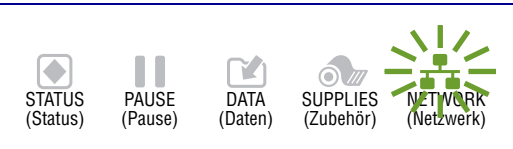
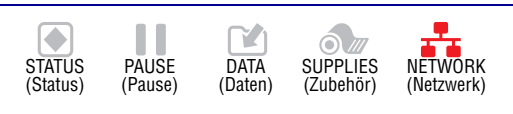
	<p><i>STATUS-Leuchte dauerhaft grün (andere Leuchten während des Einschaltens 2 Sekunden lang dauerhaft gelb)</i></p> <p>Der Drucker ist betriebsbereit.</p>
	<p><i>PAUSE-Leuchte dauerhaft gelb.</i></p> <p>Der Druckvorgang ist unterbrochen.</p>
	<p><i>STATUS-Anzeige leuchtet dauerhaft rot</i> <i>VORRAT-Leuchte dauerhaft rot</i></p> <p>Bei der Medienzufuhr ist ein Fehler aufgetreten. Der Druckerbetrieb kann nur durch Eingreifen des Benutzers fortgesetzt werden.</p>
	<p><i>STATUS-Anzeige leuchtet dauerhaft rot</i> <i>VORRAT-Leuchte blinkt rot</i></p> <p>Bei der Farbbandzufuhr ist ein Fehler aufgetreten. Der Druckerbetrieb kann nur durch Eingreifen des Benutzers fortgesetzt werden.</p>
	<p><i>STATUS-Anzeige leuchtet dauerhaft gelb</i> <i>VORRAT-Leuchte blinkt gelb</i></p> <p>Der Drucker ist im direkten Thermomodus, für den kein Farbband erforderlich ist; im Drucker ist jedoch ein Farbband eingelegt.</p>
	<p><i>STATUS-Anzeige leuchtet dauerhaft rot</i> <i>PAUSE-Leuchte dauerhaft gelb</i></p> <p>Die Abdeckung des Druckkopfes ist geöffnet. Der Druckerbetrieb kann nur durch Eingreifen des Benutzers fortgesetzt werden.</p>
	<p><i>STATUS-Anzeige leuchtet dauerhaft gelb</i></p> <p>Die Temperatur des Druckkopfs ist zu hoch.</p> <p> Achtung • Der Druckkopf kann sehr heiß sein und bei Berührung schwere Verbrennungen verursachen. Lassen Sie den Druckkopf abkühlen.</p>
	<p><i>STATUS-Leuchte blinkt gelb</i></p> <p>Das Blinken der Anzeige kann eine von folgenden Ursachen haben:</p> <ul style="list-style-type: none"> • Die Temperatur des Druckkopfes ist zu niedrig. • Die Temperatur des Netzteils ist zu hoch. • Die Temperatur der Hauptplatine ist zu hoch.
	<p><i>STATUS-Anzeige leuchtet dauerhaft rot</i> <i>PAUSE-Leuchte dauerhaft rot</i> <i>DATEN-Leuchte dauerhaft rot</i></p> <p>Der Druckkopf wurde nicht durch einen originalen Zebra™-Druckkopf ersetzt. Installieren Sie einen originalen Zebra™-Druckkopf.</p>

Tabelle 6 • Status des Druckers gemäß der Hinweisleuchten (Forts.)

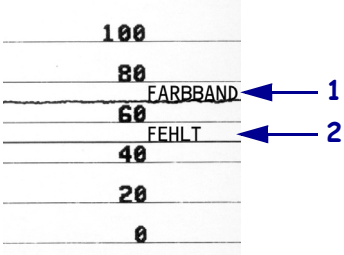
	<p><i>STATUS-Anzeige blinkt rot</i></p> <p>Der Drucker kann die DPI-Einstellung des Druckkopfs nicht lesen.</p>
<p>Drucker mit einer kabelgebundenen ZebraNet-Ethernet-Option</p>	
	<p><i>NETZWERK-Leuchte aus</i></p> <p>Es ist kein Ethernet-Link verfügbar.</p>
	<p><i>NETZWERK-Leuchte dauerhaft grün</i></p> <p>Es wurde ein 100-Base-Link gefunden.</p>
	<p><i>NETZWERK-Leuchte dauerhaft gelb</i></p> <p>Es wurde ein 10-Base-Link gefunden.</p>
	<p><i>NETZWERK-Leuchte dauerhaft rot</i></p> <p>Es liegt ein Ethernet-Fehler vor. Der Drucker ist nicht mit dem Netzwerk verbunden.</p>
<p>Drucker mit einer drahtlosen ZebraNet-Option</p>	
	<p><i>NETZWERK-Leuchte aus</i></p> <p>Beim Einschalten wurde ein Funksignal gefunden. Der Drucker versucht eine Verbindung zum Netzwerk herzustellen. Die Leuchte blinkt rot, während der Drucker eine Verbindung mit dem Netzwerk herstellt. Während der Authentifizierung des Druckers mit dem Netzwerk blinkt die Leuchte dann gelb.</p>
	<p><i>NETZWERK-Leuchte dauerhaft grün</i></p> <p>Das Funksignal gehört zu ihrem Netzwerk und wurde authentifiziert; das WLAN-Signal ist stark.</p>
	<p><i>NETZWERK-Leuchte blinkt grün</i></p> <p>WLAN – Das Funksignal gehört zu ihrem Netzwerk und wurde authentifiziert, aber das WLAN-Signal ist schwach.</p>
	<p><i>NETZWERK-Leuchte dauerhaft rot</i></p> <p>Es liegt ein WLAN-Fehler vor. Der Drucker ist nicht mit dem Netzwerk verbunden.</p>



Fehlerbehebung



Warnungen und Fehlermeldungen

Anzeige-/ Hinweisleuchten	Mögliche Ursachen	Empfohlene Lösungen
<div style="border: 1px solid black; border-radius: 10px; padding: 5px; text-align: center; width: fit-content; margin: 0 auto;"> DRUCKKOPF OFFEN KOPF SCHLIESSEN </div> <p>STATUS-Anzeige leuchtet dauerhaft rot PAUSE-Leuchte dauerhaft gelb</p>	Der Druckkopf ist nicht vollständig geschlossen.	Schließen Sie die Druckkopfeinheit vollständig.
	Der Druckkopfföffnungssensor funktioniert nicht richtig.	Kontaktieren Sie einen Servicetechniker, um den Sensor austauschen zu lassen.
<div style="border: 1px solid black; border-radius: 10px; padding: 5px; text-align: center; width: fit-content; margin: 0 auto;"> KEINE MEDIEN MEDIEN EINLEGEN </div> <p>STATUS-Anzeige leuchtet dauerhaft rot VORRAT-Leuchte dauerhaft rot</p>	Es sind entweder keine Medien eingelegt, oder sie sind falsch eingelegt.	Legen Sie das Medium richtig ein. Siehe Einlegen von Medien auf Seite 34 .
	Verstellter Mediensensor.	Überprüfen Sie die Position des Mediensensors.
	Der Drucker ist für nicht endlose Medien eingestellt, trotzdem wurden Endlosmedien eingelegt.	<ol style="list-style-type: none"> 1. Legen Sie den richtigen Medientyp ein, oder setzen Sie den Drucker für den aktuellen Medientyp zurück. 2. Kalibrieren Sie den Drucker. Siehe Kalibrierung der Farbband- und Mediensensoren auf Seite 182.

Anzeige-/ Hinweisleuchten	Mögliche Ursachen	Empfohlene Lösungen
<div style="border: 1px solid black; padding: 5px; text-align: center; margin-bottom: 10px;"> WARNUNG FARBAND EINGELEGT </div> <p>STATUS-Anzeige leuchtet dauerhaft gelb VORRAT-Leuchte blinkt gelb</p>	<p>Es ist ein Farbband eingelegt, für den Drucker Drucker ist jedoch der Thermodirektmodus festgelegt.</p>	<p>Bei Medien für direkten Thermodruck ist kein Farbband erforderlich. Wenn Sie ein direktes Thermodruckmedium verwenden, entfernen Sie das Farbband. Diese Fehlermeldung wirkt sich nicht auf den Druckvorgang aus.</p> <hr/> <p>Wenn Sie Medien für den Thermotransferdruck verwenden (wobei ein Farbband erforderlich ist), stellen Sie den Drucker auf den Thermotransfermodus um. Siehe DRUCKMETHODE auf Seite 113.</p>
<div style="border: 1px solid black; padding: 5px; text-align: center; margin-bottom: 10px;"> DRUCKKOPF NICHT AUTHENTIFIZIERT DRUCKKOPF ERSETZEN </div> <p>STATUS-Anzeige leuchtet dauerhaft rot PAUSE-Leuchte dauerhaft rot DATEN-Leuchte dauerhaft rot</p>	<p>Der Druckkopf wurde nicht durch einen originalen Zebra™-Druckkopf ersetzt.</p>	<p>Setzen Sie einen originalen Zebra™-Druckkopf ein.</p>

Anzeige-/ Hinweisleuchten	Mögliche Ursachen	Empfohlene Lösungen
<div style="border: 1px solid black; padding: 5px; text-align: center; margin-bottom: 10px;"> MELDUNG KEIN FARBBAND </div> <p>STATUS-Anzeige leuchtet dauerhaft gelb VORRAT-Leuchte blinkt gelb</p>	<p>Im Thermotransfermodus:</p> <ul style="list-style-type: none"> • Das Farbband ist nicht eingelegt. • Das Farbband wurde falsch eingelegt. • Der Farbbandsensor erkennt kein Farbband. • Medien blockieren den Farbbandsensor. 	<ol style="list-style-type: none"> 1. Legen Sie das Farbband richtig ein. Siehe Einlegen des Farbbandes auf Seite 64. 2. Kalibrieren Sie den Drucker. Siehe Kalibrierung der Farbband- und Mediensensoren auf Seite 182.
	<p>Der Drucker hat im Thermotransfermodus kein Farbband erkannt, obwohl es richtig eingelegt ist.</p>	<ol style="list-style-type: none"> 1. Drucken Sie ein Sensorprofil aus (weitere Informationen finden Sie unter DRUCKINFORM auf Seite 121). Der Schwellenwert zur Erkennung eines verbrauchten Farbbands (2) ist vermutlich zu hoch eingestellt, und zwar oberhalb der Linie, die anzeigt, wo das Farbband erkannt wird (1).  <ol style="list-style-type: none"> 2. Kalibrieren Sie den Drucker (siehe Kalibrierung der Farbband- und Mediensensoren auf Seite 182), oder laden Sie die Druckerstandards (siehe DEFAULTS LADEN auf Seite 127).
	<p>Wenn Sie Medien für direkten Thermodruck verwenden, wartet der Drucker darauf, dass das Farbband eingelegt wird, da es für den Thermotransfermodus falsch eingestellt ist.</p>	<p>Stellen Sie den Drucker auf den direkten Thermomodus um. Siehe DRUCKMETHODE auf Seite 113.</p>

Anzeige-/ Hinweisleuchten	Mögliche Ursachen	Empfohlene Lösungen
<div style="border: 1px solid black; padding: 5px; text-align: center; margin-bottom: 10px;"> DRUCKKOPF ZU HEISS DRUCKSTOPP </div> <p>STATUS-Anzeige leuchtet dauerhaft gelb</p>	 <p>Achtung • Der Druckkopf kann so heiß sein, dass er bei Berührung schwere Verbrennungen verursacht. Lassen Sie den Druckkopf abkühlen.</p>	<p>Die Temperatur des Druckkopfs ist zu hoch.</p> <p>Lassen Sie den Drucker abkühlen. Das Drucken wird automatisch fortgesetzt, wenn sich die Druckkopfelemente auf eine akzeptable Betriebstemperatur abgekühlt haben.</p> <p>Wenn der Fehler weiterhin auftritt, sollten Sie eventuell den Standort des Druckers ändern oder niedrigere Druckgeschwindigkeiten verwenden.</p>
<div style="border: 1px solid black; padding: 5px; text-align: center; margin-bottom: 10px;"> DRUCKKOPF KALT DRUCKSTOPP </div> <div style="border: 1px solid black; padding: 5px; text-align: center;"> THERMISTOR DRUCKKOPF ERSETZEN </div> <p>STATUS-Anzeige leuchtet dauerhaft gelb Der Drucker zeigt eine dieser Meldungen an oder wechselt zwischen ihnen.</p>	 <p>Achtung • Diese Fehlermeldungen können durch ein falsch angeschlossenes Druckkopfdatenkabel oder Druckkopfnetz kabel verursacht werden. Der Druckkopf kann so heiß sein, dass er bei Berührung schwere Verbrennungen verursacht. Lassen Sie den Druckkopf abkühlen.</p>	<p>Das Druckkopfdatenkabel ist nicht richtig angeschlossen.</p> <p>Kontaktieren Sie einen Servicetechniker, um den Druckkopf ordnungsgemäß zu verbinden.</p> <p>Der Thermistor des Druckkopfes ist fehlerhaft.</p> <p>Kontaktieren Sie einen Servicetechniker, um den Druckkopf austauschen zu lassen.</p>

Anzeige-/ Hinweisleuchten	Mögliche Ursachen	Empfohlene Lösungen
<div style="border: 1px solid black; padding: 5px; text-align: center; margin-bottom: 10px;"> DRUCKKOPF KALT DRUCKSTOPP </div> <p>STATUS-Leuchte blinkt gelb</p>	 <p>Achtung • Diese Meldung kann durch ein falsch angeschlossenes Druckkopfdatenkabel oder Druckkopfnetzkabel verursacht werden. Der Druckkopf kann so heiß sein, dass er bei Berührung schwere Verbrennungen verursacht. Lassen Sie den Druckkopf abkühlen.</p>	
	<p>Der Druckkopf nähert sich der Mindestbetriebstemperatur.</p>	<p>Drucken Sie weiter, während der Druckkopf die richtige Betriebstemperatur erreicht. Falls der Fehler weiterhin vorliegt, ist die Umgebungstemperatur zum richtigen Drucken möglicherweise zu niedrig. Stellen Sie den Drucker in einer wärmeren Umgebung auf.</p>
	<p>Das Druckkopfdatenkabel ist nicht richtig angeschlossen.</p>	<p>Kontaktieren Sie einen Servicetechniker, um den Druckkopf ordnungsgemäß zu verbinden.</p>
	<p>Der Thermistor des Druckkopfes ist fehlerhaft.</p>	<p>Kontaktieren Sie einen Servicetechniker, um den Druckkopf austauschen zu lassen.</p>
<div style="border: 1px solid black; padding: 5px; text-align: center; margin-bottom: 10px;"> SCHNEIDEFEHLER </div> <p>STATUS-Anzeige leuchtet dauerhaft rot PAUSE-Leuchte dauerhaft gelb</p>	 <p>Achtung • Das Schneidemesser ist scharf. Berühren Sie die Schneide nicht, und streichen Sie nicht mit den Fingern an ihr entlang.</p>	
	<p>Das Schneidemesser befindet sich in der Medienführung.</p>	<p>Schalten Sie den Drucker aus, und trennen Sie den Drucker von der Stromversorgung. Prüfen Sie das Schneidemodul auf Verunreinigungen, und reinigen Sie es bei Bedarf entsprechend den Anweisungen unter <i>Reinigen und Schmieren des Schneidemoduls</i> auf Seite 206.</p>

Anzeige-/ Hinweisleuchten	Mögliche Ursachen	Empfohlene Lösungen
<div style="border: 1px solid black; padding: 10px; text-align: center;"> <p>USB-SPEICHER VERWENDEN?</p> <p>JA NEIN</p> </div>	<p>Der USB-Host-Anschluss wurde deaktiviert und ein USB-Gerät mit dem Anschluss verbunden.</p>	<p>Wenn Sie ein USB-Gerät verwenden möchten, wählen Sie YES (Ja) oder senden Sie den folgenden SGD-Befehl an den Drucker:</p> <pre>! U1 setvar "usb.host.lock_out" "on"</pre>
<div style="border: 1px solid black; padding: 5px; margin-bottom: 5px; text-align: center;"> <p>KEIN SPEICHER GRAFIK SPEICHERN</p> </div> <div style="border: 1px solid black; padding: 5px; margin-bottom: 5px; text-align: center;"> <p>KEIN SPEICHER FORMAT SPEICHERN</p> </div> <div style="border: 1px solid black; padding: 5px; margin-bottom: 5px; text-align: center;"> <p>KEIN SPEICHER BITMAP SPEICHERN</p> </div> <div style="border: 1px solid black; padding: 5px; text-align: center;"> <p>KEIN SPEICHER SCHRIFT SPEICHERN</p> </div>	<p>Der verfügbare Speicher reicht nicht aus, um die in der zweiten Zeile der Fehlermeldung bezeichnete Funktion auszuführen.</p>	<p>Leeren Sie einen Teil des Druckerspeichers, indem Sie das Etikettenformat oder die Druckerparameter anpassen. Eine Möglichkeit zur Bereitstellung zusätzlichen Speicherplatzes ist die Anpassung der Druckbreite an die tatsächliche Breite des Etiketts (anstatt der Verwendung der Standarddruckbreite). Siehe DRUCKBREITE auf Seite 115.</p> <p>Stellen Sie sicher, dass die Daten nicht an ein Gerät übermittelt werden, das nicht installiert oder nicht verfügbar ist.</p> <p>Falls das Problem weiterhin besteht, kontaktieren Sie einen Servicetechniker.</p>

Druckprobleme

Barcode lässt sich nicht einscannen		
<i>Problem</i>	<i>Mögliche Ursache</i>	<i>Empfohlene Lösung</i>
Der auf einem Etikett gedruckte Barcode lässt sich nicht einscannen.	Der Barcode entspricht nicht den Richtlinien, weil der Ausdruck zu hell oder zu dunkel ist.	Führen Sie den Test für optimale Schwärzung und Geschwindigkeit auf Seite 227 durch. Passen Sie die Schwärzungs- oder Druckgeschwindigkeits-einstellungen an, wie es erforderlich ist.
	Die unbedruckte Umrandung des Barcodes ist zu schmal.	Lassen Sie mindestens 3,2 mm (0,125 Zoll) Freiraum zwischen dem Barcode und anderen Druckbereichen auf dem Etikett sowie zwischen Barcode und Etikettrand.
Ausdruck ist zu hell oder zu dunkel		
<i>Problem</i>	<i>Mögliche Ursache</i>	<i>Empfohlene Lösung</i>
Das gesamte gedruckte Etikett ist zu hell oder zu dunkel	Das Druckmedium oder das Farbband ist nicht für den Hochgeschwindigkeitsbetrieb ausgelegt.	Verwenden Sie Druckmedien oder Farbbänder, die für den Hochgeschwindigkeitsbetrieb empfohlen werden. Weitere Informationen finden Sie auf unserer Website unter http://www.zebra.com/supplies
	Der Drucker ist auf die falsche Schwärzungsstufe eingestellt.	Für eine optimale Druckqualität setzen Sie die Schwärzung für Ihre Anwendung auf die niedrigste Einstellung. Eventuell sollten Sie den Test für optimale Schwärzung und Geschwindigkeit auf Seite 227 durchführen, um die ideale Schwärzungseinstellung zu ermitteln. Nähere Informationen zur Änderung der Schwärzungseinstellung finden Sie unter SCHWÄRZUNG auf Seite 110 .
	Sie verwenden für Ihre Anwendung eine falsche Kombination aus Medien und Farbband.	<ol style="list-style-type: none"> 1. Wechseln Sie den Medien- oder Farbbandtyp, bis Sie eine kompatible Kombination gefunden haben. 2. Wenden Sie sich bei Bedarf an Ihren autorisierten Zebra-Händler oder -Fachhändler, um Informationen und Rat zu diesem Thema zu erhalten.
	Falscher Druck des Druckkopfes.	Stellen Sie den Druck des Druckkopfes auf den Minimalwert ein, der zum Erreichen einer guten Druckqualität notwendig ist. Siehe Druckanpassung des Druckkopfes und Änderung der Hebelposition auf Seite 188 .
Eine Seite des gedruckten Etiketts ist zu hell oder zu dunkel	Ungleichmäßiger Druck des Druckkopfes.	Stellen Sie den Druck des Druckkopfes so ein, dass eine gute Druckqualität erreicht werden kann. Siehe Druckanpassung des Druckkopfes und Änderung der Hebelposition auf Seite 188 .

Schlechte Druckqualität		
<i>Problem</i>	<i>Mögliche Ursache</i>	<i>Empfohlene Lösung</i>
Verschmierte Streifen auf den Etiketten	Das Druckmedium oder das Farbband ist nicht für den Hochgeschwindigkeitsbetrieb ausgelegt.	Verwenden Sie Druckmedien oder Farbbänder, die für den Hochgeschwindigkeitsbetrieb empfohlen werden. Weitere Informationen finden Sie auf unserer Website unter http://www.zebra.com/supplies
Schlechte Ergebnisse bei dicken Etiketten	Die Drucklinie ist in keiner optimalen Position für Ihre Medien.	Anweisungen zur Einstellung der Drucklinie für starke Medien finden Sie im <i>Wartungshandbuch</i> .
Allgemeine Probleme mit der Druckqualität	Der Drucker ist auf die falsche Druckgeschwindigkeit eingestellt.	Um eine optimale Druckqualität zu erreichen, setzen Sie die Druckgeschwindigkeit für Ihre Anwendung auf die niedrigste Einstellung, und zwar über das Bedienfeld, den Treiber oder die Software. Eventuell sollten Sie den Test für optimale Schwärzung und Geschwindigkeit auf Seite 227 durchführen, um die optimalen Einstellungen für Ihren Drucker zu ermitteln. Nähere Informationen zur Änderung der Druckgeschwindigkeit finden Sie unter DRUCKGESCHWIND auf Seite 111.
	Sie verwenden für Ihre Anwendung eine falsche Kombination aus Etiketten und Farbband.	<ol style="list-style-type: none"> 1. Wechseln Sie den Medien- oder Farbbandtyp, bis Sie eine kompatible Kombination gefunden haben. 2. Wenden Sie sich bei Bedarf an Ihren autorisierten Zebra-Händler oder -Fachhändler, um Informationen und Rat zu diesem Thema zu erhalten.
	Der Drucker ist auf die falsche Schwärzungsstufe eingestellt.	Für eine optimale Druckqualität setzen Sie die Schwärzung für Ihre Anwendung auf die niedrigste Einstellung. Eventuell sollten Sie den Test für optimale Schwärzung und Geschwindigkeit auf Seite 227 durchführen, um die ideale Schwärzungseinstellung zu ermitteln. Nähere Informationen zur Änderung der Schwärzungseinstellung finden Sie unter SCHWÄRZUNG auf Seite 110.
	Der Druckkopf ist verschmutzt.	Reinigen Sie den Druckkopf und die Aufgelagewalze. Siehe Reinigen des Druckkopfes und der Aufgelagewalze auf Seite 202 .
	Falscher oder ungleichmäßiger Druck des Druckkopfes.	Stellen Sie den Druck des Druckkopfes auf den Minimalwert ein, der zum Erreichen einer guten Druckqualität notwendig ist. Siehe Druckanpassung des Druckkopfes und Änderung der Hebelposition auf Seite 188 .
	Das Etikettenformat enthält eine Schriftart, die nicht skalierbar ist.	Prüfen Sie das Etikettenformat auf Schriftartenprobleme.

Schräge graue Linien auf Blankoetiketten		
<i>Problem</i>	<i>Mögliche Ursache</i>	<i>Empfohlene Lösung</i>
Feine, winklige, graue Linien auf leeren Etiketten	Faltiges Farbband	Ursachen und Lösungen für faltiges Farbband finden Sie unter Farbband-Probleme auf Seite 244 .
Fehlender Druck		
<i>Problem</i>	<i>Mögliche Ursache</i>	<i>Empfohlene Lösung</i>
Mehrere Etiketten weisen lange unbedruckte Streifen auf.	Druckelement beschädigt	Kontaktieren Sie einen Servicetechniker.
	Faltiges Farbband	Ursachen und Lösungen für faltiges Farbband finden Sie unter Farbband-Probleme auf Seite 244 .
Registrierung verloren		
<i>Problem</i>	<i>Mögliche Ursache</i>	<i>Empfohlene Lösung</i>
Unterbrechung der Druckregistrierung auf Etiketten. Starke vertikale Verschiebung bei Registrierung der Anfangsposition.	Die Auflagewalze ist verschmutzt.	Reinigen Sie den Druckkopf und die Auflagewalze. Siehe Reinigen des Druckkopfes und der Auflagewalze auf Seite 202 .
	Die Medienführungen sind nicht ordnungsgemäß positioniert.	Stellen Sie sicher, dass die Medienrandführungen korrekt positioniert sind. Siehe Einlegen von Medien auf Seite 34 .
	Der Medientyp ist falsch eingestellt.	Stellen Sie den korrekten Medientyp für den Drucker ein (Aussparung/Lücke, endlos oder Markierung). Siehe MEDIA ART (MEDIENTYP) auf Seite 112 .
	Das Medium ist falsch eingelegt.	Legen Sie das Medium richtig ein. Siehe Einlegen von Medien auf Seite 34 .
Fehlgeschlagene Registrierung/ausgelassene Etiketten	Der Drucker ist nicht kalibriert.	Kalibrieren Sie den Drucker. Siehe Kalibrierung der Farbband- und Mediensensoren auf Seite 182 .
	Unpassendes Etikettenformat.	Überprüfen Sie Ihr Etikettenformat, und korrigieren Sie es gegebenenfalls.
Fehlgeschlagene Registrierung und eines von drei Etiketten ist ein Fehldruck	Die Auflagewalze ist verschmutzt.	Reinigen Sie den Druckkopf und die Auflagewalze. Siehe Reinigen des Druckkopfes und der Auflagewalze auf Seite 202 .
	Das Medium entspricht nicht den Richtlinien.	Verwenden Sie ein Medium, das den Richtlinien entspricht. Siehe Mediendaten auf Seite 273 .
Vertikale Verschiebung an der Anfangsposition	Der Drucker ist falsch kalibriert.	Kalibrieren Sie den Drucker. Siehe Kalibrierung der Farbband- und Mediensensoren auf Seite 182 .
	Die Auflagewalze ist verschmutzt.	Reinigen Sie den Druckkopf und die Auflagewalze. Siehe Reinigen des Druckkopfes und der Auflagewalze auf Seite 202 .

Vertikale Bild- oder Etikettenverschiebung	Im Drucker sind nicht endlose Etiketten eingelegt, er ist jedoch im Endlosmodus konfiguriert.	Stellen Sie den Drucker für den korrekten Medientyp ein (Ausparung/Lücke, endlos oder mit Markierung – siehe <i>MEDIA ART (MEDIENTYP)</i> auf Seite 112), und kalibrieren Sie den Drucker ggf. (siehe <i>Kalibrierung der Farbband- und Mediensensoren</i> auf Seite 182).
	Der Mediensensor ist falsch kalibriert.	Kalibrieren Sie den Drucker. Siehe <i>Kalibrierung der Farbband- und Mediensensoren</i> auf Seite 182.
	Die Auflegewalze ist verschmutzt.	Reinigen Sie den Druckkopf und die Auflegewalze. Siehe <i>Reinigen des Druckkopfes und der Auflegewalze</i> auf Seite 202.
	Falsche Einstellungen für den Druck des Druckkopfes	Passen Sie den Druck des Druckkopfes an, um eine richtige Funktion zu gewährleisten. Siehe <i>Druckanpassung des Druckkopfes und Änderung der Hebelposition</i> auf Seite 188.
	Das Medium oder das Farbband ist falsch eingelegt.	Stellen Sie sicher, dass das Medium und das Farbband korrekt eingelegt sind. Siehe <i>Einlegen des Farbbandes</i> auf Seite 64 und <i>Einlegen von Medien</i> auf Seite 34.
	Nicht kompatible Medien.	Achten Sie darauf, die für die Druckerspezifikationen geeigneten Medien zu verwenden. Stellen Sie sicher, dass die Etikettenabstände oder die Lochungen zwischen Etiketten 2 bis 4 mm betragen und dass sie konstant platziert sind (siehe <i>Mediendaten</i> auf Seite 273).

Farbband-Probleme

Videos über verschiedene, häufig verwendete Verfahren finden Sie unter <http://www.zebra.com/zt500-info>.



Farbband gerissen		
<i>Problem</i>	<i>Mögliche Ursache</i>	<i>Empfohlene Lösung</i>
Gerissenes oder geschmolzenes Farbband	Die Schwärzungseinstellung ist zu hoch.	<ol style="list-style-type: none">1. Reduzieren Sie die Schwärzungseinstellung. Nähere Informationen zur Änderung der Schwärzungseinstellung finden Sie unter <i>SCHWÄRZUNG</i> auf Seite 110.2. Reinigen Sie den Druckkopf gründlich. Siehe <i>Reinigen des Druckkopfes und der Auflagewalze</i> auf Seite 202.
	Das Farbband ist auf der falschen Seite beschichtet und kann nicht für diesen Drucker verwendet werden.	Ersetzen Sie das Farbband durch eines, das auf der richtigen Seite beschichtet ist. Weitere Informationen finden Sie in <i>Beschichtete Seite des Farbbands</i> auf Seite 25.


Faltiges Farbband		
<i>Problem</i>	<i>Mögliche Ursache</i>	<i>Empfohlene Lösung</i>
Faltiges Farbband	Das Farbband wurde falsch eingelegt.	Legen Sie das Farbband richtig ein. Siehe Einlegen des Farbbandes auf Seite 64 .
	Falsche Brenntemperatur.	Für eine optimale Druckqualität setzen Sie die Schwärzung für Ihre Anwendung auf die niedrigste Einstellung. Eventuell sollten Sie den Test für optimale Schwärzung und Geschwindigkeit auf Seite 227 durchführen, um die ideale Schwärzungseinstellung zu ermitteln. Nähere Informationen zur Änderung der Schwärzungseinstellung finden Sie unter SCHWÄRZUNG auf Seite 110 .
	Falscher oder ungleichmäßiger Druck des Druckkopfes.	Stellen Sie den Druck des Druckkopfes auf den Minimalwert ein, der zum Erreichen einer guten Druckqualität notwendig ist. Siehe Druckanpassung des Druckkopfes und Änderung der Hebelposition auf Seite 188 .
	Medien werden nicht richtig eingezogen und bewegen sich hin und her.	Vergewissern Sie sich, dass die Medien richtig justiert sind, indem Sie die Medienrandführung anpassen, oder kontaktieren Sie einen Servicetechniker.
	Der Druckkopf oder die Auflagenwalze sind möglicherweise falsch eingesetzt.	Kontaktieren Sie einen Servicetechniker.
Probleme bei der Farbbanderkennung		
<i>Problem</i>	<i>Mögliche Ursache</i>	<i>Empfohlene Lösung</i>
Der Drucker erkennt nicht, wenn das Farbband aufgebraucht ist.	Der Drucker wurde möglicherweise ohne Farbband oder mit falsch eingelegtem Farbband kalibriert.	<ol style="list-style-type: none"> 1. Stellen Sie sicher, dass das Farbband richtig eingelegt ist, so dass es vom Farbbandsensor erkannt wird. Unter dem Druckkopf muss das Farbband soweit wie möglich in Richtung Trennwand nach hinten geführt werden. Siehe Einlegen des Farbbandes auf Seite 64. 2. Kalibrieren Sie den Drucker. Siehe Kalibrierung der Farbband- und Mediensensoren auf Seite 182.
Der Drucker hat im Thermotransfermodus kein Farbband erkannt, obwohl es richtig eingelegt ist.		
Der Drucker meldet, dass das Farbband verbraucht ist, obwohl das Farbband korrekt eingelegt ist.	Der Drucker wurde nicht für das verwendete Etikett und Farbband kalibriert.	Kalibrieren Sie den Drucker. Siehe Kalibrierung der Farbband- und Mediensensoren auf Seite 182 .

Kommunikationsprobleme

Etikettenformate nicht erkannt		
<i>Problem</i>	<i>Mögliche Ursache</i>	<i>Empfohlene Lösung</i>
Ein Etikettenformat wurde an den Drucker gesendet, jedoch nicht erkannt. Die DATEN-Anzeige blinkt nicht.	Die Kommunikationsparameter sind falsch.	Überprüfen Sie den Druckertreiber oder ggf. die Kommunikationseinstellungen der Software für Ihre Verbindung. Sie müssen den Druckertreiber ggf. gemäß den Anweisungen in <i>Installation des Druckertreibers und Anschluss des Druckers an den Computer auf Seite 69</i> neu installieren.
		Überprüfen Sie bei einer seriellen Kommunikation die Einstellungen beim seriellen Anschluss. Siehe <i>PORTS auf Seite 109</i> .
		Stellen Sie bei Verwendung einer seriellen Kommunikation sicher, dass Sie ein Nullmodemkabel oder einen Nullmodemadapter verwenden.
		Überprüfen Sie die Einstellung des Handshake-Protokolls für den Drucker. Bei der Einstellung muss es sich um die Einstellung handeln, die auch vom Hostcomputer verwendet wird. Siehe <i>HOST HANDSHAKE auf Seite 174</i> .
Ein Etikettenformat wurde an den Drucker gesendet, jedoch nicht erkannt. Die DATEN-Anzeige blinkt, aber es werden keine Druckvorgänge ausgeführt.	Die im Drucker eingestellten Präfix- und Trennzeichen entsprechen nicht denen im Etikettenformat.	Überprüfen Sie die Präfix- und Trennzeichen. Siehe <i>BEFEHLSZEICHEN auf Seite 163</i> und <i>TRENNZEICHEN auf Seite 165</i> .
	Es wurden falsche Daten an den Drucker gesendet.	Überprüfen Sie die Kommunikationseinstellungen am Computer. Stellen Sie sicher, dass sie mit den Druckereinstellungen übereinstimmen.
		Falls das Problem weiterhin besteht, überprüfen Sie das Etikettenformat.

Etiketten werden nicht mehr korrekt gedruckt		
<i>Problem</i>	<i>Mögliche Ursache</i>	<i>Empfohlene Lösung</i>
Es wurde ein Etikettenformat an den Drucker gesendet. Es werden mehrere Etiketten gedruckt, dann überspringt der Drucker das Bild auf dem Etikett, platziert es falsch, lässt es aus oder verzerrt es.	Die seriellen Kommunikationseinstellungen sind falsch.	Stellen Sie sicher, dass die Einstellungen für die Flusststeuerung stimmen.
		Überprüfen Sie die Länge des Kommunikationskabels. Informationen zu den Anforderungen finden Sie unter <i>Allgemeine Daten auf Seite 266</i> .
		Überprüfen Sie den Druckertreiber oder ggf. die Kommunikationseinstellungen der Software.

Sonstige Probleme

Issues with the Display (Probleme mit der Anzeige)		
<i>Problem</i>	<i>Mögliche Ursache</i>	<i>Empfohlene Lösung</i>
Die Sprache auf der Bedienfeldanzeige ist unverständlich	Der Sprachparameter wurde am Bedienfeld oder durch einen Firmware-Befehl geändert.	<ol style="list-style-type: none"> 1. Führen Sie auf der Bedienfeldanzeige einen Bildlauf zum Menü SPRACHE durch.  2. Zum Aufrufen der Elemente in diesem Menü drücken Sie OK 3. Drücken Sie den PFEIL NACH OBEN oder den PFEIL NACH UNTEN, um unter der ersten Menüoption einen Bildlauf durch die Sprachauswahl durchzuführen. Die Optionen für diesen Parameter werden in der Landessprache angezeigt, sodass Sie Ihre Sprache leichter wiederfinden. 4. Wählen Sie die Sprache aus, die angezeigt werden soll.
Auf der Anzeige fehlen Zeichen oder Teile von Zeichen	Die Anzeige muss möglicherweise ausgetauscht werden.	Kontaktieren Sie einen Servicetechniker.

Der USB-Hostanschluss erkennt ein USB-Gerät nicht		
<i>Problem</i>	<i>Mögliche Ursache</i>	<i>Empfohlene Lösung</i>
Der Drucker erkennt ein USB-Gerät nicht oder liest die Dateien auf einem USB-Gerät nicht, das mit dem USB-Hostanschluss verbunden ist.	Der Drucker unterstützt derzeit nur USB-Geräte mit einer Größe von bis zu 1 TB.	Verwenden Sie ein USB-Gerät mit höchstens 1 TB.
	Das USB-Gerät benötigt eventuell eine eigene externe Stromversorgung.	Falls Ihr USB-Gerät eine externe Stromversorgung benötigt, stellen Sie sicher, dass diese mit einer funktionierenden Stromquelle verbunden ist.

Druckerparameter nicht eingestellt wie erwartet		
<i>Problem</i>	<i>Mögliche Ursache</i>	<i>Empfohlene Lösung</i>
Änderungen in den Parametereinstellungen zeigen keine Wirkung. ODER Ein Parameter wurden unerwartet geändert.	<p>Eine Firmware-Einstellung hat bewirkt, dass der Parameter nicht mehr geändert werden kann.</p> <p>Ein Befehl in einem Etikettenformat hat den Parameter auf die vorherige Einstellung zurückgesetzt.</p>	<p>Überprüfen Sie Ihre Etikettenformate oder die Software-Einstellungen, die Sie verwenden, um Formate an den Drucker zu senden.</p> <p>Schlagen Sie ggf. im <i>Programmierhandbuch für ZPL, ZBI, Set-Get-Do, Mirror und WML</i> nach, oder nehmen Sie Kontakt mit einem Service-Techniker auf.</p>

Änderung der IP-Adresse		
<i>Problem</i>	<i>Mögliche Ursache</i>	<i>Empfohlene Lösung</i>
<p>Mein Drucker weist dem Druckserver eine neue IP-Adresse zu, wenn der Drucker eine gewisse Zeit abgeschaltet war.</p>	<p>Die Einstellungen für Ihr neues Netzwerk führen dazu, dass das Netzwerk eine neue IP-Adresse zuweist.</p>	<p>Wenn die Änderung der IP-Adresse durch den Drucker zu Problemen führt, führen Sie die folgenden Schritte aus, um eine statische IP-Adresse zuzuweisen:</p> <ol style="list-style-type: none"> 1. Finden Sie heraus, welche Werte für IP-Adresse, Subnetzmaske und Gateway für Ihren Druckserver zugewiesen werden müssen (kabelgebunden, kabellos oder beides). 2. Ändern Sie den IP-Protokoll-Wert zu PERMANENT. Siehe <i>IP-PROTOK. (KABEL)</i> auf Seite 147 bzw. <i>WLAN-IP-PROTOKOLL</i> auf Seite 152. 3. Geben Sie die Werte für IP-Adresse, Subnetzmaske und Gateway für den entsprechenden Druckserver ein, die beibehalten werden sollen. <p>Drahtgebunden: <i>IP-ADRESSE (KABEL)</i> auf Seite 144 <i>SUBNETZM. (KABEL)</i> auf Seite 145 <i>GATEWAY (KABEL)</i> auf Seite 146</p> <p>Drahtlos: <i>WLAN-IP-ADRESSE</i> auf Seite 149 <i>WLAN-SUBNETZMASKE</i> auf Seite 150 <i>WLAN-GATEWAY</i> auf Seite 151</p> <ol style="list-style-type: none"> 4. Setzen Sie das Netzwerk mithilfe von <i>KARTE RÜCKSETZEN</i> auf Seite 159 zurück, um die Änderungen zu speichern.

Kalibrierungsprobleme		
<i>Problem</i>	<i>Mögliche Ursache</i>	<i>Empfohlene Lösung</i>
Automatische Kalibrierung fehlgeschlagen.	Das Medium oder das Farbband ist falsch eingelegt.	Stellen Sie sicher, dass das Medium und das Farbband korrekt eingelegt sind. Siehe Einlegen des Farbbandes auf Seite 64 und Einlegen von Medien auf Seite 34 .
	Die Sensoren konnten kein Medium oder Farbband entdecken.	Kalibrieren Sie den Drucker manuell. Siehe Kalibrierung der Farbband- und Mediensensoren auf Seite 182 .
	Die Sensoren sind verschmutzt oder falsch positioniert.	Stellen Sie sicher, dass die Sensoren sauber und korrekt positioniert sind.
	Der Medientyp ist falsch eingestellt.	Stellen Sie den korrekten Medientyp für den Drucker ein (Aussparung/Lücke, endlos oder Markierung). Siehe MEDIA ART (MEDIENTYP) auf Seite 112 .
Nicht endlose Etiketten werden wie Endlosetiketten verarbeitet.	Der Drucker wurde nicht für das verwendete Medium kalibriert.	Kalibrieren Sie den Drucker. Siehe Kalibrierung der Farbband- und Mediensensoren auf Seite 182 .
	Der Drucker ist für endlose Medien konfiguriert.	Stellen Sie den korrekten Medientyp für den Drucker ein (Aussparung/Lücke, endlos oder Markierung). Siehe MEDIA ART (MEDIENTYP) auf Seite 112 .
Drucker blockiert		
<i>Problem</i>	<i>Mögliche Ursache</i>	<i>Empfohlene Lösung</i>
Alle Anzeigen leuchten, im Display werden keine Menüs angezeigt, und der Drucker ist blockiert.	Interne elektronische Fehlfunktion oder Firmware-Fehlfunktion.	Schalten Sie den Drucker aus und wieder ein. Wenn Sie das Problem damit nicht lösen können, kontaktieren Sie einen Servicetechniker.
Der Drucker blockiert beim Hochfahren.	Fehlfunktion der Hauptplatine.	

Verwenden eines USB-Hostanschlusses und der NFC-Funktionen

In diesem Abschnitt erfahren Sie, wie Sie einen optionalen USB-Hostanschluss an Ihrem Zebra-Drucker und die NFC-Funktion (Near Field Communication) des Druckers verwenden können. Die Informationen werden in Form von Übungen vermittelt. Für fortgeschrittene Benutzer sind SGD-Befehle enthalten.



Hinweis • Sie müssen diese Übungen nicht abschließen, da sie mehrere Tags für die Druckvorgänge erfordern. Diese Informationen werden eingefügt, um Ihnen zu zeigen, wie der USB-Hostanschluss und die NFC-Funktionen funktionieren.

Inhalt

Was Sie für die Übungen benötigen	252
Dateien für die Durchführung der Übungen	252
USB-Host	255
Übung 1: Dateien auf ein USB-Flash-Laufwerk kopieren und eine USB-Spiegelung durchführen	255
Übung 2: Drucken eines Etiketts vom USB-Stick	258
Übung 3: Kopieren von Dateien zum/aus dem USB-Flash-Laufwerk	259
Übung 4: Eingeben von Daten für eine gespeicherte Datei über eine USB-Tastatur und Etikettendruck	261
Near Field Communication (NFC)	262
Übung 5: Eingeben von Daten für eine gespeicherte Datei über ein Smart-Gerät und Etikettendruck	263

Was Sie für die Übungen benötigen

Für die Durchführung der Übungen in diesem Dokument benötigen Sie:

- ein USB-Flash-Laufwerk mit einer Speicherkapazität von bis zu 1 Terabyte (1 TB). Der Drucker erkennt keine Laufwerke mit mehr als 1 TB Speicherkapazität.
- eine USB-Tastatur
- die nachfolgend angegebenen Dateien
- die kostenlose App Zebra Utilities für Ihr Smartphone (im Google Playstore nach Zebra Tech suchen)

Dateien für die Durchführung der Übungen

Die meisten Dateien, die Sie für die Durchführung der Aufgaben tatsächlich benötigen, werden in diesem Abschnitt aufgeführt. Kopieren Sie diese Dateien auf Ihren Computer, bevor Sie mit den Übungen beginnen. Wenn dies möglich ist, wird der Inhalt dieser Dateien angezeigt. Wenn der Inhalt von Dateien kodiert ist und nicht als Text oder Abbildung angezeigt werden kann, wird er nicht aufgeführt.

Datei 1: ZEBRA.BMP



Datei 2: SAMPLELABEL.TXT

```
^XA
^F0100,75^XGE:zebra.bmp^FS
^F0100,475^A0N,50,50^FDMirror from USB
Completed^FS
^XZ
```

In diesem einfachen Etikettenformat wird das Zebra-Logo und eine Textzeile am Ende der Spiegelungsübung gedruckt.

Datei 3: LOGO.ZPL

Datei 4: USBSTOREDFILE.ZPL

```

CT~CD,~CC^~CT~
^XA~TA012~JSN^LT0^LH0,0^JMA^PR4,4~SD15^LRN^CI0^XZ
~DG000.GRF,07680,024,,[image data]
^XA
^LS0
^SL0
^BY3,3,91^FT35,250^BCN,,Y,N^FC%,{,#{^FD%d/%m/%Y^FS
^FT608,325^XG000.GRF,1,1^FS
^FT26,75^A0N,28,28^FH\^FDThis label was printed from a
format stored^FS
^FT26,125^A0N,28,28^FH\^FDOn a USB Flash Memory drive. ^FS
^BY3,3,90^FT33,425^BCN,,Y,N
^FD>:Zebra Technologies^FS
^PQ1,0,1,Y^XZ
^XA^ID000.GRF^FS^XZ
    
```

In diesem Etikettenformat wird ein Bild und Text gedruckt. Die Datei wird im Stammverzeichnis auf dem USB-Flash-Laufwerk gespeichert und kann gedruckt werden.

Datei 5: VLS_BONKGRF.ZPL

Datei 6: VLS_EIFFEL.ZPL

Datei 7: KEYBOARDINPUT.ZPL

```

^XA
^CI28
^BY2,3,91^FT38,184^BCN,,Y,N^FC%,{,#{^FD%d/%m/%Y^FS
^F0385,75^XGE:zebra.bmp^FS
^FT40,70^A0N,28,28^FH\^FDThis label was printed using a
keyboard input. ^FS
^FT35,260^A0N,28,28^FH\^FDThis label was printed by:^FS
^FT33,319^A0N,28,28^FN1"Enter Name"^FS
^XZ
    
```

Dieses Etikettenformat, das für die USB-Übung mit Tastatureingabe verwendet wird, löst Folgendes aus:

- Erstellung eines Barcodes mit dem aktuellen Datum, das auf der Einstellung Ihrer Echtzeituhr (Real-Time Clock, RTC) basiert
- Druck des Zebra-Logos
- Druck eines festen Textes
- **^FN** fordert Sie auf, Ihren Namen einzugeben, und Ihre Eingabe wird über den Drucker ausgegeben.

Datei 8: SMARTDEVINPUT.ZPL

```
^XA
^CI28
^BY2,3,91^FT38,184^BCN,,Y,N^FC%,{,#{^FD%d/%m/%Y^FS
^F0385,75^XGE:zebra.bmp^FS
^FT40,70^A0N,28,28^FH\^FDThis label was printed using a
smart device input. ^FS
^FT35,260^A0N,28,28^FH\^FDThis label was printed by:^FS
^FT33,319^A0N,28,28^FN1"Enter Name"^FS^XZ
```

Dieses Etikettenformat stimmt mit dem vorherigen Etikett überein – allerdings wird der Text anders ausgedruckt. Dieses Format wird für die Übung mit Eingabe über Smart-Geräte verwendet.

Datei 9: Firmwaredatei

Es empfiehlt sich, eine Firmwaredatei für Ihren Drucker herunterzuladen und auf Ihren Computer zu kopieren, die Sie für die Übungen verwenden können. Sie können den Download jedoch auch überspringen.

Sie können die neueste Version der Firmwaredatei unter <http://www.zebra.com/firmware> herunterladen.

USB-Host

Über den optionalen USB-Hostanschluss können USB-Geräte am Drucker angeschlossen werden (z. B. eine Tastatur, ein Scanner oder ein USB-Flash-Laufwerk). Mithilfe der Übungen in diesem Abschnitt lernen Sie, wie Sie eine USB-Spiegelung durchführen, Dateien zum und vom Drucker übertragen und geforderte Informationen eingeben, um anschließend ein Etikett mit diesen Informationen zu drucken.

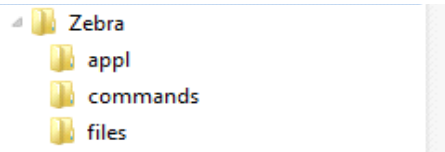


Wichtiger Hinweis • Wenn Sie den USB-Hostanschluss verwenden, sollten die Dateien nur mit 1 bis 16 alphanumerischen Zeichen benannt werden (A, a, B, b, C, c, ..., 0, 1, 2, 3, ...). Verwenden Sie keine asiatischen, kyrillischen und mit Akzent versehenen Zeichen in Dateinamen.

Einige Funktionen funktionieren ggf. nicht ordnungsgemäß, wenn Dateinamen einen Unterstrich enthalten. Verwenden Sie stattdessen Punkte.

Übung 1: Dateien auf ein USB-Flash-Laufwerk kopieren und eine USB-Spiegelung durchführen

1. Erstellen Sie auf Ihrem USB-Flash-Laufwerk:



- einen Ordner mit dem Namen **Zebra**
- in diesem Ordner drei Unterordner:
 - **appl**
 - **commands**
 - **files**

2. Legen Sie im Ordner **/appl** eine Kopie der neuesten Firmware für Ihren Drucker ab.



Hinweis • Einige Funktionen funktionieren ggf. nicht ordnungsgemäß, wenn Dateinamen einen Unterstrich enthalten. Verwenden Sie stattdessen Punkte.

3. Legen Sie die folgende Datei im Ordner **/files** ab:

- **Datei 1: ZEBRA.BMP**

4. Legen Sie die folgenden Dateien im Ordner **/commands** ab:

- **Datei 2: SAMPLELABEL.TXT**
- **Datei 3: LOGO.ZPL**

5. Stecken Sie das USB-Flash-Laufwerk in einen USB-Host-Anschluss an der Vorderseite des Druckers.

6. Achten Sie auf das Bedienfeld und warten Sie.

Folgendes sollte passieren:

- Wenn die Firmware auf dem USB-Flash-Laufwerk von der Firmware auf dem Drucker abweicht, wird die Firmware auf den Drucker geladen. Der Drucker wird neu gestartet und druckt ein Konfigurationsetikett. (Wenn das USB-Flash-Laufwerk keine Firmware enthält oder die Versionen übereinstimmen, überspringt der Drucker diesen Schritt.)
- Der Drucker lädt die Dateien in den Ordner **/files** und zeigt die Namen der heruntergeladenen Dateien kurz auf der Anzeige an.
- Der Drucker führt alle Dateien im Ordner **/commands** aus.
- Der Drucker wird neu gestartet und zeigt folgende Meldung an:
MIRROR PROCESSING FINISHED (Spiegelverarbeitung abgeschlossen).

7. Ziehen Sie das USB-Flash-Laufwerk vom Drucker ab.

Informationen für erfahrene Benutzer

Weitere Informationen über diese Befehle finden Sie im *Zebra® Programmierhandbuch*.

Spiegelung de-/aktivieren:

```
! U1 setvar "usb.mirror.enable" "value"
```

Werte: "on" oder "off"

De-/aktivieren Sie die automatische Spiegelung, die ausgelöst wird, wenn ein USB-Flash-Laufwerk in den USB-Host-Anschluss gesteckt wird:

```
! U1 setvar "usb.mirror.auto" "value"
```

Werte: "on" oder "off"

Geben Sie an, wie oft die Spiegelung wiederholt werden soll, wenn die Auslösung fehlschlägt:

```
! U1 setvar "usb.mirror.error_retry" "value"
```

Werte: 0 bis 65535

Ändern Sie den Pfad zum USB-Gerät, von dem die Spiegelungsdateien abgerufen werden:

```
! U1 setvar "usb.mirror.appl_path" "new_path"
```

Standardeinstellung: "zebra/appl"

Ändern Sie den Pfad zum Speicherort auf dem Computer, von dem die Spiegelungsdateien abgerufen werden:

```
! U1 setvar "usb.mirror.path" "path"
```

Standardeinstellung: "zebra"



De-/aktivieren Sie die Möglichkeit, den USB-Anschluss zu verwenden:

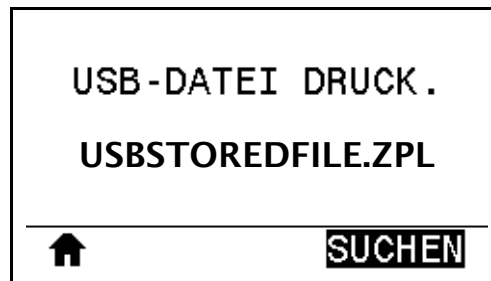
```
! U1 setvar "usb.host.lock_out" "value"
```

Werte: "on" oder "off"

Übung 2: Drucken eines Etiketts vom USB-Stick

Über die Option "USB-DATEI DRUCK." können Sie Dateien von einem USB-Speichergerät (z. B. von einem USB-Flash-Laufwerk) drucken. Nur druckfähige Dateien (.ZPL und .XML) können vom USB-Speichergerät gedruckt werden. Die Dateien müssen sich zudem im Stammverzeichnis, keinem Unterverzeichnis befinden.

1. Kopieren Sie folgende Dateien auf Ihr USB-Flash-Laufwerk:
 - Datei 4: [USBSTOREDFILE.ZPL](#)
 - Datei 5: [VLS_BONKGRF.ZPL](#)
 - Datei 6: [VLS_EIFFEL.ZPL](#)
2. Stecken Sie das USB-Flash-Laufwerk in einen USB-Host-Anschluss an der Vorderseite des Druckers.
3. Drücken Sie auf dem Bedienfeld des Druckers die LINKE AUSWAHLTASTE (unter dem Startsymbol ) , um auf das Startmenü des Druckers zuzugreifen.
4. Verwenden Sie die PFEILTASTEN, um durch das Menü "Tools" zu navigieren. 
5. Drücken Sie OK.
6. Verwenden Sie die PFEILTASTEN, um zur Option **USB-DATEI DRUCK.** zu navigieren.




Der Drucker lädt alle ausführbaren Dateien und verarbeitet sie. Die verfügbaren Dateien werden aufgelistet. Über **ALLES AUSWÄHLEN** können Sie alle Dateien vom USB-Flash-Laufwerk ausdrucken.

7. Sofern erforderlich, nutzen Sie die Pfeil-nach-oben- und Pfeil-nach-unten-Tasten zur Auswahl von [USBSTOREDFILE.zpl](#).
8. Drücken Sie die RECHTE AUSWAHLTASTE, um **SUCHEN** auszuwählen.
Das Etikett wird ausgedruckt.

Übung 3: Kopieren von Dateien zum/aus dem USB-Flash-Laufwerk

Über die Option "USB-DATEI KOPIEREN" können Sie Dateien von einem USB-Speichergerät in den Speicher des Druckers ins Laufwerk **E**: kopieren.

1. Kopieren Sie folgende Dateien in das Stammverzeichnis Ihres USB-Flash-Laufwerks. Legen Sie die Dateien nicht in einem Unterordner ab.
 - Datei 7: [KEYBOARDINPUT.ZPL](#)
 - Datei 8: [SMARTDEVINPUT.ZPL](#)
2. Stecken Sie das USB-Flash-Laufwerk in einen USB-Host-Anschluss an der Vorderseite des Druckers.
3. Drücken Sie auf dem Bedienfeld des Druckers die LINKE AUSWAHLTASTE, um auf das Startmenü des Druckers zuzugreifen.
4. Verwenden Sie die PFEILTASTEN, um durch das Menü "Tools" zu navigieren. 
5. Drücken Sie OK.
6. Verwenden Sie die PFEILTASTEN, um zur Option **COPY USB FILE TO E:** (**USB-DATEI NACH E:**) zu navigieren.



Der Drucker lädt alle ausführbaren Dateien und verarbeitet sie. Die verfügbaren Dateien werden aufgelistet. Über **ALLES AUSWÄHLEN** können Sie alle verfügbaren Dateien vom USB-Flash-Laufwerk kopieren.

7. Verwenden Sie, sofern notwendig, die PFEIL-NACH-OBEN- oder PFEIL-NACH-UNTEN-TASTE zur Auswahl der Datei [STOREFMT.ZPL](#).
8. Drücken Sie die RECHTE AUSWAHLTASTE, um **SPEICHERN** auszuwählen. Der Drucker speichert die Datei im Laufwerk **E**:. Die Dateinamen werden in Großbuchstaben umgewandelt.
9. Wiederholen Sie diesen Vorgang für die Auswahl der Datei [STOREFMTM1.ZPL](#).
10. Drücken Sie die RECHTE AUSWAHLTASTE, um **SPEICHERN** auszuwählen. Der Drucker speichert die Datei im Laufwerk **E**..

11. Ziehen Sie das USB-Flash-Laufwerk vom USB-Host-Anschluss ab.


HINWEIS: Sie können diese Dateien jetzt vom Drucker auf das USB-Flash-Laufwerk kopieren. Verwenden Sie dafür die Option **STORE E: FILE TO USB (DATEI V. E: N. USB)**.



Über **ALLES AUSWÄHLEN** können Sie alle verfügbaren Dateien vom Drucker auf dem USB-Flash-Laufwerk speichern. Kopierte .ZPL-Dateien werden nachbearbeitet, damit der Inhalt der Datei an den Drucker gesendet und dort normal ausgeführt werden kann.

Übung 4: Eingeben von Daten für eine gespeicherte Datei über eine USB-Tastatur und Etikettendruck

Über die Funktion "Druckstation" können Sie ein über USB angebundenes Eingabegerät (Human Interface Device, HID) (z. B. Tastatur oder Barcode-Scanner) nutzen, um Daten für das Feld **^FN** in eine ***.ZPL**-Vorlagendatei einzugeben.

1. Nach Ausführen der vorherigen Übung schließen Sie eine USB-Tastatur an einem USB-Host-Anschluss an.
2. Verwenden Sie die PFEILTASTEN, um durch das Menü "Tools" zu navigieren. 
3. Drücken Sie OK.
4. Verwenden Sie die PFEILTASTEN, um zur Option **DRUCKSTATION** zu navigieren.



Der Drucker lädt alle ausführbaren Dateien und verarbeitet sie. Die verfügbaren Dateien werden aufgelistet.

5. Verwenden Sie, sofern notwendig, die PFEIL-NACH-OBEN- oder PFEIL-NACH-UNTEN-TASTE zur Auswahl der Datei **KEYBOARDINPUT.ZPL**.
6. Drücken Sie die RECHTE AUSWAHLTASTE, um **AUSWAHL** auszuwählen.
 Der Drucker greift auf die Datei zu und fordert Sie auf, entsprechende Daten in Felder **^FN** in der Datei einzugeben. In diesem Fall sollen Sie Ihren Namen eingeben.
7. Geben Sie Ihren Namen ein und drücken Sie <ENTER>.
 Der Drucker fragt die Anzahl der zu druckenden Etiketten ab.
8. Geben Sie die gewünschte Anzahl ein und drücken Sie erneut <ENTER>.
 Die eingegebene Anzahl von Etiketten wird mit Ihrem Namen in den entsprechenden Feldern gedruckt.

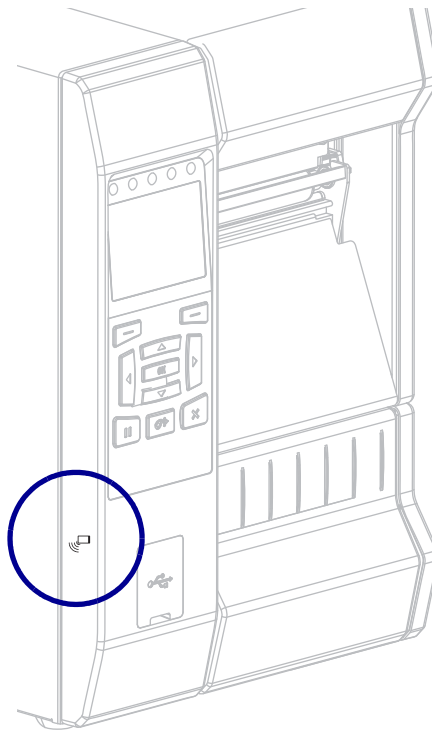
Near Field Communication (NFC)

Mit der Zebra Print Touch™-Funktion können Sie durch Berühren des Zebra Print Touch-Logos ([Abbildung 23](#)) mit einem Android™-basierten, NFC-fähigen Gerät (Smartphone oder Tablet) das entsprechende Gerät mit dem Drucker verbinden. Über diese Funktion können Sie mit Ihrem Gerät die geforderten Daten eingeben und anschließend ein Etikett mit diesen Informationen ausdrucken.



Wichtiger Hinweis • Einige Geräte unterstützen die NFC-Kommunikation mit Ihrem Drucker möglicherweise erst dann, wenn Sie die Einstellungen dieser Geräte ändern. Bei Schwierigkeiten wenden Sie sich an Ihren Dienstanbieter oder an den Hersteller Ihres Smart-Geräts, um mehr zu erfahren.

Abbildung 23 • Position des NFC-Logos



Übung 5: Eingeben von Daten für eine gespeicherte Datei über ein Smart-Gerät und Etikettendruck



Hinweis • Die Schritte in dieser Übung können leicht variieren und sind davon abhängig, welches Smart-Gerät Sie einsetzen, welchen Dienstanbieter Sie nutzen und ob Sie die kostenlose Zebra Utilities-App bereits auf Ihrem Smart-Gerät installiert haben.

Ziehen Sie das *Zebra Bluetooth-Benutzerhandbuch* zurate, um genaue Anweisungen zum Konfigurieren Ihres Druckers für die Verwendung einer Bluetooth-Schnittstelle zu erhalten. Sie finden dieses Handbuch unter <http://www.zebra.com/manuals>.

1. Wenn Sie die Zebra Utilities-App noch nicht auf Ihrem Gerät installiert haben, suchen Sie im App-Store danach und installieren Sie sie.
2. Verbinden Sie Ihre Smart-Gerät mit dem Drucker, indem Sie das Smart-Gerät neben das NFC-Symbol am Drucker halten.
 - a. Greifen Sie, wenn notwendig, mit Ihrem Smart-Gerät auf die Bluetooth-Informationen Ihres Druckers zu. Anweisungen können Sie der Herstellerdokumentation Ihres Gerätes entnehmen.
 - b. Wählen Sie, sofern erforderlich, die Seriennummer des Zebra-Druckers aus, um diesen mit dem Gerät zu verbinden.
 - c. Wenn Ihr Smart-Gerät vom Drucker erkannt wurde, werden Sie vom Drucker ggf. aufgefordert, die Verbindung anzunehmen oder abzulehnen. Drücken Sie, sofern erforderlich, die LINKE AUSWAHLTASTE auf dem Drucker, um **ACCEPT (Akzept.)** auszuwählen. Einige Smart-Geräte stellen ohne diese Aufforderung eine Verbindung mit dem Drucker her.



Der Drucker und Ihr Gerät sind jetzt verbunden.

- Öffnen Sie die Zebra Utilities-App auf Ihrem Gerät.
Das Hauptmenü von Zebra Utilities wird angezeigt.



- Wenn Sie ein Gerät von Apple nutzen, führen Sie folgende Schritte durch:
 - Tippen Sie auf das Symbol Einstellungen in der rechten unteren Ecke.
 - Ändern Sie die Einstellung für **Get Labels From Printer** (Etiketten vom Drucker abrufen) zu **EIN**.
 - Tippen Sie auf Done (Fertig).
- Tippen Sie auf Files (Dateien).
Das Smart-Gerät ruft die Daten vom Drucker ab und zeigt sie an.



Hinweis • Dieser Abrufprozess kann eine Minute oder länger dauern.

- Durchsuchen Sie die angezeigten Formate und wählen Sie **E : SMARTDEVINPUT.ZPL** aus.
Ausgehend vom Feld **^FN** im Etikettenformat werden Sie vom Gerät aufgefordert, Ihren Namen einzugeben.
- Geben Sie Ihren Namen ein.
- Geben Sie die gewünschte Anzahl von Etiketten ein.
- Tippen Sie auf **DRUCK**, um das Etikett auszudrucken.

Spezifikationen

In diesem Abschnitt werden die allgemeinen Spezifikationen des Druckers, Druckdaten, Farbbanddaten und Mediendaten aufgeführt.

Inhalt

Allgemeine Daten	266
Netzspezifikationen	269
Netzkabelspezifikationen	270
Daten für Drahtlosanschluss	271
Druckspezifikationen	272
Mediendaten	273
Farbbandspezifikationen	274

Allgemeine Daten

Höhe		395,68 mm (15,58 Zoll)
Breite		268,2 mm (10,56 Zoll)
Tiefe		512,3 mm (20,17 Zoll)
Gewicht		22,7 kg (50 lb)
Temperatur	Betrieb	Thermotransfer: 5 °C bis 40 °C (41 °F bis 104 °F) Direkter Thermodruck: 0 °C bis 40 °C (32 °F bis 104 °F)
	Lagerung	-30 °C bis 60 °C (-22 °F bis 140 °F)
Relative Luftfeuchtigkeit	Betrieb	20 % bis 85 %, nicht kondensierend
	Lagerung	20 % bis 85 %, nicht kondensierend
Spezifikationen der Kommunikationsschnittstellen	Standard	<p>Bluetooth® LE Anforderungen und Einschränkungen Viele Mobilgeräte können innerhalb eines Radius von 3 Metern (30 Fuß) mit dem Drucker kommunizieren.</p> <p>Anschlüsse und Konfiguration Ziehen Sie das <i>Zebra Bluetooth-Benutzerhandbuch</i> zurate, um genaue Anweisungen zum Konfigurieren Ihres Druckers für die Verwendung einer Bluetooth-Schnittstelle zu erhalten. Sie finden dieses Handbuch unter http://www.zebra.com/manuals.</p> <hr/> <p>Zebra PrintTouch/Near Field Communication (NFC) Weitere Informationen finden Sie unter <i>Verwenden eines USB-Hostanschlusses und der NFC-Funktionen</i> auf Seite 251.</p> <p>Anforderungen und Einschränkungen NFC-Kommunikation muss initiiert werden, indem Sie mit Ihrem Gerät die entsprechende Stelle am Drucker berühren.</p> <p>Anschlüsse und Konfiguration Einige Geräte unterstützen die NFC-Kommunikation mit Ihrem Drucker möglicherweise erst dann, wenn Sie die Einstellungen dieser Geräte ändern.</p> <hr/> <p>USB 2.0-Datenschnittstelle Anforderungen und Einschränkungen</p> <ul style="list-style-type: none"> • Maximale Kabellänge = 5 m (16,4 Fuß) <p>Anschlüsse und Konfiguration Es ist keine zusätzliche Konfiguration erforderlich.</p>
		(Fortsetzung)

<p>Kommunikationschnittstellen (Forts.)</p>	<p>Standard (Forts.)</p>	<p>Kabelgebundener Interner Ethernet-Print Server Anforderungen und Einschränkungen</p> <ul style="list-style-type: none"> • Der Drucker muss für Ihr LAN konfiguriert sein. • Ein zweiter kabelgebundener Printserver kann über den unteren optionalen Anschluss installiert werden. <p>Anschlüsse und Konfiguration Anleitungen zur Konfiguration finden Sie im <i>Benutzerhandbuch für ZebraNet Wired und Wireless Print Servers</i>. Sie finden dieses Handbuch unter http://www.zebra.com/manuals.</p> <hr/> <p>RS-232/C Serielle Datenschnittstelle</p> <ul style="list-style-type: none"> • 2400 bis 115000 baud • Parität, Bits/Zeichen • 7 oder 8 Datenbit • XON-XOFF, RTS/CTS oder DTR/DSR Handshake-Protokoll erforderlich • 750 mA bei 5 V von den Polen 1 und 9 <p>Anforderungen und Einschränkungen</p> <ul style="list-style-type: none"> • Für den Anschluss des Drucker benötigen Sie ein Nullmodemkabel oder einen Nullmodemadapter, wenn Sie ein Standardmodemkabel verwenden. • Maximale Kabellänge = 15,24 m (50 Fuß) • Die Druckerparameter müssen ggf. an den Hostcomputer angepasst werden. <p>Anschlüsse und Konfiguration Die Baudrate, die Anzahl der Daten und Stoppbits, die Parität und die XON/XOFF- oder DTR-Steuerung müssen mit denen des Hostcomputers übereinstimmen.</p>
	<p>Optional</p>	<p>Drahtloser Printserver Weitere Informationen finden Sie unter <i>Daten für Drahtlosanschluss</i> auf Seite 271.</p> <p>Anforderungen und Einschränkungen</p> <ul style="list-style-type: none"> • Kann von jedem Computer in Ihrem WLAN (Wireless Local Area Network) auf den Drucker drucken. • Kann mit dem Drucker über die Drucker-Webseiten kommunizieren. • Der Drucker muss für Ihr WLAN konfiguriert sein. • Kann nur im oberen optionalen Anschluss installiert werden. <p>Konfiguration Anleitungen zur Konfiguration finden Sie im <i>Benutzerhandbuch für ZebraNet Wired und Wireless Print Servers</i>. Sie finden dieses Handbuch unter http://www.zebra.com/manuals.</p>

<p>Kommunikationschnittstellen (Forts.)</p>	<p>Optional (Forts.)</p>	<p>USB-Hostanschluss Weitere Informationen finden Sie unter <i>Verwenden eines USB-Hostanschlusses und der NFC-Funktionen</i> auf Seite 251.</p> <p>Anforderungen und Einschränkungen Sie können nur ein Gerät mit dem USB-Hostanschluss verbinden. Sie können kein Gerät verwenden, indem Sie es in einen USB-Anschluss am ersten Gerät anschließen oder einen Adapter an dem USB-Hostanschluss am Drucker verwenden, um mehr als ein Gerät zu nutzen.</p> <p>Anschlüsse und Konfiguration Es ist keine zusätzliche Konfiguration erforderlich.</p> <hr/> <p>IEEE 1284 bidirektionale parallele Schnittstelle Anforderungen und Einschränkungen</p> <ul style="list-style-type: none"> • Maximale Kabellänge = 3 m (10 Fuß) • Maximale Kabellänge = 1,83 m (6 Fuß) • Für die Anpassung an den Hostcomputer ist keine Änderung der Druckerparameter erforderlich. • Kann im oberen oder unteren optionalen Anschluss installiert werden. <p>Anschlüsse und Konfiguration Es ist keine zusätzliche Konfiguration erforderlich.</p> <hr/> <p>Externer ZebraNet 10/100 Print Server Erfordert die parallele Datenschnittstelle</p>
<p>Speicher</p>	<p>1 GB DRAM (32 MB für Benutzer verfügbar) 2 Gigabyte Flash (512 MB für Benutzer verfügbar integrierter Flash)</p>	

Netzspezifikationen

Elektrische Daten	90-265 V Wechselstrom, 47-63 Hz
Stromverbrauch	120 V Wechselstrom, 60 Hz
Einschaltstrom (Irms)	37,0
Blindleistung (Watt)	7,0
Blindleistung (VA)	13,1
Leistung Ruhezustand (Watt)	3,0
Leistung Ruhezustand (VA)	10,4
Leistung Druck (Watt)	123,0
Leistung Druck (VA)	130,0

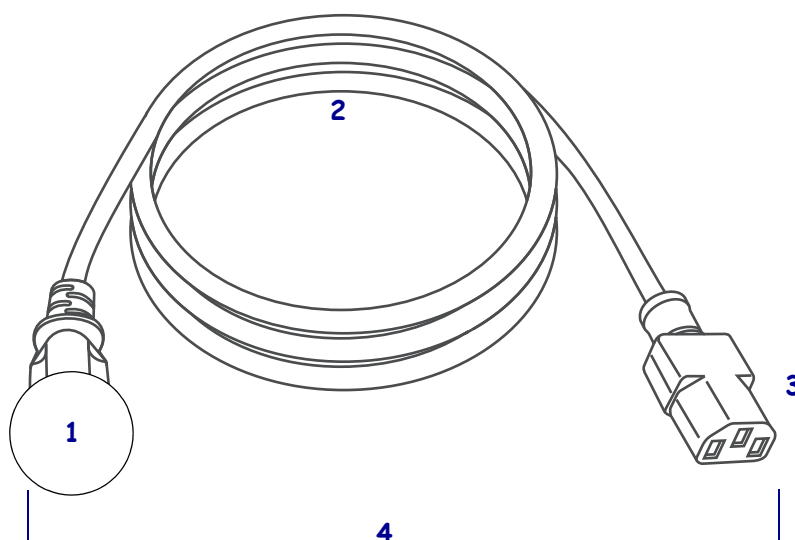
Netzkabelspezifikationen



Achtung • Um die Sicherheit des Personals und der Geräte zu gewährleisten, verwenden Sie grundsätzlich ein dreiadriges Netzkabel, das in Ihrem Land für eine solche Installation zugelassen ist. Dieses Kabel muss mit einem dreipoligen, landesspezifischen Schutzkontaktstecker gemäß IEC 320 ausgestattet sein.

Ob ein Netzkabel im Lieferumfang des Druckers enthalten ist, hängt von Ihrer Bestellung ab. Wenn kein Netzkabel mitgeliefert wurde oder das beiliegende Kabel unter den vorliegenden Bedingungen nicht verwendet werden kann, beachten Sie die Angaben in [Abbildung 24](#).

Abbildung 24 • Netzkabelspezifikationen



1	Landesspezifischer Netzstecker (Wechselstrom): Der Netzstecker muss das Zertifizierungskennzeichen mindestens einer international anerkannten Prüforganisation aufweisen (Abbildung 25). Das Gehäuse (Masse) muss zur Sicherheit und zur Minderung elektromagnetischer Störungen geerdet werden.
2	3-adriges harmonisiertes Kabel oder ein anderes für Ihr Land zugelassenes Kabel.
3	Steckverbinder gemäß IEC 320: Der Stecker muss das Zertifizierungskennzeichen mindestens einer international anerkannten Prüforganisation aufweisen (Abbildung 25).
4	Länge ≤ 3 m (9,8 Fuß). Nennwerte: 10 A, 250 V Wechselstrom.

Abbildung 25 • Zertifizierungssymbole internationaler Prüforganisationen



Daten für Drahtlosanschluss

Informationen zur Antenne	
<ul style="list-style-type: none"> • Typ = Patch • Gain = 3,66 dBi @ 2,4 GHz • Gain = 3,19 dBi @ 5 GHz • Impedanz = 50 Ohm 	
WLAN-Informationen	
<p>802.11 b</p> <ul style="list-style-type: none"> • 2,4 GHz • DSSS (DBPSK, DQPSK und CCK) • Funkleistung 17,77 dB (EIRP) <p>802.11 g</p> <ul style="list-style-type: none"> • 2,4 GHz • OFDM <p>(16-QAM und 64-QAM mit BPSK und QPSK)</p> <ul style="list-style-type: none"> • Funkleistung 18,61 dB (EIRP) <p>802.11 n</p> <ul style="list-style-type: none"> • 2,4 GHz • OFDM <p>(16-QAM und 64-QAM mit BPSK und QPSK)</p> <ul style="list-style-type: none"> • Funkleistung 18,62 dB (EIRP) <p>802.11 a/n</p> <ul style="list-style-type: none"> • 5,15-5,25 GHz, 5,25-5,35 GHz, 5,47-5,725 GHz • OFDM (16-QAM und 64-QAM mit BPSK und QPSK) • Funkleistung 17,89 dB (EIRP) <p>802,11 ac</p> <ul style="list-style-type: none"> • 5,15-5,25 GHz, 5,25-5,35 GHz, 5,47-5,725 GHz • OFDM (16-QAM und 64-QAM mit BPSK und QPSK) • Funkleistung 13,39 dB (EIRP) 	<p>Bluetooth 4.1 + Low Energy (LE)</p> <ul style="list-style-type: none"> • 2,4 GHz • FHSS(BDR/EDR), GFSK (Bluetooth Low Energy) • Funkleistung 9,22 dB (EIRP) <p>Bluetooth Low Energy (LE)</p> <ul style="list-style-type: none"> • 2,4 GHz • FHSS(BDR/EDR), DSSS (Bluetooth LE) • Funkleistung -0,85 dB (EIRP)

Druckspezifikationen

Druckauflösung		203 dpi (8 Punkte/mm)
		300 dpi (12 Punkte/mm)
Maximale Druckbreite		104 mm (4,09 Zoll)
Programmierbare konstante Druckgeschwindigkeiten (Zoll pro Sekunde (ips) oder Millimeter pro Sekunde)		2 bis 12 Zoll (50,8 bis 304,8 mm) pro Sekunde in Schritten von 1 Zoll (25,4 mm)
Punktgröße (nominal) (Breite x Länge)	203 dpi	0,0049 x 0,0049 Zoll (0,125 x 0,125 mm)
	300 dpi	0,0033 x 0,0039 Zoll (0,084 x 0,099 mm)
Erste Punktzeile (gemessen von der Innenkante des Mediums)	203 dpi	3,5 mm ±1,25 mm (0,14 Zoll ±0,05 Zoll)
	300 dpi	2,1 mm ±1,25 mm (0,08 Zoll ±0,05 Zoll)
Barcode-Modulabmessungen (X)		
„Zaun“-Ausrichtung (nicht gedreht)	203 dpi	4,9 mil bis 49 mil
	300 dpi	3,3 mil bis 49 mil
„Leiter“-Ausrichtung (gedreht)	203 dpi	4,9 mil bis 49 mil
	300 dpi	3,9 mil bis 39 mil
Vertikale Registrierung	6 Zoll/ Sekunde (ips)	±0,75 mm
	> 6 Zoll/s	±1,5 mm
Horizontale Registrierung		±1,5 mm

Mediendaten

MINIMALE Etikettenlänge	Abreißen	18 mm (0,7 Zoll)
	Rückspulen	6 mm (0,25 Zoll)
	Abziehen	13 mm (0,5 Zoll)
	Schneidevorrichtung	38 mm (1,5 Zoll)
MAXIMALE Etikettenlänge (nicht endlose Medien)		991 mm (39 Zoll)
MAXIMALE Drucklänge (endlose Medien)	200 dpi	3810 mm (150 Zoll)
	300 dpi	2540 mm (100 Zoll)
MINIMALE Etikettenbreite		20 mm (0,79 Zoll)
MAXIMALE Etikettenbreite (Etikett und Träger)		114 mm (4,5 Zoll)
MINIMALE Gesamtstärke (einschließlich Trägermaterial, falls vorhanden)		0,076 mm (0,003 Zoll)
MAXIMALE Gesamtstärke (einschließlich Trägermaterial, falls vorhanden)	Schneidevorrichtung	0,23 mm (0,009 Zoll)
	Sonstige	0,30 mm (0,012 Zoll)
MAXIMALER Rollenaußendurchmesser		203 mm (8 Zoll) auf einem Kern mit 76 mm (3 Zoll) Innendurchmesser
Etikettenzwischenraum	Minimum	2 mm (0,079 Zoll)
	Bevorzugt	3 mm (0,118 Zoll)
	Maximum	4 mm (0,157 Zoll)
Größe der Ticket/Anhänger-Aussparung (Breite x Länge)		6 x 3 mm (0,25 x 0,12 Zoll)
Lochungsdurchmesser		3 mm (0,125 Zoll)
Schwarze Markierungsdichte in ODU (Optical Density Units)		> 1,0 ODU
MAXIMALE Mediendichte (Schwarze Markierung)		0,5 ODU
Länge der schwarzen Markierungen (parallel zur Innenkante des Mediums)		3 bis 11 mm (0,12 bis 0,43 Zoll)
Breite der schwarzen Markierungen (im rechten Winkel zur Innenkante des Mediums)		> 11 mm (> 0,43 Zoll)
Position der schwarzen Markierungen		innerhalb von 1 mm (0,40 Zoll) des inneren Medienrands

Farbbandspezifikationen

In Standarddruckern kommen Farbbänder zum Einsatz, die außen beschichtet werden. Eine optionale Farbbandspule ist für Farbbänder verfügbar, die an der Innenseite beschichtet sind. Weitere Informationen zur Bestellung erhalten Sie bei Ihrem autorisierten Zebra-Händler.

MINIMALE Farbbandbreite*	51 mm (2,0 Zoll)
MAXIMALE Farbbandbreite	110 mm (4,33 Zoll)
MAXIMALE Farbbandlänge	450 m (1476 Fuß)
Innendurchmesser des Farbbandkerns	25 mm (1 Zoll)
MAXIMALER Außendurchmesser der Farbbandrolle	81,3 mm (3,2 Zoll)

* Zebra empfiehlt die Verwendung eines Farbbands, das mindestens genau so breit ist wie das Medium, um den Druckkopf vor unnötigem Verschleiß zu schützen.

** In Abhängigkeit Ihrer Anwendung können Sie möglicherweise ein Farbband verwenden, das schmaler als 51 mm (2 Zoll) ist, solange das Farbband breiter als das verwendete Medium ist. Um ein schmaleres Farbband zu verwenden, testen Sie die Leistung des Farbbands für Ihr Medium, um sicherzustellen, dass Sie die gewünschten Ergebnisse erzielen.

Glossar

Abreißen Ein Betriebsmodus, in dem das Etiketten- oder Anhängermaterial vom Benutzer per Hand abgerissen wird.

Abziehen Ein Betriebsmodus, bei dem der Drucker ein bedrucktes Etikett vom Träger abzieht und dem Benutzer ermöglicht, das Etikett zu entfernen, bevor das nächste Etikett gedruckt wird. Der Druck wird so lange angehalten, bis das Etikett entfernt ist.

Alphanumerisch Als alphanumerische Zeichen werden Buchstaben, Zahlen und Zeichen wie Interpunktionszeichen bezeichnet.

Backfeed (Rückzug) Backfeed bezeichnet den Vorgang, bei dem der Drucker Medium und Farbband (sofern verwendet) so einzieht, dass der Anfang des zu druckenden Etiketts an die richtige Ausgangsposition hinter dem Druckkopf des Druckers gebracht wird. Material-Backfeed ist für den Betrieb des Druckers im Abreiß- und Applikator-Modus relevant.

Barcode Beim Barcode/Strichcode handelt es sich um alphanumerische Zeichen, die als aneinandergereihte Streifen verschiedener Breite dargestellt sind. Es gibt unterschiedliche Strichcodes, z. B. den UPC (Universal Product Code) oder Code 39.

Diagnose Ein Analysevorgang, der Informationen zu defekten Druckerfunktionen bereitstellt, die zur Behebung von Druckerproblemen benötigt werden.

Direkter Thermodruck Bei diesem Druckmodus wird der Druckkopf direkt auf das Medium gedrückt. Die Erhitzung der Druckkopfelemente führt zu einer Verfärbung der hitzeempfindlichen Beschichtung des Mediums. Da das Medium am Druckkopf vorbei geführt wird, wird durch die gezielte Erhitzung der Druckkopfelemente ein Bild auf das Medium gedruckt. Bei dieser Druckmethode wird kein Farbband verwendet. Vergl. *Thermotransfer*.

Druckgeschwindigkeit Die Geschwindigkeit, mit der gedruckt wird. Bei Thermotransfer-Druckern wird diese Geschwindigkeit in Zoll/s (Zoll pro Sekunde) angegeben.

Druckkopfverschleiß Die mit der Zeit eintretende oberflächige Abnutzung des Druckkopfs bzw. der Druckkopfelemente. Der Verschleiß des Druckkopfes kann durch Hitze und Abrieb verursacht werden. Um eine maximale Lebensdauer des Druckkopfes zu gewährleisten, sollten Sie also eine möglichst niedrige Schwärzungseinstellung (auch als Brenn- oder Druckkopftemperatur bezeichnet) verwenden und den Druck des Druckkopfes nicht höher einstellen, als für die Druckqualität erforderlich ist. Beim Thermotransferdruck sollte das Farbband mindestens die Breite des Mediums aufweisen, um den Druckkopf vor der rauen Materialoberfläche zu schützen.

Druckmedien Das Material, auf das die Daten vom Drucker gedruckt werden. Zu den Medientypen gehören Anhänger, gestanzte Etiketten, Endlosetiketten (mit und ohne Trägermaterial), nicht endlose Medien, gefaltete Medien und Rollenmedien.

Dynamischer Arbeitsspeicher (DRAM) Diese Speichergeräte werden während des Druckvorgangs zur elektronischen Speicherung der Etikettenformate verwendet. Der auf dem Drucker verfügbare DRAM-Speicherplatz bestimmt den maximalen Umfang (Größe und Anzahl), in dem Etikettenformate gedruckt werden können. Da es sich um keinen permanenten Speicher handelt, gehen die gespeicherten Informationen beim Ausschalten des Geräts verloren.

Endlose Medien Hierbei handelt es sich um Etiketten- oder Anhängermedien ohne Aussparungen, Lücken oder Netz (nur Trägermaterial) zum Abtrennen der einzelnen Etiketten oder Aufkleber. Das Etikettenmaterial besteht aus einem durchgehenden Materialstreifen.

Etikett Als Etikett werden bedruckbare Schilder aus Papier, Kunststoff oder einem anderen Material mit haftender Rückseite bezeichnet.

Falten im Farbband Falten im Farbband entstehen bei ungenauer Ausrichtung oder falsch eingestelltem Druckkopfdruck. Die Falten können Lücken im Druckbild und/oder ein ungleichmäßiges Aufwickeln des Farbbands verursachen und sollten darum unbedingt mithilfe der entsprechenden Anpassungsverfahren beseitigt werden.

Farbband Das Farbband besteht aus einem Trägerfilm und einer „Tinten“-Beschichtung aus Wachs oder Harz. Die eingefärbte Seite des Streifens wird vom Druckkopf auf das Medium gepresst. Infolge der Erhitzung durch die kleinen Heizelemente im Druckkopf wird die Tinte vom Farbband auf das Medium übertragen. ZebraFarbbänder von Zebra sind auf der Rückseite mit einer Beschichtung überzogen, die den Druckkopf vor Abnutzungserscheinungen schützt.

Firmware Mit diesem Begriff wird das Betriebssystem des Druckers bezeichnet. Das Programm wird von einem Hostcomputer auf den Drucker heruntergeladen und im FLASH-Speicher abgelegt. Nach dem Einschalten des Druckers wird auch sein Betriebssystem gestartet. Durch dieses Programm wird gesteuert, wann das Medium vor- oder zurückgespult wird und wann ein Punkt auf das Etikettenmaterial gedruckt wird.

FLASH-Speicher Der FLASH-Speicher ist ein permanenter Speicher, d. h., die hier gespeicherten Informationen bleiben auch beim Abschalten des Geräts erhalten. In diesem Speicherbereich wird das Betriebssystem des Druckers gespeichert. Darüber hinaus können hier optionale Druckerschriftarten, Grafikformate und vollständige Etikettenformate gespeichert werden.

Gefaltete Medien Medien dieser Art sind in einem rechteckigen Stapel gefaltet. Vergl. [Rollenmedien](#).

Halterung für die Medienzufuhr Der fest installierte Halter für die Medienrolle.

Kalibrierung (eines Druckers) Ein Vorgang, in dessen Rahmen der Drucker einige grundlegende Daten ermittelt, die zur Optimierung des Druckvorgangs bei einer bestimmten Kombination von Medium und Farbband benötigt werden. Dazu wird ein Teil des Mediums und des Farbbands (sofern verwendet) vom Drucker eingezogen. Mithilfe der Sensoren des Druckers wird bestimmt, ob beim Druck der direkte Thermomodus oder der Thermotransfermodus verwendet wird und (bei Einzeletiketten) wie lang die einzelnen Etiketten oder Anhänger sind.

Kerndurchmesser Der Durchmesser des Pappkerns, auf den die Medienrolle oder das Farbband aufgewickelt ist.

Konfiguration Die Druckerkonfiguration besteht aus einer Reihe von Betriebsparametern, die für die betreffende Druckeranwendung gelten. Während einige Parameter vom Benutzer ausgewählt werden können, sind andere von den installierten Optionen und vom Betriebsmodus abhängig. Die Parameter können über Schalter ausgewählt, über das Bedienfeld programmiert oder mithilfe von ZPLII-Befehlen heruntergeladen werden. Zu Referenzzwecken können Sie ein Konfigurationsetikett mit den aktuellen Druckerparametern ausdrucken.

LCD-Anzeige Die LCD-Anzeige ist eine von hinten beleuchtete Anzeigefläche, auf der dem Benutzer beim normalen Betrieb Informationen zum Status des Druckers oder beim Konfigurieren des Druckers für eine bestimmte Anwendung Menüs mit verschiedenen Optionen angezeigt werden.

LED-Leuchte Diese aus Leuchtdioden bestehenden Anzeigen verweisen auf einen bestimmten Druckerstatus. Je nach Status der überwachten Funktion kann die entsprechende LED-Anzeige leuchten, erlöschen oder blinken.

Lücke Ein Bereich, der bedruckt werden sollte, beim Druckvorgang jedoch aufgrund eines Fehlers (z. B. Falten im Farbband oder defekte Druckelemente) ausgelassen wurde. Lücken führen dazu, dass ein gedruckter Barcode falsch gelesen oder unlesbar wird.

Medien für den direkten Thermodruck Diese Medien sind mit einer Substanz beschichtet, die sich bei direkter Hitzezufuhr über den Druckkopf verfärbt, sodass ein Druckbild erzeugt wird.

Medien mit Aussparungen Ein Materialtyp mit ausgesparten Bereichen, die vom Sensor des Druckers als Hinweis auf den Beginn des nächsten Etiketts erkannt werden. In der Regel handelt es sich dabei um ein stabileres kartonartiges Material, das vom nächsten Anhänger abgeschnitten oder abgerissen wird (siehe *Nicht endlose Medien*).

Mediensensor Dieser Sensor befindet sich hinter dem Druckkopf. Er erkennt, ob ein Medium eingelegt ist, und bestimmt bei Einzeletiketten die Lage der Trägerstruktur (Web), Lochungen oder Aussparungen, die den Anfang der einzelnen Etiketten kennzeichnen.

Nicht endlose Medien Diese Medien enthalten Informationen darüber, wo die einzelnen Etiketten/gedruckten Formate anfangen und enden. Beispiele: gestanzte Etiketten, Anhänger mit Aussparung oder Material mit schwarzer Registrierungsmarkierung.

Permanenter Speicher In elektronischen Speichern dieses Typs bleiben die Daten auch beim Ausschalten des Druckers erhalten.

Registrierung Die Ausrichtung des Drucks an der oberen Kante (vertikal) oder an den Seiten (horizontal) des Etiketts oder Anhängers.

Rollenmedien Medien, die um einen Kern (i. d. R. ein Pappkern) gewickelt sind. Vergl. *Gefaltete Medien*.

Schriftart Eine Schriftart umfasst einen vollständiger Satz alphanumerischer Zeichen mit ganz bestimmtem Schriftbild. Beispiele sind CGTimes™ und CG Triumvirate Bold Condensed™.

Schwarze Markierung Eine schwarze Registrierungsmarkierung auf der Rückseite des Druckmediums, die dem Drucker als Kennzeichnung des Etikettenanfangs dient. (siehe *Nicht endlose Medien*).

Stanzmedien Bei diesem Typ von Etikettenmaterial sind Etiketten einzeln auf das Trägermaterial aufgebracht. Die Etiketten können direkt nebeneinander oder durch einen kleinen Zwischenraum voneinander getrennt aufgebracht sein. In der Regel wurde das die Etiketten umgebende Abfallmaterial bereits entfernt. (siehe *Nicht endlose Medien*).

Symbolsatz Dieser Begriff bezieht sich in der Regel auf den Barcode.

Tag/Anhänger Medientyp, dessen Rückseite nicht haftet. Der Anhänger ist jedoch mit einem Loch oder einer Aussparung versehen, an dem er aufgehängt werden kann. Anhänger werden in der Regel aus Karton oder einem anderen stabilen Material hergestellt.

Thermotransfer Bei dieser Druckmethode presst der Druckkopf ein mit Tinte oder mit einer Harzverbindung beschichtetes Farbband auf das Medium. Durch Erhitzen der Druckkopfelemente wird die Tinte oder die Harzverbindung auf das Medium übertragen. Da Medium und Farbband am Druckkopf vorbei geführt werden, wird durch die gezielte Erhitzung der Druckkopfelemente ein Bild auf das Medium gedruckt. Vergl. *Direkter Thermodruck*.

Trägerloses Medium Bei einem trägerlosen Medium kommt kein Trägermaterial zum Einsatz, um zu verhindern, dass aufgerollte Etikettenschichten aneinanderkleben. Dieses Medium wird aufgewickelt, wobei jeweils 2 Klebseiten und 2 nicht klebende Seiten aneinander liegen. Einzelne Etiketten lassen sich über Perforationen trennen oder können zerschnitten werden. Da kein Trägermaterial verwendet wird, kann eine Rolle potenziell mehr Etiketten aufnehmen. Somit müssen die Medien nicht so häufig gewechselt werden. Medien ohne Trägermaterial werden als umweltfreundliche Option betrachtet, da kein Trägermaterial verschwendet wird. Die Kosten pro Etikett sind zudem geringer als bei Standardetiketten.

Trägermaterial Das Material, auf das die Etiketten bei der Herstellung aufgebracht werden. Nach dem Abziehen der Etiketten wird dieses Material vom Endbenutzer entsorgt oder recycelt.

Verbrauchsmaterial Oberbegriff für Medien und Farbband.

Zoll/s (Zoll pro Sekunde) Die Maßeinheit der Geschwindigkeit, mit der die Etiketten oder Anhänger gedruckt werden. Viele Drucker von Zebra drucken mit Geschwindigkeiten von 1 bis 14 Zoll/s (25-305 mm/s).

Index

A

- Abrissmodus
 - Auswahl, 116
 - erste Schritte zum Einlegen der Medien, 34
 - letzte Schritte zum Einlegen der Medien, 38
- Abziehmodus
 - Auswahl, 116
 - erste Schritte zum Einlegen der Medien, 34
 - letzte Schritte zum Einlegen der Medien, 43
- Aktion nach Schließen des Druckkopfes, 126
- alternative TCP-Anschlussnummer, 158
- Ändern von Druckerparametern, 109
- Anforderungen an den Freiraum, 32
- Anforderungen an die Belüftung, 32
- Angabe der Druckmethode, 113
- Anhalten eines ZBI-Programms, 135
- Anhänger, 22
- Anpassung der Abrissposition, 114
- Anpassungen
 - Abrissposition, 114
 - Druckbreite, 115
 - Druckschwärzung, 110
 - Etikettenanfangsposition, 117
 - Linke Etikettenposition, 118
 - Maximale Etikettenlänge, 120
- Anschließen des Druckers an den Computer oder das Netzwerk, 69
- Anwendung von
 - Farbbändern, 25
- Anzeige
 - Anzeigesprache, 161
 - Fehlende Zeichen, 248
 - Wechseln zu einer vertrauten Sprache, 248

- Anzeigeleuchten
 - in Kombination mit Fehlermeldungen, 234
- Asset Visibility Service, 160
- Aufstellungsort des Druckers, 32
- Ausführen eines ZBI-Programms, 134
- Auspacken des Druckers, 30
- Aussparung/Lücke
 - Abbildungen, 23
 - Auswahl des Mediensensortyps, 168
 - Auswahl des Medientyps, 112
- Auswahl des Emittersensors, 168
- Auswahl des Mediensensors, 168
- Auswahl des Medientyps, 112
- Auswahl des Reflexionssensors, 168
- Auswahl des Sensortyps, 168
- Außenansicht des Druckers, 14

B

- Barcodes
 - Barcode lässt sich nicht einscannen, 240
 - Barcode-Etikett, 121
 - Beurteilung korrekter Barcodes, 219
- Batterie-Entsorgung, 215
- Baudrate, 171
- Bedienfeld
 - Navigation, 19
 - Tastenfunktion, 18
- Befehlssprache, 162
- Befehlszeichen, 163
- Benutzermenüs, 109
- Beschreibung von
 - Rollenmedien, 22
- Bestellen von Ersatzteilen, 215
- Betriebsbedingungen, 32

Betriebsluftfeuchtigkeit
 , 32
 Betriebstemperatur
 , 32
 Bildkomprimierung Testetiketten
 Beispiel, 225
 Drucken, 141
 Bluetooth
 Adresse, 176
 Eigenschaften und Einschränkungen, 266
 Gerätetyp (Slave oder Master), 177
 Mindestsicherheitsstufe, 181
 Spezifikationsversion, 180
 Suche ein/aus, 178
 Verbindungsstatus mit verbundenem Gerät, 179
 Verwendung der Print Touch-Funktion, 262
 broken ribbon (Farbband gerissen), 244

C

CANCEL-Taste, 18

D

Datenbits, 172
 Datenkabel, 17
 Datenquelle
 Anschlüsse, 69
 Hinweise zur Standortauswahl, 32
 Diagnose, 221
 Diagnosemodus
 Start, 130
 Übersicht, 229
 Die Etiketten wurden nicht gedruckt, 246
 Direkter Thermomodus
 Einstellung, 113
 Medienkratztest, 25
 Display
 Drucken vom Display, 139
 Position auf Bedienfeld, 18
 Drahtloser Printserver
 Einschränkungen und Anforderungen, 267
 Druckbreite
 Anpassen, 115
 Spezifikationen, 272
 Drucker blockiert, 250
 Druckerdiagnose, 221

Druckereinstellungen
 Abrissposition, 114
 Druckbreite, 115
 Druckmethode, 113
 Druckmodus, 116
 Einstellungen zeigen keine Wirkung, 248
 Etikettenanfangsposition, 117
 Linke Etikettenposition, 118
 Maximale Etikettenlänge, 120
 Medientyp, 112
 Neudruckmodus, 119
 Schwärzungsgrad, 110
 Druckerparameter, 109
 Druckerspeicher, 268
 Druckertreiber, 69
 Druckgeschwindigkeit
 Festlegen, 111
 Spezifikationen, 272
 Suche nach der optimalen Einstellung, 227
 Druckkopf
 Druckanpassung des Druckkopfes oder
 Hebelposition, 188
 DRUCKKOPF KALT, Meldung
 im Wechsel mit anderen Meldungen, 237
 Meldung DRUCKKOPF KALT
 allein angezeigt, 238
 Meldung DRUCKKOPF NICHT
 AUTHENTIFIZIERT, 235
 Meldung DRUCKKOPF ZU HEISS, 237
 Meldung THERMISTOR DRUCKKOPF
 ERSETZEN, 237
 Vorgehensweise bei der Reinigung, 202
 DRUCKKOPF KALT, Meldung
 im Wechsel mit anderen Meldungen, 237
 Drucklinie Testetiketten
 Beispiel, 224
 Drucken, 141
 Druckmodusauswahl, 116
 Druckqualität
 Barcode lässt sich nicht einscannen, 240
 Druckanpassung des Druckkopfes, 188
 Optimierung von Schwärzung und
 Druckgeschwindigkeit, 227
 Druckschwärzungseinstellung, 110
 Drucktestformat, 141

E

Eingabe über Scanner, 139
 Eingabe über USB-Scanner, 139
 Eingabe über USB-Tastatur, 139
 Einlegen von
 Rollenmedien, 35

- Einrichtung
 - Installation des Druckertreibers, 69
 - Einschaltvorgang, 125
 - Einstellung Etikettenanfangsposition, 117
 - Einstellung linke Etikettenposition, 118
 - Einstellungen
 - Druckanpassung des Druckkopfes oder Hebelposition, 188
 - Einziehen eines Etiketts
 - Aktion nach Schließen des Druckkopfes, 126
 - Festlegen als Einschaltvorgang, 125
 - Elektrische Daten, 269
 - Elektronikabdeckung, 14
 - Element aus - Testetiketten
 - Beispiel, 226
 - Drucken, 141
 - Empfindlichkeit des Etikettensensors, 169
 - Endlose Medien
 - Auswahl des Medientyps, 112
 - Beschreibung, 24
 - ENERGY STAR-Modus
 - Einstellung, 131
 - Entsorgung von Druckerteilen, 215
 - Ersatzteile, 215
 - Erste Punktzeile Testetiketten
 - Beispielticket, 223
 - Drucken, 141
 - ESSID, 154
 - Ethernet
 - Verbindung mit einem kabelgebundenen Netzwerk, 90
 - Verbindung mit einem kabellosen Netzwerk, 98
 - Etikett einführen
 - VORSCHUB-Taste, 18
 - Etikettenbilder, 121
 - Etikettenbreite
 - Einstellen, 115
 - Spezifikationen, 273
 - Etikettenformate, 121
 - Etikettenlänge
 - Einstellen des Maximalwerts, 120
 - Spezifikationen, 273
 - Etikettenschriftarten, 121
- F**
- Faltmedien
 - Beschreibung, 23
- Farbband**
- beschichtete Seite ermitteln, 25
 - einlegen, 64
 - Einstellen des Thermotransfermodus, 113
 - entfernen, 193
 - Faltiges Farbband, 245
 - Farbband wird nicht richtig erkannt, 245
 - Gerissenes oder geschmolzenes Farbband, 244
 - Klebetest, 26
 - Kratztest, 26
 - Spezifikationen, 274
- Farbbandsensor-Kalibrierung**
- Vorgang, 182
- FCC-Grenzwerte für die Strahlenbelastung, 4**
- FCC-Vorschriften, Erklärung zur Übereinstimmung, 4**
- Fehlerbehebung**
- Diagnosetests, 221
 - Druckqualität, 240
 - Farbbandprobleme, 244
 - Fehlermeldungen, 234
 - Kommunikationsprobleme, 246
 - Probleme mit der Druckqualität, 240
 - Statusanzeigen, 232
- Fehlermeldungen, 234**
- des Bedienfelds, 234
- Fehlermeldungen auf der LCD-Anzeige, 234**
- Fehlgeschlagene Registrierung von Etiketten, 242**
- G**
- Gateway**
- drahtgebunden, 146
 - kabellos, 151
- Gefaltete Medien**
- einlegen, 35
- Grenzwerte Strahlenbelastung, 4**
- H**
- Haftung, 2
 - Hebelanpassung, 188
 - Horizontale Registrierung, 272
 - Host-Handshake, 174
- I**
- Intensität des Sensors für Etiketteinzug, 170
- IP-Adressen**
- kabellose Printserver, 149
 - verdrahteter Printserver, 144
- IP-Auflösung (IP-Protokoll)**
- drahtgebunden, 147
 - kabellos, 152

K

- Kabelloser Printserver
 - ESSID, 154
 - Kanal, 155
 - Signal, 156
- Kalibrieren des Farbbandsensors
 - Startmöglichkeiten, 129
- Kalibrieren des Mediensensors
 - Startmöglichkeiten, 129
- Kalibrierung
 - Aktion nach Schließen des Druckkopfes, 126
 - Automatische Kalibrierung fehlgeschlagen, 250
 - Festlegen als Einschaltvorgang, 125
 - KURZ-KAL.
 - Aktion nach Schließen des Druckkopfes, 126
 - Festlegen als Einschaltvorgang, 125
 - Startmöglichkeiten, 129
- Kalibrierungsvorgang, 182
- Kanal (Drahtlosnetzwerk), 155
- KEINE REAKTION
 - Aktion nach Schließen des Druckkopfes, 126
 - Festlegen als Einschaltvorgang, 125
- Klebetest zur Farbbandbeschichtung, 26
- Kommunikationsdiagnosemodus
 - Start, 130
 - Übersicht, 229
- Kommunikationsdiagnoseselbsttests
 - , 229
- Kommunikationsprobleme, 246
- Kommunikationsschnittstellen, 69
- Konfigurationsetikett
 - über Zebra Setup Utilities drucken, 104
 - verschiedene Druckmöglichkeiten, 121
- Konfigurationsetikett-Drucker, 121
- Konformität für Kanada, 4
- Konformitätserklärung, 3
- Kratztest
 - beschichtete Seite des Farbbands, 26
 - Medientyp, 25
- Kunden-Support, 30
- KURZ-KAL.
 - Aktion nach Schließen des Druckkopfes, 126
 - Festlegen als Einschaltvorgang, 125

L

- Lagerung des Druckers, 30
- LÄNGE
 - Aktion nach Schließen des Druckkopfes, 126
 - Festlegen als Einschaltvorgang, 125

- Leerlaufanzeige
 - Ändern der Anzeige, 124
 - angezeigte Informationen, 21
 - Zugriff auf das Startmenü von der Leerlaufanzeige, 19

M

- MAC-Adresse
 - drahtgebunden, 148
 - kabellos, 153
- Manuelle Kalibrierung
 - Startmöglichkeiten, 129
 - Vorgang, 182
- Maximale Etikettenlänge
 - Einstellen, 120
 - Spezifikationen, 273
- Medien
 - Anhänger, 22
 - endlose Rollenmedien, 24
 - gefaltet, 23
 - Medien mit Trägerband, 23
 - Medientypen, 22
 - mit schwarzer Markierung, 23
 - nicht endlose Rollenmedien, 23
 - perforiert, 23
 - Technische Daten, 273
- Medien mit schwarzer Markierung
 - Auswahl des Medientyps, 112
 - Beschreibung, 23
 - Spezifikationen, 273
- Medien mit Trägerband
 - Beschreibung, 23
- Medienfachreinigung, 201
- Medienklappe, 14
- Medienkratzttest, 25
- Mediensensor-Kalibrierung
 - Vorgang, 182
- Medientypen
 - Anhänger, 22
 - endlose Rollenmedien, 24
 - Faltmedien, 23
 - Medien mit schwarzer Markierung, 23
 - Medien mit Trägerband, 23
 - nicht endlose Rollenmedien, 23
 - perforierte Medien, 23
- Melden von Transportschäden, 30
- Meldung DRUCKKOPF KALT
 - allein angezeigt, 238
- Meldung DRUCKKOPF NICHT AUTHENTIFIZIERT, 235
- Meldung DRUCKKOPF OFFEN, 234
- Meldung DRUCKKOPF ZU HEISS, 237

Meldung FARBBAND EINGELEGT, 235
 Meldung KEIN FARBBAND, 236
 Meldung KEIN SPEICHER, 239
 Meldung KEINE MEDIEN, 234
 Meldung THERMISTOR DRUCKKOPF
 ERSETZEN, 237
 melted ribbon (Farbband geschmolzen), 244
 Menüoption Druckerinformationen, 121
 Menüoption DRUCKSTATION, 139
 Menüstruktur, 109

N

Navigation, 19
 Near Field Communication (NFC), 262
 Einschränkungen und Anforderungen, 266
 Netzspezifikationen, 269
 Netzwerkeinstellungen
 Netzwerk zurücksetzen, 159
 Standards laden, 127
 Netzwerkeinstellungen zurücksetzen, 159
 Netzwerk-Konfigurationsetikett
 verschiedene Druckmöglichkeiten, 121
 Netzwerkstandards, 127
 Neudruckmodus, 119
 Nicht endlose Medien
 Auswahl des Medientyps, 112
 Beschreibung, 23
 Problem mit Etiketten, 250

P

Parallel-Anschluss
 Anschließen des Druckers an einen Computer, 82
 Merkmale des Parallel-Anschlusses, 268
 Parität, 173
 Passwort, 140
 PAUSE-Taste, 18
 Perforierte Medien, 23
 Position des Bedienfelds
 , 14
 POST-Selbsttest
 Drucker blockiert beim POST-Selbsttest, 250
 Primäre TCP-Anschlussnummer, 157
 Print Touch-Funktion, 262

Printserver
 Anzeigen des aktiven Printservers, 142
 drahtgebundene MAC-Adresse, 148
 drahtgebundene Standard-Gateways, 146
 ESSID, 154
 IP-Protokoll (drahtgebunden), 147
 IP-Protokoll (kabellos), 152
 kabellose IP-Adressen, 149
 kabellose MAC-Adresse, 153
 kabellose Standard-Gateways, 151
 Kanal, 155
 Netzwerkeinstellungen zurücksetzen, 159
 Netzwerk-Konfigurationsetikett, 121
 primären Printserver auswählen, 143
 Signal, 156
 über Kabel verbundene IP-Adressen, 144
 Printserver neuinitialisieren, 127

Q

QR-Codes mit Fehlermeldungen, 218
 QuickHelp-Seiten, 218

R

Recycling von Druckerteilen, 215
 Registrierung, 272
 Reinigung
 der Außenflächen des Druckers, 201
 der Sensoren, 201
 des Schneidmoduls, 206
 empfohlener Reinigungsplan, 200
 Reinigung des
 Druckkopfs und der Auflagewalze, 202
 relative Luftfeuchtigkeit
 Betrieb und Lagerung, 266
 Routinereinigungsplan, 200
 Rückspulmodus
 Beschreibung und Medienführung, 33
 erste Schritte zum Einlegen der Medien, 34
 letzte Schritte zum Einlegen der Medien, 51
 Ruhezustand
 Energy Star-Modus einstellen, 131
 Stromverbrauch, 269

S

Schmierung, 215
 Schneidemodus
 Auswahl, 116
 erste Schritte zum Einlegen der Medien, 34
 letzte Schritte zum Einlegen der Medien, 59
 Meldung SCHNEIDEFEHLER, 238
 Reinigen des Schneidmoduls, 206

Schwärzung
 Anpassungen, 110
 Suche nach der optimalen Einstellung, 227
 Testetiketten drucken, 141, 222

Schwärzungsgrad
 Die Druckqualität ist zu hell oder zu dunkel, 240

Selbsttest mit ABBRECHEN, 122

Selbsttest mit PAUSE (Unterbrechen), 141

Selbsttest mit VORSCHUB + PAUSE, 128

Selbsttests, 221
 VORSCHUB, 227

Sensoren
 Auswahl des Emittersensors, 168
 Interpretieren des Sensorprofils, 230

Sensorprofil, 121

Serieller Anschluss
 Einschränkungen und Anforderungen, 267

serieller Anschluss
 Anschließen des Druckers an einen Computer, 82

Setup
 Auspacken des Druckers, 30

Signal, 156

Smartphone
 QuickHelp-Seiten, 218
 Verwendung der Print Touch-Funktion, 262

Speicher, 268

Spiegelung, 255

Sprache
 auf der Anzeige unterstützte Sprachen, 161
 Wechseln zu einer vertrauten Sprache, 248

Standard-Gateway
 drahtgebunden, 146
 kabellos, 151

Standardwerte laden, 127

Standfläche des Druckers, 32

Standortauswahl des Druckers, 32

Start der manuellen Kalibrierung, 129

Startmenü, 21

Statusanzeigen
 Fehlerbehebung, 232
 Position, 18

Steuerzeichen, 164

Stromversorgung
 Netzkabelspezifikationen, 270
 Standortauswahl, 32

Subnetzmaske
 drahtgebunden, 145
 kabellos, 150

T

Tasten am Bedienfeld, 18

TCP-Anschlussnummer
 alternativ, 158
 primär, 157

Technische Daten
 des USB-Anschlusses, 266

Technische Daten des
 drahtlosen Printservers, 271

Technischer Support, 30

Temperatur
 Betrieb und Lagerung, 266

Thermotransfermodus
 Einstellung, 113
 Medienkratzttest, 25

Trägermaterial-Aufwickelmodus
 Auswahl, 116
 erste Schritte zum Einlegen der Medien, 34
 letzte Schritte zum Einlegen der Medien, 43

Transport
 Melden von Schäden, 30
 Zurücksenden des Druckers, 31

Treiberinstallation, 69

Trennzeichen, 165

U

Überprüfen auf Transportschäden, 30

Übersprungene Etiketten, 247

Umgebungsbedingungen, 266

Unbedruckte Etiketten, 242

Unterbrechung der Registrierung während des
 Druckens, 242

Ursachen für ein faltiges Farbband, 245

USB-Anschluss
 Anschließen des Druckers an einen Computer, 78
 Einschränkungen und Anforderungen, 266

USB-Host
 Dateien für die Übungen, 252
 Dateien kopieren und USB-Spiegelung
 durchführen, 255
 Drucken eines Etiketts vom USB-Flash-Laufwerk,
 258
 Drucker erkennt USB-Gerät nicht, 248
 Eingabe von Daten über USB-Tastatur, 261
 Etikettenformat vom Display aus drucken, 139
 Konfigurationsinformationen auf das USB-Gerät
 kopieren, 132
 Konventionen für Dateinamen, 255
 Kopieren von Dateien von einem USB-Flash-
 Laufwerk, 137
 Kopieren von Dateien zum/aus dem USB-Flash-
 Laufwerk, 259
 Speichern von Dateien auf einem USB-Flash-
 Laufwerk, 138

USB-Spiegelung, 255

V

Verdrahteter Printserver

Einschränkungen und Anforderungen, 267

Siehe auch Printserver

Verschmierte Streifen auf den Etiketten, 241

Vertikale Registrierung, 272

Vertikale Verschiebung an der Anfangsposition, 242

Verwendung eines Eingabegeräts (Human Input Device, HID), 139

Verzerrte Bilder auf Etiketten, 247

Virtuelles Gerät, 167

Visibility Agent, 160

VORSCHUB-Taste

Position, 18

Selbsttest mit VORSCHUB, 227

W

Wartung des Druckers, 30

Werkeinstellungen, 127

WML-Version (Wireless Markup Language), 175

Z

ZBI aktivieren, 133

Zebra Basic Interpreter (ZBI)

Anhalten eines ZBI-Programms, 135

Ausführen eines ZBI-Programms, 134

Zebra Basic Interpreter ZBI

aktivieren, 133

Zebra Globaler Kunden-Support, 30

Zebra Printer Connector, 160

Zebra Setup Utilities

Ausdruck eines Testetiketts, 104

Installation, 69

ZebraDesigner, 106

ZPL-Modus, 166

Zuletzt gespeicherte Einstellungen, 127

Zuletzt gespeicherte Einstellungen neu laden, 127

Zurücksetzen auf Standardeinstellungen, 127

Zurücksetzen auf Standards, 127

Zurücksetzen des Druckers auf die
Standardeinstellungen, 127



Konzernzentrale

Zebra Technologies Corporation
3 Overlook Point
Lincolnshire, IL 60069 USA
T: +1 847 634 6700
Gebührenfreie Rufnummer +1 866 230 9494
F: +1 847 913 8766

<http://www.zebra.com>