



**Zebra TLP 2824 Plus™**  
Desktop-Thermodrucker

---

**Benutzerhandbuch**



© 2009 ZIH Corp. Die in diesem Handbuch sowie in der Software und/oder Firmware des Etikettendruckers erwähnten Urheberrechte sind Eigentum der ZIH Corp. Die unbefugte Vervielfältigung dieses Handbuchs bzw. der im Etikettendrucker enthaltenen Software und/oder Firmware wird sowohl straf- als auch zivilrechtlich verfolgt und kann entsprechend den im jeweiligen Land geltenden Gesetzen und Rechtsvorschriften mit schweren Geldstrafen und/oder Freiheitsstrafen geahndet werden. Urheberrechtsverletzungen werden zivilrechtlich verfolgt. Alle Marken und eingetragenen Marken sind Eigentum der jeweiligen Markeninhaber. Alle Rechte vorbehalten.

Dieses Produkt enthält möglicherweise ZPL<sup>®</sup>-, ZPL II<sup>®</sup>- und ZebraLink<sup>™</sup>-Programme, Element Energy Equalizer<sup>™</sup> Circuit, E<sup>3</sup><sup>®</sup> und Monotype Imaging-Schriftarten. Software © ZIH Corp. Alle Rechte weltweit vorbehalten.

ZebraLink und alle Produktnamen und -nummern sind Marken der ZIH Corp. Zebra, das Zebra-Logo, ZPL, ZPL II, Element Energy Equalizer Circuit und E3 Circuit sind eingetragene Marken der ZIH Corp. Alle Rechte weltweit vorbehalten. Monotype<sup>®</sup>, Intellifont<sup>®</sup> und UFST<sup>®</sup> sind Marken von Monotype Imaging, Inc., die beim Patentamt der USA eingetragen sind und in einigen Rechtssystemen eingetragen sein können.

CG Triumvirate ist eine Marke von Monotype Imaging, Inc., die in einigen Rechtssystemen eingetragen sein kann.

TrueType<sup>®</sup> ist eine Marke von Apple Computer, Inc., die beim Patentamt der USA eingetragen ist und in einigen Rechtssystemen eingetragen sein kann.

### **Urheberrechtshinweis**

Dieses Handbuch enthält urheberrechtlich geschützte Informationen von Zebra Technologies Corporation und ihren Tochtergesellschaften („Zebra Technologies“). Es ist ausschließlich als Informationsquelle und zur Verwendung durch diejenigen vorgesehen, die das hierin beschriebene Gerät bedienen und warten. Diese urheberrechtlich geschützten Informationen dürfen nicht ohne ausdrückliche schriftliche Zustimmung von Zebra Technologies verwendet, reproduziert oder, zu welchem Zweck auch immer, an Dritte weitergegeben werden.

### **Produktverbesserungen**

Zebra Technologies ist ständig bemüht, die Qualität der angebotenen Produkte zu verbessern. Alle technischen Daten und Modelle können ohne Vorankündigung geändert werden.

### **Haftungsausschluss**

Zebra Technologies trifft alle erforderlichen Maßnahmen, um zu gewährleisten, dass die veröffentlichten technischen Spezifikationen und Handbücher korrekt sind. Dennoch können Fehler nicht völlig ausgeschlossen werden. Zebra Technologies behält sich daher das Recht vor, derartige Fehler zu korrigieren, und übernimmt keinerlei Haftung für eventuelle Folgeschäden.

### **Haftungsbeschränkung**

Keinesfalls können Zebra Technologies oder andere, an der Entwicklung, Erstellung und Lieferung des Produkts (einschließlich Hardware und Software) beteiligte Dritte haftbar gemacht werden für irgendwelche Schäden (einschließlich, aber nicht beschränkt auf Schäden aus Verlust geschäftlichen Gewinns, Arbeitsunterbrechung oder Verlust von Geschäftsinformationen), die in Zusammenhang mit dem Gebrauch, den Ergebnissen des Gebrauchs oder mit Fehlern des Produkts entstehen, selbst dann nicht, wenn Zebra Technologies auf die Möglichkeit solcher Schäden hingewiesen wurde. In einigen Rechtssystemen ist das Einschränken bzw. Ausschließen der Haftung für zufällige Schäden oder Folgeschäden nicht erlaubt, sodass die obige Beschränkung bzw. der obige Ausschluss möglicherweise auf Sie nicht zutrifft.

## Konformität für Kanada

This Class B digital apparatus complies with Canadian ICES-003.  
 (Dieses digitale Gerät der Klasse B erfüllt alle Anforderungen der Canadian Interference-Causing Equipment Regulations [ICES-003]).  
 Cet appareil numérique de la classe B est conforme à la norme NMB-003 du Canada.

## Erklärung zur Übereinstimmung mit den FCC-Vorschriften

Dieses Gerät entspricht den Vorschriften von Abschnitt 15 der FCC-Vorschriften. Zum Betreiben des Geräts müssen die folgenden beiden Bedingungen erfüllt sein:

1. Dieses Gerät darf keine elektrischen Störungen verursachen, und
2. Das Gerät muss den Empfang elektrischer Störungen tolerieren, auch solcher Störungen, die zu unerwünschtem Betriebsverhalten führen können.

Dieses Gerät wurde getestet und entspricht den Beschränkungen für digitale Geräte der Klasse B gemäß Abschnitt 15 der FCC-Vorschriften. Diese Grenzwerte sollen einen angemessenen Schutz gegen elektromagnetische Störungen bei Verwendung des Geräts in Wohngebieten gewährleisten. Dieses Gerät erzeugt und verwendet Hochfrequenzstrahlung und kann sie auch ausstrahlen. Wenn das Gerät nicht entsprechend den Vorschriften des Handbuchs installiert und betrieben wird, kann es zu Störungen des Funkverkehrs kommen. Es wird jedoch keine Garantie dafür gegeben, dass bei einer bestimmten Installation keine Störstrahlungen auftreten. Sollte dieses Gerät den Radio- oder Fernsehempfang stören, so ist der Benutzer dazu angehalten, die Störungen durch eine der folgenden Maßnahmen zu beheben:

- Richten Sie die Empfangsantenne neu aus, bzw. versetzen Sie diese.
- Vergrößern Sie den Abstand zwischen Gerät und Empfänger.
- Schließen Sie das Gerät an den Ausgang eines vom Empfangsgerät getrennten Schaltkreises an.
- Ziehen Sie den Händler oder einen erfahrenen Radio-/TV-Techniker zurate.

Der Benutzer wird ausdrücklich darauf hingewiesen, dass Veränderungen oder Neuerungen, die ohne die ausdrückliche Genehmigung von Zebra Technologies vorgenommen werden, die Befugnis des Benutzers zum Verwenden des Geräts erlöschen lassen können. Zur Gewährleistung der Einhaltung der FCC-Vorschriften muss dieser Drucker mit abgeschirmten Kommunikationskabeln betrieben werden.

## Umweltschutz



Entsorgen Sie dieses Produkt nicht über den Hausmüll. Das Produkt ist wiederverwertbar, und die Entsorgung sollte über Ihr lokales Recycling-Programm erfolgen.

Weitere Informationen finden Sie auf unserer Website:

**Webadresse:** [www.zebra.com/environment](http://www.zebra.com/environment)



---

# Informationen zu diesem Dokument



Dieser Abschnitt enthält Kontaktadressen, Informationen zum Aufbau des Handbuchs sowie Verweise auf Zusatzdokumente.

## **Inhalt**

Zielgruppe des Handbuchs .....	vi
Aufbau des Handbuchs .....	vi
Typografische Konventionen .....	viii

## Zielgruppe des Handbuchs

Dieses Benutzerhandbuch richtet sich an Personen, die mit dem Drucker arbeiten oder eventuell auftretende Probleme beheben müssen.

## Aufbau des Handbuchs

Das Benutzerhandbuch ist in die folgenden Abschnitte gegliedert:

<b>Kapitel</b>	<b>Beschreibung</b>
<i>Einführung auf Seite 1</i>	Dieses Kapitel enthält eine Beschreibung des Lieferumfangs und eine Übersicht über die Druckerfunktionen. Darüber hinaus wird in diesem Kapitel detailliert erläutert, wie Sie den Drucker öffnen und schließen und wie Sie bei Problemen vorgehen müssen.
<i>Erste Schritte auf Seite 11</i>	In diesem Kapitel werden die erforderlichen Konfigurationsschritte bei der Inbetriebnahme des Druckers sowie die gängige Vorgehensweise beim Einlegen von Druckmedien beschrieben.
<i>Druckbetrieb auf Seite 31</i>	Dieses Kapitel enthält Informationen zum Umgang mit Druckmedien und Druckerzubehör, Angaben zu den unterstützten Schriftarten und Sprachen sowie Hinweise zum Einrichten weniger gebräuchlicher Druckerkonfigurationen.
<i>Druckeroptionen auf Seite 45</i>	In diesem Kapitel finden Sie eine kurze Beschreibung der gängigen Druckeroptionen und Zubehörteile sowie Hinweise zu ihrer Verwendung und Konfiguration.
<i>Wartung auf Seite 61</i>	In diesem Kapitel werden Verfahren zur routinemäßigen Reinigung und Wartung beschrieben.
<i>Fehlerbehebung auf Seite 73</i>	Dieses Kapitel enthält Informationen zu Druckerfehlern, die Sie möglicherweise beheben müssen. Es werden dazu verschiedene Diagnosetests beschrieben.
<i>Anhang auf Seite 87</i>	In diesem Kapitel finden Sie zusätzliche Informationen und Schaltpläne zu den Schnittstellen des Druckers, die Sie für den Anschluss des Druckers an ein Host-System (in der Regel ein PC) benötigen.

## Kontaktadressen

Der technische Support über das Internet steht Ihnen ganzjährig täglich rund um die Uhr zur Verfügung.

**Website:** [www.zebra.com](http://www.zebra.com)

**Anforderung von E-Mails mit technischen Dokumenten:**

- **E-Mail-Adresse:** [emb@zebra.com](mailto:emb@zebra.com)
- **Betreffzeile:** Emailist

**Wissensdatenbank für die Eigenrecherche:** [www.zebra.com/knowledgebase](http://www.zebra.com/knowledgebase)

**Onlineregistrierung von Supportvorgängen:** [www.zebra.com/techrequest](http://www.zebra.com/techrequest)

An welche Abteilung wenden Sie sich?	Amerika	Europa, Afrika, Nahost, Indien	Asiatisch-pazifischer Raum
<b>Regionale Hauptgeschäftsstelle</b>	Zebra Technologies International, LLC 333 Corporate Woods Parkway Vernon Hills, IL 60061-3109 USA Tel.: +1 847 793 2600 Gebührenfreie Rufnummer: +1 800 423 0422 Fax: +1 847 913 8766	Zebra Technologies Europe Limited Dukes Meadow Millboard Road Bourne End Buckinghamshire, SL8 5XF Großbritannien Tel.: +44 (0) 1628 556000 Fax: +44 (0) 1628 556001	Zebra Technologies Asia Pacific Pte. Ltd. 120 Robinson Road #06-01 Parakou Building Singapur 068913 Tel.: +65 6858 0722 Fax: +65 6885 0838
<b>Technischer Support</b> Bei Fragen zum Betrieb von Geräten und Software von Zebra wenden Sie sich an den zuständigen Vertriebspartner. Wenn Sie zusätzliche Hilfe benötigen, wenden Sie sich an uns. <i>Halten Sie die Modell- und Seriennummer Ihres Geräts bereit.</i>	Tel.: +1 877 ASK ZEBRA (275 9327) Fax: +1 847 913 2578 Hardware: <a href="mailto:ts1@zebra.com">ts1@zebra.com</a> Software: <a href="mailto:ts3@zebra.com">ts3@zebra.com</a>	Tel.: +44 (0) 1628 556039 Fax: +44 (0) 1628 556003 E-Mail: <a href="mailto:Tseurope@zebra.com">Tseurope@zebra.com</a>	Tel.: +65 6858 0722 Fax: +65 6885 0838 E-Mail: <i>China:</i> <a href="mailto:tschina@zebra.com">tschina@zebra.com</a> <i>Alle anderen Regionen:</i> <a href="mailto:tsasiapacific@zebra.com">tsasiapacific@zebra.com</a>
<b>Abteilung Reparaturservice</b> Rücksendung von Geräten zur Wartung und Reparatur	Tel.: +1 877 ASK ZEBRA (275 9327) Fax: +1 847 821 1797 E-Mail: <a href="mailto:repair@zebra.com">repair@zebra.com</a> Für Reparaturanforderungen in den USA besuchen Sie <a href="http://www.zebra.com/repair">www.zebra.com/repair</a> .	Tel.: +44 (0) 1772 693069 Fax: +44 (0) 1772 693046 Neue Anforderungen: <a href="mailto:ukrma@zebra.com">ukrma@zebra.com</a> Statusaktualisierungen: <a href="mailto:repairupdate@zebra.com">repairupdate@zebra.com</a>	Tel.: +65 6858 0722 Fax: +65 6885 0838 E-Mail: <i>China:</i> <a href="mailto:tschina@zebra.com">tschina@zebra.com</a> <i>Alle anderen Regionen:</i> <a href="mailto:tsasiapacific@zebra.com">tsasiapacific@zebra.com</a>
<b>Abteilung Technische Schulungen</b> Für Zebra-Schulungskurse	Tel.: +1 847 793 6868 Tel.: +1 847 793 6864 Fax: +1 847 913 2578 E-Mail: <a href="mailto:ttamerica@zebra.com">ttamerica@zebra.com</a>	Tel.: +44 (0) 1628 556000 Fax: +44 (0) 1628 556001 E-Mail: <a href="mailto:Eurtraining@zebra.com">Eurtraining@zebra.com</a>	Tel.: +65 6858 0722 Fax: +65 6885 0838 E-Mail: <i>China:</i> <a href="mailto:tschina@zebra.com">tschina@zebra.com</a> <i>Alle anderen Regionen:</i> <a href="mailto:tsasiapacific@zebra.com">tsasiapacific@zebra.com</a>
<b>Abteilung Anfragen</b> Produktdokumentationen und Vertriebs- und Händlerinformationen	Tel.: +1 877 ASK ZEBRA (275 9327) E-Mail: <a href="mailto:inquiry4@zebra.com">inquiry4@zebra.com</a>	Tel.: +44 (0) 1628 556037 Fax: +44 (0) 1628 556005 E-Mail: <a href="mailto:mseurope@zebra.com">mseurope@zebra.com</a>	E-Mail: <i>China:</i> <a href="mailto:GCmarketing@zebra.com">GCmarketing@zebra.com</a> <i>Alle anderen Regionen:</i> <a href="mailto:APACchannelmarketing@zebra.com">APACchannelmarketing@zebra.com</a>
<b>Abteilung Kundendienst (USA)</b> <b>Interne Vertriebsabteilung (Großbritannien)</b> Drucker, Ersatzteile, Druckmedien und Farbbänder können Sie über Ihren Fachhändler oder direkt bei uns bestellen.	Tel.: +1 877 ASK ZEBRA (275 9327) E-Mail: <a href="mailto:clientcare@zebra.com">clientcare@zebra.com</a>	Tel.: +44 (0) 1628 556032 Fax: +44 (0) 1628 556001 E-Mail: <a href="mailto:cseurope@zebra.com">cseurope@zebra.com</a>	Tel.: +65 6858 0722 Fax: +65 6885 0836 E-Mail: <i>China:</i> <a href="mailto:order-csr@zebra.com">order-csr@zebra.com</a> <i>Alle anderen Regionen:</i> <a href="mailto:csasiapacific@zebra.com">csasiapacific@zebra.com</a>

## Typografische Konventionen

Im gesamten Dokument gelten für die Darstellung und Hervorhebung bestimmter Informationen die folgenden Konventionen:

**Unterschiedliche Farben** (nur in Onlineversion) Querverweise enthalten Links, über die Sie zu anderen Abschnitten des Handbuchs gelangen. Wenn das Handbuch online im **PDF**-Format aufgerufen wird, können Sie auf die **blau hervorgehobenen** Querverweise klicken, um direkt zum Erklärungstext zu gelangen.

**Beispiele für Befehlszeileneingaben** Alle Beispiele für Befehlszeileneingaben werden in der Schriftart `Courier New` dargestellt. Beispiel: Geben Sie `ZTools` ein, um nach der Installation die Skripte im Verzeichnis `bin` aufzurufen.

**Dateien und Verzeichnisse** Datei- und Ordernamen werden in der Schriftart `Courier New` dargestellt. Beispiel: die Datei `Zebra<Versionsnummer>.tar` und das Verzeichnis `/root`.

### Verwendete Symbole



---

**Vorsicht** • Warnung vor einer möglichen elektrostatischen Entladung.

---



---

**Vorsicht** • Warnung vor der Gefahr eines Stromschlags.

---



---

**Vorsicht** • Warnung, dass hohe Temperaturen zu Verbrennungen führen können.

---



---

**Vorsicht** • Warnung vor der Gefahr einer möglichen Schnittverletzung.

---



---

**Vorsicht** • Hinweis, dass ein falsch oder nicht ausgeführter Vorgang zu Verletzungen führen kann.

---

---

**Vorsicht** • (Ohne Symbol) Hinweis, dass ein falsch oder nicht ausgeführter Vorgang Beschädigungen der Hardware zur Folge haben kann.

---



**Wichtig** • Hinweis auf Informationen, die zum Ausführen eines beschriebenen Schrittes wichtig sind.



**Hinweis** • Informationen, die wichtige Aspekte im Haupttext unterstreichen oder zusätzlich erläutern.



**Beispiel** • Ein Beispiel oder Szenario zur Veranschaulichung der Erklärungen in einem Abschnitt.



---

# Inhalt



<b>Informationen zu diesem Dokument</b> .....	<b>v</b>
Zielgruppe des Handbuchs .....	vi
Aufbau des Handbuchs .....	vi
Kontaktadressen .....	vii
Typografische Konventionen .....	viii
<b>1 • Einführung</b> .....	<b>1</b>
TLP 2824 Plus™ Thermodrucker .....	2
Lieferumfang .....	3
Ihr Drucker .....	4
Druckerteile .....	5
Bedienelemente .....	7
Druckerlagerung und längere Nichtbenutzung .....	10
<b>2 • Erste Schritte</b> .....	<b>11</b>
Anschluss an die Stromversorgung .....	12
Einlegen von Rollenmedien .....	13
Vorbereiten der Medien .....	13
Einsetzen der Rolle in das Medienfach .....	14
Einsetzen des Transferfarbbands .....	19
Drucken eines Testetiketts (Druckerkonfiguration) .....	23
Anschließen des Druckers an den Computer .....	24
Anforderungen für Schnittstellenkabel .....	24
Installieren der Druckertreiber und Kommunikation mit dem Drucker .....	30
<b>3 • Druckbetrieb</b> .....	<b>31</b>
Ermitteln der Druckerkonfiguration .....	32
Thermodruck .....	32

Druckmodi . . . . .	33
Druckmedientypen . . . . .	33
Ermitteln der Medientypen für den Thermodruck . . . . .	35
Austauschen von Zubehör . . . . .	35
Einlegen eines neuen Transferfarbbands . . . . .	35
Auswechseln eines teilweise verbrauchten Transferfarbbands . . . . .	36
Anpassen der Druckbreite . . . . .	36
Anpassen der Druckqualität . . . . .	36
Medienabtastung . . . . .	37
Farbbänder . . . . .	38
Verwendung von Farbbändern . . . . .	38
Beschichtete Seite von Farbbändern . . . . .	38
Drucken von zickzackgefalteten Druckmedien . . . . .	40
Drucken auf externen Rollenmedien . . . . .	41
Verbrauchsmessung . . . . .	41
Fonts auf 2824 Plus-Druckern . . . . .	42
Fonts des Druckers . . . . .	42
Verfügbare Codepages für den Drucker . . . . .	43
Asiatische Fonts und weitere umfangreiche Fontsätze . . . . .	43
Laden asiatischer Fonts . . . . .	43
Eigenständiger Betrieb des Druckers . . . . .	44
Senden von Dateien an den Drucker . . . . .	44
<b>4 • Druckeroptionen . . . . .</b>	<b>45</b>
Etikettenspender . . . . .	46
Schneidevorrichtung . . . . .	49
Einlegen von Medien bei installierter Schneidevorrichtung . . . . .	50
Interner ZebraNet®-Printserver 10/100 (Wired-Ethernet) . . . . .	54
Konfigurationsstatusetikett für Netzwerkdrucker . . . . .	55
RTC-Modul und zusätzlicher Flash-Speicher . . . . .	56
Asiatische Fonts (Druckerzubehör) . . . . .	57
KDU (Druckerzubehör) . . . . .	58
KDU Plus (Druckerzubehör) . . . . .	59
<b>5 • Wartung . . . . .</b>	<b>61</b>
Reinigung . . . . .	62
Reinigen des Druckkopfes . . . . .	63
Hinweise zum Papierweg . . . . .	64
Reinigen und Austauschen der Walze . . . . .	66
Sonstige Wartungsanforderungen . . . . .	67
Auswechseln des Druckkopfes . . . . .	68

<b>6 • Fehlerbehebung</b> .....	<b>73</b>
Beschreibung der Statusanzeigen .....	74
Beheben der von der Statusanzeige gemeldeten Fehler .....	75
Probleme bei der Druckqualität .....	77
Manuelle Kalibrierung .....	80
Tests zur Fehlerbehebung .....	81
Drucken von Konfigurationsetiketten .....	81
Neukalibrierung .....	81
Zurücksetzen auf die werkseitigen Standardwerte .....	82
Kommunikationsdiagnose .....	82
Modi der Vorschubtaste .....	84
Verwendung der Reset-Taste des Druckers .....	86
<b>A • Anhang</b> .....	<b>87</b>
USB-Schnittstelle .....	88
Parallele Schnittstelle .....	89
Ethernet-Schnittstelle .....	90
Serielle Schnittstelle .....	91



**Notizen •** \_\_\_\_\_  
\_\_\_\_\_  
\_\_\_\_\_  
\_\_\_\_\_  
\_\_\_\_\_  
\_\_\_\_\_  
\_\_\_\_\_  
\_\_\_\_\_  
\_\_\_\_\_  
\_\_\_\_\_



---

## Einführung

Dieses Kapitel enthält eine Beschreibung des Lieferumfangs und eine Übersicht über die Druckerfunktionen. Darüber hinaus wird in diesem Kapitel detailliert erläutert, wie Sie den Drucker öffnen und schließen und wie Sie bei Problemen vorgehen müssen.

### Inhalt

TLP 2824 Plus™ Thermodrucker. . . . .	2
Lieferumfang . . . . .	3
Auspacken und Prüfen des Druckers. . . . .	3
Ihr Drucker . . . . .	4
Druckerteile . . . . .	5
Bedienelemente . . . . .	7

## TLP 2824 Plus™ Thermodrucker

Die TLP 2824 Plus™-Modelle von Zebra sind die branchenweit besten Desktop-Thermodrucker mit dem größten Funktionsumfang. Der TLP 2824 Plus™-Drucker ermöglicht sowohl Thermotransferdruck und Thermodirektdruck mit Geschwindigkeiten von bis zu 4 Zoll/Sekunde und mit einer Druckdichte von 203 dpi (Punkte pro Zoll). Außerdem unterstützt er die Zebra-Druckerprogrammiersprachen ZPL und EPL und eine Vielzahl von Schnittstellen und zusätzlichen Leistungsmerkmalen. Der TLP 2824 Plus™-Drucker bietet folgende Funktionen und Merkmale:

- Automatische Druckersprachenerkennung und Umschaltung zwischen den Programmier- und Etikettenformaten ZPL and EPL
- Spezielles OpenAccess™-Design für vereinfachtes Einlegen der Druckmedien
- Extrem kompakte, platzsparende Form
- Farblich gekennzeichnete Bedienelemente und Medienrandführungen
- Skalierbare Druckerschriftart (unterstützt Schriftartendownload, Unicode-Schriftarten und Bitmap-Schriftarten)
- Verbesserte Druckerleistung mit vollen 4 Zoll/s (Zoll pro Sekunde) Druckgeschwindigkeit und einem 32-Bit-Prozessor
- Adaptive automatische Erkennung für serielle Anschlusskabel und Konfiguration für Plug&Play-Integration
- Druckkopftest und Wartungsmeldung
- Reset-Taste zum Zurücksetzen des Druckers auf werkseitige Einstellungen, wobei benutzerdefinierte Parameter beibehalten werden
- Rückwärts kompatibel mit älteren Zebra 2824-Druckermodellen

Für TLP 2824 Plus™-Drucker sind eine Vielzahl von Zusatzoptionen verfügbar:

- Etikettenspender (Spendemodus)
- Interner Printserver 10/100 und Ethernet-Schnittstelle
- Allgemeine Schneidevorrichtung
- Integriertes RTC-Modul (Real Time Clock; Echtzeituhr) und zusätzlicher Flash-Speicher
- Unterstützung asiatischer Sprachen mithilfe von Druckerkonfigurationsoptionen für vereinfachtes und traditionelles Chinesisch sowie Japanisch und Koreanisch
- Zebra-Programmiersprache ZBI 2 (Zebra BASIC Interpreter). Mit ZBI lassen sich benutzerdefinierte Druckerfunktionen erstellen, die Prozesse automatisieren und Peripheriegeräte verwenden (z. B. Scanner, Waagen, Tastaturen, Zebra KDU oder KDU Plus o. Ä.), ohne dass diese an einen Computer oder ein Netzwerk angeschlossen sind.

Das vorliegende Benutzerhandbuch enthält alle Informationen, die für den alltäglichen Druckerbetrieb erforderlich sind. Informationen zum Erstellen von Etikettenformaten finden Sie im Programmierhandbuch und in Anwendungen zur Etikettenerstellung, z. B. in Zebra Designer.

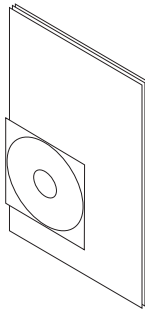
Wenn der Drucker an einen Host-Computer angeschlossen ist, kann er als vollständiges System zum Drucken von Etiketten und Aufklebern verwendet werden.

**Hinweis** • Viele Druckereinstellungen können auch über den Druckertreiber oder die Software zur Etikettenerstellung gesteuert werden. Weitere Informationen finden Sie in der entsprechenden Treiber- bzw. Softwaredokumentation.

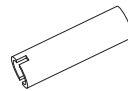
## Lieferumfang

Es wird empfohlen, den Lieferkarton und das Verpackungsmaterial für einen eventuellen späteren Versand oder Transport des Druckers aufzubewahren. Überprüfen Sie nach dem Auspacken des Druckers, ob alle zum Lieferumfang gehörenden Teile vorhanden sind. Machen Sie sich anhand der nachstehenden Anleitungen mit dem Drucker und seinen Druckerkomponenten vertraut, damit Sie die Beschreibungen und Hinweise in diesem Handbuch gut nachvollziehen können.

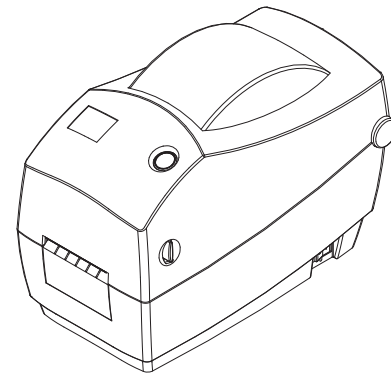
Auspacken und Prüfen des Druckers



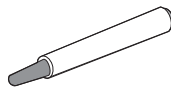
**Dokumentation  
und Software**



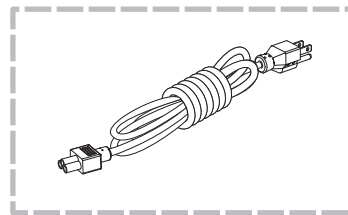
**Farbbandkern**



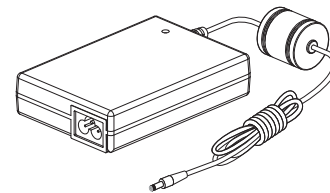
**Drucker**



**Reinigungsstift**



**Netzkabel  
(variiert je nach Land)**



**Netzteil**

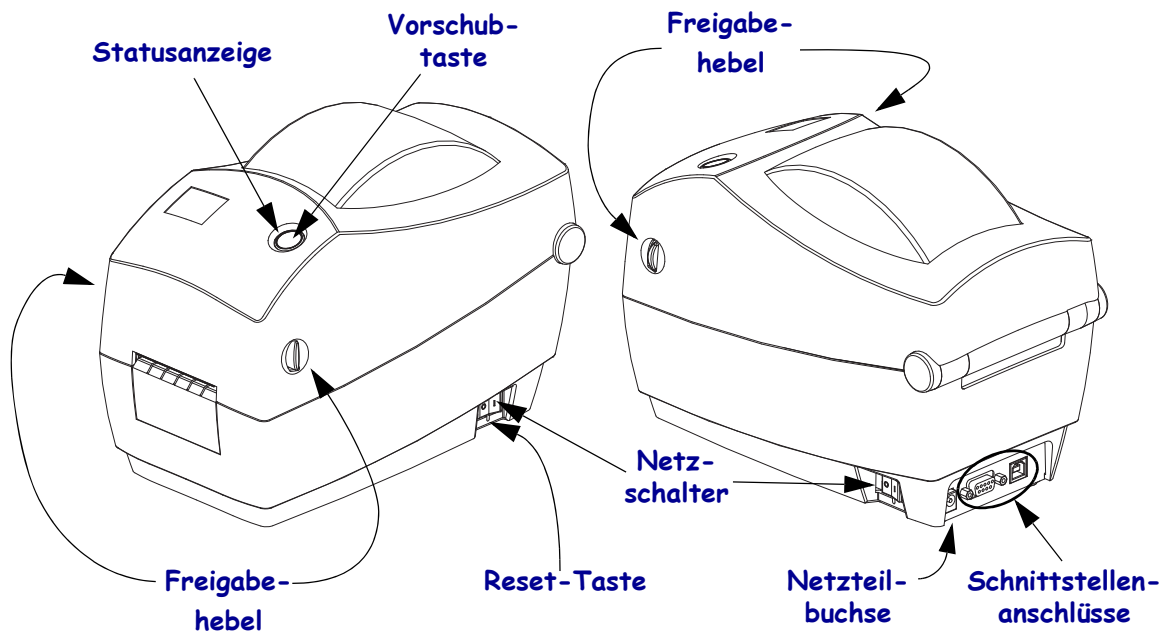
Überprüfen Sie ihn auf eventuelle Transportschäden.

- Heben Sie das gesamte Verpackungsmaterial auf.
- Überprüfen Sie alle Außenflächen auf Beschädigungen.
- Öffnen Sie den Drucker, und überprüfen Sie das Medienfach auf beschädigte Komponenten.

Falls Sie beim Überprüfen Transportschäden entdecken:

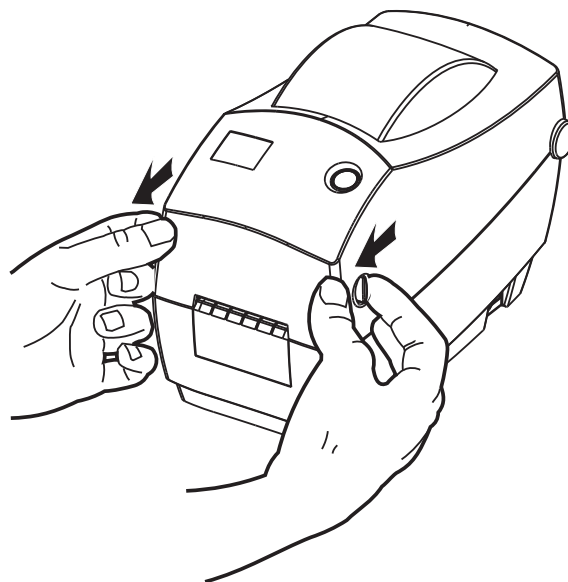
- Benachrichtigen Sie sofort das Logistikunternehmen, und reichen Sie einen Schadensbericht ein. Zebra Technologies Corporation haftet gemäß seinen Garantierichtlinien nicht für Schäden, die im Zusammenhang mit der Lieferung des Druckers entstanden sind, und übernimmt auch nicht die Kosten für die Reparatur solcher Schäden.
- Bewahren Sie das gesamte Verpackungsmaterial zur Inspektion durch das Logistikunternehmen auf.
- Benachrichtigen Sie Ihren autorisierten Zebra-Händler.

## Ihr Drucker



## Öffnen des Druckers

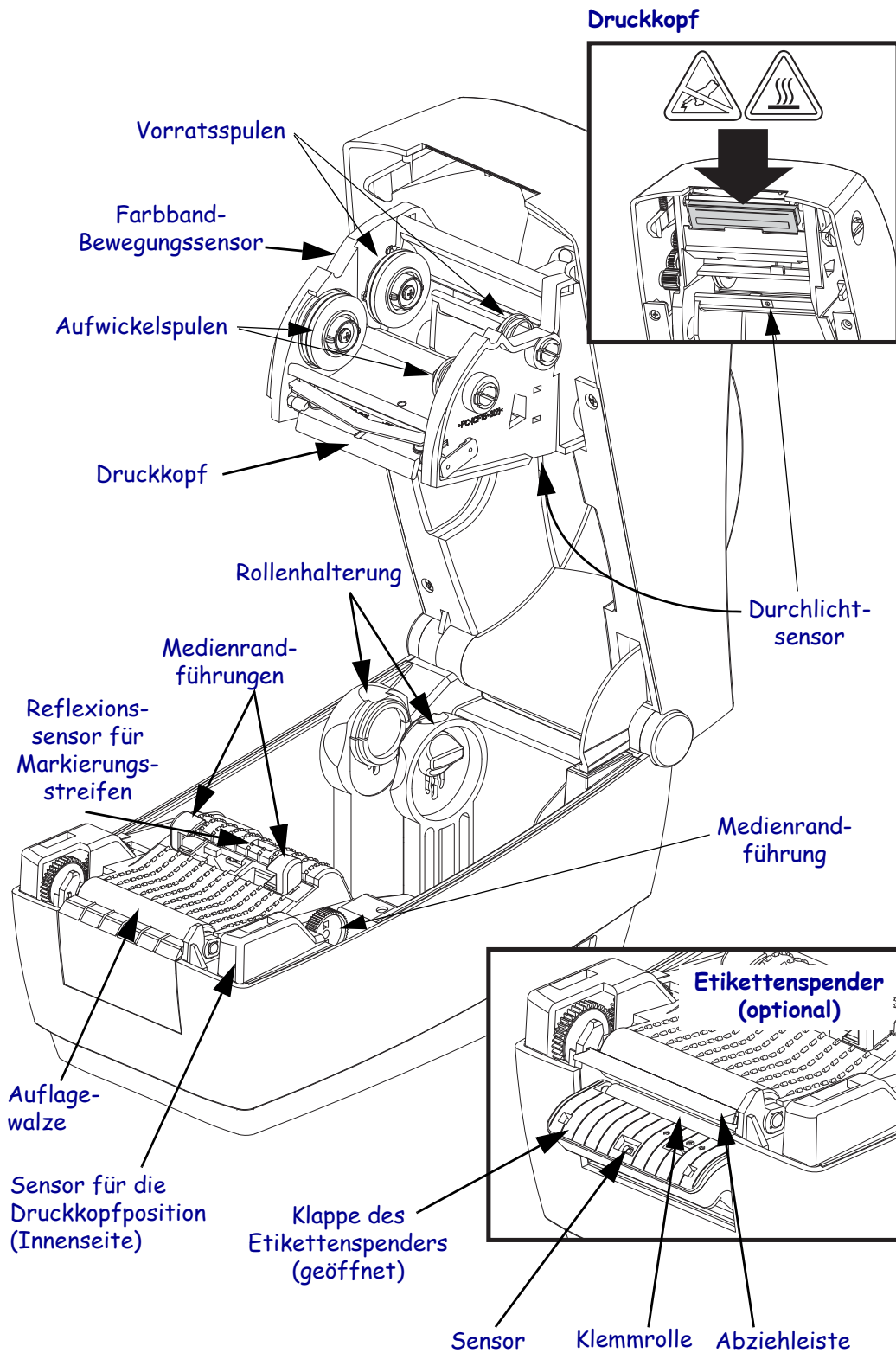
Für den Zugriff auf das Medienfach müssen Sie zunächst den Drucker öffnen. Ziehen Sie dazu die Freigabehebel in Ihre Richtung, und öffnen Sie die Abdeckung. Überprüfen Sie das Medienfach auf lose oder beschädigte Komponenten.

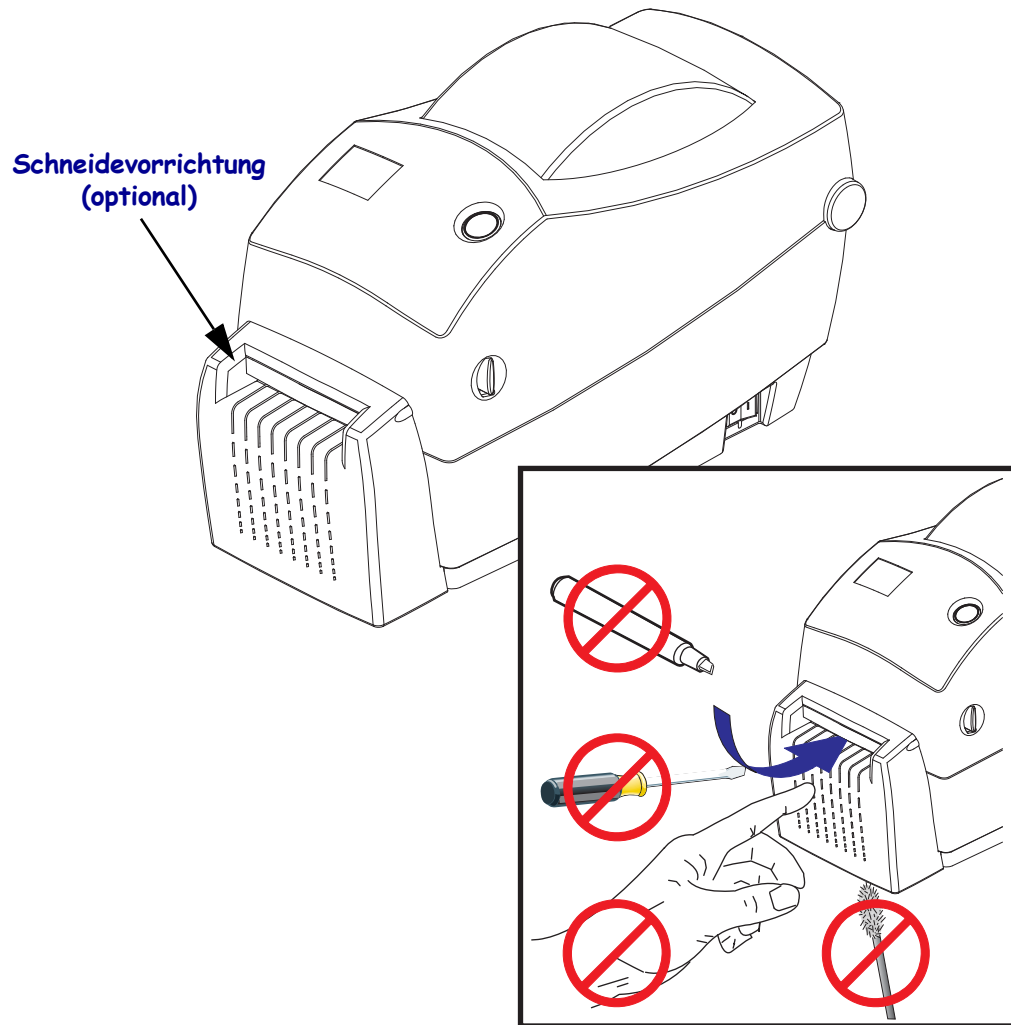


**Vorsicht** • Elektrostatische Entladungen können schwere Beschädigungen am Druckkopf oder anderen elektronischen Bestandteilen des Geräts verursachen. Bei eventuellen Wartungsarbeiten am Druckkopf oder an den elektronischen Komponenten sind daher unbedingt Vorkehrungen zum Schutz vor elektrostatischen Entladungen zu treffen (z. B. durch Tragen eines Antistatikbandes).



## Druckerteile





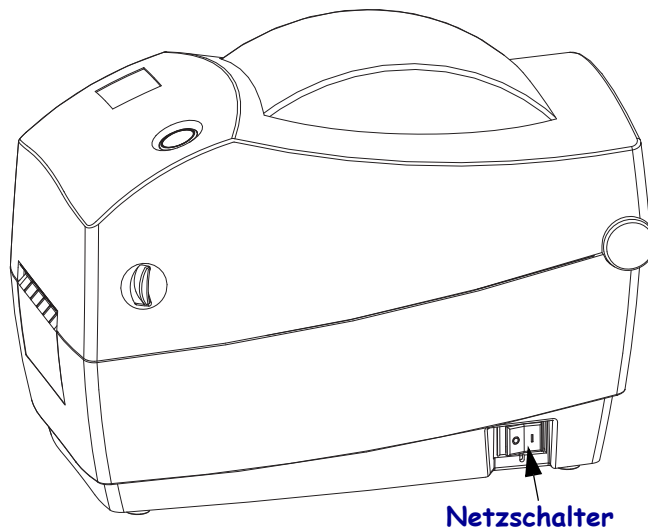
## Bedienelemente

### Netzschalter

Drücken Sie die *Rückseite* des Schalters zum **Anschalten** und die *Vorderseite* des Schalters zum **Ausschalten** des Druckers.



**Vorsicht** • Der Drucker muss ausgeschaltet werden, bevor Sie das Stromversorgungskabel bzw. die Kommunikationskabel anschließen oder entfernen.



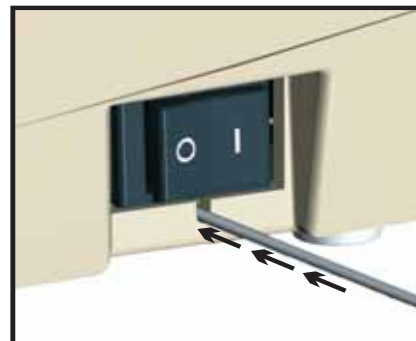
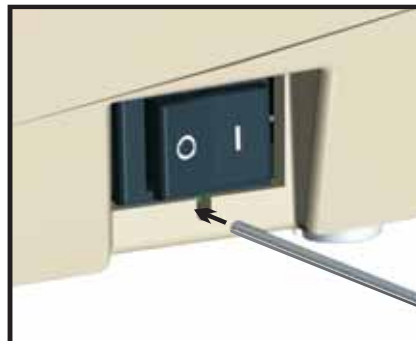
Ausgeschaltet



Eingeschaltet

### Reset-Taste (nicht sichtbar)

Verwenden Sie eine aufgebogene Büroklammer als Tastspitze, und drücken Sie auf die verborgene Reset-Taste unter dem Netzschalter. Weitere Einzelheiten zu dieser Multifunktions-taste finden Sie unter [Modi der Vorschubtaste auf Seite 84](#).



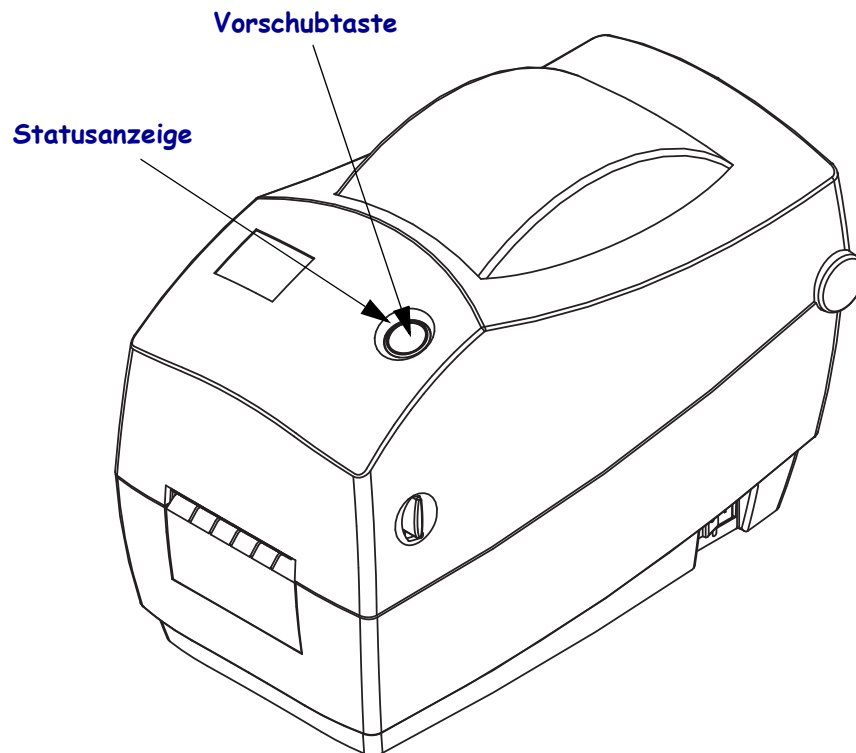
**Vorsicht** • Drücken Sie die Reset-Taste NICHT während der Defragmentierung (Statusanzeige blinkt rot - gelb - grün). Dadurch könnte der Drucker beschädigt werden.

## Vorschubtaste

- Wenn Sie die Vorschubtaste einmal kurz drücken, wird ein leeres Etikett eingezogen.
- Durch Drücken der Vorschubtaste können Sie den Drucker aus dem Pausenmodus in den Betriebsmodus umschalten. In den Pausenmodus wechselt der Drucker nach einem entsprechenden Programmbefehl oder nach Auftreten eines Fehlers. Weitere Informationen dazu finden Sie im Kapitel „Fehlerbehebung“ unter *Signale der Statusanzeige und ihre Bedeutung auf Seite 74*.
- Sie können die Vorschubtaste für die Druckereinrichtung und zum Aufrufen verschiedener Druckermodi verwenden (siehe *Modi der Vorschubtaste auf Seite 84* im Kapitel „Fehlerbehebung“).

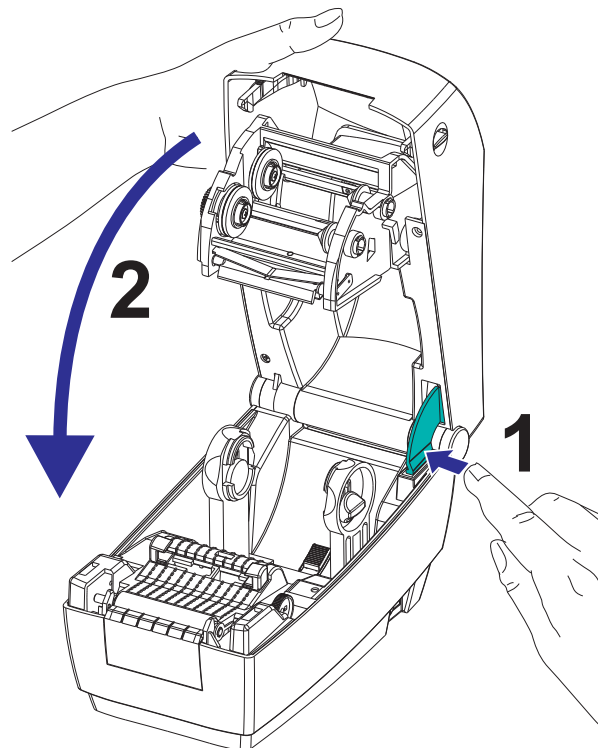
## Statusanzeige

Die Statusanzeige befindet sich oben auf dem Gehäuse neben der Vorschubtaste und dient als Betriebsanzeige des Druckers (siehe *Beschreibung der Statusanzeigen auf Seite 74*).

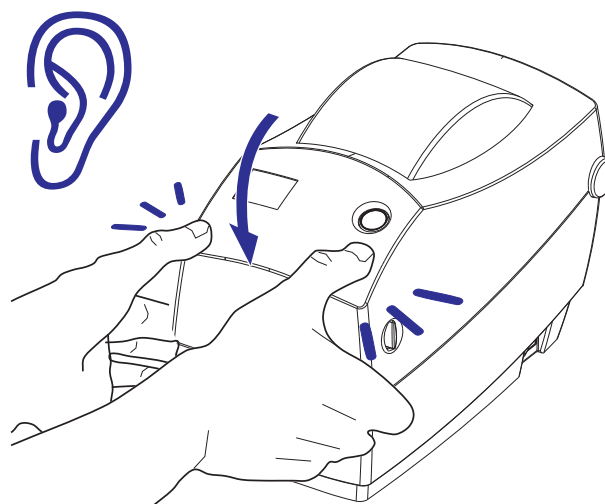


## Schließen des Druckers

1. Zum Absenken der oberen Abdeckung müssen Sie zuerst die Einrastknöpfe in die Mitte des Druckers drücken. Drücken Sie dann die obere Abdeckung vorsichtig auf das Druckergehäuse.



2. Drücken Sie beide Seiten, bis die Abdeckung mit einem Klickgeräusch einrastet.



## Druckerlagerung und längere Nichtbenutzung

- Falls Sie den Drucker nicht sofort in Betrieb nehmen, verpacken Sie ihn wieder in der Originalverpackung.
  - Zulässige Lagertemperatur: –40 °C bis 60 °C (–40 °F bis 140 °F)
  - Zulässige Luftfeuchtigkeit bei Lagerung: 5 % bis 95 %, nicht kondensierend
- Wenn der Drucker längere Zeit gelagert werden soll oder mehr als einen Tag nicht genutzt wird, legen Sie ein Etikett auf die Auflagewalze, bevor Sie das Gerät schließen. Dadurch wird verhindert, dass der Druckkopf an der Auflagewalze festklebt.
- Wenn Sie den Drucker nach Lagerung oder Transport wieder in Betrieb nehmen möchten, lassen Sie ihn eine Weile stehen, um eine Anpassung an die Temperatur- und Feuchtigkeitsbedingungen zu ermöglichen.
  - Zulässige Betriebstemperatur: –5 °C bis 40 °C (23 °F bis 104 °F)
  - Zulässige Luftfeuchtigkeit bei Betrieb: 10 % bis 90 %, nicht kondensierend



---

## Erste Schritte

In diesem Kapitel werden die erforderlichen Konfigurationsschritte bei der Inbetriebnahme des Druckers sowie die gängige Vorgehensweise beim Einlegen von Druckmedien beschrieben.

### Inhalt

Anschluss an die Stromversorgung . . . . .	12
Einlegen von Rollenmedien . . . . .	13
Einsetzen des Transferfarbbands . . . . .	19
Drucken eines Testetiketts (Druckerkonfiguration). . . . .	23
Anschließen des Druckers an den Computer . . . . .	24

## Anschluss an die Stromversorgung

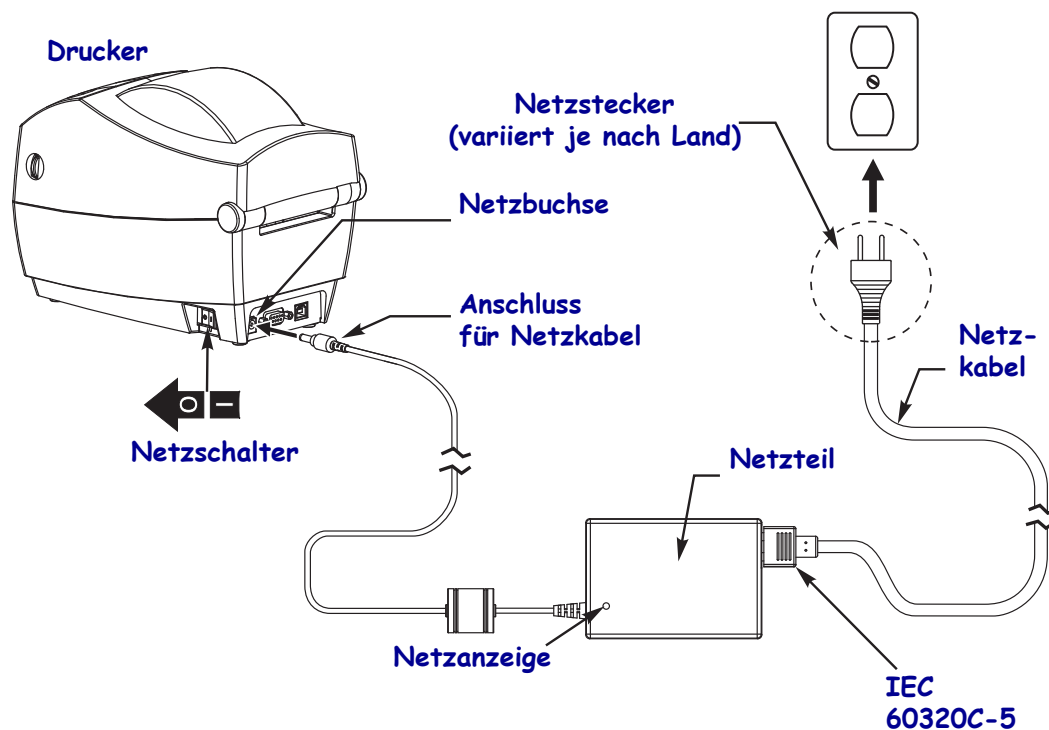


**Wichtig** • Stellen Sie den Drucker so auf, dass Sie jederzeit Zugang zum Stromkabel haben. Wenn Sie sicherstellen möchten, dass der Drucker keinen Strom führt, müssen Sie ihn durch Abziehen des Netzsteckers von der Stromversorgung trennen.



**Vorsicht** • Der Drucker und das Netzteil dürfen aufgrund des erhöhten Verletzungsrisikos unter keinen Umständen Nässe oder Feuchtigkeit ausgesetzt werden.

1. Vergewissern Sie sich, dass der Netzschalter des Druckers ausgeschaltet ist (Position 0).
2. Schließen Sie das Stromkabel mit dem Kaltgerätestecker (IEC 60320-C13) an das Netzteil an.
3. Schließen Sie das andere Ende des Netzkabels an eine geeignete Steckdose an.  
Hinweis: Die Netzanzeige leuchtet, wenn Strom an der Steckdose anliegt.
4. Schließen Sie den Stecker des Netzteils an die Strombuchse des Druckers an.



**Hinweis** • Das Gerät darf nur über ein dreidriges Stromkabel (mit Erdung) und einen Kaltgerätestecker gemäß IEC 60320-C5 an das Stromnetz angeschlossen werden. Das verwendete Stromkabel muss zudem das Zertifizierungszeichen einer Prüfororganisation des Landes aufweisen, in dem das Gerät betrieben wird.



## Einlegen von Rollenmedien

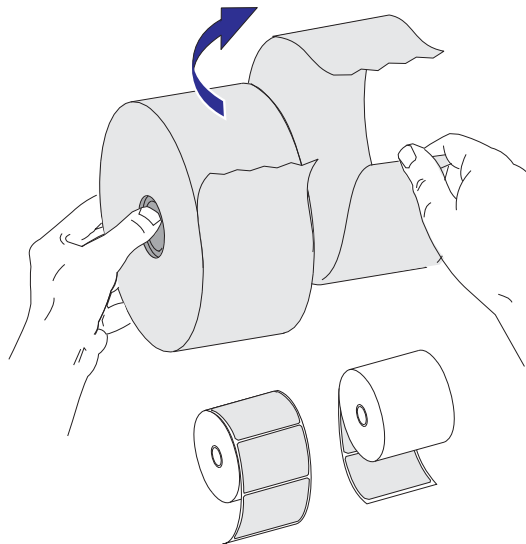
Beim Einlegen von Rollenmedien müssen Sie die Rolle in die Medienhalterungen einsetzen.

Achten Sie darauf, dass Sie jeweils die richtigen Medien für die gewünschte Art des Druckens verwenden.

### Vorbereiten der Medien

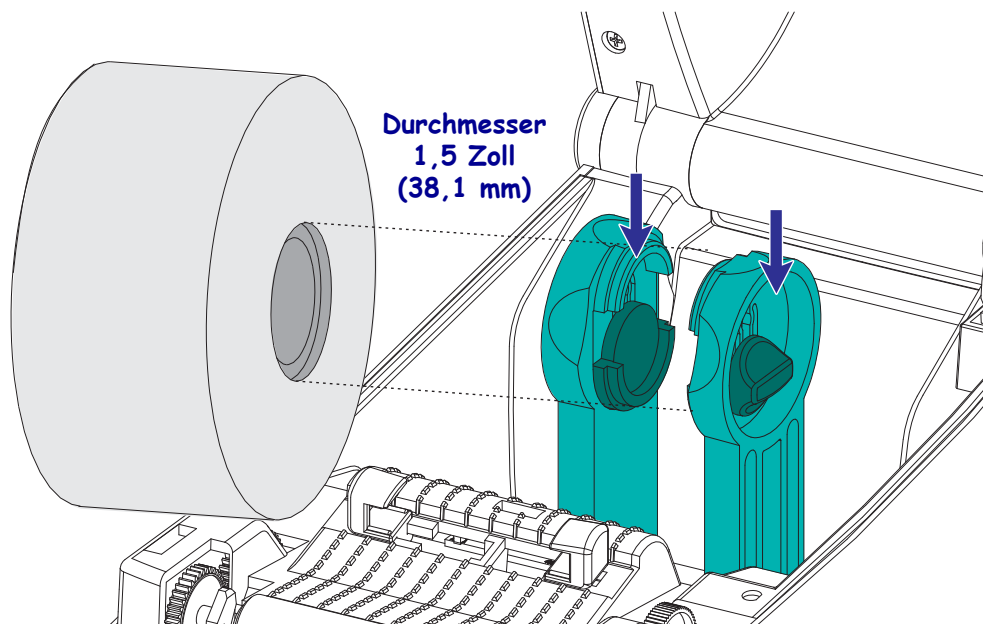
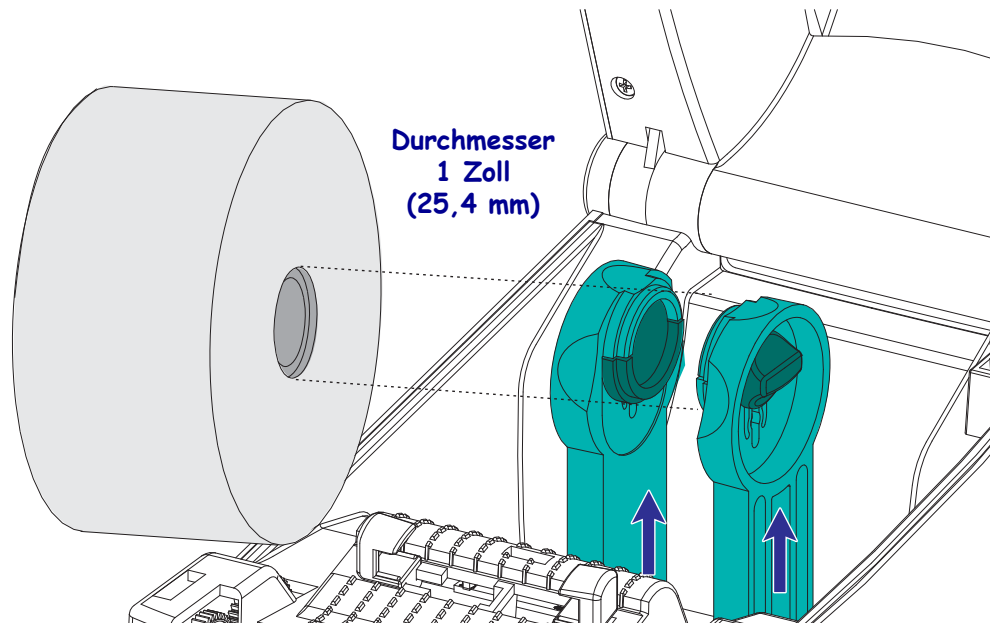
Unabhängig davon, ob die Rollenmedien mit den Innenseiten oder mit den Außenseiten nach außen aufgewickelt sind, werden beim Einlegen in den Drucker dieselben Schritte ausgeführt.

- Entfernen Sie die äußere Lage des Mediums. (Die Rolle kann u. U. aufgrund des Transports oder der Lagerung verschmutzt oder verstaubt sein.) Durch Entfernen der äußeren Lage vermeiden Sie, dass Klebstoff oder ein verschmutztes Medium zwischen Druckkopf und Walze gelangt.

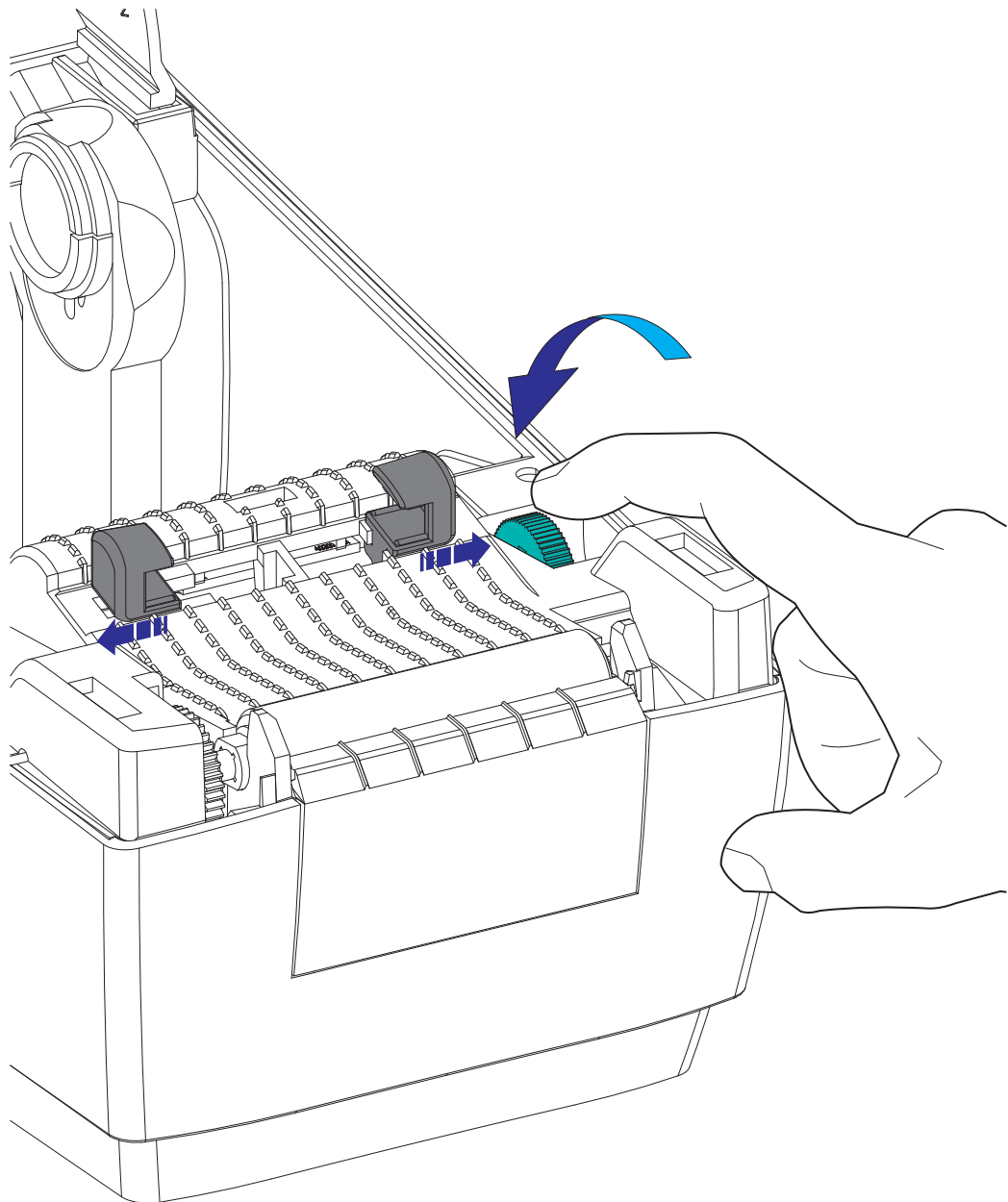


## Einsetzen der Rolle in das Medienfach

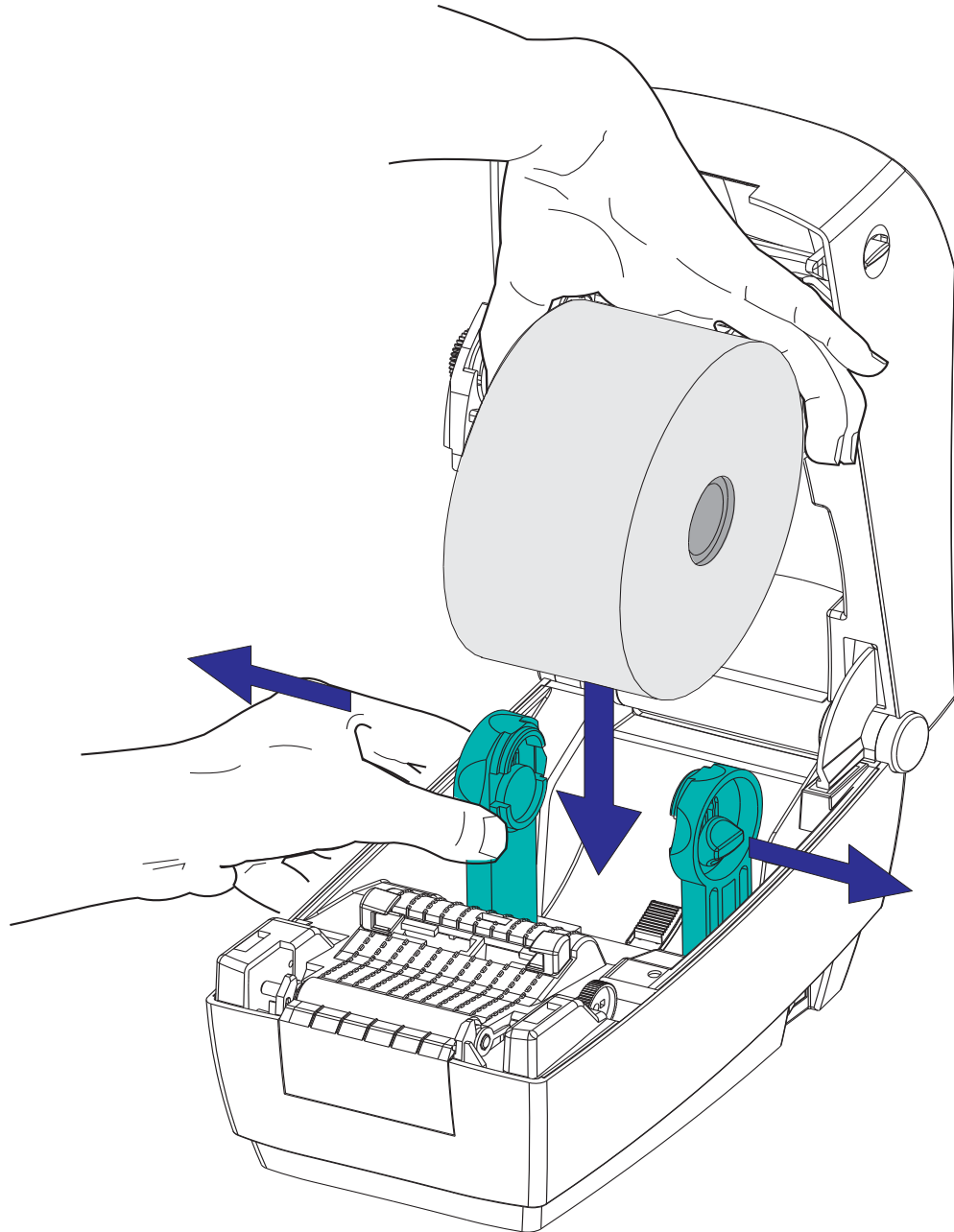
1. Öffnen Sie den Drucker. Schieben bzw. ziehen Sie dazu die Entriegelungshebel in Richtung Vorderseite des Druckers.
2. Prüfen Sie den Kern der Medienrolle, und justieren Sie bei Bedarf die Rollenhalterung.



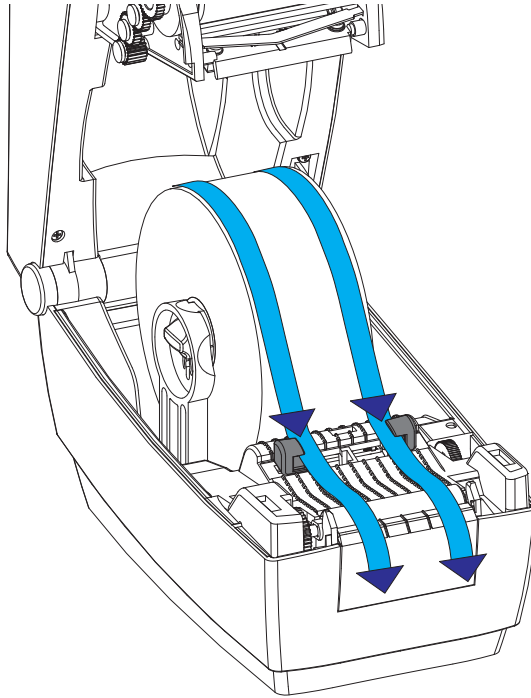
3. Stellen Sie die Öffnung der Medienrandführungen so ein, dass sie größer ist als die Medienbreite. Wenn Sie das Einstellrad der Medienrandführung zur Rückseite des Druckers drehen, wird die Öffnung der Medienrandführungen breiter.



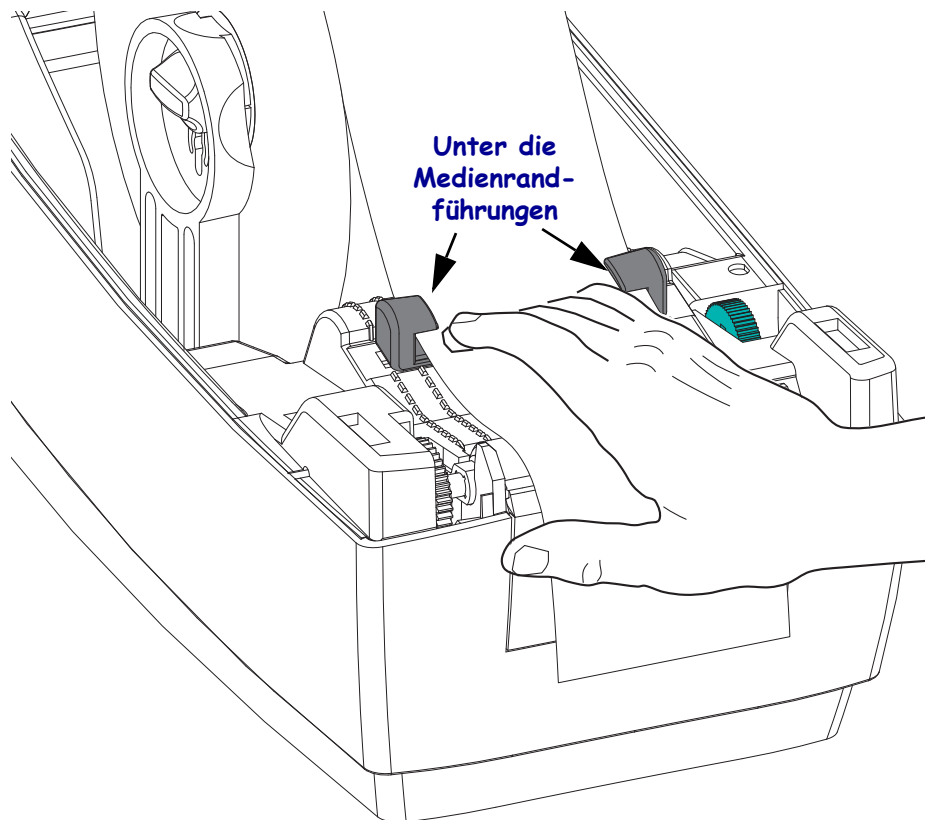
4. Öffnen Sie die Medienrollenhalterungen. Ziehen Sie die Medienrandführungen mit der Hand auseinander, setzen Sie die Medienrolle auf die Rollenhalterung, und lassen Sie die Führungen wieder los. Richten Sie die Medienrolle so aus, dass die zu bedruckende Seite beim Laufen über die Auflagewalze (Antriebswalze) nach oben zeigt.



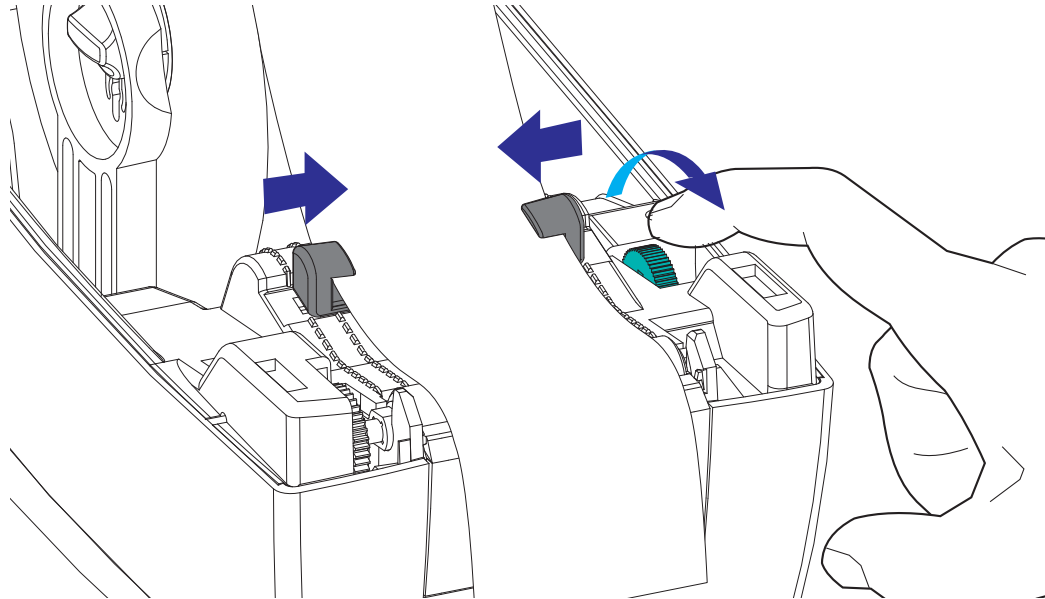
5. Ziehen Sie das Medium so weit hindurch, dass es an der Vorderseite des Druckers herausragt. Überprüfen Sie, ob sich die Rolle frei drehen kann. Die Rolle darf nicht im Medienfach aufliegen. Die zu bedruckende Seite des Mediums muss nach oben zeigen.



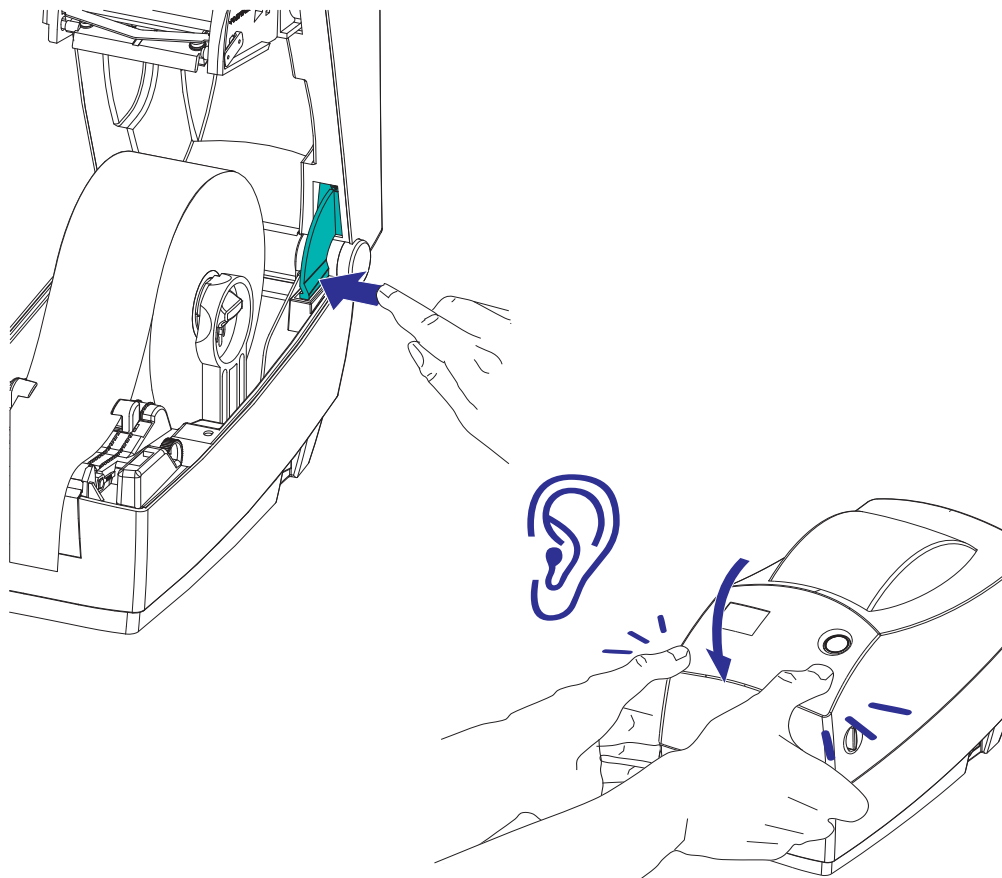
6. Schieben Sie das Medium unter beiden Medienrandführungen hindurch.



7. Justieren Sie die Medienrandführungen so, dass beide Seiten des Mediums die Innenkante der Führungen gerade berühren. Wenn Sie das Einstellrad der Medienrandführung zur Vorderseite des Druckers drehen, wird die Öffnung der Medienrandführungen schmäler.



8. Schließen Sie den Drucker. Zum Absenken der oberen Abdeckung müssen Sie zuerst die Einrastknöpfe in die Mitte des Druckers drücken. Drücken Sie dann die obere Abdeckung vorsichtig auf das Druckergehäuse. Drücken Sie beide Seiten, bis die Abdeckung mit einem Klickgeräusch einrastet.

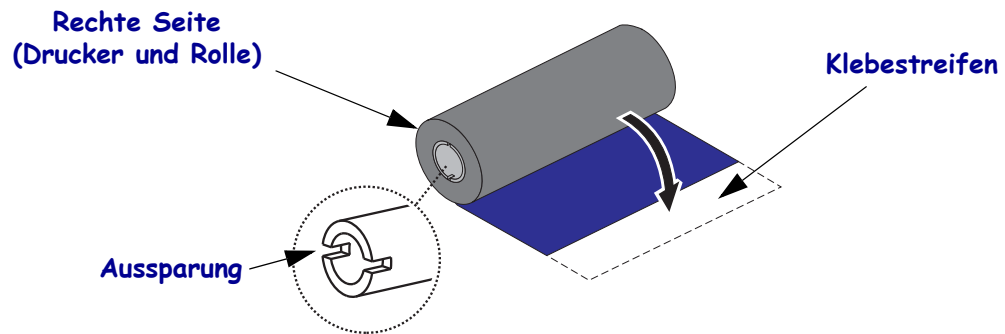


## Einsetzen des Transferfarbbands

Transferfarbbänder gibt es in verschiedenen Ausführungen und zum Teil auch in verschiedenen Farben. Zebra-Transferfarbbänder sind speziell auf Ihren Drucker und Zebra-Druckmedien ausgelegt. Die Verwendung von Druckmedien und Farbbändern, die nicht ausdrücklich für den Einsatz in Zebra-Druckern geeignet sind, können Beschädigungen an Drucker und Druckkopf zur Folge haben.

- Um ein optimales Druckergebnis zu erzielen, müssen die Druckmedien und das Farbband aufeinander abgestimmt sein.
- Verwenden Sie grundsätzlich Farbbänder, die breiter sind als das Druckmedium, um den Druckkopf vor unnötigem Verschleiß zu schützen.
- Legen Sie beim Thermodirektdruck kein Farbband in den Drucker ein.

Bevor Sie die folgenden Schritte ausführen, müssen Sie das Farbband aus der Verpackung herausnehmen und den Klebestreifen abziehen.

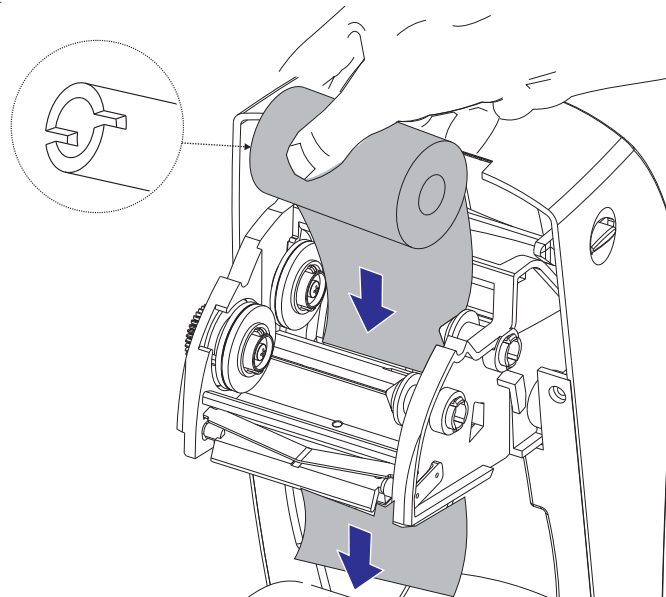


Weitere Informationen zur Farbbandverwendung finden Sie unter [Farbbänder auf Seite 38](#).

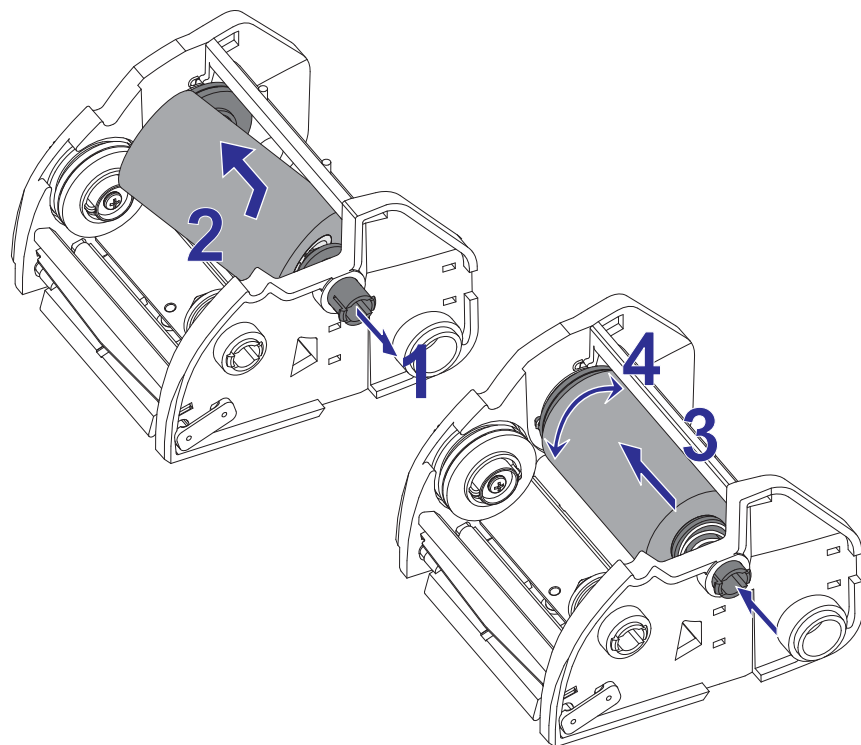
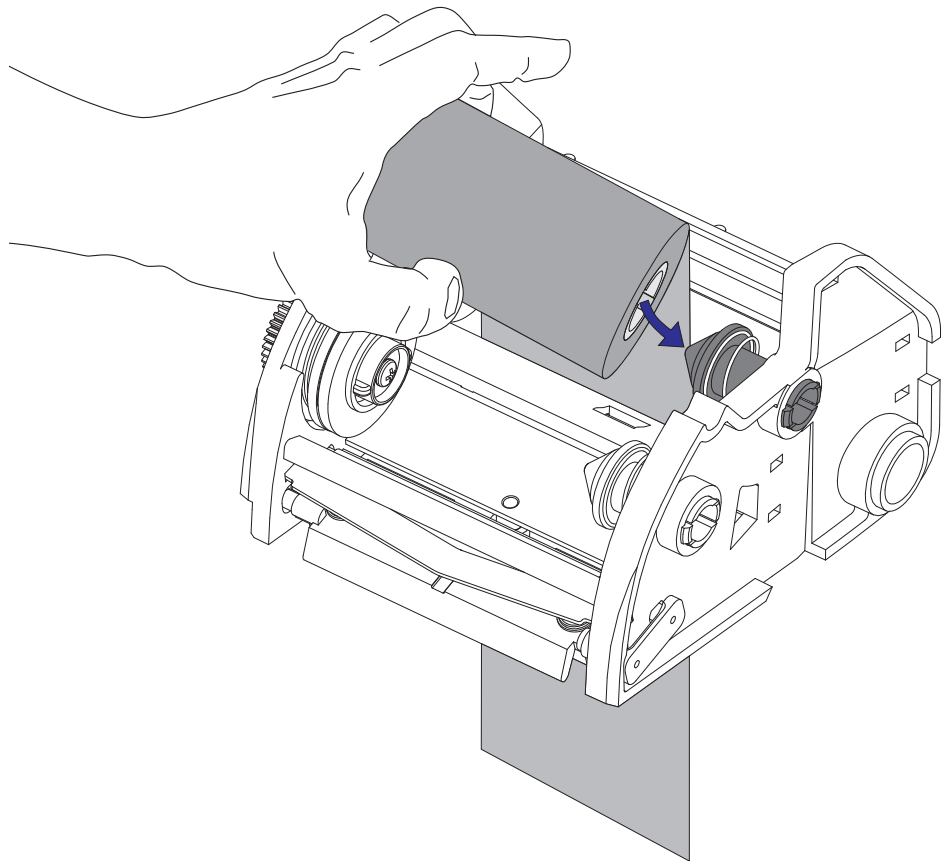


**Hinweis** • Verwenden Sie auf keinen Fall Farbbandkerne mit schadhafte Aussparungen (abgeschliffen, ausgefranst, zerdrückt usw.). Die Kernaussparungen müssen quadratisch sein, damit der Kern auf der Spindel einrastet. Andernfalls rutscht der Kern durch, was dazu führt, dass das Farbband Falten wirft, das Ende des Farbbands nicht erkannt wird oder sonstige Fehler auftreten.

1. Öffnen Sie den Drucker, und führen Sie das Farbband durch die Öffnung unterhalb der Vorratsspulen.



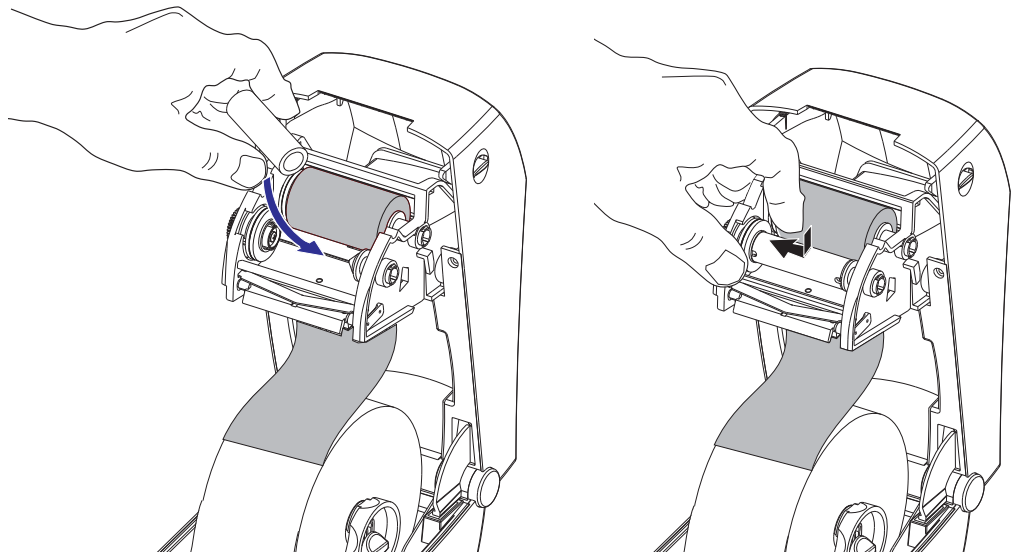
2. Schieben Sie zunächst die Farbbandrolle auf die rechte Vorratsspule. Setzen Sie die rechte Vorratsspule ein, und drehen Sie die linke Seite der Farbbandrolle zur linken Vorratsspule. Drehen Sie die Farbbandrolle auf der linken Vorratsspule, bis die Kernaussparungen der Farbbandrolle an der Vorratsspule einrasten.



Drücken Sie die Rolle so, dass sich die Aussparungen in der richtigen Position befinden und die Rolle fest einrastet.

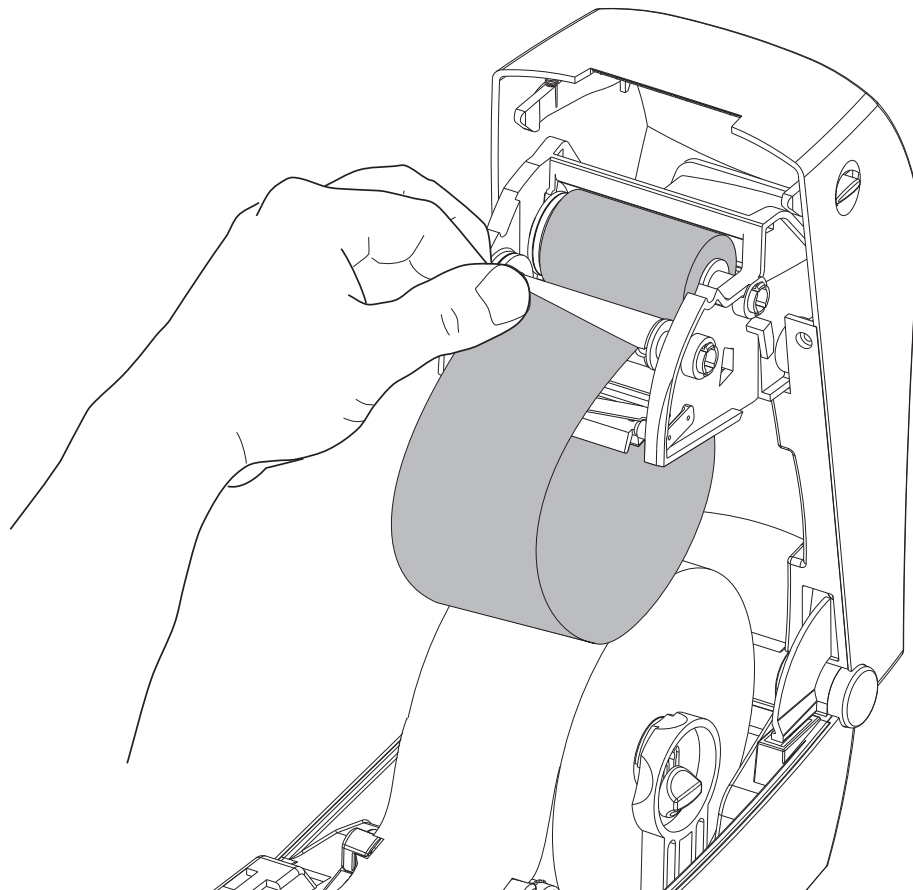


3. Setzen Sie einen leeren Farbbandkern auf die Aufwickelspulen des Druckers. Drehen Sie den Farbbandkern so, dass sich die Aussparungen in der richtigen Position befinden und der Kern beim Einsetzen links an der Aufwickelspule einrastet.

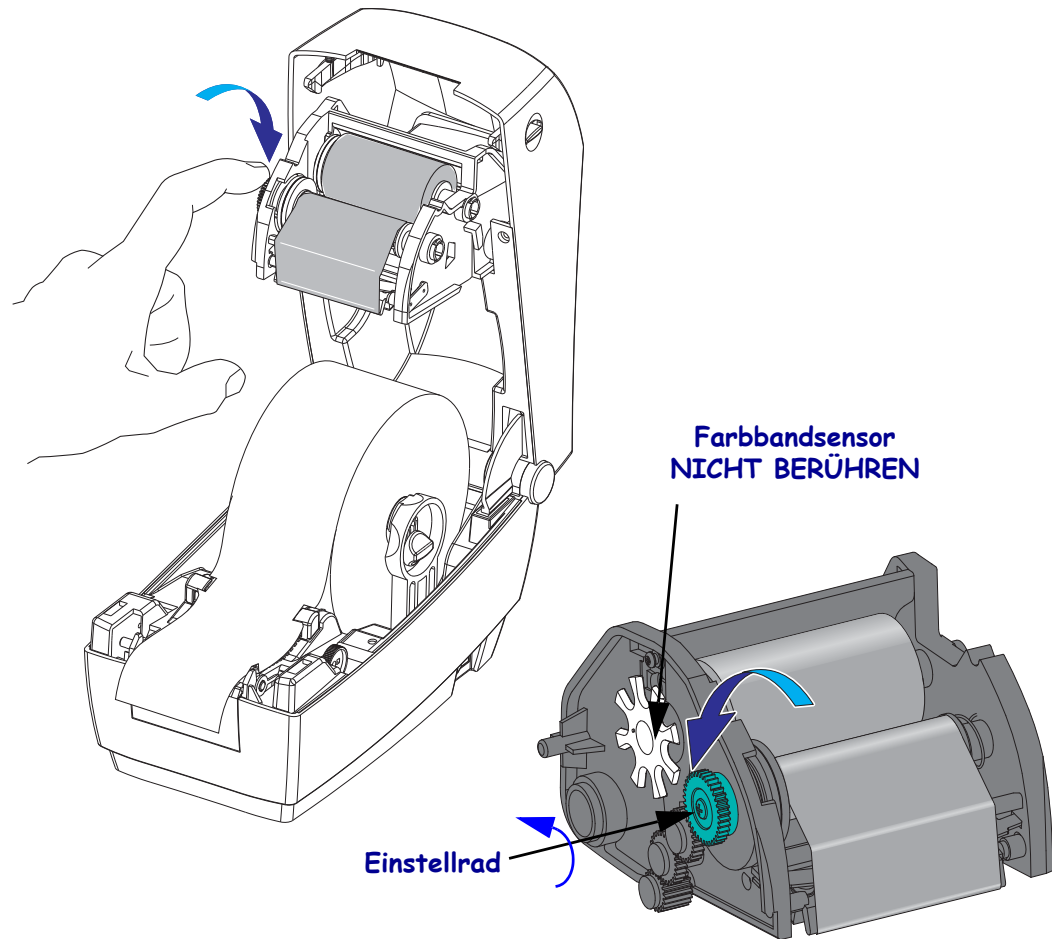


Den ersten Aufwickelkern für das Farbband finden Sie im Lieferkarton Ihres Druckers. Wenn der Vorratskern leer ist, können Sie ihn als Aufwickelkern für die nächste Farbbandrolle verwenden.

4. Ziehen Sie den Startstreifen des Transferfarbbands von der Unterseite des Farbbandrahmens nach oben, und befestigen Sie ihn mit dem Klebestreifen am leeren Farbbandkern an der Vorratsspule. Zentrieren Sie das Farbband auf dem Farbbandkern.



5. Ziehen Sie das Farbband mithilfe des Einstellrads auf der linken Seite der Vorratsspule über dem Druckkopf straff.



6. Überprüfen Sie, ob das Druckmedium eingezogen und druckbereit ist, und schließen Sie anschließend die Druckerabdeckung.
7. Drücken Sie die Vorschubtaste, damit der Drucker ca. 10 cm (4 Zoll) des Mediums einzieht. Dabei wird auch das Farbband gestrafft und an den Spulen ausgerichtet.
8. Ändern Sie die Moduseinstellung vom Thermodirektdruck in den Thermotransferdruck, und konfigurieren Sie die Temperaturprofile des Druckers für die Thermotransfermedien. Für diese Einstellung können Sie entweder den Druckertreiber oder die Anwendungssoftware oder spezielle Befehle zur Druckerprogrammierung verwenden.
- Bei der ZPL-Programmierung können die Druckerfunktionen mithilfe des ZPL-II-Media-Type-Befehls (^**MT**) angesteuert werden. Nähere Informationen hierzu finden Sie im *ZPL-Programmierhandbuch*.
  - Beim EPL-Seitenmodus können die Druckerfunktionen mithilfe des EPL2-Optionsbefehls (**O**) angesteuert werden. Informationen hierzu finden Sie im *EPL2-Programmierhandbuch*.

Der Drucker ist damit druckbereit.

## Drucken eines Testetiketts (Druckerkonfiguration)

Bevor Sie den Drucker an den Computer anschließen, müssen Sie sicherstellen, dass der Drucker betriebsbereit ist.

Zu diesem Zweck können Sie ein Etikett mit der Druckerkonfiguration drucken.

1. Vergewissern Sie sich, dass das Medium ordnungsgemäß eingelegt wurde und die obere Abdeckung des Druckers geschlossen ist. Schalten Sie den Drucker ein (sofern er noch nicht eingeschaltet ist). Wenn beim Initialisieren des Druckers die grüne Statusanzeige blinkt (Pausenmodus), drücken Sie einmal die Vorschubtaste, um den Drucker in den Betriebsmodus (Druckbereitschaft) zu schalten. Wenn die Statusanzeige des Druckers weiterhin blinkt (und nicht dauerhaft grün leuchtet), lesen Sie die Hinweise im Kapitel [Fehlerbehebung auf Seite 73](#).
2. Drücken Sie zwei- oder dreimal die Vorschubtaste, damit der Drucker für das eingelegte Medium kalibriert werden kann. Bei diesem Vorgang zieht der Drucker unter Umständen mehrere Etiketten ein.
3. Wenn die Statusanzeige dauerhaft grün leuchtet, drücken Sie die Vorschubtaste, und halten Sie sie so lange gedrückt, bis die Anzeige einmal aufblinkt.
4. Lassen Sie die Vorschubtaste los. Daraufhin wird ein Etikett mit den Konfigurationseinstellungen des Druckers gedruckt. Wenn dieses Etikett nicht gedruckt wird, lesen Sie die Hinweise im Kapitel [Erste Schritte auf Seite 11](#).



## Anschließen des Druckers an den Computer

Die Zebra 2824 Plus-Drucker ermöglichen eine Vielzahl von Anschlusskonfigurationen. Folgende Schnittstellen werden unterstützt: USB (Universal Serial Bus), RS232 (seriell), IEEE 1284.4 (parallel) und 10/100-Ethernet.



---

**Vorsicht** • Beim Anschließen der Schnittstellenkabel muss der Netzschalter ausgeschaltet sein. Bevor Sie die Verbindungskabel anschließen bzw. entfernen, müssen Sie das Stromkabel an das Netzteil und an die Netzbuchse an der Rückseite des Druckers anschließen.

---



**Wichtig** • Dieser Drucker entspricht Teil 15 der geltenden FCC-Vorschriften für digitale Geräte der Klasse B, sofern vollständig geschirmte Datenkabel verwendet werden. Bei Verwendung ungeschirmter Kabel kann die Strahlungsemission die vorgeschriebenen Grenzwerte der Klasse B überschreiten.

### Anforderungen für Schnittstellenkabel

Die Datenkabel müssen vollständig geschirmt und mit Metall- oder metallisierten Steckverbindergehäusen versehen sein. Geschirmte Kabel und Steckverbinder sind erforderlich, um die Ausstrahlung und den Empfang elektromagnetischer Störungen zu vermeiden.

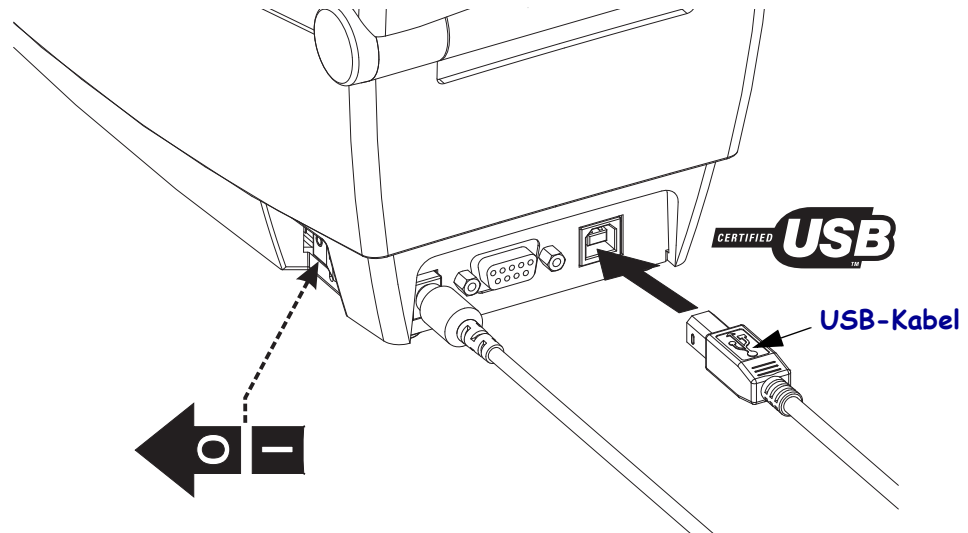
So minimieren Sie elektrische Störungen im Kabel:

- Halten Sie die Datenkabel so kurz wie möglich (empfohlene Länge: 6 Fuß bzw. 1,83 m).
- Verlegen Sie Datenkabel nicht in unmittelbarer Nähe von Netzkabeln.
- Verlegen Sie Datenkabel nicht gemeinsam mit Stromleitungen (z. B. in demselben Kabelkanal oder Kabelbaum).

## Anforderungen für USB-Schnittstellen

Universal Serial Bus (Version 2.0) ist ein serielles Bussystem zur schnellen Verbindung externer Geräte (z. B. Ihres Druckers) mit Ihrem Computer. Das Plug-and-Play-Konzept von USB erleichtert die Installation, da die Geräte im laufenden Betrieb miteinander verbunden werden können. Dabei kann ein zentraler USB-Anschluss (Hub) für mehrere Drucker verwendet werden.

Wenn Sie ein (nicht im Lieferumfang des Druckers enthaltenes) USB-Kabel verwenden, überprüfen Sie bitte, ob das Kabel die USB-2.0-Spezifikation erfüllt. Sie erkennen dies anhand des USB-Logos auf dem Kabel bzw. der Kabelverpackung (siehe unten).



## Kommunikation über die serielle Schnittstelle

Das benötigte Kabel muss an einem Ende über einen 9-poligen Stecker vom Typ D (DB-9P) verfügen, der mit dem zugehörigen seriellen Anschluss (DB-9S) an der Rückseite des Druckers verbunden wird. Das andere Ende dieses Signalkabels wird mit dem seriellen Anschluss am Host-Computer verbunden. Der 2824 Plus-Drucker ist werkseitig so konfiguriert, dass er die Kommunikationskonfiguration für serielle Anschlüsse automatisch erkennt und in die entsprechenden Verbindungskonfigurationen (DEE oder DÜE) umschaltet. So können alle gängigen Schnittstellenkabel für serielle Anschlüsse verwendet werden. Dazu zählen u. a. Nullmodemkabel (gekreuzt bzw. Crossover), die standardmäßig bei Zebra-Druckern verwendet werden. Bei früheren Zebra-Druckermodellen mit EPL-Programmierung wurden in der Regel nicht gekreuzte Signalkabel verwendet. Informationen zur Anschlussbelegung finden Sie in Anhang A.

Zur Gewährleistung einer zuverlässigen Kommunikation zwischen Drucker und Host (in der Regel ein PC) müssen die Einstellungen des seriellen Anschlusses auf beiden Geräten übereinstimmen. Die gebräuchlichsten Einstellungen, die konfiguriert werden können, sind die Baudrate (in Bit pro Sekunde) und die Flusssteuerung. So muss beispielsweise auf dem Host (in der Regel ein Windows-PC) die Flusssteuerung an das Standardkommunikationsverfahren des Druckers angepasst werden (**Hardware**). Dies hat Auswirkungen auf die Handshake-Einstellung **DTR/Xon/Xoff** des Hosts. Diese Kombination aus Hardware- (DTR) und Software-Einstellung (Xon/Xoff) muss abhängig vom Einsatz eventueller Drittanbietersoftware und je nach Art des seriellen Kabels gegebenenfalls geändert werden.

Für die serielle Schnittstelle zwischen Drucker und Host-Computer können folgende Einstellungen festgelegt werden:

- Autobaud-Synchronisierung
- ZPL-Programmierung: Programmierbefehl **^SC**
- EPL-Programmierung: Programmierbefehl **Y**
- Set/Get/Do-Programmierung (SGD): **comm.type**
- Zurücksetzen des Druckers auf die Standardkonfiguration

### Autobaud

Mithilfe der Autobaud-Synchronisierung kann der Drucker seine Kommunikationsparameter mit denen des Host-Computers abgleichen. So nehmen Sie die Synchronisierung mit Autobaud vor:

1. Drücken Sie die Vorschubtaste, und halten Sie sie gedrückt, bis die grüne Status-LED einmal, zweimal und dann dreimal aufblinkt.
2. Senden Sie, während die Status-LED blinkt, die Befehlsfolge **^XA^XZ** an den Drucker.
3. Wenn der Drucker mit dem Host-Computer synchronisiert ist, leuchtet die LED dauerhaft grün. (Während der Autobaud-Synchronisierung werden keine Etiketten gedruckt.)

### ZPL-Befehl ^sc

Mithilfe des Befehls **^SC** (Set Communications, Kommunikation festlegen) können Sie die Kommunikationseinstellungen für den Drucker ändern.

1. Wenn auf dem Host-Computer dieselben Kommunikationseinstellungen wie auf dem Drucker eingestellt sind, können Sie durch Senden des Befehls **^SC** die gewünschten Einstellungen auf dem Drucker ändern.
2. Passen Sie die Einstellungen des Host-Computers so an, dass sie mit den neuen Einstellungen des Druckers übereinstimmen.

Weitere Informationen zu diesem Befehl finden Sie im *ZPL-Programmierhandbuch*.

## EPL-Befehl $\gamma$

Mithilfe des Befehls  $\gamma$  können Sie die Kommunikationseinstellungen für den seriellen Anschluss am Drucker ändern.

1. Wenn auf dem Host-Computer dieselben Kommunikationseinstellungen wie auf dem Drucker eingestellt sind, können Sie durch Senden des Befehls  $\gamma$  die gewünschten Einstellungen auf dem Drucker ändern. Hinweis: Die Datenflusssteuerung kann mit dem Befehl  $\gamma$  nicht festgelegt werden. Verwenden Sie stattdessen die Einstellung **Xon/Xoff**.
2. Passen Sie die Einstellungen des Host-Computers so an, dass sie mit den neuen Einstellungen des Druckers übereinstimmen.

Weitere Informationen zu diesem Befehl finden Sie im *EPL-Programmierhandbuch für den Seitenmodus*.

## Set/Get/Do-Befehl `comm.type`

Mit diesem SGD-Befehl wird gesteuert, wie verschiedenen Verkabelungskombinationen am seriellen Anschluss über den Drucker verarbeitet werden. Der Drucker befindet sich standardmäßig im automatischen Erkennungsmodus, sodass er die DEE- bzw. DÜE-Verkabelungskonfiguration automatisch erkennt und in den entsprechenden Modus umschaltet.

1. Senden Sie den folgenden SGD-Befehl an den Drucker: `!U1 setvar "comm.type" "value"`, wobei „value“ entweder „auto“, „dte“ oder „dce“ ist.

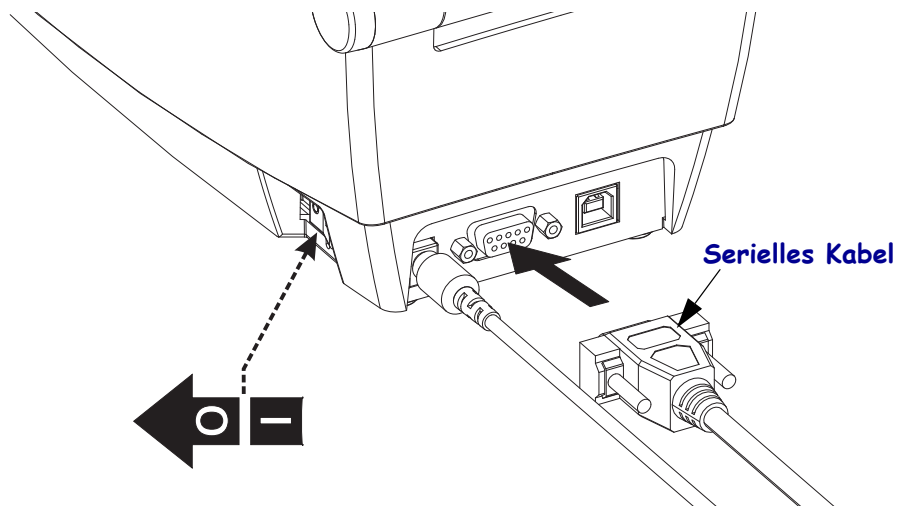
## Zurücksetzen auf die Standardparameter des seriellen Anschlusses

Um die Parameter für die serielle Kommunikation des Druckers auf die Werkseinstellungen zurückzusetzen (folgende Einstellungen: 1. Automatische Erkennung [Kabelkonfiguration] und 2. **9 . 600** Baud, Wortlänge: **8** Bit, Parität: **KEINE**, Stoppbit: **1** und Datenflusssteuerung: **DTR/XON/XOFF**), gehen Sie folgendermaßen vor:

1. Drücken Sie die Vorschubtaste, und halten Sie sie gedrückt, bis die grüne Status-LED mit kurzer Unterbrechung zunächst einmal, dann zweimal und anschließend dreimal aufblinkt. Lassen Sie dann die Taste wieder los.
2. Wenn die Status-LED in kurzem Abstand gelb und grün blinkt, drücken Sie die Vorschubtaste.

Nach dem Zurücksetzen der Standardeinstellungen auf dem Drucker können die Einstellungen für die serielle Kommunikation zwischen Drucker und Host-Computer mithilfe des ZPL-Befehls `^SC` oder des EPL-Befehls  $\gamma$  konfiguriert werden.

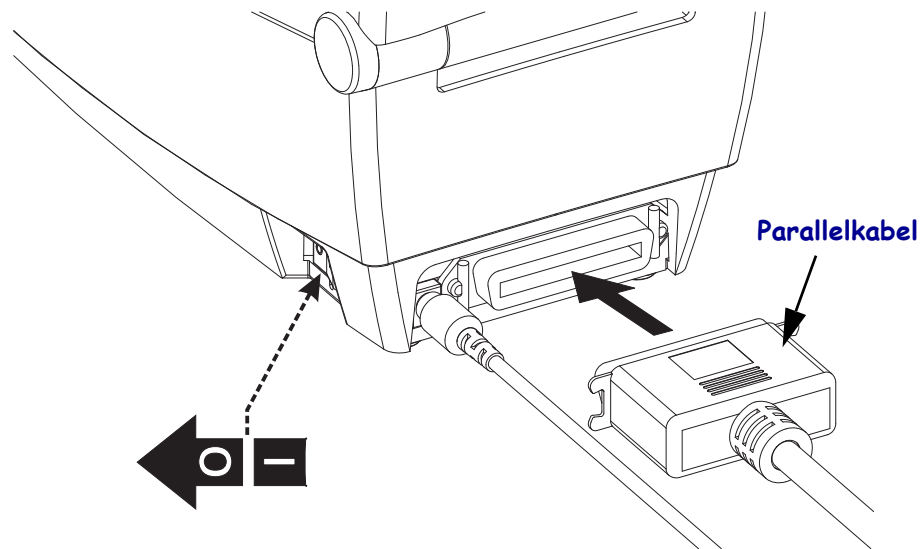
**Hinweis** • Für ältere Zebra-Druckermodelle mit der Programmiersprache EPL galten beim seriellen Anschluss die folgenden Standardeinstellungen: **9 . 600** Baud, **KEINE** Parität, **8** Datenbits und **1** Stoppbit. Für die Datensteuerung war eine Kombination aus **HARDWARE** und **SOFTWARE** (zumeist DTR/Xon/Xoff) eingestellt. Unter Windows galt für die meisten Anwendungen die Flusssteuerungseinstellung **Hardware**.



## Parallele Schnittstelle

Das benötigte Kabel muss einen 25-poligen Stecker vom Typ D (DB-25P) und einen Centronics-Anschluss für den Drucker haben (IEEE 1284 A-C Spezifikation für parallele Schnittstellen). Ziehen Sie die Schrauben des Kabelsteckers fest, um das Kabel am Drucker und Computer zu befestigen.

**Hinweis** • Der Aufbau des Druckers lässt keine Verwendung nicht konfektionierter Kabel (z. B. handgefertigten Kabeln mit Modularsteckern) zu.

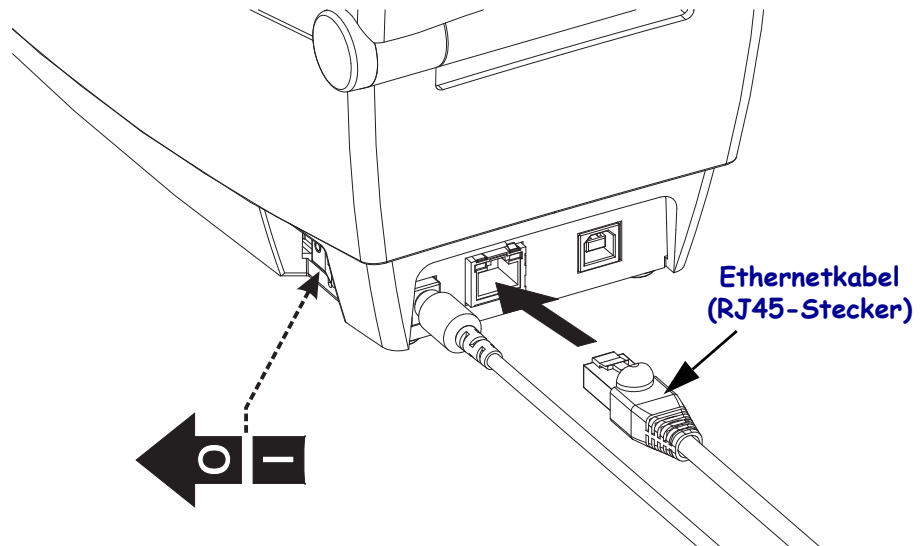




## Ethernet

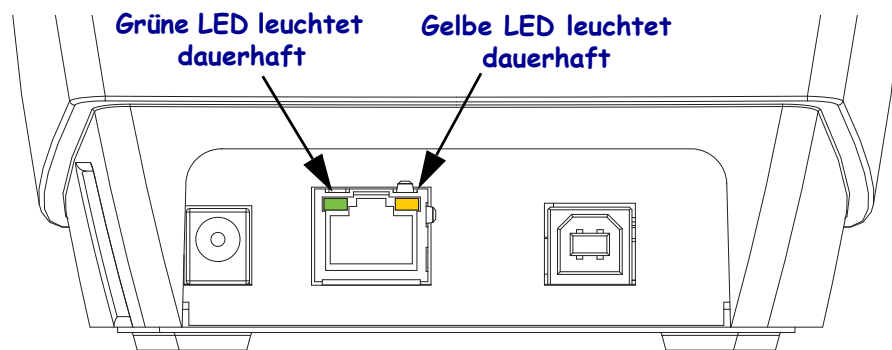
Für den Drucker wird ein Ethernetkabel (UTP RJ45) der Kategorie 5 (oder höher) benötigt.

Weitere Informationen zur Konfiguration des Druckers für die Ausführung in einem kompatiblen Ethernet-Netzwerk finden Sie im Handbuch zum internen ZebraNet<sup>®</sup>-Printserver 10/100. Der Drucker muss für den Einsatz in Ihrem LAN (Local Area Network) konfiguriert sein. Für den Zugriff auf den Printserver in Ihrem Drucker können Sie die Webseiten des Druckers verwenden.



### Ethernetstatus-/Aktivitätsanzeige

LED-Status	Beschreibung
Beide LEDs aus	Keine Ethernetverbindung erkannt
Grün	Verbindung mit 100 MBit/s erkannt
Grüne LED leuchtet dauerhaft, und gelbe LED blinkt	Verbindung mit 100 MBit/s und Ethernetaktivität erkannt
Gelb	Verbindung mit 10 MBit/s erkannt
Gelbe LED leuchtet dauerhaft, und grüne LED blinkt	Verbindung mit 10 MBit/s und Ethernetaktivität erkannt



## Installieren der Druckertreiber und Kommunikation mit dem Drucker

Zebra stellt Zebra Setup Utilities (ZSU) zur Verfügung, ein Softwarepaket mit Druckertreibern, Dienstprogrammen sowie Kommunikations- und Installationstools, die mit den meisten Windows-Betriebssystemen verwendet werden können. Zebra Setup Utilities und Zebra-Druckertreiber für Windows befinden sich auf der Benutzer-CD und können in der neuesten Version auf der Zebra-Website ([www.zebra.com](http://www.zebra.com)) heruntergeladen werden.

**Installieren Sie Zebra Setup Utilities vor dem Einschalten des Druckers**, der mit dem PC (auf dem ein Windows-Betriebssystem mit Unterstützung eines Zebra-Treibers ausgeführt wird) verbunden ist. Befolgen Sie die Anweisungen in Zebra Setup Utilities, um die Druckerinstallation fertigzustellen.

**Zebra Designer-Treiber (ZD) und Zebra Setup Utilities (umfasst ZD):** Die Betriebssysteme Windows Vista, Windows XP, Windows 2003 (Server) und Windows 2000 unterstützen die Kommunikation mit den 2824 Plus-Druckern über den USB-Anschluss und den Parallelanschluss. Der Treiber unterstützt die 32-Bit- und 64-Bit-Versionen der Windows-Betriebssysteme und ist Windows-zertifiziert.

**Hinweis** • Der ältere Druckertreiber Zebra Universal Driver (ZUD) unterstützt diesen Drucker nicht.

### Plug'N'Play (PnP)-Druckererkennung unter Windows®-Betriebssystemen

Unter neueren Windows-Betriebssystemen wird der Drucker automatisch erkannt, wenn er über eine USB-Schnittstelle angeschlossen wird. Je nach Hardwarekonfiguration und Windows-Version wird der Drucker auch per PnP erkannt, wenn Sie ihn an die parallele oder serielle Schnittstelle anschließen. Dazu müssen die Schnittstellenkonfigurationen für den Drucker und den PC die bidirektionale Kommunikation für PnP-Vorgänge unterstützen und implementieren.

Wenn der Drucker zum ersten Mal an den PC angeschlossen wird, startet das Betriebssystem automatisch den Hardware-Assistenten. In diesem Fall schließen Sie bitte den Assistenten, und fahren Sie dann mit der Installation des Zebra Designer-Treibers für Windows fort, der sich auf der Benutzer-CD befindet. Den neuesten Treiber finden Sie auf der Website [www.zebra.com](http://www.zebra.com). Wählen Sie die Verbindung (USB-Anschluss, parallele Schnittstelle, serielle Schnittstelle, Ethernet-TCP/IP) und dann die Mediengröße (beste Übereinstimmung) aus. Klicken Sie auf die Schaltfläche **Testseite drucken**, um zu testen, ob die Installation erfolgreich war.

Wenn ein zuvor installierter Drucker erneut an den USB-Anschluss angeschlossen wird, wird er vom Windows-Betriebssystem automatisch erkannt. Dasselbe gilt nach dem Wiedereinschalten des PCs im Rahmen eines erfolgreich abgeschlossenen Neustarts. Die Meldungen über neu gefundene Hardware können Sie ignorieren. Schließen Sie die Aufforderungen über die Taskleiste. Warten Sie einige Sekunden, bis das Betriebssystem den Drucker auf die Treibersoftware abgestimmt hat. Anschließend werden die Warnmeldungen nicht mehr angezeigt, und der Drucker sollte damit betriebsbereit sein.

### Kommunikation über die USB-Schnittstelle

Wenn Sie die USB-Schnittstelle (Universal Serial Bus) verwenden, fungiert der Drucker als externes Gerät (und nicht als Host oder Hub). Nähere Informationen zu dieser Schnittstelle finden Sie in der USB-Spezifikation.

**Hinweis** • Scanner, Waagen und andere (externe) Dateneingabegeräte müssen Daten über den seriellen Anschluss (nicht über den USB-Anschluss) an den Drucker senden.

### Serieller Anschluss unter Windows®-Betriebssystemen

Die Standardeinstellungen des Windows-Betriebssystems für die Kommunikation über den seriellen Anschluss stimmen – mit Ausnahme der *Flusssteuerungseinstellungen* – komplett mit den Standardeinstellungen des Druckers überein. Unter Windows gilt **KEINE** als Standardeinstellung für die *Flusssteuerung*. Für 2824 Plus-Drucker muss die *Flusssteuerung* auf **Hardware** gesetzt werden.



---

# Druckbetrieb

Dieses Kapitel enthält Informationen zum Umgang mit Druckmedien und Druckerzubehör, Angaben zu den unterstützten Schriftarten und Sprachen sowie Hinweise zum Einrichten weniger gebräuchlicher Druckerkonfigurationen.

## Inhalt

Ermitteln der Druckerkonfiguration. . . . .	32
Druckmedientypen . . . . .	33
Austauschen von Zubehör. . . . .	35
Medienabtastung . . . . .	37
Farbbänder. . . . .	38
Drucken von zickzackgefalteten Druckmedien . . . . .	40
Drucken auf externen Rollenmedien . . . . .	41
Verbrauchsmessung . . . . .	41
Fonts auf 2824 Plus-Druckern . . . . .	42
Senden von Dateien an den Drucker. . . . .	44

## Ermitteln der Druckerkonfiguration

Auf 2824 Plus-Druckern wird ein Etikett für den ZPL-Druckerkonfigurationsstatus ausgegeben, mit dem der Konfigurationsstatus des Druckers für EPL- und ZPL-Druckvorgänge angegeben wird. Die in ZPL-Etiketten verwendeten funktionsbeschreibenden Namenskonventionen sind benutzerfreundlicher als in Etiketten zum EPL-Druckerstatus.

Auf dem Statusetikett sind Angaben zum Betriebsstatus (Schwärzung, Geschwindigkeit, Medientyp usw.), zu installierten Druckeroptionen (Netzwerk, Schnittstelleneinstellungen, Schneidevorrichtung usw.) sowie Druckerdaten (Seriennummer, Modellname, Firmware-Version usw.) aufgeführt.

Das Etikett für den Standardkonfigurationsstatus des Druckers im ZPL-Format kann in bis zu 16 Sprachen lokalisiert werden. Über den ZPL-Programmierbefehl `^KL` können Sie die angezeigte Sprache für die meisten Statuselemente des Etiketts ändern. Das Etikett für den ZPL-Druckerkonfigurationsstatus kann über den ZPL-Befehl `~WC` gedruckt werden. Weitere Informationen zum Etikett für den Druckerkonfigurationsstatus finden Sie unter [Drucken eines Testetiketts \(Druckerkonfiguration\) auf Seite 23](#) oder [Modi der Vorschubtaste auf Seite 84](#).

Um ein Etikett für den EPL-Druckerkonfigurationsstatus zu drucken, senden Sie den EPL-Befehl `U` an den Drucker. Im EPL-Programmierhandbuch finden Sie weitere Informationen zu den verschiedenen EPL-Befehlen vom Typ `U` sowie eine Erläuterung der auf den Etiketten aufgeführten Einstellungen.

## Thermodruck



---

**Vorsicht** • Der Druckkopf wird beim Drucken heiß. Um Verletzungen sowie Beschädigungen des Druckkopfes zu vermeiden, sollten Sie den Druckkopf nicht mit der Hand berühren. Verwenden Sie zum Reinigen des Druckkopfes ausschließlich den Reinigungsstift.

---



---

**Vorsicht** • Elektrostatische Entladungen können schwere Beschädigungen am Druckkopf oder anderen elektronischen Bestandteilen des Geräts verursachen. Bei eventuellen Wartungsarbeiten am Druckkopf oder an den elektronischen Komponenten sind daher unbedingt Vorkehrungen zum Schutz vor elektrostatischen Entladungen zu treffen (z. B. durch Tragen eines Antistatikbandes).

---

## Druckmodi

Sie können diesen Drucker in zahlreichen Druckmodi und verschiedenen Medienkonfigurationen betreiben:

- Thermodirektdruck (mit hitzeempfindlichen Druckmedien)
- Thermotransferdruck (mit Farbband als Farbträger für den Transferdruck auf die Druckmedien)
- Mit dem Abrissmodus als Standardeinstellung können Sie einzelne Etiketten (oder einzelne Etikettstreifen) nach dem Drucken abreißen.
- Etikettenspender: Wenn ein Etikettenspender am Drucker installiert ist, kann das Trägermaterial beim Drucken der Etiketten abgezogen werden. Nach dem Entnehmen eines Etiketts wird dann das nächste gedruckt.
- Schneidevorrichtung: Wenn eine optionale Schneidevorrichtung installiert ist, kann mit dem Drucker das Trägermaterial zwischen Etiketten, Belegpapier oder Anhängern geschnitten werden.
- Eigenständiger Betrieb: Der Drucker kann über die automatisch ausgeführte Funktion für Etikettenformate (programmgesteuert) oder über ein Dateneingabegerät als eigenständiges Gerät betrieben werden (ohne Anschluss an einen Computer). In diesem Modus können verschiedene Dateneingabegeräte, z. B. Scanner, Waagen, Zebra KDU Plus oder KDU (Keyboard Display Unit), über den seriellen Anschluss des Druckers verwendet werden.
- Netzwerkdruck: Die mit der Ethernet-Schnittstellenoption konfigurierten Drucker umfassen einen internen Printserver mit einer Webseite für die ZebraLink-Druckerkonfiguration und der Software ZebraNet Bridge zur Verwaltung und Überwachung des Status von Zebra-Druckern im Netzwerk.

## Druckmedientypen



**Wichtig** • Zebra empfiehlt nachdrücklich die Verwendung von Zebra-Markenzubehör, um eine beständige Druckqualität zu gewährleisten. Ein breites Sortiment an Papier-, Polypropylen-, Polyester- und Vinylmedien wurde speziell dafür entwickelt, die Druckeigenschaften des Druckers zu verbessern und den Druckkopf vor vorzeitigem Verschleiß zu schützen. Zubehör erhalten Sie unter <http://www.zebra.com/howtobuy>.

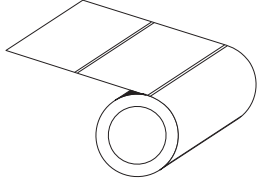
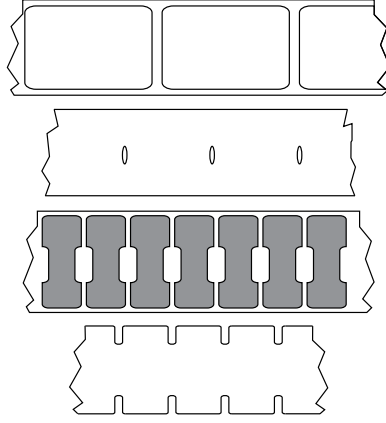
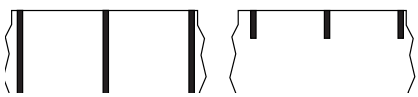
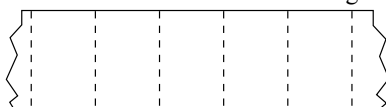
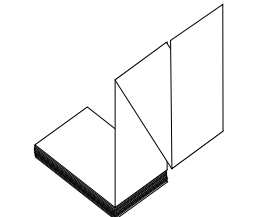
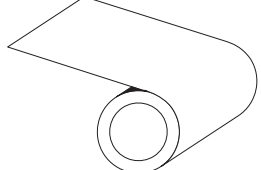
Für den Drucker können verschiedene Medientypen verwendet werden:

- *Standardmedien* – Die meisten (nicht endlosen) Standardmedien weisen eine Haftschrift auf der Rückseite auf, mit der einzelne oder zusammenhängende Etiketten auf einem Trägermaterial aufgebracht sind.
- *Endlose Rollenmedien* – Bei den meisten endlosen Rollenmedien handelt es sich um Medien für Thermodirektdruck (ähnlich Faxpapier). Diese Medien werden vor allem für den Druck von Belegen und Tickets verwendet.
- *Medien ohne Trägermaterial* – Etiketten ohne Trägermaterial weisen eine haftende Rückseite auf, sind aber ohne Trägermaterial auf einen Kern gewickelt. Die Medien sind in der Regel perforiert und weisen schwarze Markierungen auf der Unterseite auf, durch die die einzelnen Etiketten unterteilt werden. Die Oberseite der Etikettenmedien ohne Trägermaterial weist eine spezielle Beschichtung auf, damit die Etiketten nicht aneinander haften. Der Drucker muss über eine spezielle Option für Medien ohne Trägermaterial verfügen, sodass die Medien nicht am Drucker haften bleiben.
- *Anhänger* – Bei Anhängern wird in der Regel stärkeres Papier verwendet (Papierstärke bis zu 0,19 mm/0,0075 Zoll). Anhänger verfügen über keine Haftschrift und kein Trägermaterial und sind üblicherweise durch Perforationen unterteilt.

Weitere Informationen zu den allgemeinen Medientypen finden Sie in [Tabelle 1](#).

Normalerweise werden für den Drucker Rollenmedien verwendet, Sie können jedoch auch zickzackgefaltete Druckmedien oder andere Endlosmedien verwenden. Achten Sie darauf, dass Sie das richtige Medium für die gewünschte Art des Druckens verwenden. Wenn Sie ohne Farbband drucken, müssen Sie Medien für Thermodirektdruck verwenden. Wenn Sie ein Farbband verwenden, müssen Sie Medien für den Thermotransferdruck verwenden.

Tabelle 1 • Rollenmedien und zickzackgefaltete Medien

Medientyp	Darstellung	Beschreibung
<p><b>Nicht endlose Rollenmedien</b></p>		<p>Rollenmedien werden auf einen Kern aufgewickelt, dessen Durchmesser 25 bis 38,1 mm betragen kann. Etiketten haben eine Kleberückseite, mit der sie am Trägermaterial haften, und sind durch Zwischenräume, Lochungen, Aussparungen oder schwarze Markierungen unterteilt. Anhänger sind jeweils durch Perforationen getrennt. Einzelne Etiketten werden wie folgt voneinander abgetrennt:</p> <ul style="list-style-type: none"> <li>• Bei <i>Medien mit Trägerband</i> werden die Etiketten durch Zwischenräume, Lochungen und Aussparungen unterteilt.</li> </ul>  <ul style="list-style-type: none"> <li>• Bei <i>Medien mit schwarzen Markierungen</i> werden die Etiketten durch vorgedruckte schwarze Markierungen auf der Rückseite unterteilt.</li> </ul>  <ul style="list-style-type: none"> <li>• <i>Perforierte Medien</i> weisen Perforationen auf, durch die die Etiketten oder Anhänger leicht abgetrennt werden können. Diese Medien können auch schwarze Markierungen oder eine andere Form der Unterteilung zwischen den Etiketten oder Anhängern aufweisen.</li> </ul> 
<p><b>Nicht endlose zickzackgefaltete Medien</b></p>		<p>Gefaltete Druckmedien sind zickzackförmig gefalzt. Sie können dieselben Einteilungen wie nicht endlose Rollenmedien haben. Die Unterteilungen befinden sich in solchen Fällen auf oder nahe der Falz.</p>
<p><b>Endlose Rollenmedien</b></p>		<p>Rollenmedien werden auf einen Kern aufgewickelt, dessen Durchmesser 25 bis 38,1 mm betragen kann. Endlose Rollenmedien weisen keine Zwischenräume, Lochungen, Aussparungen oder schwarzen Markierungen zur Unterteilung der Etiketten auf. Dadurch kann das Bild an einer beliebigen Stelle des Etiketts gedruckt werden. In einigen Fällen wird eine Schneidevorrichtung zum Abtrennen der Etiketten verwendet. Bei endlosen Medien wird der Durchlichtsensor benötigt, damit der Drucker das Ende der Rollenmedien erkennen kann.</p>

## Ermitteln der Medientypen für den Thermodruck

Medien für Thermotransferdruck erfordern die Verwendung von Farbbändern zum Drucken, Medien für Thermodirektdruck dagegen nicht. Um zu ermitteln, ob für ein bestimmtes Medium die Verwendung eines Farbbands erforderlich ist, führen Sie einen Medienkratzttest durch.

### Führen Sie für einen Medienkratzttest die folgenden Schritte aus:

1. Kratzen Sie mit dem Fingernagel oder einer Stiftkappe an der Druckoberfläche des Druckmediums. Medien für Thermodirektdruck sind chemisch behandelt und werden bei Hitzeeinwirkung bedruckt (geschwärzt). Bei diesem Verfahren wird getestet, ob die Medien durch Reibung geschwärzt werden.
2. Sehen Sie auf den Medien eine schwarze Markierung?

Wenn eine schwarze Markierung ...	dann ist das Medium für ...
auf dem Medium nicht sichtbar ist,	<b>Thermotransferdruck</b> geeignet. Ein Farbband ist erforderlich.
auf dem Medium erscheint,	<b>Thermodirektdruck</b> geeignet. Es ist kein Farbband erforderlich.

## Austauschen von Zubehör

Wenn während des Drucks die Etikettenrolle zu Ende oder das Farbband verbraucht ist, legen Sie die neuen Etiketten bzw. das neue Farbband bei eingeschaltetem Drucker ein. (Beim Ausschalten des Druckers gehen die Daten verloren.) Drücken Sie nach dem Einlegen der neuen Etiketten bzw. der neuen Farbbandrolle die Vorschubtaste, um den Druckvorgang wieder zu starten.

Verwenden Sie immer hochwertige und zugelassene Etiketten, Aufkleber und Farbbänder. Wenn selbstklebende Etiketten verwendet werden, die nicht flach am Trägermaterial anliegen, können die abstehenden Kanten an den Etikettenführungen und Walzen im Drucker haften bleiben, sodass Etiketten vom Trägermaterial abgezogen werden und einen Medienstau im Drucker verursachen. Die Verwendung eines nicht zugelassenen Farbbands kann zu Schäden des Druckkopfes führen, da die Farbbandwicklung möglicherweise nicht für den Drucker geeignet ist oder das Farbband chemische Stoffe enthalten kann, die den Druckkopf angreifen.

## Einlegen eines neuen Transferfarbbands

Wenn das Farbband bei der Ausführung eines Druckauftrags verbraucht ist, blinkt die Anzeige rot und der Druckvorgang wird angehalten, sodass Sie eine neue Rolle einlegen können.

1. Schalten Sie den Drucker zum Austauschen des Farbbands nicht aus.
2. Öffnen Sie die obere Abdeckung. Schneiden Sie das verwendete Farbband ab, sodass Sie die Kerne herausnehmen können.
3. Laden Sie eine neue Farbbandrolle und einen leeren Farbbandkern. Lesen Sie sich gegebenenfalls die Schritte zum Einlegen von Farbbändern durch. *Hinweis: Verwenden Sie keine Farbbandkerne mit schadhafte Aussparungen. Die Aussparungen müssen quadratisch sein.*
4. Schließen Sie die obere Abdeckung.
5. Drücken Sie die Vorschubtaste, um den Druckvorgang wieder zu starten.

## Auswechseln eines teilweise verbrauchten Transferfarbbands

Führen Sie zum Entfernen eines verbrauchten Transferfarbbands folgende Schritte aus:

1. Schneiden Sie das Farbband von der Aufwickelrolle ab.
2. Entfernen Sie die Aufwickelrolle, und entsorgen Sie das verbrauchte Farbband.
3. Entfernen Sie die Vorratsrolle. Kleben Sie das Ende des unverbrauchten Farbbands fest, sodass es sich nicht abwickelt. Wenn Sie eine teilweise verbrauchte Vorratsrolle wieder einlegen, kleben Sie das abgeschnittene Ende an die leere Aufwickelrolle.

## Anpassen der Druckbreite

Die Druckbreite muss unter folgenden Umständen festgelegt werden:

- Sie verwenden den Drucker zum ersten Mal.
- Die Breite der Druckmedien hat sich geändert.

Die Druckbreite kann wie folgt festgelegt werden:

- Durch den Windows-Druckertreiber oder die Anwendungssoftware, z. B. Zebra Designer
- Durch die fünfte Blinksequenz (siehe Beschreibung unter *Modi der Vorschubtaste auf Seite 84*)
- Durch Steuern der Druckerfunktionen über die ZPL-Programmierung, siehe Befehl `^PW` für die Druckbreite (*ZPL-Programmierhandbuch*)
- Durch Steuern der Druckerfunktionen über die Programmierung des EPL-Seitenmodus, siehe Befehl `q` zur Festlegung der Etikettenbreite (siehe *EPL-Programmierhandbuch*)

## Anpassen der Druckqualität

Die Druckqualität wird durch die Temperatur oder Intensität (Einstellung) des Druckkopfes, die Geschwindigkeit des Druckkopfes sowie den Typ der verwendeten Medien beeinflusst. Das optimale Zusammenspiel dieser Faktoren für Ihre Anwendung können Sie nur durch Testversuche herausfinden.



**Hinweis** • Einige Hersteller von Druckmedien geben möglicherweise spezifische Empfehlungen für die Geschwindigkeitseinstellungen Ihres Druckers an. Bei einigen Medientypen können geringere Werte für die Maximalgeschwindigkeit als für Ihren Drucker gelten.

Die Einstellung für die relative Schwärzung (oder Druckdichte) kann folgendermaßen gesteuert werden:

- Durch die sechste Blinksequenz (siehe Beschreibung unter *Modi der Vorschubtaste auf Seite 84*). Dadurch werden alle eventuellen ZPL- und EPL-programmierten Einstellungen für Schwärzung/Druckdichte überschrieben.
- Durch den ZPL-Befehl `~SD` zur Festlegung der Schwärzung (siehe *ZPL-Programmierhandbuch*)
- Durch den EPL-Befehl `D` für die Druckdichte (siehe *EPL-Programmierhandbuch*)

Eventuelle Anpassungen der Druckgeschwindigkeit können wie folgt vorgenommen werden:

- Durch den Windows-Druckertreiber oder die Anwendungssoftware, z. B. Zebra Designer
- Durch den Befehl `^PR` für die Druckgeschwindigkeit (siehe *ZPL-Programmierhandbuch*)
- Durch den Befehl `S` zur Auswahl der Druckgeschwindigkeit (siehe *EPL-Programmierhandbuch*)



## Medienabtastung

Die 2824 Plus-Drucker verfügen über eine Funktion zur automatischen Medienabtastung. Über diese Funktion wird die Medienlänge auf geringe Abweichungen überprüft und gegebenenfalls angepasst. Bei Druckvorgängen oder beim Einzug von Medien wird die Medienabtastung ständig überprüft und angepasst, sodass auch geringfügige Änderungen der Medienparameter bei Etiketten auf einer Rolle sowie bei verschiedenen Medienrollen berücksichtigt werden. Wenn die erwartete Medienlänge oder der Abstand zwischen den einzelnen Etiketten beim Starten eines Druckvorgangs oder beim Einzug von Medien den zulässigen Abweichungsbereich überschreitet, wird automatisch eine Kalibrierung der Medienlänge gestartet. Die automatische Medienabtastung der 2824 Plus-Drucker gilt auch für Druckerfunktionen, bei denen EPL- und ZPL-Etikettenformate und -Befehle verwendet werden.

Wenn der Drucker nach dem Einziehen der Medien nach dem maximalen Standardabstand zu den Etiketten von 1 Meter (39 Zoll) keine Etiketten oder schwarzen Linien (oder Aussparungen mit Abtastung der schwarzen Linien) erkennt, wechselt er in den Modus für endlose Medien (Belegmedien). Diese Einstellungen werden im Drucker beibehalten, bis in der Software oder Programmierung oder durch manuelle Kalibrierung Änderungen für andere Druckmedien vorgenommen werden.

Optional kann der Drucker so konfiguriert werden, dass nach dem Einschalten des Druckers oder beim Schließen der Abdeckung des eingeschalteten Druckers eine kurze Medienkalibrierung durchgeführt wird. Während der Kalibrierung werden dann bis zu drei Etiketten eingezogen.

Die Medieneinstellungen des Druckers können durch Drucken eines Druckerkonfigurationsetiketts überprüft werden. Weitere Informationen hierzu finden Sie unter [Drucken eines Testetiketts \(Druckerkonfiguration\) auf Seite 23](#).

Der maximale Abstand, der mit der automatischen Erkennung und Abtastung des Medientyps überprüft wird, kann über den ZPL-Befehl **^ML** für die maximale Etikettenlänge verringert werden. Es wird empfohlen, für diesen Abstand mindestens den doppelten Wert der längsten Etiketten festzulegen. Wenn die größten gedruckten Etiketten beispielsweise 15 cm (6 Zoll) betragen, kann die Erkennung der maximalen Etikettenlänge (Medienlänge) vom Standardabstand von 1 Meter (39 Zoll) auf 30 cm (12 Zoll) verringert werden.

Wenn bei der automatischen Erkennung des Medientyps und bei der automatischen Kalibrierung Probleme auftreten, finden Sie unter [Manuelle Kalibrierung auf Seite 80](#) Anweisungen zum Durchführen einer umfangreichen Kalibrierung. Diese umfasst auch den Druck eines Diagramms der Sensorfunktionen für die entsprechenden Druckmedien. Bei diesem Verfahren ist die Funktion des Druckers zur automatischen Medienabtastung deaktiviert, bis die Standardparameter des Druckers über die Vorschubtaste im Modus der vierten Blinksequenz auf die Werkeinstellungen zurückgesetzt werden. Weitere Informationen hierzu finden Sie unter [Modi der Vorschubtaste auf Seite 84](#).

Die automatische Medienkalibrierung kann entsprechend Ihren Anforderungen aktiviert, deaktiviert oder geändert werden. Bei bestimmten Druckaufträgen ist es beispielsweise erforderlich, dass alle Medien auf einer Rolle gedruckt werden. Die beiden Bedingungen für die automatische Medienkalibrierung, d. h. Einschalten des Druckers bei eingelegten Medien und Schließen der Abdeckung des eingeschalteten Druckers, können mithilfe des ZPL-Befehls **^MF** für den Medieneinzug einzeln gesteuert werden. Der im ZPL-Programmierhandbuch beschriebene Befehl **^MF** für den Medieneinzug bezieht sich hauptsächlich auf die automatische Medienabtastung und -kalibrierung. Die automatische Medienkalibrierung zur Steuerung der dynamischen Medienkalibrierung (einzelne Etiketten) erfolgt über den Befehl **^XS**. Wenn mehrere Medientypen mit unterschiedlicher Länge, aus unterschiedlichem Material oder mit verschiedenen Erkennungsverfahren (Trägerband/Zwischenraum, schwarzer Markierungsstreifen oder endlos) eingesetzt werden, sollten Sie diese Einstellungen unverändert lassen.

Die Medienkalibrierung und -erkennung kann zudem so festgelegt werden, dass sie an die im Drucker eingelegten Medien angepasst ist. Den Medientyp können Sie über den ZPL-Befehl **^MN** für die Medienverfolgung festlegen. In manchen Fällen werden vorgedruckte Medien als Zwischenräume zwischen Etiketten oder das bedruckte Trägermaterial als schwarze Markierung erkannt. Wenn der Parameter **^MN** für endlose Medien festgelegt ist, wird keine automatische Kalibrierung durchgeführt. Der Befehl **^MN** umfasst auch den Parameter **^MNA** für die automatische Kalibrierung, damit der Drucker auf die Standardeinstellung zurückgesetzt wird, in der automatisch alle Medientypen erkannt werden.

## Farbbänder

Bei einem Farbband handelt es sich um ein dünnes Band, das einseitig mit Wachs, Harz oder Wachsharz beschichtet ist. Beim Thermotransferdruck wird diese Beschichtung auf die Medien übertragen. Durch die jeweiligen Druckmedien ist vorgegeben, ob ein Farbband verwendet werden muss und wie breit das Farbband sein muss. Wenn ein Farbband verwendet wird, muss dieses mindestens so breit wie das verwendete Medium sein. Wenn das Farbband schmaler ist als die Medien, ist der Druckkopf teilweise ungeschützt und daher vorzeitigem Verschleiß ausgesetzt.

### Verwendung von Farbbändern

Medien für Thermotransferdruck erfordern die Verwendung von Farbbändern zum Drucken, Medien für Thermodirektdruck dagegen nicht. Bei Medien für Thermodirektdruck sollte niemals ein Farbband verwendet werden, da dadurch Strichcodes und Grafiken möglicherweise verzerrt werden. Um zu ermitteln, ob für ein bestimmtes Medium die Verwendung eines Farbbands erforderlich ist, führen Sie einen Medienkratzttest durch.

### Beschichtete Seite von Farbbändern

Farbbänder können mit der Beschichtung auf der Innenseite oder auf der Außenseite aufgewickelt sein. Dieser Drucker ist nur für die Verwendung von Farbbändern geeignet, die auf der Außenseite beschichtet sind. Führen Sie einen Klebetest oder Farbbandkratzttest durch, wenn Sie nicht sicher sind, welche Seite des Farbbands beschichtet ist.



**Führen Sie folgende Schritte aus, um festzustellen, auf welcher Seite das Farbband beschichtet ist:**

#### Klebetest bei Farbbändern

Falls Etiketten verfügbar sind, führen Sie den Klebetest durch, um zu bestimmen, welche Seite eines Farbbands beschichtet ist. Dieses Verfahren eignet sich gut für bereits eingelegte Farbbänder.

#### So führen Sie einen Klebetest durch:

1. Ziehen Sie ein Etikett vom Trägermaterial ab.
2. Drücken Sie eine Ecke der Klebeseite des Etiketts auf die Außenseite der Farbbandrolle.
3. Ziehen Sie das Etikett vom Farbband ab.
4. Sehen Sie sich das Ergebnis an. Haften Tintenflecke oder -partikel vom Farbband am Etikett?

Wenn Tinte des Farbbands ...	dann ...
am Etikett haftet,	ist das Farbband auf der <b>Außenseite</b> beschichtet und kann für 2824 Plus-Drucker verwendet werden.
nicht am Etikett haftet,	ist das Farbband auf der <b>Innenseite</b> beschichtet und kann für 2824 Plus-Drucker nicht verwendet werden.

## Farbbandkratztest

Wenn keine Etiketten verfügbar sind, führen Sie den Farbbandkratztest durch.

### So führen Sie einen Farbbandkratztest durch:

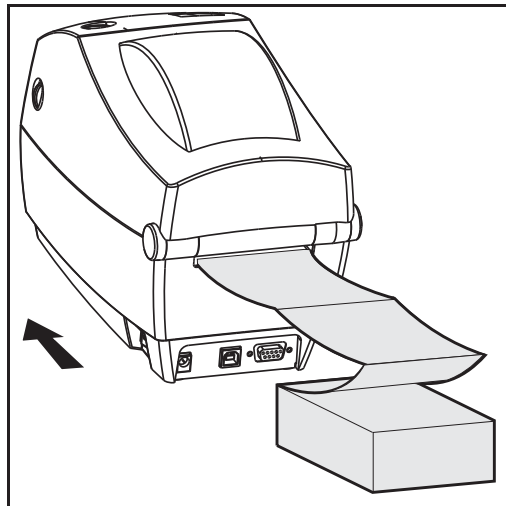
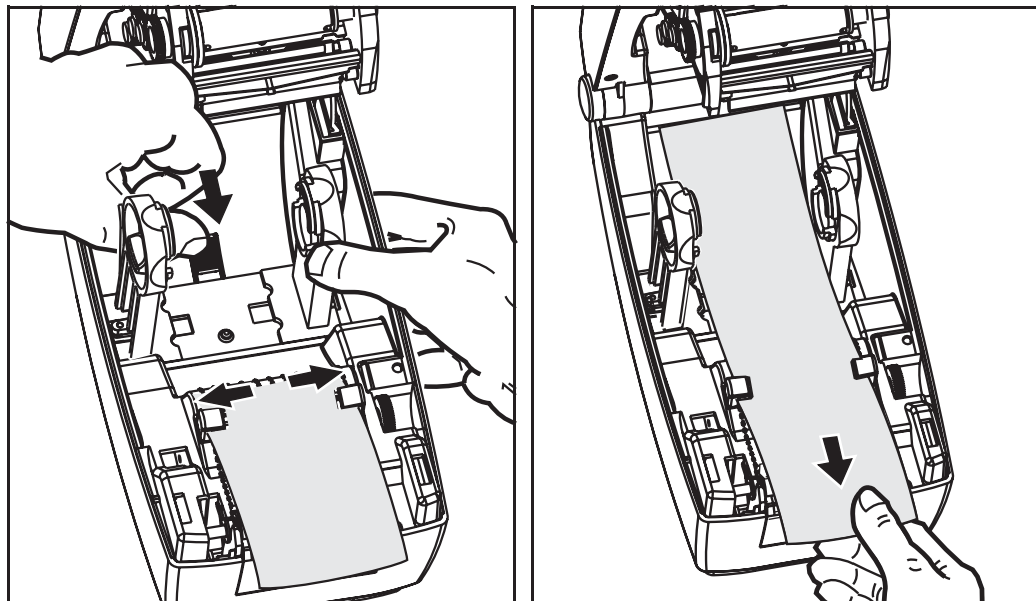
1. Wickeln Sie ein kurzes Stück des Farbbands ab.
2. Drücken Sie den abgewickelten Teil des Farbbands mit der Außenseite auf ein Stück Papier.
3. Kratzen Sie mit dem Fingernagel an der Innenseite des abgewickelten Farbbands.
4. Entfernen Sie das Farbband vom Papier.
5. Sehen Sie sich das Ergebnis an. Hat das Farbband auf dem Papier Spuren hinterlassen?

Wenn das Farbband ...	dann ...
eine Spur auf dem Papier hinterlassen hat,	ist das Farbband auf der <b>Außenseite</b> beschichtet und kann für 2824 Plus-Drucker verwendet werden.
keine Spur auf dem Papier hinterlassen hat,	ist das Farbband auf der <b>Innenseite</b> beschichtet und kann für 2824 Plus-Drucker nicht verwendet werden.

## Drucken von zickzackgefalteten Druckmedien

Für den Druck zickzackgefalteter Medien muss die Stoppstellung der Medienrandführung eingestellt werden.

1. Öffnen Sie die obere Abdeckung.
2. Öffnen Sie die Halterungen so weit wie möglich.
3. Ziehen Sie die Halterungssperre zur Vorderseite des Druckers.
4. Passen Sie die Führungen anhand eines Druckmediummusters an die Breite des Mediums an. Die Führungen sollten die Kanten des Mediums berühren, aber nicht einengen.
5. Führen Sie die Druckmedien durch den Schlitz an der Rückseite des Druckers.
6. Führen Sie das Druckmedium durch die Halterungen und Führungen.
7. Schließen Sie die obere Abdeckung.



## Drucken auf externen Rollenmedien

Mit 2824 Plus-Druckern können externe Rollenmedien in ähnlicher Weise wie zickzackgefaltete Medien gedruckt werden. Die Druckmedienrolle mit Halterung muss ein niedriges Trägheitsmoment aufweisen, damit die Druckmedien von der Rolle abgerollt werden können.

Zum gegenwärtigen Zeitpunkt bietet Zebra für 2824 Plus-Drucker kein Zubehör für externe Druckmedien an.

### Hinweise zu externen Rollenmedien

- Die Druckmedien sollten idealerweise direkt an der Rückseite des Druckers über den Schlitz für zickzackgefaltete Druckmedien zugeführt werden. Informationen zum Einlegen der Druckmedien finden Sie unter *Drucken von zickzackgefalteten Druckmedien auf Seite 40*.
- Reduzieren Sie die Druckgeschwindigkeit, um das Risiko einer Motorblockierung zu verringern. Die Rolle weist in der Regel das höchste Trägheitsmoment auf, wenn die Drehbewegung der Rolle gestartet wird. Bei Medienrollen mit einem größeren Durchmesser muss der Drucker ein höheres Drehmoment aufweisen, damit die Drehbewegung der Rolle gestartet wird.
- Die Druckmedien sollten gleichmäßig und frei beweglich abgerollt werden, ohne dass sie verkanten, verrutschen oder schief eingezogen werden.
- Drucker und Medienrolle sollten sich nicht berühren.
- Der Drucker sollte stabil aufgestellt sein und nicht verrutschen können.

## Verbrauchsmessung

2824 Plus-Drucker verfügen über eine spezielle Funktion für Meldungen zur Druckkopfwartung. Dadurch können Aufforderungen zur Reinigung des Druckkopfes sowie Warnmeldungen zum Ende der berechneten Lebensdauer des Druckkopfes ausgegeben werden. Wenn das RTC-Modul im Drucker installiert ist, enthalten die Meldungsberichte zum Verbrauch und zur Lebensdauer des Druckkopfes auch Datumsangaben. In der Standardeinstellung ist die Ausgabe von Warnmeldungen zum Druckverbrauch deaktiviert.

Viele der Meldungen und Berichte zur Verbrauchsmessung können vom Benutzer konfiguriert werden. Weitere Informationen zur Verbrauchsmessung finden Sie im *ZPL- oder EPL-Programmierhandbuch*.

Wenn Sie Warnmeldungen zur Verbrauchsmessung aktivieren möchten, senden Sie einen der folgenden Befehle an den Drucker:

- EPL-Befehl `oLY`
- ZPL-Befehl `^JH,,,,,E`

## Fonts auf 2824 Plus-Druckern

Die 2824 Plus-Drucker erfüllen eine Vielzahl von Sprach- und Fontanforderungen. Zu diesem Zweck verfügen die Drucker über zahlreiche interne Fonts und unterstützen interne Schriftskalierung, internationale Fontsätze, Codepages sowie Unicode und Font-Downloads. Für die Drucker sind Dienstprogramme und Anwendungssoftware erhältlich, mit denen Fonts auf den Drucker für beide Druckerprogrammiersprachen heruntergeladen werden können.

Die Fontfunktionen des 2824 Plus-Druckers sind von der Programmiersprache unabhängig. Die ZPL-Programmiersprache bietet erweitertes Font Mapping und Schriftskalierung und unterstützt somit sowohl Konturschriften (Outline Fonts, TrueType™ oder OpenType™) als auch die Zuordnung von Unicode-Zeichen, Bitmapfonts und Codepages zur Zeichenkodierung. Über die EPL-Programmiersprache werden dagegen Bitmapfonts und internationale Codepages bereitgestellt. Erläuterungen zu Fonts, Codepages, zum Zeichenzugriff und zu den Beschränkungen für die jeweiligen Druckerprogrammiersprachen finden Sie in den Programmierhandbüchern zu ZPL und EPL. Informationen zur Unterstützung von Text, Fonts und Zeichen finden Sie in den Programmierhandbüchern zum Drucker.

### Fonts des Druckers

Die Fonts und der Speicher werden von den beiden Programmiersprachen gemeinsam verwendet. Fonts können in vielen Speicherbereichen im 2824 Plus-Drucker geladen werden. Die ZPL-Programmiersprache kann sowohl ZPL- als auch EPL-Fonts erkennen, die EPL-Programmiersprache dagegen nur EPL-Fonts. Weitere Informationen zu Fonts und zum Druckerspeicher finden Sie im jeweiligen Programmierhandbuch.

#### ZPL-Fonts:

- Mithilfe von ZebraNet Bridge können Sie Fonts für ZPL-Druckfunktionen verwalten und herunterladen.
- Um alle im 2824 Plus-Drucker geladenen Fonts anzuzeigen, senden Sie den ZPL-Befehl **^WD** an den Drucker. Ausführliche Informationen finden Sie im *ZPL-Programmierhandbuch*.
  - Bitmapfonts in den verschiedenen Speicherbereichen des Druckers sind in ZPL an der Dateierweiterung **.FNT** zu erkennen.
  - Skalierbare Fonts sind in ZPL durch die Dateierweiterung **.TTF**, **.TTE** oder **.OTF** gekennzeichnet. Diese Fonts werden in EPL nicht unterstützt.
  - Die sechs Fonts **LMu.FNT** bis **LMz.FNT** sind Schriften des EPL-Zeilenmodus und stehen für den Thermotransferdruck mit 2824 Plus-Druckern in der EPL-Programmierung nicht zur Verfügung.
  - Bei der Anzeige in ZPL sind die ladbaren EPL-Fonts in zwei Gruppen unterteilt: horizontale und vertikale Fonts. Die ladbaren EPL-Fonts werden durch alphanumerische Zeichen in Kleinbuchstaben (**a-z**), gefolgt vom Großbuchstaben **H** oder **V** sowie der Dateierweiterung **.FNT** angegeben.

#### EPL-Fonts:

- Mithilfe des Dienstprogramms zum Herunterladen von EPL-Fonts können Sie die Fonts für EPL-Druckfunktionen herunterladen.
- Um die für EPL verfügbaren ladbaren Fonts anzuzeigen, senden Sie den EPL-Befehl **EI** an den Drucker.
  - Asiatische Fonts werden in 2824 Plus-Druckern zwar nur als ladbare Fonts angezeigt, stehen für den Zugriff aber weiterhin zur Verfügung. Siehe dazu die Beschreibung zum Befehl **A** im EPL-Programmierhandbuch.
  - Bei den angezeigten EPL-Fonts handelt es sich durchweg um Bitmapfonts. Sie umfassen weder die Dateierweiterung **.FNT** noch den horizontalen (**H**) oder vertikalen (**V**) Bezeichner, die über den ZPL-Befehl **^WD** angezeigt werden (siehe Beschreibung unter „ZPL-Fonts“).
- Nicht asiatische EPL-Fonts können Sie mithilfe des EPL-Befehls **EK** entfernen.
- Asiatische EPL-Fonts können über den ZPL-Befehl **^ID** vom Drucker entfernt werden.

## Verfügbare Codepages für den Drucker

Die 2824 Plus-Drucker unterstützen zwei Zeichensätze für permanente Fonts, die für die beiden Druckerprogrammiersprachen ZPL und EPL im Drucker geladen sind, sowie allgemeine internationale Codepages zur Zeichenkodierung.

- Informationen zur Unterstützung von ZPL-Codepages, einschließlich Unicode, finden Sie in der Beschreibung zum Befehl `^CI` im ZPL-Programmierhandbuch.
- Informationen zur Unterstützung von EPL-Codepages finden Sie in der Beschreibung zum Befehl `I` im EPL-Programmierhandbuch.

## Asiatische Fonts und weitere umfangreiche Fontsätze

Asiatische Zeichensätze, z. B. vereinfachtes und traditionelles Chinesisch, Koreanisch und Japanisch, umfassen Tausende von Zeichen, während lateinbasierte Zeichensätze weniger als 256 Zeichen enthalten. Zur Unterstützung dieser umfangreichen asiatischen Zeichensätze wurde in den einschlägigen Branchen anstelle von Single-Byte-Zeichen für Sprachen mit lateinischen Buchstaben ein Double-Byte-Zeichensystem eingeführt. Jeder asiatische Double-Byte-Zeichensatz ist jeweils unabhängig von anderen asiatischen Zeichensätzen. Dies zieht Probleme nach sich, beispielsweise treten bei der gleichzeitigen Verwendung mehrerer asiatischer Zeichensätze Konflikte und Einschränkungen bei der Zeichenzuordnung auf. Der Unicode-Zeichensatz wurde konzipiert, um die Komplikationen zu lösen, die bei der Verwendung mehrerer unabhängiger Zeichensätze entstehen. Unicode umfasst alle Zeichen der unabhängigen Zeichensätze, sodass dadurch die Probleme im Zusammenhang mit Konflikten bei der Zeichenzuordnung sowie den Anforderungen bei der Verwendung mehrerer Zeichensätze behoben werden. Unicode und Unicode-konforme Fonts werden nur von der ZPL-Programmiersprache unterstützt, von der EPL-Programmiersprache dagegen nicht.

Zebra bietet nicht Unicode-konforme asiatische Fonts für die Programmiersprachen EPL und ZPL.

Darüber hinaus bietet Zebra zwei (2) Unicode-konforme Fonts für den Druck mit Zeichensätzen mehrerer Sprachen:

- Swiss721: Unterstützung von EMEA-Sprachen (Europa, Naher Osten, Afrika)
- Andale: Unterstützung von EMEA-, südostasiatischen und CJKV-Sprachen

Diese Unicode-konformen Fonts können nur mit der ZPL-Programmiersprache verwendet werden.

### Speicheranforderungen

- Zur Unterstützung asiatischer Sprachen mit nicht Unicode-konformen oder Unicode-konformen Fonts muss der Drucker mit dem werkseitigen zusätzlichen Flash-Speicher (64 MB) ausgestattet sein.
- Drucker mit dem Standardspeicher (4 MB) können den Unicode-konformen Font Swiss721 unterstützen, der auf der Zebra-Website zur Verfügung gestellt wird.
- Die Anzahl der herunterladbaren Fonts hängt vom verfügbaren freien Flash-Speicher und der Größe der Fonts ab.

## Laden asiatischer Fonts

Asiatische Fonts werden vom Anwender oder Systemintegrator in das Druckersystem heruntergeladen. Die Fonts sind nicht im Lieferumfang des Druckers enthalten und müssen zusätzlich erworben werden.

- Chinesisch, traditionell und vereinfacht (ZPL und EPL)
- Japanisch, JIS- und Shift-JIS-Zuordnungen (ZPL und EPL)
- Koreanisch (ZPL einschließlich Johab und EPL)
- Thai (nur ZPL)

## Eigenständiger Betrieb des Druckers

Der Drucker kann so konfiguriert werden, dass er auch ohne Anschluss an einen Computer betrieben werden kann. Er verfügt über eine Funktion zum automatischen Ausführen eines Etikettenformats. Sie können auf ein oder mehrere heruntergeladene Etikettenformate zugreifen und diese über ein Endgerät, ein zwischengeschaltetes Gerät oder eine Zebra KDU (Keyboard Display Unit) ausführen. Auf diese Weise können Entwickler auch Dateneingabegeräte, z. B. Scanner oder Waagen, über den seriellen Anschluss an den Drucker anschließen.

Etikettenformate können für folgende Etiketten erstellt und im Drucker gespeichert werden:

- Etiketten, für die keine Dateneingabe erforderlich ist und die beim Drücken der Vorschubtaste gedruckt werden.
- Etiketten, für die keine Dateneingabe erforderlich ist und die gedruckt werden, wenn sie vom optionalen Etikettenspender abgezogen werden.
- Etiketten, bei denen eine oder mehrere Datenvariablen über das Terminal oder das zwischengeschaltete Gerät eingegeben werden müssen. Die Etiketten werden gedruckt, nachdem die letzte erforderliche Variable im Datenfeld eingegeben wurde.
- Ein oder mehrere Etikettenformate, die durch Scannen von Strichcodes mit Befehlen zum Ausführen eines Etikettenformats aufgerufen werden.
- Etikettenformate, die so festgelegt sind, dass sie bei jedem Etikett als Prozesskette ausgeführt werden, die auch einen Strichcode mit dem Befehl zum Ausführen des jeweils nächsten Etiketts in der Prozessfolge enthält.

Die EPL-Programmiersprache unterstützt spezielle Etikettenformate, die automatisch nach dem Aus- und Wiedereinschalten oder nach dem Zurücksetzen des Druckers ausgeführt werden. Bei EPL wird das Etikettenformat **AUTOFR** gesucht. Das EPL-Format **AUTOFR** wird so lange ausgeführt, bis es deaktiviert wird. Wenn die AUTOFR-Formatdatei vollständig vom Drucker entfernt werden soll, müssen Sie sie auf dem Drucker löschen und anschließend den Drucker zurücksetzen oder aus- und wiedereinschalten.

Beide Druckerprogrammiersprachen unterstützen spezielle Etikettenformate, die automatisch nach dem Aus- und Wiedereinschalten oder nach dem Zurücksetzen des Druckers ausgeführt werden. Dabei wird im Fall der ZPL-Programmiersprache die Datei **AUTOEXEC.ZPL** und bei EPL das Etikettenformat **AUTOFR** gesucht. Wenn beide Dateien im 2824 Plus-Drucker geladen sind, wird nur die Datei **AUTOEXEC.ZPL** ausgeführt. Das EPL-Format **AUTOFR** wird so lange ausgeführt, bis es deaktiviert wird. Wenn beide Dateien vollständig vom Drucker entfernt werden sollen, müssen Sie sie auf dem Drucker löschen und anschließend den Drucker zurücksetzen oder aus- und wiedereinschalten.



**Hinweis** • Der EPL-Befehl **AUTOFR** des 2824 Plus-Druckers kann nur mit dem Nullzeichen (00 hex oder ASCII 0) deaktiviert werden. Das **XOFF**-Zeichen (13 hex oder ASCII 19), mit dem die Ausführung des Etikettenformats **AUTOFR** in EPL-Druckern normalerweise deaktiviert wird, wird von 2824 Plus-Druckern ignoriert.

Über den 5-Volt-Ausgang des seriellen Anschlusses können 2824 Plus-Drucker mit bis zu 750 mA versorgt werden. Weitere Informationen zur seriellen Schnittstelle finden Sie in Anhang A.

## Senden von Dateien an den Drucker

Über Zebra Setup Utilities, ZebraNet™ Bridge oder das Zebra-Dienstprogramm zum Herunterladen von Firmware können unter Microsoft Windows-Betriebssystemen Grafiken, Fonts und Programmierdateien an den Drucker gesendet werden. Diese Dienstprogramme befinden sich auf der Benutzer-CD oder können unter [www.zebra.com](http://www.zebra.com) heruntergeladen werden. Diese Verfahren sind für beide Programmiersprachen und die 2824 Plus-Drucker gebräuchlich.





---

# Druckeroptionen

In diesem Kapitel finden Sie eine kurze Beschreibung der gängigen Druckeroptionen und Zubehörteile sowie Hinweise zu ihrer Verwendung und Konfiguration.

## Inhalt

Etikettenspender .....	46
Schneidevorrichtung .....	49
Interner ZebraNet®-Printserver 10/100 (Wired-Ethernet) .....	54
RTC-Modul und zusätzlicher Flash-Speicher .....	56
Asiatische Fonts (Druckerzubehör) .....	57
KDU (Druckerzubehör) .....	58
KDU Plus (Druckerzubehör) .....	59

## Etikettenspender

Mit dem werkseitig optional installierten Etikettenspender können Sie Etiketten drucken, deren Trägermaterial beim Bedrucken des Etiketts abgelöst wird. Wenn mehrere Etiketten bedruckt werden, erhält der Drucker beim Ablösen des Etiketts das Signal, mit dem Druck des nächsten Etiketts fortzufahren.

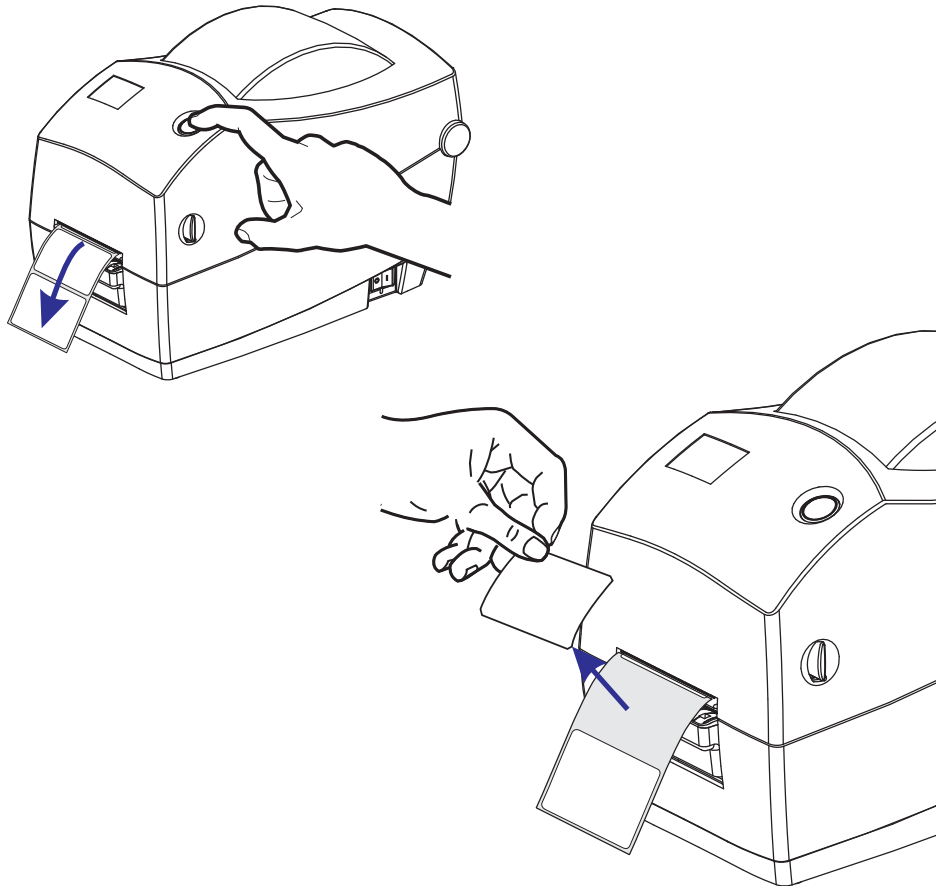
Damit der Spendemodus ordnungsgemäß funktioniert, müssen Sie über den Druckertreiber den Sensor für abgelöste Etiketten mit den entsprechenden Etiketteneinstellungen, z. B. Länge, nicht endlos (Zwischenraum) und Trägerband, aktivieren. Als Alternative können Sie die entsprechenden ZPL- oder EPL-Programmierbefehle an den Drucker senden.

In **ZPL** können Sie die nachstehenden Befehlsfolgen verwenden. Weitere Informationen zur ZPL-Programmierung finden Sie im *ZPL-Programmierhandbuch*.

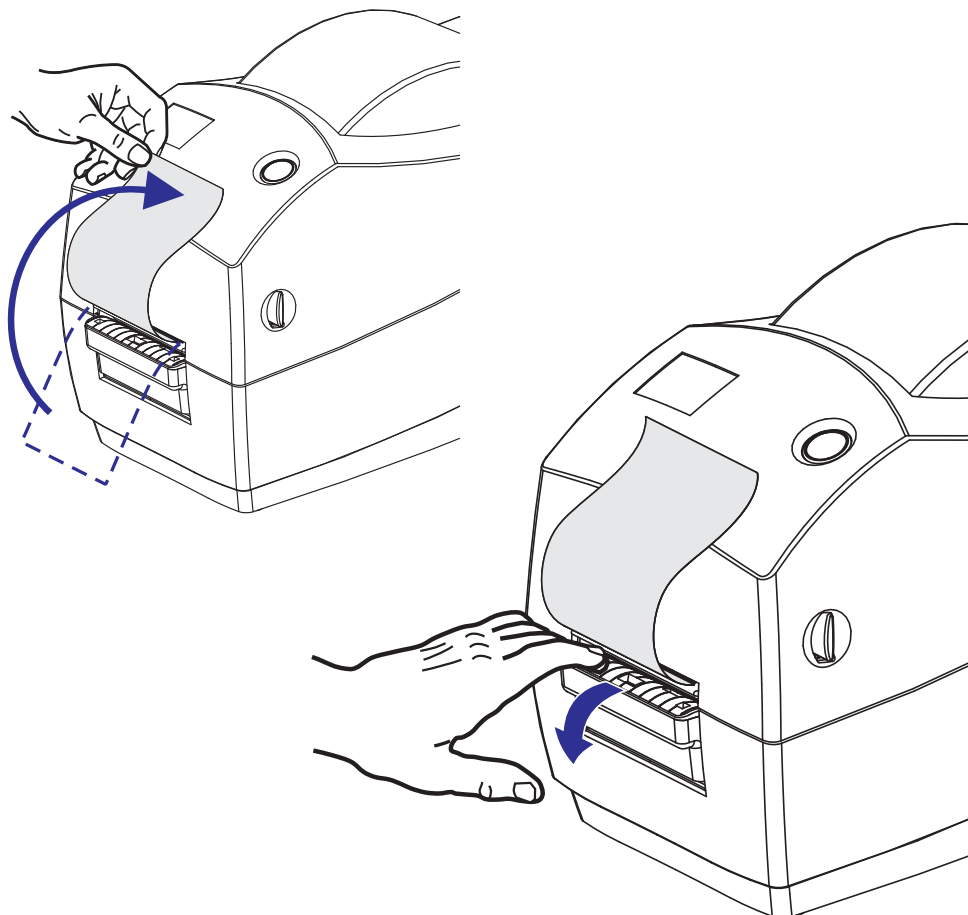
```
^XA ^MMP ^XZ  
^XA ^JUS ^XZ
```

In **EPL** aktivieren Sie den Sensor für abgezogene Etiketten, indem Sie den Befehl **O** (Options, Optionen) mit dem Befehlsparameter **P (OP)** senden. Die Befehlszeichenfolge kann weitere Druckeroptionsparameter enthalten. Weitere Informationen über die Programmierung mit EPL und den Befehl **O** finden Sie im *EPL-Programmierhandbuch*.

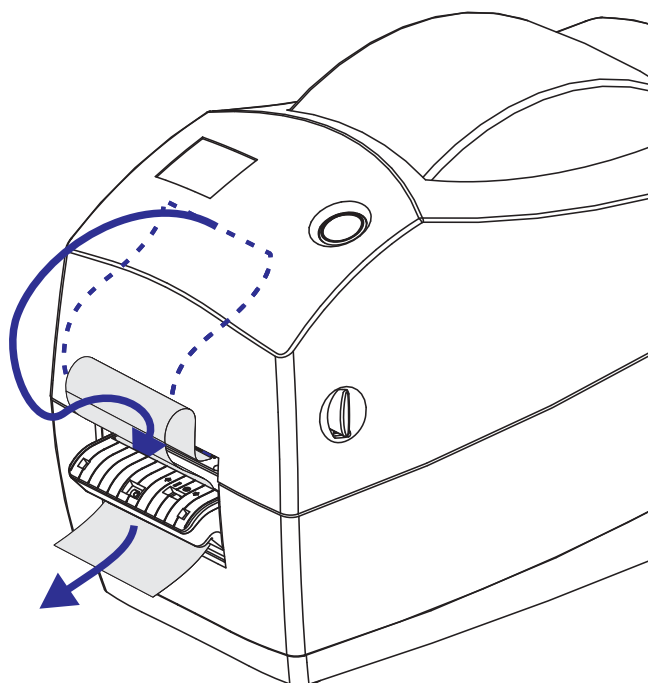
1. Legen Sie die Etiketten in den Drucker ein. Schließen Sie die Druckerabdeckung. Drücken Sie die Vorschubtaste, bis ein Etikettenband von mindestens 100 mm Länge aus dem Drucker herausragt. Ziehen Sie die freigelegten Etiketten vom Trägermaterial ab.



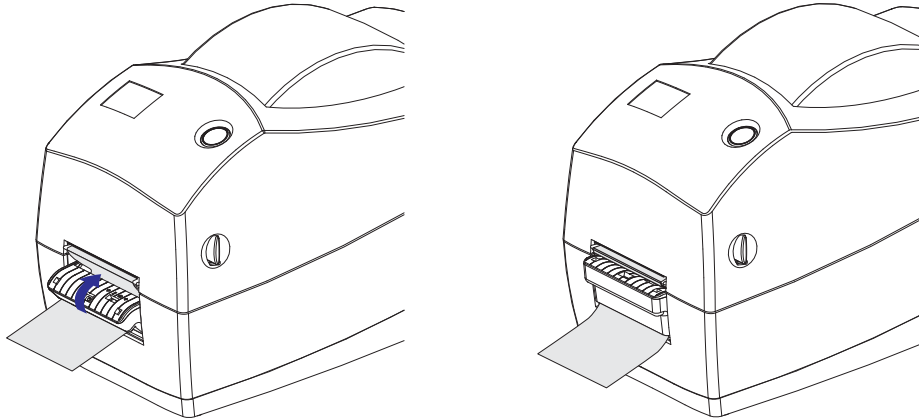
2. Schlagen Sie das Trägermaterial über den Drucker zurück, und öffnen Sie die Klappe des Etikettenspenders.



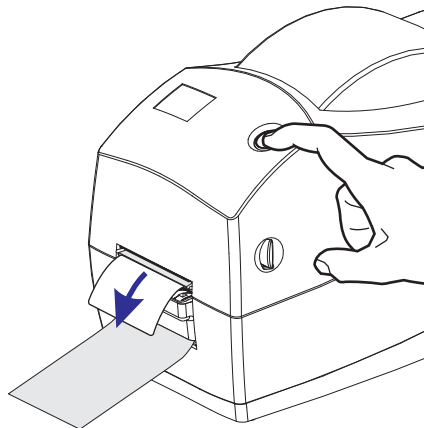
3. Ziehen Sie das Trägermaterial durch den Schlitz zwischen der Klappe des Etikettenspenders und dem Drucker nach unten.



4. Schließen Sie die Klappe der Spendevorrichtung.



5. Drücken Sie die Vorschubtaste, um den Druckmedientransport zu aktivieren.



6. Beim Drucken zieht der Drucker das Trägermaterial ab und gibt ein einzelnes Etikett aus. Wenn das Etikett abgezogen wird, druckt der Drucker das nächste Etikett. Hinweis: Wenn Sie den Sensor für abgelöste Etiketten nicht über die entsprechenden Softwarebefehle aktiviert haben, werden die abgezogenen Etiketten vom Drucker gestapelt und ausgeworfen.

## Schneidevorrichtung

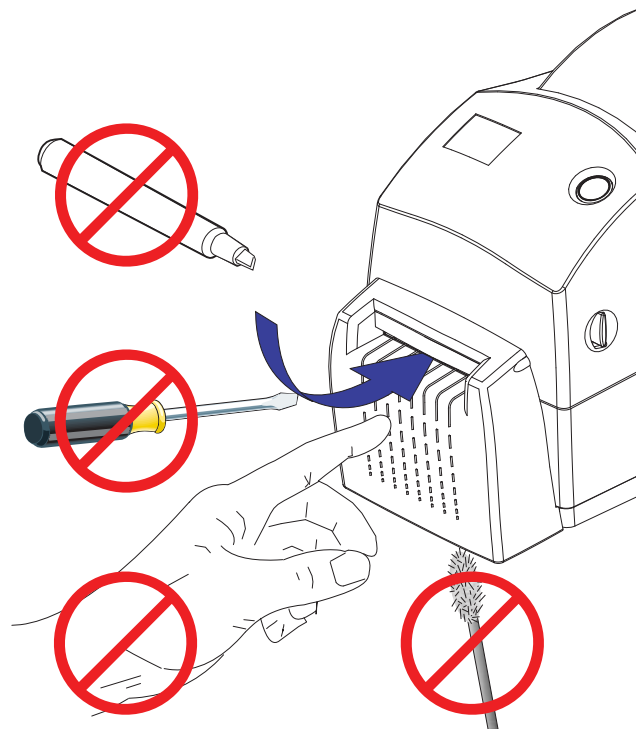
Der Drucker verfügt über eine werkseitig installierte Schneidevorrichtung, mit der Trägermaterial, Anhänger oder Belege über ihre vollständige Breite geschnitten werden können. Sie können ermitteln, welche Option in Ihrem Drucker montiert ist, indem Sie ein Etikett mit dem *Druckerkonfigurationsstatus* ausdrucken. Folgende Schneidevorrichtungen sind optional verfügbar:

- **Schneidevorrichtung für mittlere Beanspruchung** zum Schneiden von Etikettenträgermaterial und leichten Anhängermedien (TRÄGER/TAG)  
**Maximales Papiergewicht (Stärke):** 180 g/m<sup>2</sup>  
**Lebensdauer\*:** 2 Million Schnitte: 10 bis 120 g/m<sup>2</sup>  
1 Million Schnitte: 120 bis 180 g/m<sup>2</sup>  
750.000 Schnitte: 180 bis 200 g/m<sup>2</sup>  
  
\* – Bei Überschreitung des maximalen Druckmediengewichts (Dichte/Härtegrad) oder der maximalen Druckmediestärke kann sich die Lebensdauer der Schneidevorrichtung verkürzen oder der Betrieb der Schneidevorrichtung durch Störungen bzw. Fehler beeinträchtigt werden.
- **Schnittbreite:** mindestens 25,4 mm bis maximal 57,1 mm
- **Mindestabstand zwischen den Schnitten (Etikettenlänge):** 25,4 mm. Bei einem kürzeren Abstand zwischen den Schnitten funktioniert das Messer möglicherweise nicht mehr ordnungsgemäß (z. B. kann das Messer blockieren).
- Nach jedem 25. Schnitt wird standardmäßig ein Selbstreinigungsschnitt als vorbeugende Wartungsmaßnahme durchgeführt. Diese Funktion kann mit dem ZPL- oder EPL-Programmbefehl SGD (Set/Get/Do), **cutter.clean\_cutter**, deaktiviert werden. Von einer Deaktivierung dieser Funktion wird jedoch abgeraten.



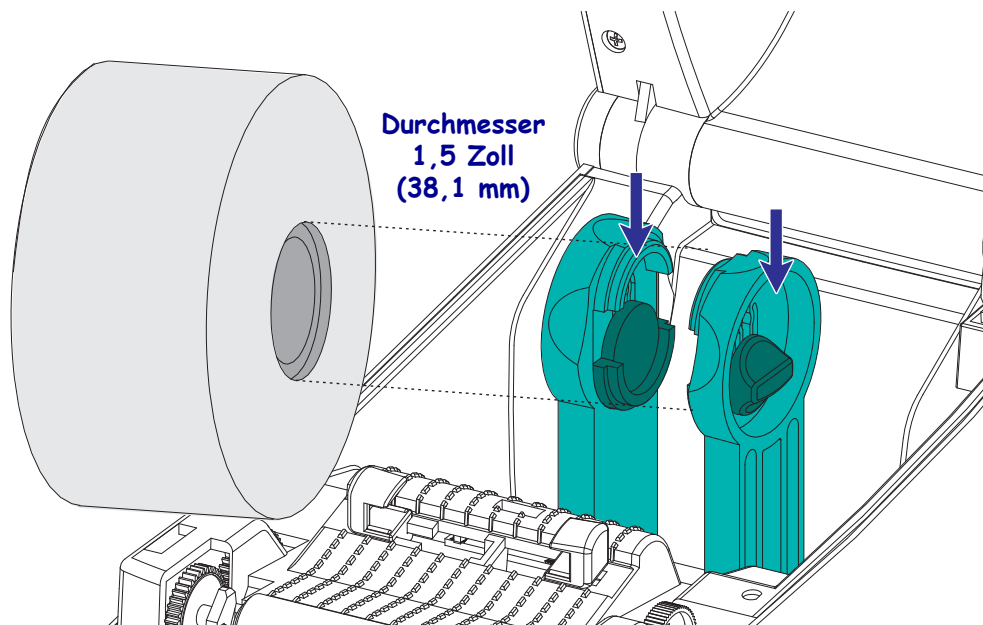
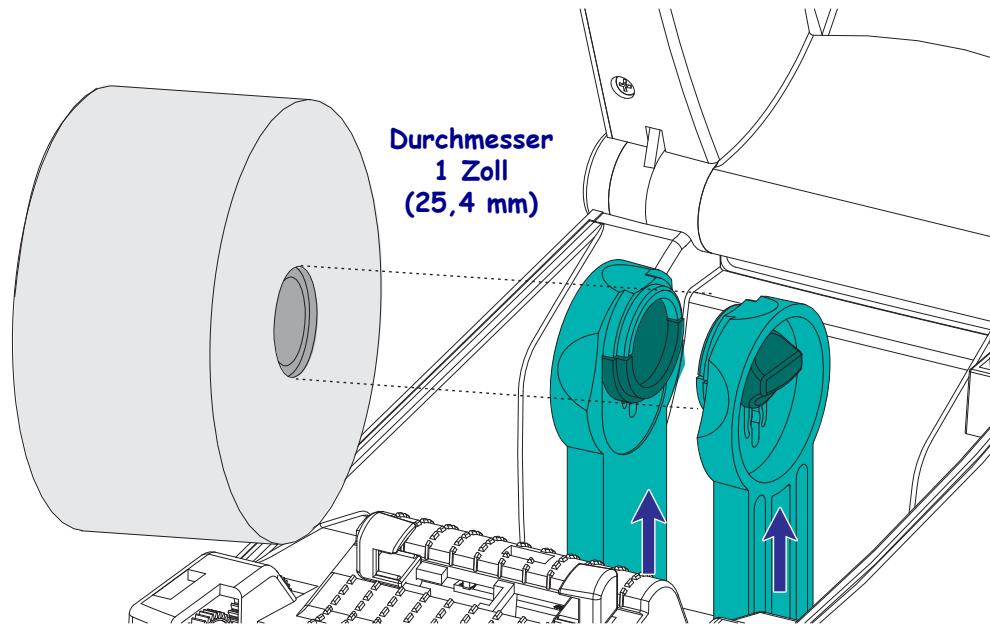
**Warning** • Die Schneidevorrichtung enthält keine Teile, die vom Anwender gewartet werden müssen. Entfernen Sie unter keinen Umständen die Abdeckung der Schneidevorrichtung (scharfe Schneide), und stecken Sie keine Gegenstände in die Schneidevorrichtung.

**Wichtig** • Durch Werkzeuge, Wattestäbchen, Lösungsmittel (einschließlich Ethanol) o. Ä. kann die Schneidevorrichtung beschädigt, ihre Lebensdauer verkürzt oder der Schneidebetrieb beeinträchtigt werden.

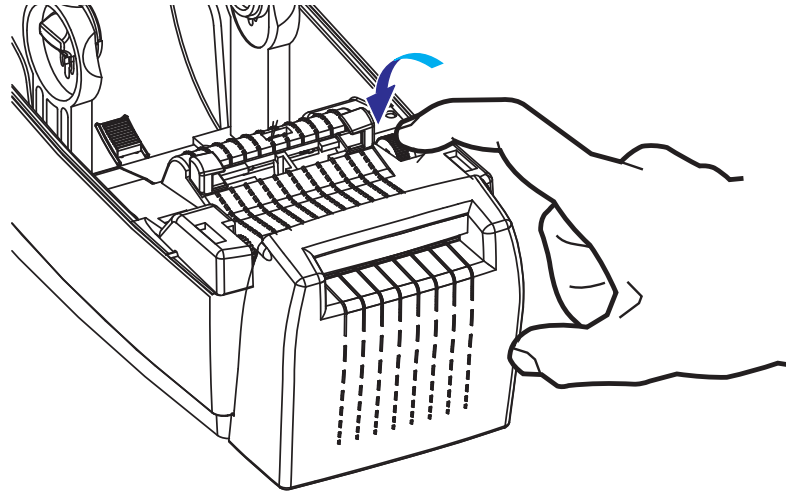


## Einlegen von Medien bei installierter Schneidevorrichtung

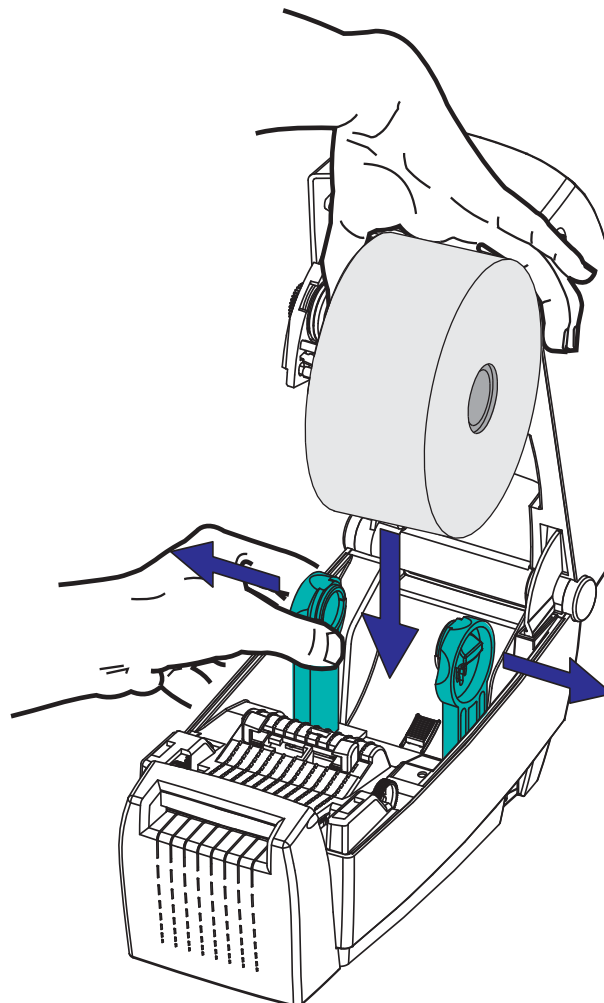
1. Öffnen Sie den Drucker. Schieben bzw. ziehen Sie dazu die Entriegelungshebel in Richtung Vorderseite des Druckers.
2. Prüfen Sie den Kern der Medienrolle, und justieren Sie bei Bedarf die Rollenhalterung.



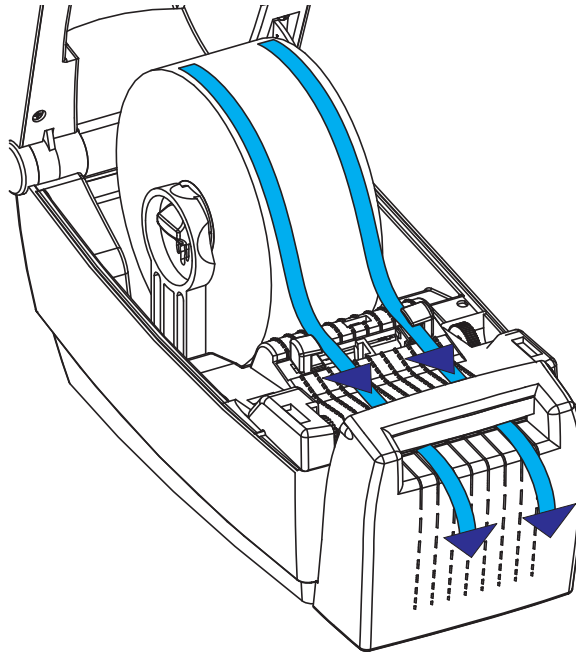
3. Stellen Sie die Öffnung der Medienrandführungen so ein, dass sie größer ist als die Medienbreite. Wenn Sie das Einstellrad der Medienrandführung zur Rückseite des Druckers drehen, wird die Öffnung der Medienrandführungen breiter.



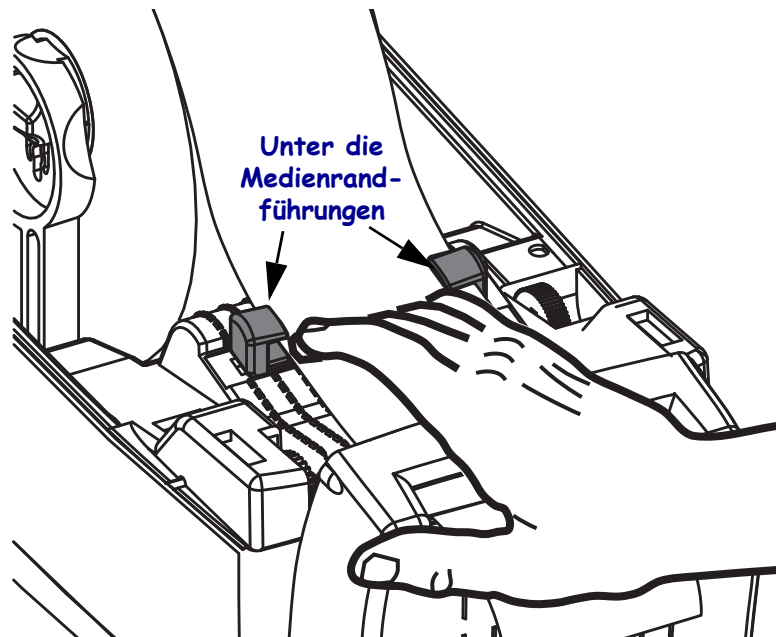
4. Öffnen Sie die Medienrollenhalterungen. Ziehen Sie die Medienrandführungen mit der Hand auseinander, setzen Sie die Medienrolle auf die Rollenhalterung, und lassen Sie die Führungen wieder los. Richten Sie die Medienrolle so aus, dass die zu bedruckende Seite beim Laufen über die Auflagewalze (Antriebswalze) nach oben zeigt.



5. Ziehen Sie das Medium so weit durch die Schneidevorrichtung hindurch, dass es an der Vorderseite des Druckers herausragt. Überprüfen Sie, ob sich die Rolle frei drehen kann. Die Rolle darf nicht im Medienfach aufliegen. Die zu bedruckende Seite des Mediums muss nach oben zeigen.

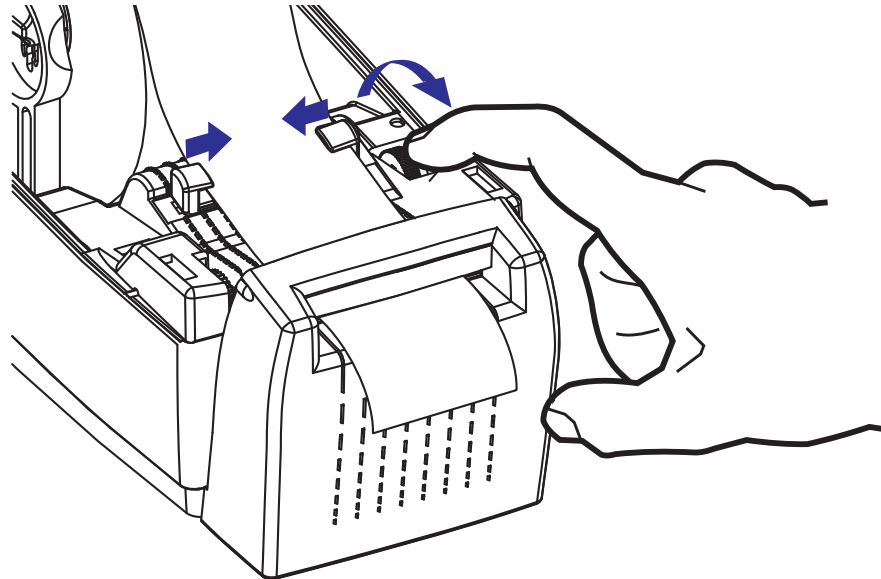


6. Schieben Sie das Medium unter beiden Medienrandführungen hindurch.

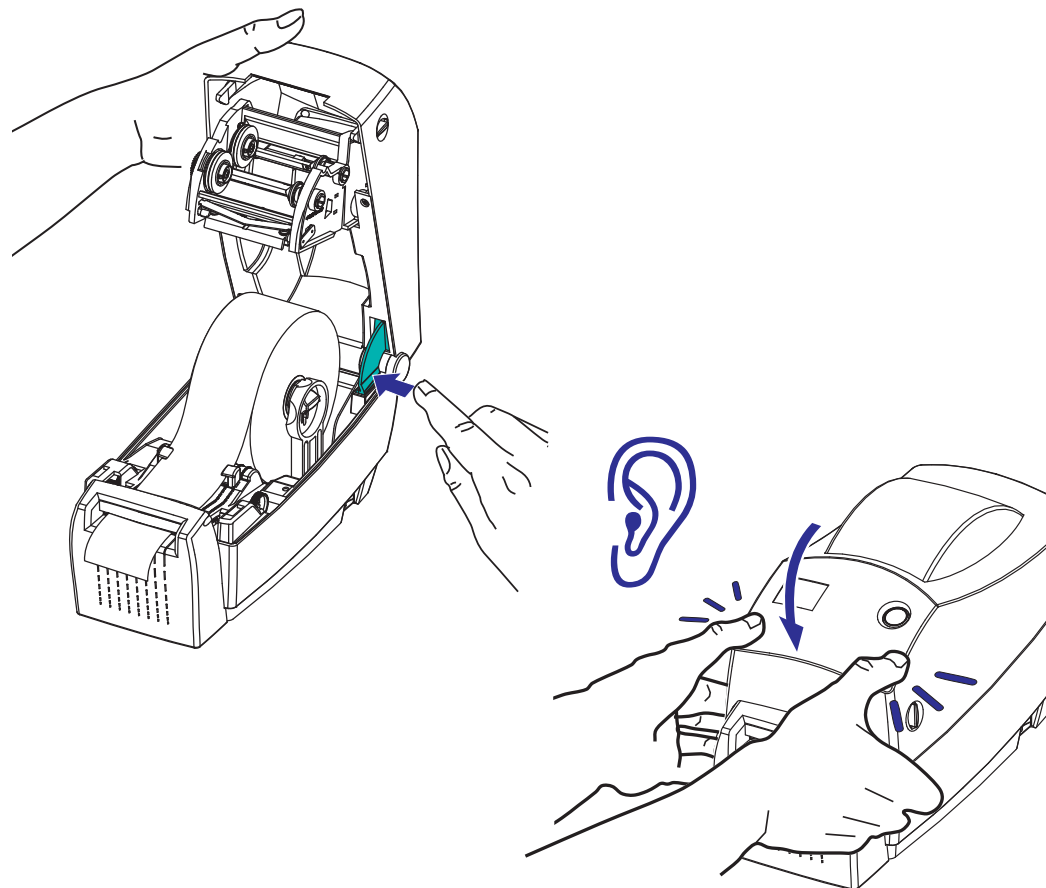




7. Justieren Sie die Medienrandführungen so, dass beide Seiten des Mediums die Innenkante der Führungen gerade berühren. Wenn Sie das Einstellrad der Medienrandführung zur Vorderseite des Druckers drehen, wird die Öffnung der Medienrandführungen schmaler.



8. Schließen Sie den Drucker. Zum Absenken der oberen Abdeckung müssen Sie zuerst die Einrastknöpfe in die Mitte des Druckers drücken. Drücken Sie dann die obere Abdeckung vorsichtig auf das Druckergehäuse. Drücken Sie beide Seiten, bis die Abdeckung mit einem Klickgeräusch einrastet.



## Interner ZebraNet®-Printserver 10/100 (Wired-Ethernet)

Der interne ZebraNet®-Printserver (PS) 10/100 ist eine werkseitig optional installierte Vorrichtung, über die der ZebraLink™-fähige Drucker mit dem Netzwerk verbunden werden kann. Der Printserver stellt einen speziellen Browser für Drucker- und Printservereinstellungen bereit. Mithilfe der ZebraNet™ Bridge-Software für die Verwaltung von Netzwerkdruckern können Sie problemlos auf die speziellen Funktionen eines ZebraLink™-fähigen Druckers zugreifen.

Drucker mit dem internen Printserver 10/100 umfassen die folgenden Funktionen:

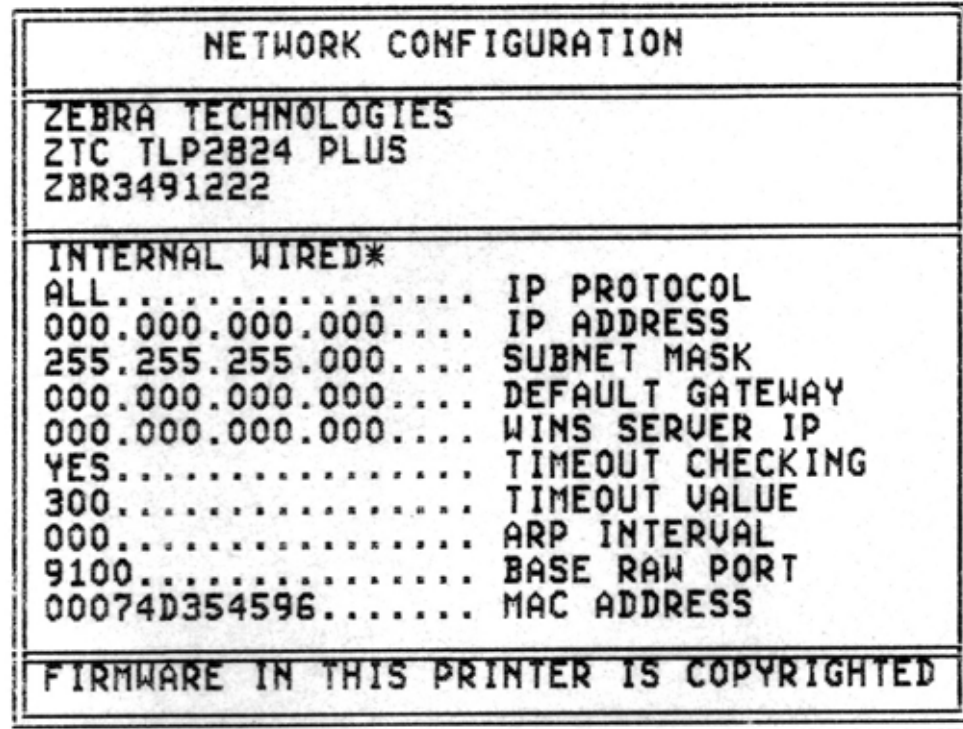
- Browser für die Einrichtung des Printservers und Druckers
- Browser für die Remote-Überwachung und Remote-Konfiguration des internen Printservers 10/100
- Warnungen
- Versendung nicht angeforderter Druckerstatusmeldungen über E-Mail-fähige Geräte

Die Software ZebraNet™ Bridge ist mit dem internen Printserver 10/100 kompatibel und stellt eine Erweiterung der ZebraLink-Funktionen von ZPL-Druckern bereit. Die Software bietet folgende Funktionen:

- **Automatische Suche nach Druckern:** ZebraNet™ Bridge führt die Suche anhand von Parametern wie IP-Adresse, Subnetz, Druckermodell, Druckerstatus und vielen weiteren benutzerdefinierten Merkmalen durch.
- **Remote-Konfiguration:** Sie können alle Zebra-Etikettendrucker in Ihrem Unternehmen verwalten, ohne andere Standorte aufsuchen oder Drucker vor Ort manuell einstellen zu müssen. Mit der leicht zu bedienenden Benutzeroberfläche von ZebraNet™ Bridge können Sie auf alle an das Unternehmensnetzwerk angeschlossenen Zebra-Drucker zugreifen und sie ortsunabhängig konfigurieren.
- **Druckerwarnungen, Status, Heartbeat-Überwachung und Benachrichtigung bei Ereignissen:** Mit ZebraNet™ Bridge können Sie pro Gerät mehrere Warnungen konfigurieren und festlegen, wer diese Warnungen jeweils erhalten soll. Warnungen und Benachrichtigungen können per E-Mail, Mobiltelefon, Pager oder über die ZebraNet™ Bridge-Registerkarte „Ereignisse“ empfangen werden. Warnungen können drucker- oder gruppenbezogen angezeigt und nach Datum/Uhrzeit, Schweregrad oder Auslöser gefiltert werden.
- **Konfigurieren und Kopieren von Druckerprofilen:** Die Einstellungen eines Druckers können in einen anderen Drucker kopiert oder an eine Druckergruppe übertragen werden. In ZebraNet Bridge genügt ein Mausklick, um die Einstellungen, Dateien (Formate, Schriftarten und Grafiken) und Warnungen eines Druckers zu kopieren. Sie können Druckerprofile (virtuelle Vorlagen) mit den gewünschten Einstellungen, Objekten und Warnungen erstellen und diese wie reale Drucker duplizieren oder übertragen. Dadurch wird der Zeitaufwand für die Druckereinrichtung erheblich verringert. Druckerprofile sind auch eine ausgezeichnete Methode, um von Druckerkonfigurationen Sicherungskopien für die Wiederherstellung im Notfall zu erstellen.

## Konfigurationsstatusetikett für Netzwerkdrucker

Bei 2824 Plus-Druckern, die mit dem optional integrierten internen ZebraNet®-Printserver 10/100 ausgestattet sind, können Sie ein zusätzliches Druckerkonfigurationsstatus-Etikett mit wichtigen Informationen für die Einrichtung von Netzwerkdruckern und zur Fehlerbehebung ausdrucken (siehe folgende Abbildung). Sie können das Etikett mit dem ZPL-Befehl `~WL` ausdrucken.



In der unteren Hälfte des Konfigurationsstatusetiketts sind in der Regel einige Netzwerkeinstellungen des Druckers (z. B. die IP-Adresse) aufgeführt.

Die IP-Adresse des Druckers ist für die Identifikation und Konfiguration des Druckers im Netzwerk erforderlich. Weitere Informationen finden Sie im Handbuch für den internen ZebraNet®-Printserver 10/100.

## RTC-Modul und zusätzlicher Flash-Speicher

Drucker mit dem werkseitig installierten RTC-Modul und zusätzlichem Flash-Speicher ermöglichen Ihnen, maßgeschneiderte Druckeranwendungen zu erstellen, die Druckerproduktivität und -flexibilität zu optimieren und mehr Formate, Grafiken (Logos) und Schriften sowie die umfangreichen asiatischen Fonts zu speichern.

Das RTC-Modul ermöglicht folgende Angaben in Etikettenformaten:

- Zeit-/Datumsstempel
- Vor- oder Nachdatierung
- Einfügen von Datum/Uhrzeit im gedruckten Format (keine Formatänderung erforderlich)
- Bereitstellung von Datums- und Zeitangaben, sodass diese Informationen nicht im Host-System, in der Anwendungssoftware oder in einem anderen Prozess (z. B. einem Datenbankbericht) generiert werden müssen

Das RTC-Modul unterstützt den unabhängigen und eigenständigen Betrieb des Druckers (keine Verbindung mit einem Host oder PC erforderlich). Beispielsweise kann mithilfe des RTC-Moduls bei Bedarf ein Datumsstempel auf Anhänger, Tickets, Etiketten oder Belege aufgedruckt werden. Weitere Informationen hierzu finden Sie unter [Eigenständiger Betrieb des Druckers auf Seite 44](#).

Das RTC-Modul unterstützt sowohl die ZPL- als auch die EPL-Druckerprogrammierung. Beide Sprachen verhalten sich in Bezug auf das [Anzeigen](#) von Datum und Uhrzeit völlig unabhängig voneinander. Die Befehle, mit denen Datum und Uhrzeit festgelegt werden, [ändern](#) die Einstellungen für beide Druckerprogrammiersprachen.



**Vorsicht** • Das optionale RTC-Modul ist mit einer 3-Volt-Lithium-Batterie ausgestattet. Wenn der Drucker ständig einen verzögerten Zeitstempel ausgibt, deutet dies auf eine schwache oder entladene Batterie hin. Der Austausch der Batterie muss von einem qualifizierten Servicetechniker vorgenommen werden. Verwenden Sie nur Batterien, die von Zebra zugelassen sind.



**Wichtig** • Entsorgen Sie Batterien entsprechend den Recycling-Bestimmungen Ihres Landes. Für den Transport bzw. die Lagerung müssen Sie die Batterie einwickeln, um einen Kurzschluss zu vermeiden.

Die Batterie darf **NICHT** kurzgeschlossen werden. Ein Kurzschluss der Batterie kann zu Überhitzung, Feuer oder Explosion führen.

Die Batterie darf **NICHT** erhitzt, auseinanderggebaut oder verbrannt werden.

Mit dem zusätzlichen Flash-Speicher (64 MB) wird der vorhandene 4-MB-Druckerspeicher auf insgesamt 68 MB erweitert.

## Asiatische Fonts (Druckerzubehör)

Asiatische Fonts werden vom Anwender oder Systemintegrator in das Druckersystem heruntergeladen. 2824 Plus-Drucker können die umfangreichen Dateien mit asiatischen Fonts nur dann unterstützen, wenn sie mit dem optionalen RTC-Modul und dem zusätzlichen Flash-Speicher ausgestattet sind. Die Fonts müssen zusätzlich zum Drucker erworben werden.

- Chinesisch, traditionell und vereinfacht (ZPL und EPL)
- Japanisch, JIS- und Shift-JIS-Zuordnungen (ZPL und EPL)
- Koreanisch (ZPL einschließlich Johab und EPL)
- Thai (nur ZPL)

Weitere Informationen zu asiatischen Fonts finden Sie unter [Fonts auf 2824 Plus-Druckern auf Seite 42](#).

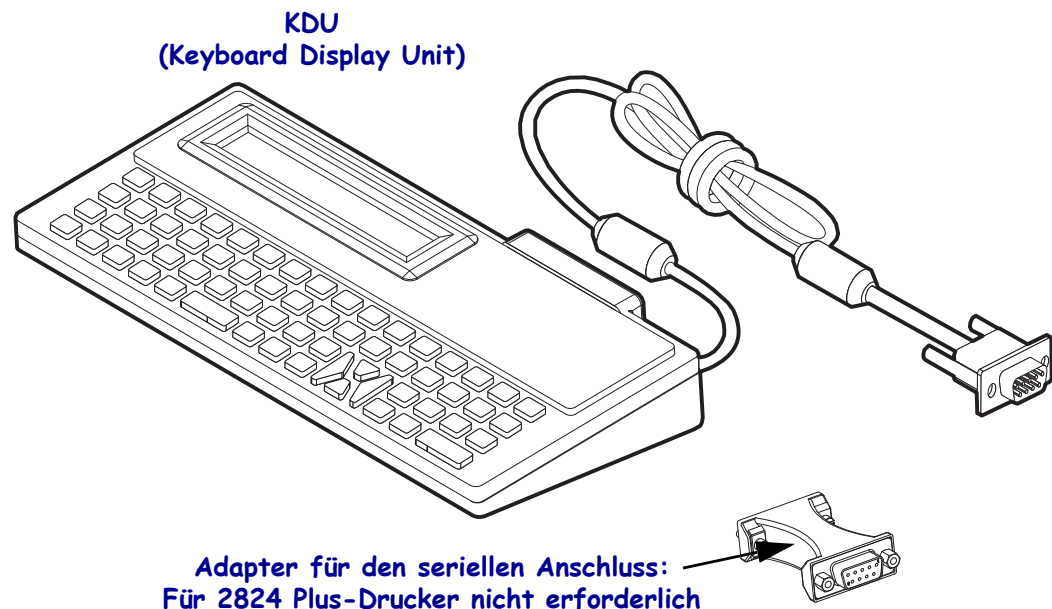
## KDU (Druckerzubehör)

Die KDU (Keyboard Display Unit, Tastaturdisplay) ist ein kleines, mit dem Drucker verbundenes Endgerät, über das Sie auf im Druckersystem gespeicherte EPL-Etikettenformate zugreifen können. Ihr 2824 Plus-Drucker muss über einen seriellen Anschluss verfügen, damit er mit der KDU betrieben werden kann.

Die KDU kann ausschließlich als Endgerät verwendet werden und bietet keine Funktionen zur Datenspeicherung oder zum Einstellen von Parametern. Die KDU wird für folgende Funktionen verwendet:

- Auflisten der im Drucker gespeicherten Etikettenformate
- Abrufen der im Drucker gespeicherten Etikettenformate
- Eingeben von variablen Daten
- Drucken von Etiketten

Die KDU wurde speziell für Zebra-EPL-Drucker entwickelt. Der serielle Anschluss der EPL-Drucker ist für Datenübertragungseinrichtungen (DÜE) konfiguriert. Der serielle Anschluss der 2824 Plus-Drucker ist für eine Dateneneinrichtung (DEE) mit automatischer Erkennung und Konfiguration konfiguriert. Die KDU wird über den seriellen Anschluss des Druckers betrieben. Der mit den neuen KDU-Einheiten mitgelieferte Adapter für den seriellen KDU-Anschluss wird daher nicht benötigt.



### Anschließen der KDU

1. Schalten Sie den Drucker aus. Ziehen Sie alle eventuell angeschlossenen Schnittstellenkabel vom Drucker ab.
2. Schließen Sie das KDU-Verbindungskabel an den seriellen Anschluss des Druckers an, und ziehen Sie die Schrauben fest.
3. Schalten Sie den Drucker ein. Weitere Informationen zur KDU sowie zur Funktionalität und Verwendung des Druckers finden Sie im KDU-Benutzerhandbuch und im EPL-Programmierhandbuch.

## KDU Plus (Druckerzubehör)

Die KDU Plus ist ein Endgerät mit eingebautem Speicher, mit dem Sie Dateien speichern und einen oder mehrere Remote-Drucker verwalten können. Die KDU Plus-Tastatur ist größer als die ursprüngliche Zebra-KDU und ähnelt einer Laptop-Tastatur. Ihr 2824 Plus-Drucker muss über einen seriellen Anschluss verfügen, damit er mit der KDU Plus betrieben werden kann.

Die KDU Plus wird für folgende Funktionen verwendet:

- Auflisten der im Drucker gespeicherten Etikettenformate
- Abrufen der im Drucker gespeicherten Etikettenformate
- Eingeben von variablen Daten
- Drucken von Etiketten
- Speichern und Übertragung von Dateien

Die KDU Plus ist mit ZPL- und EPL-Druckern kompatibel. Sie erkennt die Kommunikationskonfiguration der Drucker (DEE oder DÜE) und schaltet automatisch in den entsprechenden Modus. Standardmäßig wird die KDU Plus im Formatmodus gestartet. Dieser Modus ist mit dem Betrieb der Original-KDU von Zebra kompatibel. Zudem ist die KDU Plus für den ZPL- oder den Terminalmodus konfigurierbar.

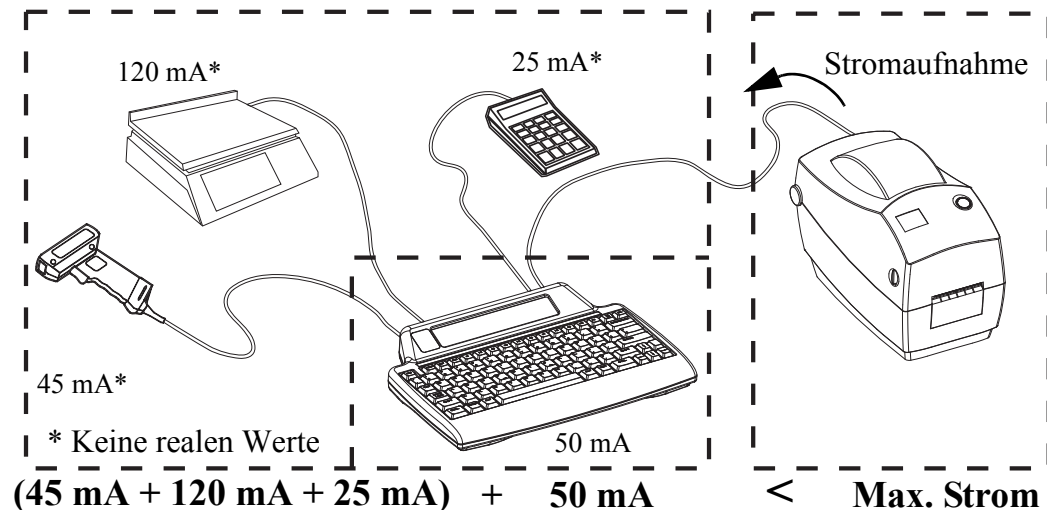
Die KDU Plus bietet Übertragungs- und Speicherfunktionen, sodass Remote-Drucker und eigenständige Drucker mit Etikettenformaten, Logos und kleineren Fontsätzen einfach verwaltet werden können.

Die KDU Plus verfügt über zwei konfigurierbare serielle Anschlüsse und einen PS/2-Anschluss für Datenerfassungsgeräte wie Scanner oder Waagen.

Über den seriellen 5-Volt-Anschluss des Druckers (Stift 9) werden die KDU Plus und alle angeschlossenen Datenerfassungsgeräte mit Strom versorgt.

Die maximale Gesamtstromaufnahme des seriellen Anschlusses der 2824 Plus-Drucker liegt bei **750 mA**.

Wenn keine externen Erfassungsgeräte an die KDU Plus angeschlossen sind, beträgt die Stromaufnahme **50 mA**.



**Vorsicht** • Die Eingänge der KDU Plus (AUX1, AUX2 und PS/2) sind nicht mit einer Sicherung ausgestattet. Bei Überschreiten der verfügbaren Gesamtstromaufnahme können die Erfassungsgeräte, die KDU Plus oder der Drucker beschädigt werden.







---

## Wartung

In diesem Kapitel werden Verfahren zur routinemäßigen Reinigung und Wartung beschrieben.

### Inhalt

Reinigung .....	62
Reinigen des Druckkopfes .....	63
Hinweise zum Papierweg .....	64
Reinigen und Austauschen der Walze .....	66
Sonstige Wartungsanforderungen .....	67
Auswechseln des Druckkopfes .....	68

## Reinigung

Verwenden Sie zum Reinigen des Druckers eines der folgenden Reinigungshilfsmittel:

Reinigungshilfsmittel	Bestellmenge	Verwendungszweck
Reinigungsstifte (105950-035)	12 Stück	Druckkopf reinigen
Reinigungsstäbchen (105909-057)	25 Stück	Papierweg, Führungen und Sensoren reinigen

Die Reinigungshilfsmittel können Sie unter [www.zipzebra.com](http://www.zipzebra.com) beziehen.

Der Reinigungsvorgang dauert nur wenige Minuten und umfasst die folgenden Schritte:

Druckerkomponente	Methode	Intervall
Druckkopf	Warten Sie eine Minute, bis sich der Druckkopf abgekühlt hat. Wischen Sie dann den dunklen Streifen auf dem Druckkopf mit einem neuen Reinigungsstift jeweils von der Mitte nach außen ab. Siehe <i>Reinigen des Druckkopfes</i> auf Seite 63.	Bei Verwendung von Farbbändern: nach jeder Farbbandrolle; bei Thermodirektdruck: nach jeder Druckmedienrolle.
Auflagewalze	Nehmen Sie die Auflagewalze zur Reinigung heraus. Reinigen Sie die Walze sorgfältig mit einer 90-prozentigen Ethanollösung und einem Reinigungsstäbchen oder einem flusenfreien Tuch. Siehe <i>Reinigen und Austauschen der Walze</i> auf Seite 66.	Nach Bedarf.
Abziehleiste Papierweg	Reinigen Sie die Abziehleiste sorgfältig mit mit einer 90-prozentigen Ethanollösung und einem fusselfreien Reinigungsstäbchen. Warten Sie, bis sich die Ethanollösung verflüchtigt hat und der Drucker vollständig trocken ist.	
Außenflächen	Verwenden Sie zum Reinigen ein mit Wasser befeuchtetes Tuch.	
Innenflächen	Reinigen Sie den Drucker vorsichtig mit einem kleinen Pinsel o. Ä.	



**Vorsicht** • Im Laufe der Zeit können auf die Druckerkomponenten (einschließlich Auflagewalze und Druckkopf) entlang des Papierwegs Klebstoffe und Rückstände von Druckmedien gelangen. Auf diesen Rückständen können sich anschließend Staub und Schmutz ablagern. Wenn der Druckkopf, der Papierweg oder die Auflagewalze nicht richtig gereinigt werden, kann dies zu Fehldrucken, Etikettenstaus und zur Beschädigung des Druckers führen.



**Wichtig** • Bei Verwendung von zu viel Ethanol werden unter Umständen auch die elektronischen Komponenten feucht, sodass es länger dauert, bis alle Komponenten vollständig getrocknet sind und der Drucker wieder ordnungsgemäß funktioniert.

## Reinigen des Druckkopfes

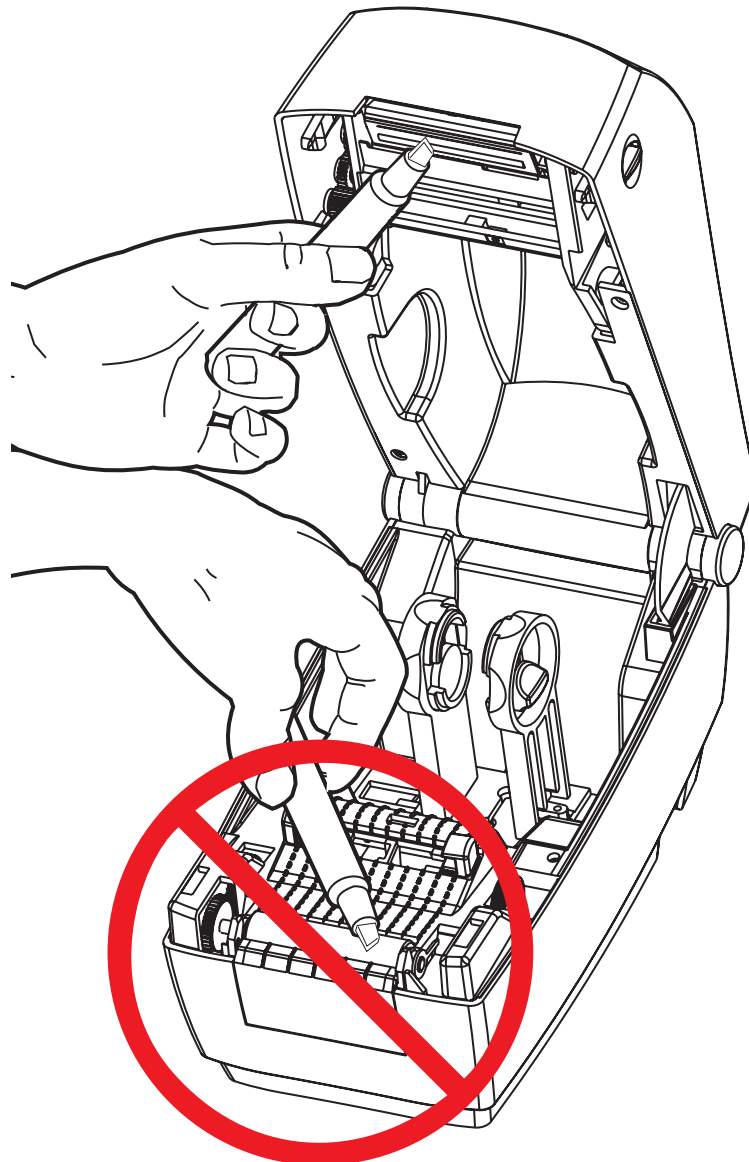
Verwenden Sie für den Druckkopf immer einen neuen Reinigungsstift. (Auf einem bereits benutzten Reinigungsstift befinden sich Rückstände, die den Druckkopf beschädigen können.)



**Vorsicht** • Der Druckkopf wird beim Drucken heiß. Um Verletzungen sowie Beschädigungen des Druckkopfes zu vermeiden, sollten Sie den Druckkopf nicht mit der Hand berühren. Verwenden Sie zum Reinigen des Druckkopfes ausschließlich den Reinigungsstift.

Wenn Sie neue Medien einlegen, empfiehlt es sich, zuvor auch den Druckkopf zu reinigen.

1. Reiben Sie den dunklen Bereich des Druckkopfes mit dem Reinigungsstift ab. Führen Sie dabei den Reinigungsstift von der Mitte des Druckkopfes nach außen. Dadurch werden Kleberückstände entfernt, die von den Kanten der Druckmedien auf den Druckkopf gelangt sind.
2. Warten Sie eine Minute, und schließen Sie dann die Druckerabdeckung.

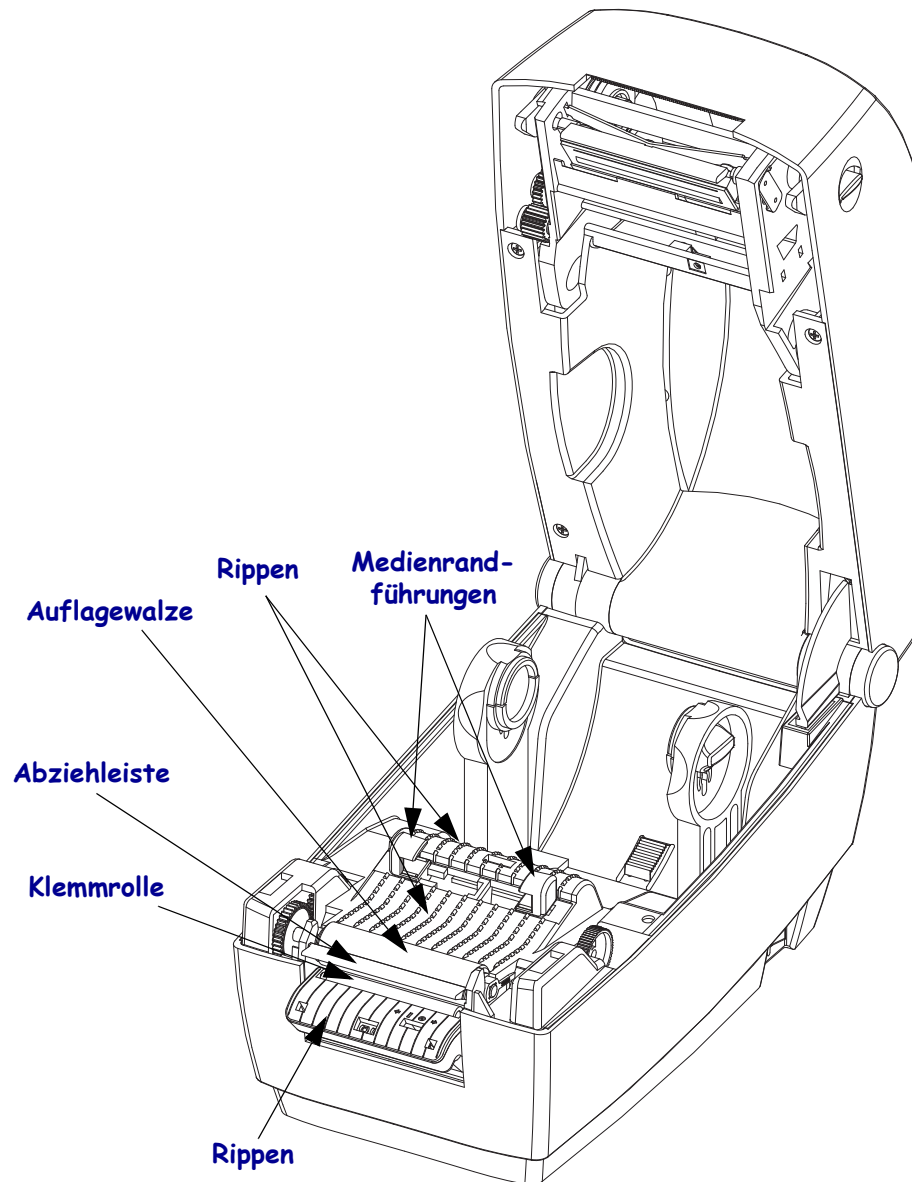


## Hinweise zum Papierweg

Entfernen Sie Schmutz oder Staub auf den Halterungen, Führungen und Oberflächen des Papierwegs mit einem Reinigungsstäbchen.

1. Hartnäckigen Schmutz können Sie mithilfe eines in Ethanol getränkten Reinigungsstäbchens entfernen.
2. Wischen Sie die Schmutzablagerungen von den Rippen ab.
3. Entfernen Sie alle Rückstände von den Innenkanten der beiden Kantenführungen.
4. Warten Sie eine Minute, und schließen Sie dann die Druckerabdeckung.

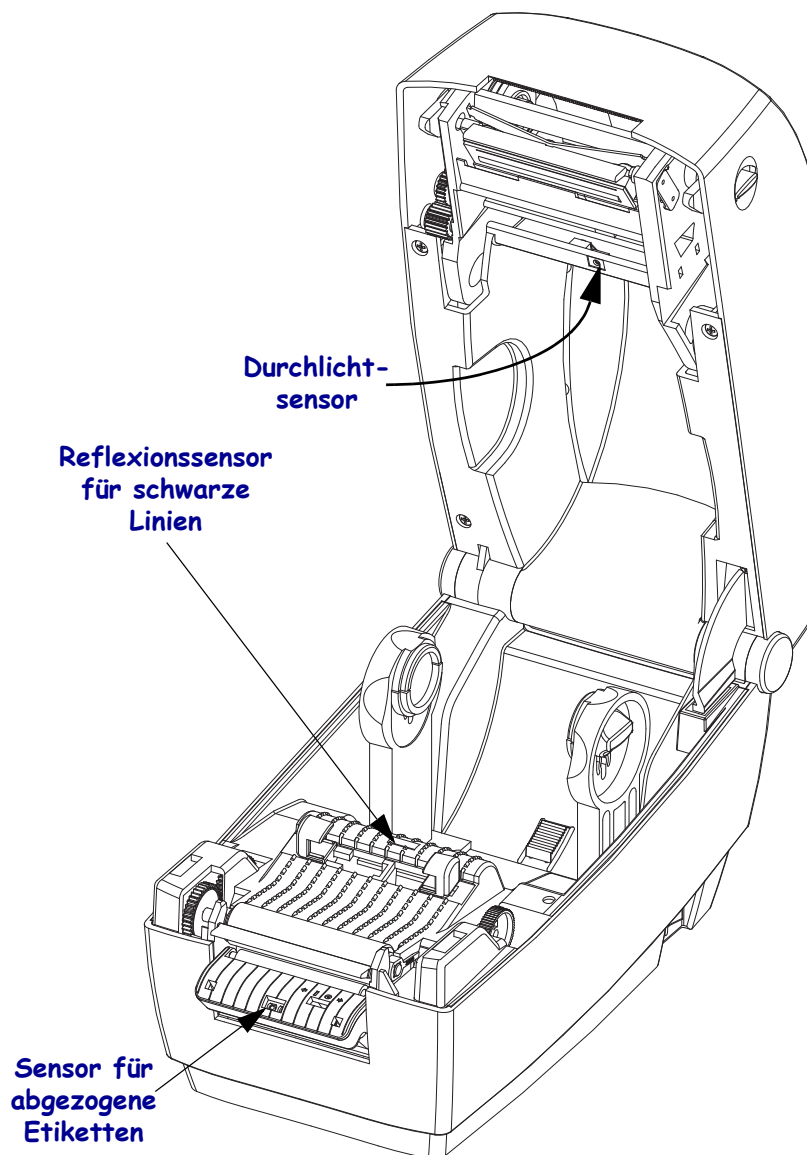
Entsorgen Sie das Reinigungsstäbchen nach Gebrauch.



## Reinigen der Sensoren

Auf den Druckmediensensoren kann sich Staub ansammeln.

1. Entfernen Sie den Staub mithilfe eines trockenen Tupfers. Hartnäckige Klebstoffe oder andere Rückstände können Sie mithilfe eines mit Ethanol befeuchteten Stäbchens lösen.
2. Wischen Sie mit einem trockenen Tupfer alle Rückstände ab, die bei der ersten Reinigung nicht entfernt werden konnten.
3. Wiederholen Sie die Schritte 1 und 2, bis alle Rückstände und Streifen von den Sensoren entfernt sind.



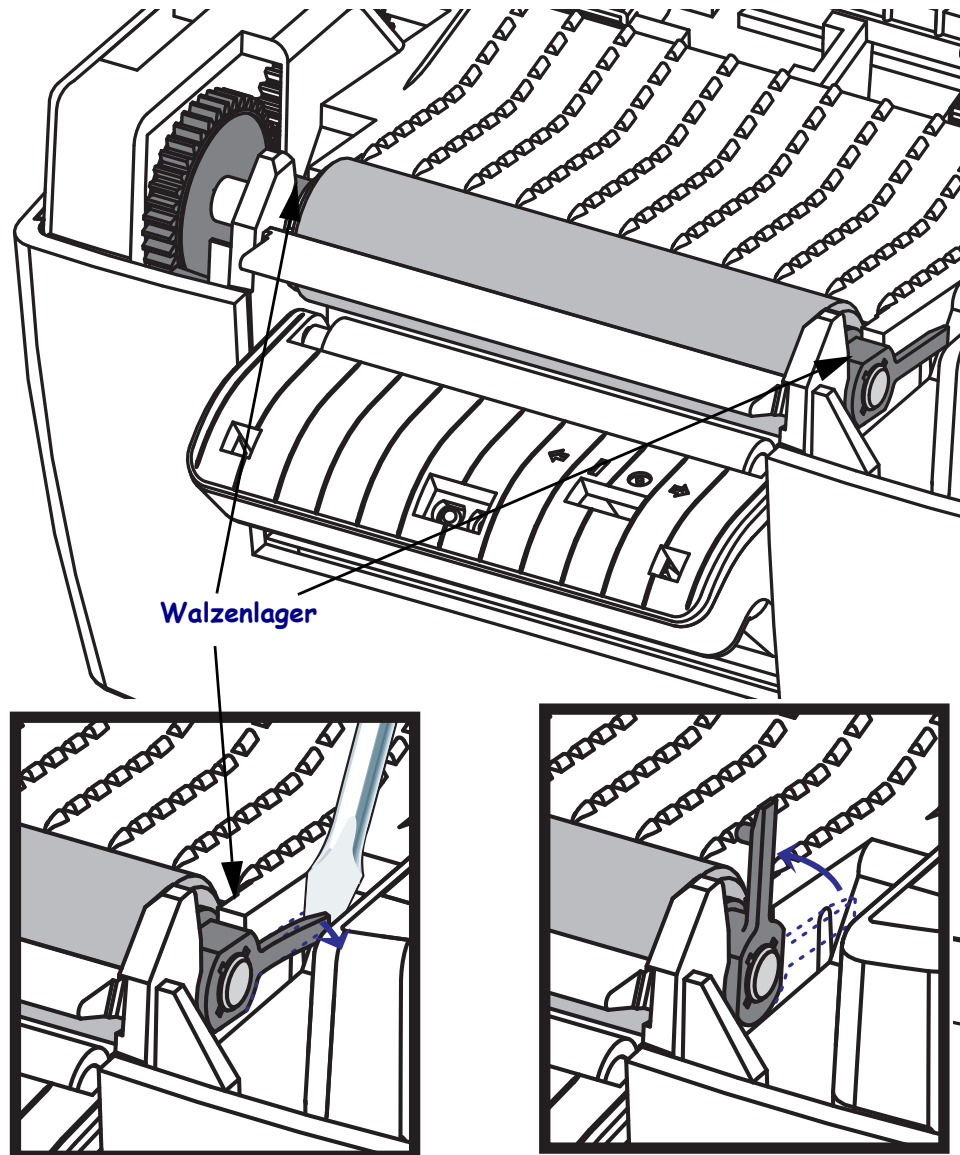
## Reinigen und Austauschen der Walze

Die Standardauflagewalze (Antriebswalze) muss in der Regel nicht gereinigt werden. Der normale Druckbetrieb wird durch Papier- und Trägermaterialstaub nicht beeinträchtigt. Verunreinigungen an der Auflagewalze können aber dazu führen, dass der Druckkopf beschädigt wird oder die Druckmedien beim Drucken verrutschen bzw. an der Walze haften bleiben. Kleberückstände, Schmutz, Öl und andere Verunreinigungen sollten daher grundsätzlich sofort von der Auflagewalze entfernt werden.

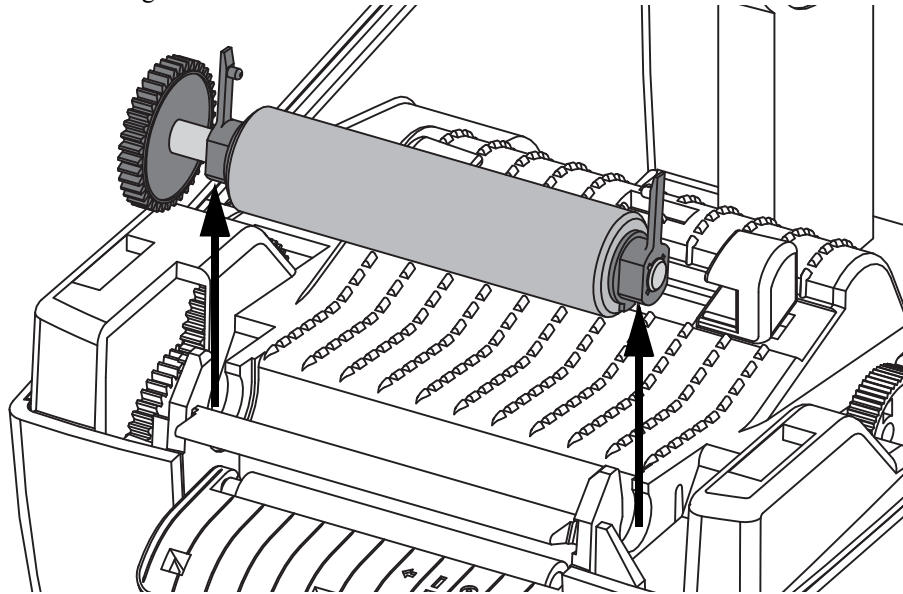
Reinigen Sie die Auflagewalze (und den Papierweg), wenn sich die Druckerleistung, die Druckqualität oder die Medienhandhabung erheblich verschlechtern. Die Auflagewalze dient als Druckoberfläche und Antriebswalze für die Druckmedien. Wenn das Drucken nach der Reinigung immer noch durch klebrige Rückstände oder Staus beeinträchtigt wird, müssen Sie die Auflagewalze austauschen.

Die Walze kann mit einem fusenfreien Stäbchen oder einem sauberen Tuch gereinigt werden, das mit einer Ethanollösung (mindestens 90 %) angefeuchtet ist.

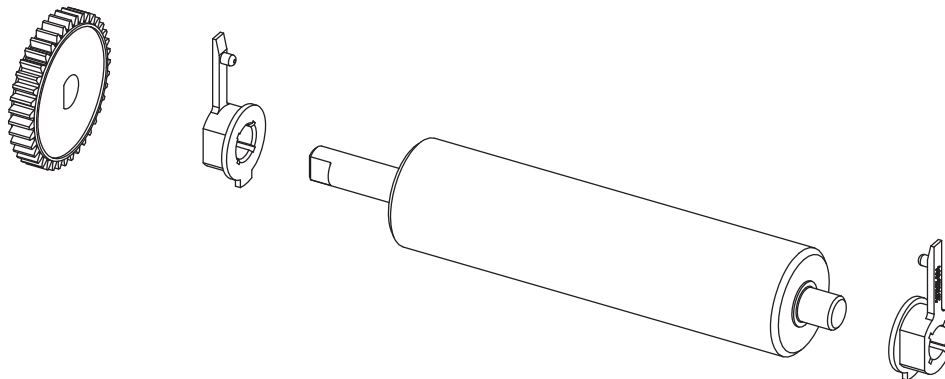
1. Öffnen Sie die Abdeckung (und die Klappe des Etikettenspenders). Entfernen Sie die Druckmedien im Bereich der Walze.
2. Ziehen Sie den rechten und linken Arretierhebel des Walzenlagers heraus, und drehen Sie sie gerade nach oben zur Frontseite des Druckers.



3. Heben Sie die Auflagewalze aus dem unteren Druckerrahmen heraus.



4. Reinigen Sie die Walze mithilfe eines mit Ethanol angefeuchteten Stäbchens. Führen Sie dabei das Stäbchen von der Mitte der Walze zu den Walzenenden. Wiederholen Sie diesen Vorgang so oft, bis die gesamte Oberfläche der Walze gereinigt ist. Bei sehr hartnäckigen Kleberückständen oder nach einem Etikettenstau verwenden Sie ein weiteres Stäbchen, um alle Verunreinigungen restlos zu entfernen. (Erfahrungsgemäß werden nicht alle Klebe- und Ölrückstände bei der ersten Reinigung vollständig entfernt.)
5. Setzen Sie die Walze in den Drucker ein. Entsorgen Sie die Reinigungsstäbchen nach Gebrauch. Gebrauchte Stäbchen dürfen nicht noch einmal verwendet werden.
6. Stellen Sie sicher, dass die Lager und das Antriebszahnrad korrekt an der Walzenwelle anliegen.



7. Halten Sie die Walze so, dass sich das Zahnrad auf der linken Seite befindet, und setzen Sie sie in den unteren Druckerrahmen ein.
8. Drücken Sie den rechten und linken Arretierhebel des Walzenlagers nach hinten, bis sie hörbar einrasten. Lassen Sie den Drucker eine Minute trocknen, bevor Sie die Klappe des Etikettenspenders und die Medienabdeckung schließen oder Etiketten einlegen.

## Sonstige Wartungsanforderungen

Über die in diesem Kapitel bereits beschriebenen Schritte hinaus gibt es keine weiteren Wartungsarbeiten, die vom Anwender selbst ausgeführt werden können. Weitere Informationen zur Diagnose von Drucker- und Druckproblemen finden Sie unter [Fehlerbehebung auf Seite 73](#).

## Auswechseln des Druckkopfes

Wenn der Druckkopf ausgewechselt werden muss, lesen Sie die nachfolgenden Anleitungen bitte sorgfältig durch, bevor Sie den Druckkopfaustausch vornehmen.



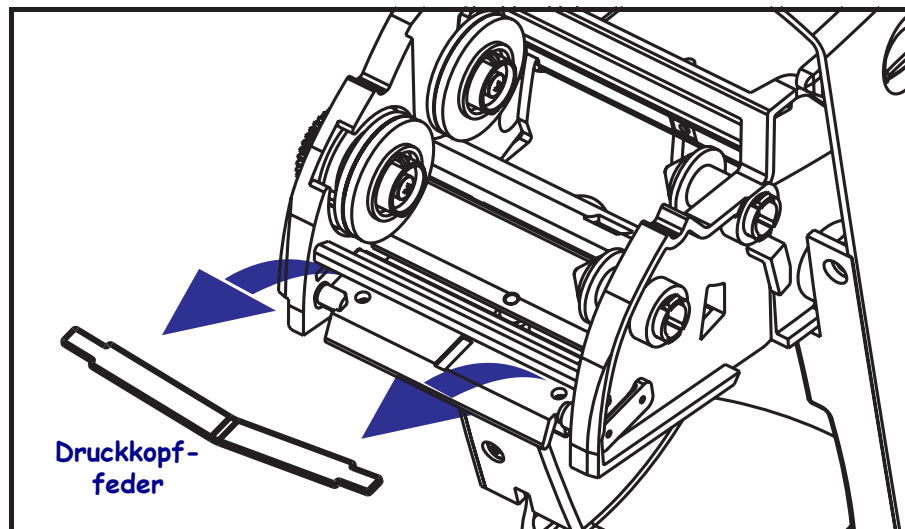
**Vorsicht** • Treffen Sie in Ihrem Arbeitsbereich Vorkehrungen, um den Drucker ausreichend vor elektrostatischen Entladungen zu schützen. Geeignete Schutzmaßnahmen sind eine Antistatikmatte für den Drucker sowie ein Erdungsarmband, das Sie beim Arbeiten am Drucker tragen sollten.



**Vorsicht** • Bevor Sie den Druckkopf auswechseln, schalten Sie den Drucker aus, und ziehen Sie das Netzkabel.

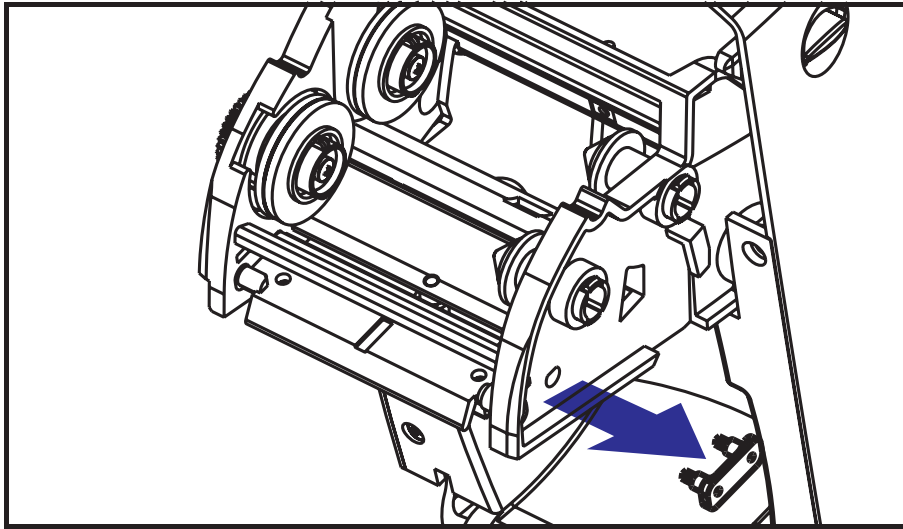
### Herausnehmen des Druckkopfes

1. Öffnen Sie den Drucker. Nehmen Sie das Transferfarbband (sofern vorhanden) aus dem Drucker heraus.
2. Ziehen Sie die Druckkopffeder nach links, und lösen Sie diese anschließend vom Wagen.

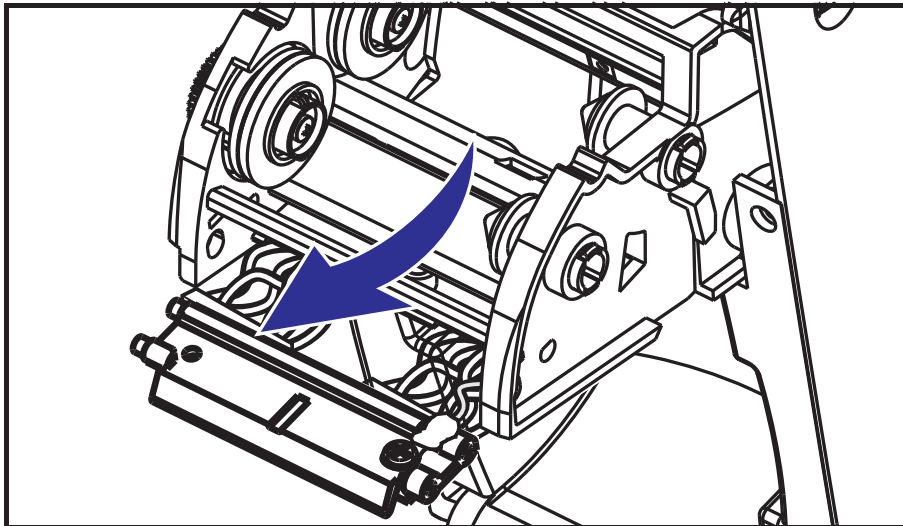




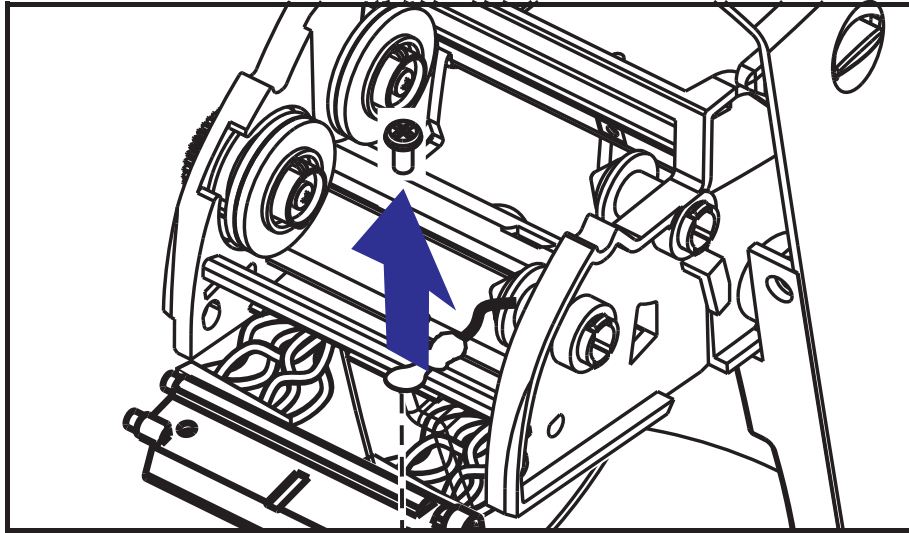
3. Lösen Sie mithilfe der Feder die Druckkopfklemme von der rechten Seite des Wagens.



4. Ziehen Sie den Druckkopf und den Halter nach vorn.



5. Verwenden Sie einen Kreuzschraubenzieher Nr. 2, um die Schraube zu entfernen, mit der das Erdungskabel befestigt ist.

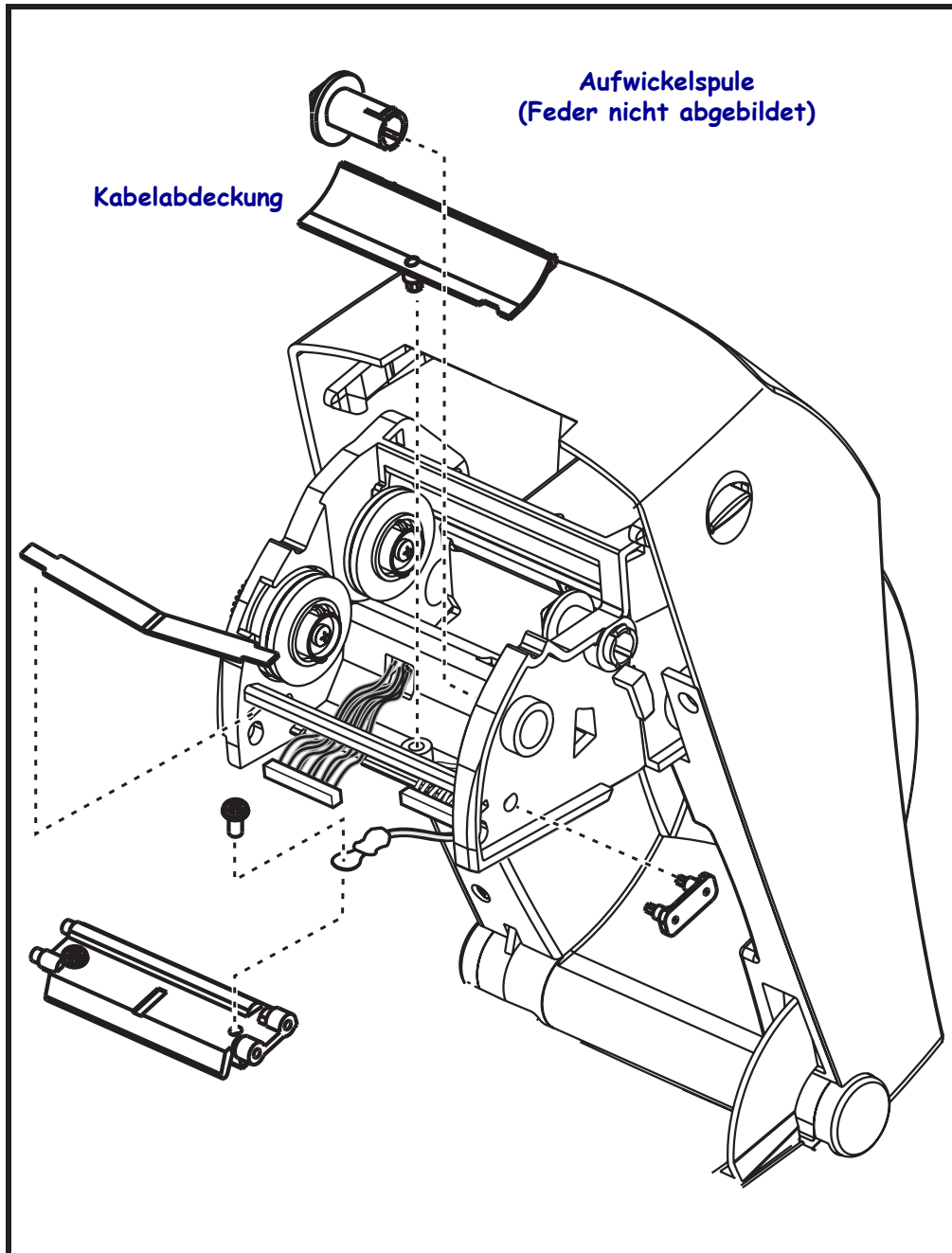


6. Ziehen Sie die zwei Flachbandkabelstecker vorsichtig vom Druckkopf ab.

### **Einsetzen des Druckkopfes**

1. Nehmen Sie die Kabelabdeckung ab.
2. Lösen Sie die Bandaufwickelnabe und die Feder.
3. Richten Sie den Druckkopf und den Halter so aus, dass die schwarzen und weißen Kabel wieder an die linken und rechten Stecker angeschlossen werden können.
4. Befestigen Sie das Erdungskabel, und sichern Sie es mit der Schraube. Ziehen Sie diese mit einem Kreuzschraubenzieher Nr. 2 fest.
5. Setzen Sie die Stifte für den Druckkopfhalter an der linken Seite des Wagens ein.
6. Richten Sie die rechte Seite des Halters aus, und setzen Sie die Druckkopfklemme durch die rechte Seite des Farbbandwagens in den Halter ein.
7. Stecken Sie zuerst das linke Ende der Druckkopffeder in die linke Seite des Farbbandwagens und anschließend das rechte Ende in die andere Seite. Der V-Winkel passt in die Vertiefung oben auf dem Druckkopfhalter.
8. Befestigen Sie die Kabelabdeckung.
9. Befestigen Sie die Bandaufwickelnabe und die Feder.
10. Überprüfen Sie, ob der Druckkopf mit etwas Druck nach oben und unten bewegt werden kann und dann an der entsprechenden Position bleibt.

11. Reinigen Sie den Druckkopf. Verwenden Sie einen neuen Reinigungsstift, um Schmutz und Fettrückstände (z. B. Fingerabdrücke) vom Druckkopf zu entfernen. Wischen Sie dabei immer von der Mitte des Druckkopfes nach außen. Weitere Informationen finden Sie unter [Reinigen des Druckkopfes auf Seite 63](#).
12. Legen Sie die Druckmedien und das Farbband wieder ein. Schließen Sie das Netzkabel an, und schalten Sie den Drucker ein. Drucken Sie als Nachweis für den ordnungsgemäßen Betrieb des Druckers einen Statusbericht aus. Weitere Informationen finden Sie unter [Drucken eines Testetiketts \(Druckerkonfiguration\) auf Seite 23](#).







---

# Fehlerbehebung

Dieses Kapitel enthält Informationen zu Druckerfehlern, die Sie möglicherweise beheben müssen. Es werden dazu verschiedene Diagnosetests beschrieben.

## Inhalt

Beschreibung der Statusanzeigen . . . . .	74
Beheben der von der Statusanzeige gemeldeten Fehler. . . . .	75
Probleme bei der Druckqualität . . . . .	77
Manuelle Kalibrierung . . . . .	80
Tests zur Fehlerbehebung . . . . .	81
Zurücksetzen auf die werkseitigen Standardwerte. . . . .	82
Kommunikationsdiagnose . . . . .	82
Modi der Vorschubtaste . . . . .	84
Verwendung der Reset-Taste des Druckers. . . . .	86

## Beschreibung der Statusanzeigen

Signale der Statusanzeige und ihre Bedeutung		
LED-Status und LED-Farbe	Druckerstatus	Problembhebung unter folgender Nummer:
Aus	Aus	1
Leuchtet dauerhaft grün	Ein	2
Leuchtet dauerhaft gelb	Angehalten	3
Blinkt grün	Normaler Betrieb	4
Blinkt rot	Angehalten	5
Blinkt zweimal grün	Unterbrochen (Pausenmodus)	6
Blinkt gelb	Unterbrochen (Pausenmodus)	7
Blinkt abwechselnd grün und rot	Service erforderlich	8
Blinkt rot, rot und grün	Service erforderlich	9
Blinkt rot, gelb und grün (* Drücken Sie nicht die Reset-Taste, und schalten Sie den Drucker AUF KEINEN FALL aus.)	Speicherdefragmentierung	10*

## Beheben der von der Statusanzeige gemeldeten Fehler

### 1. Der Drucker wird nicht mit Strom versorgt.

- Haben Sie den Drucker eingeschaltet?
- Überprüfen Sie die Verbindungen von der Steckdose zum Netzteil und vom Netzteil zum Drucker. Prüfen Sie, ob die Statusanzeige der Stromversorgung blinkt. Weitere Informationen finden Sie unter *Anschluss an die Stromversorgung auf Seite 12*.
- Ziehen Sie das Druckernetzkabel von der Steckdose ab, und schließen Sie es nach 30 Sekunden wieder an.

### 2. Der Drucker ist eingeschaltet und befindet sich im Leerlauf.

Es ist keine Maßnahme erforderlich.

### 3. Der Selbsttest beim Einschalten des Druckers (POST, Power On Self Test) ist fehlgeschlagen.

- Wenn dieser Fehler direkt nach dem Einschalten des Druckers auftritt, wenden Sie sich zur Behebung des Problems an einen autorisierten Händler. Wenn der Drucker ordnungsgemäß funktioniert, leuchtet die Statusanzeige etwa 10 Sekunden lang gelb und wird dann grün (dauerhaftes Leuchten oder Blinken).

#### Es liegt ein Speicherfehler vor.

- Wenn dieser Fehler nach dem Drucken auftritt, schalten Sie den Drucker aus und wieder ein. Setzen Sie dann den Druckvorgang fort.

#### Der Druckkopf muss abkühlen.

- Wenn die Anzeige den Fehler weiterhin meldet, schalten Sie den Drucker mindestens fünf Minuten aus, und schalten Sie ihn dann wieder ein. Wenn die LED-Anzeige weiterhin gelb leuchtet, wenden Sie sich an den Kundendienst.

### 4. Der Drucker nimmt Daten entgegen.

- Nachdem alle Daten empfangen wurden, leuchtet die Status-LED wieder grün, und der Drucker nimmt seinen Betrieb automatisch wieder auf.

## 5. Kein Medium.

- Befolgen Sie die Anleitungen unter [Einlegen von Rollenmedien auf Seite 13](#) im Kapitel „Erste Schritte“. Drücken Sie dann die Vorschubtaste, um den Druckvorgang fortzusetzen.

## Kein Farbband.

- Der Drucker hat festgestellt, dass das Ende der Farbbandrolle erreicht ist. Tauschen Sie das Farbband aus.

## Die Abdeckung des Druckkopfes ist geöffnet.

- Schließen Sie die obere Abdeckung. Drücken Sie dann die Vorschubtaste, um den Druckvorgang fortzusetzen.

## 6. Der Druckvorgang ist unterbrochen.

- Drücken Sie die Vorschubtaste, um den Druckvorgang fortzusetzen.

## 7. Die Temperatur des Druckkopfes ist zu hoch.

- Der Druckvorgang wird angehalten, bis der Druckkopf auf eine angemessene Temperatur abgekühlt ist. Anschließend wird der Druckerbetrieb automatisch wieder aufgenommen.

## 8. Der FLASH-Speicher ist nicht programmiert.

- Geben Sie den Drucker an einen autorisierten Händler zurück.

## 9. Ein schwerwiegender Druckkopf- oder Antriebsfehler wurde festgestellt.

- Geben Sie den Drucker an einen autorisierten Händler zurück.

## 10. Der Drucker defragmentiert den Speicher.

**Vorsicht** • Schalten Sie den Drucker während der Defragmentierung **AUF KEINEN FALL** aus. Dadurch könnte der Drucker beschädigt werden.

- Die Defragmentierung ist normaler Vorgang des Druckers. Sie ist für die optimale Nutzung des Speicherplatzes unerlässlich. Der Drucker defragmentiert seinen Speicher, nachdem die Parameter auf die Werkeinstellungen zurückgesetzt wurden und wenn die Notwendigkeit einer Defragmentierung vom Drucker festgestellt wird.

Wenn sich der Drucker gerade im Defragmentierungsmodus befindet, lassen Sie ihn den Prozess beenden. Falls diese Warnmeldung häufiger angezeigt wird, überprüfen Sie die Etikettenformate. Formate, die regelmäßig und wiederholt Daten in den Speicher schreiben bzw. aus dem Speicher löschen, können den Drucker dazu veranlassen, häufig zu defragmentieren. Wenn Sie Formate verwenden, die keine oder nur wenige Daten in den Speicher schreiben bzw. aus dem Speicher löschen, reduzieren Sie den Defragmentierungsbedarf auf ein Minimum.

- Wenn diese Warnmeldung dauerhaft angezeigt wird, wenden Sie sich an den technischen Support. Der Drucker muss gewartet werden.



## Probleme bei der Druckqualität

### Das Etikett wird nicht bedruckt.

- Wenn Sie ohne Farbband drucken, sind die Medien möglicherweise nicht für den Thermodirektdruck geeignet. Weitere Informationen finden Sie in den Hinweisen zum Testverfahren [Ermitteln der Medientypen für den Thermodruck auf Seite 35](#).
- Im Fall von Thermotransferdruckern sind die Medien möglicherweise nicht mit der Außenseite nach außen aufgewickelt bzw. nicht für den 2824 Plus-Drucker geeignet. Weitere Informationen finden Sie unter den Testverfahren für Farbbänder [Klebetest bei Farbbändern auf Seite 38](#) und [Farbbandkratztest auf Seite 39](#).
- Ist das Medium ordnungsgemäß eingelegt? Befolgen Sie die Anleitungen unter [Einlegen von Rollenmedien auf Seite 13](#) im Kapitel „Erste Schritte“. Informationen zum Drucken mit Transferband finden Sie unter [Einsetzen des Transferfarbbands auf Seite 19](#).

### Das Druckbild entspricht nicht den Erwartungen.

- Der Druckkopf ist verschmutzt. Reinigen Sie den Druckkopf.
- Die Temperatur des Druckkopfes ist zu niedrig.
- Passen Sie die Druckschwärzung und/oder die Druckgeschwindigkeit an.
  - Verwenden Sie dazu die Befehle **^PR** (Geschwindigkeit) und **~SD** (Schwärzung), die im *ZPL-Programmierhandbuch* aufgeführt sind.
  - Verwenden Sie dazu die Befehle **D** (Schwärzung/Dichte) und **S** (Geschwindigkeit), die im *EPL-Programmierhandbuch* aufgeführt sind.
  - Passen Sie die Druckschwärzung manuell an (siehe sechste Blinksequenz unter [Modi der Vorschubtaste auf Seite 84](#)).
  - Diese Einstellungen werden u. U. durch den Windows-Druckertreiber oder durch die Anwendungssoftware geändert und müssen gegebenenfalls zur Optimierung der Druckqualität angepasst werden.
- Das verwendete Medium ist nicht mit dem Drucker kompatibel. Stellen Sie sicher, dass Sie die für Ihre Anwendung empfohlenen Medien verwenden. Verwenden Sie ausschließlich Etiketten und Aufkleber, die von Zebra zugelassen sind.
- Der Druckkopf ist verschlissen. Der Druckkopf ist ein Verschleißteil und wird aufgrund der Reibung zwischen Medien und Druckkopf abgenutzt. Durch den Einsatz nicht autorisierter Druckmedien kann sich die Lebensdauer des Druckkopfes verringern oder der Druckkopf beschädigt werden. Tauschen Sie den Druckkopf aus.
- Die Walze muss gereinigt oder ausgetauscht werden. Die Zugkraft der Auflagewalze (Antriebswalze) kann aus folgenden Gründen nachlassen:
  - Auf der Walzenoberfläche befinden sich Fremdstoffe.
  - Die Gummioberfläche ist glatt und rutschig geworden.
  - Die normalerweise flache und glatte Druckoberfläche wurde beschädigt (z. B. Kratzspuren).

## Auf mehreren Etiketten gibt es lange unbedruckte Streifen (weiße vertikale Linien).

- Der Druckkopf ist verschmutzt. Reinigen Sie den Druckkopf.
- Elemente des Druckkopfes sind beschädigt.

## Der Druckvorgang beginnt nicht am Anfang des Etiketts, oder eines von drei Etiketten ist ein Fehldruck.

- Die Druckmedien sind nicht korrekt eingelegt. Befolgen Sie die Anleitungen unter [Einlegen von Rollenmedien auf Seite 13](#) im Kapitel „Erste Schritte“.
- Der Drucker muss kalibriert werden. Weitere Informationen finden Sie in diesem Kapitel im Abschnitt [Modi der Vorschubtaste auf Seite 84](#) unter der zweiten Blinksequenz.
- ZPL-Etikettenformate: Möglicherweise wurde nicht der richtige Mediensensor aktiviert. Bei der manuellen Kalibrierung wird die Medienabtastungsmethode für die verwendeten Etiketten ausgewählt. (Weitere Informationen finden Sie unter dem Befehl **^MN** im *ZPL II-Programmierhandbuch*.)
- ZPL-Etikettenformate: Stellen Sie sicher, dass der Befehl **^LT** (Label Top, Etikettenanfang) für Ihre Anwendung richtig eingestellt ist. (Weitere Informationen finden Sie im *ZPL II-Programmierhandbuch*.)
- EPL-Etikettenformate: Möglicherweise wurden nicht die richtigen Sensoren für den Etikettenspender, für schwarze Markierungsstreifen (Black Marks) oder Etikettenzwischenräume (Durchlichtsensor) aktiviert. Bei der manuellen Kalibrierung wird die Medienabtastungsmethode für die verwendeten Etiketten ausgewählt. (Weitere Informationen finden Sie unter den Befehlen **O** und **Q** im *ZPL II-Programmierhandbuch*.)
- EPL-Etikettenformate: Stellen Sie sicher, dass der Befehl **Q** (Set Label Length, Etikettenlänge festlegen) für Ihre Anwendung richtig festgelegt wurde. (Weitere Informationen finden Sie im *EPL II-Programmierhandbuch*.)

## Ein an den Drucker gesendetes ZPL-Etikettenformat wurde vom Drucker nicht erkannt.

- Befindet sich der Drucker im Pausenmodus? Falls ja, drücken Sie die Vorschubtaste.
- Falls die Status-LED leuchtet oder blinkt, lesen Sie die entsprechenden Hinweise unter [Signale der Statusanzeige und ihre Bedeutung auf Seite 74](#) durch.
- Stellen Sie sicher, dass das Datenkabel ordnungsgemäß angeschlossen ist.
- Ein Kommunikationsproblem ist aufgetreten. Überprüfen Sie als Erstes, ob der richtige Kommunikationsanschluss auf dem Computer ausgewählt wurde. Weitere Informationen finden Sie unter [Installieren der Druckertreiber und Kommunikation mit dem Drucker auf Seite 30](#) im Kapitel „Erste Schritte“.
- Stellen Sie sicher, dass das Format- und Control-Präfix des Druckers mit dem Präfix übereinstimmt, das Sie in dem programmierten ZPL-Etikettenformat verwenden. Das Standardformat (BEFEHLSZEICHEN) ist das Caret-Symbol (^), und das Steuerzeichen (PRÜFZEICHEN) ist eine Tilde (~). Überprüfen Sie diese Zeichen anhand des ausgedruckten Konfigurationsstatusetiketts. Informationen zum Drucken dieses Etiketts finden Sie im Abschnitt [Modi der Vorschubtaste auf Seite 84](#) unter der ersten Blinksequenz.

## Ein an den Drucker gesendetes EPL-Etikettenformat wurde vom Drucker nicht erkannt.

- Befindet sich der Drucker im Pausenmodus? Falls ja, drücken Sie die Vorschubtaste.
- Wenn der Etikettenspender aktiviert ist, wartet der Drucker u. U. darauf, dass das Etikett entfernt wird. Das Trägerband muss korrekt durch den Etikettenspender (Abzieheinheit) geführt werden, damit der Spendemodus ordnungsgemäß funktioniert. Weitere Informationen finden Sie unter [Etikettenspender auf Seite 46](#).
- Falls die Status-LED leuchtet oder blinkt, lesen Sie die entsprechenden Hinweise unter [Signale der Statusanzeige und ihre Bedeutung auf Seite 74](#) durch.
- Stellen Sie sicher, dass das Datenkabel ordnungsgemäß angeschlossen ist.
- Ein Kommunikationsproblem ist aufgetreten. Überprüfen Sie als Erstes, ob der richtige Kommunikationsanschluss (USB) auf dem Computer ausgewählt ist. Weitere Informationen finden Sie unter [Installieren der Druckertreiber und Kommunikation mit dem Drucker auf Seite 30](#) im Kapitel „Erste Schritte“.

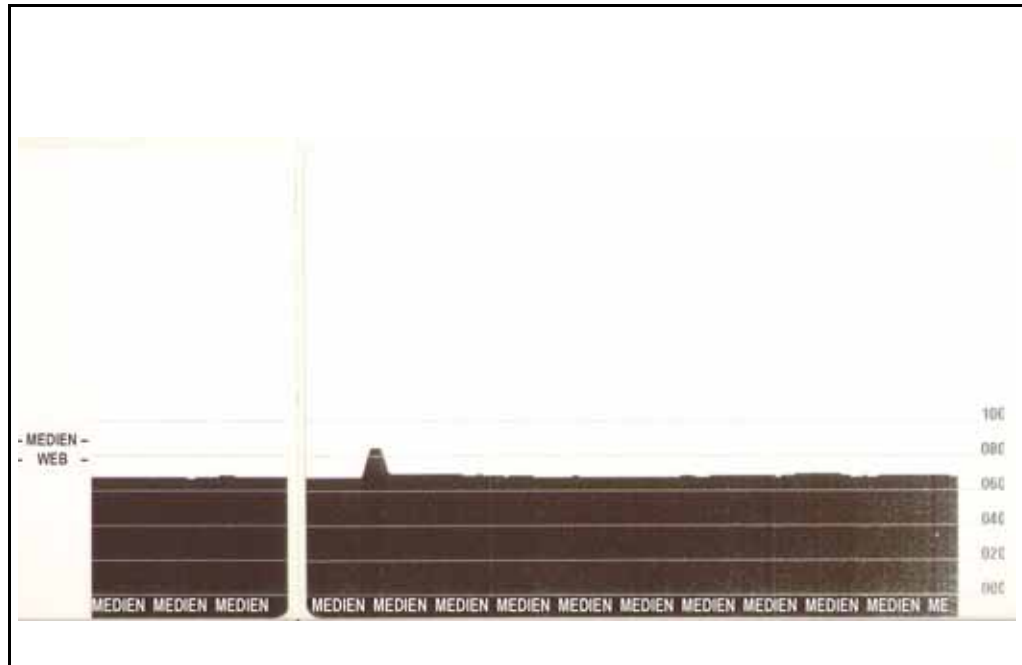
## Manuelle Kalibrierung

Die manuelle Kalibrierung wird empfohlen, wenn Sie vorbedruckte Medien verwenden oder die automatische Kalibrierung des Druckers nicht ordnungsgemäß ausgeführt wird.

1. Stellen Sie sicher, dass ein Medium eingelegt wurde.
2. Schalten Sie den Drucker ein.
3. Drücken Sie die Vorschubtaste, und halten Sie sie gedrückt. Die grüne Status-LED blinkt einmal, zweimal, dreimal usw., bis sie siebenmal geblinkt hat. Lassen Sie die Vorschubtaste los.
4. Der Drucker stellt den entsprechenden Mediensensor für das verwendete Etikettenträgermaterial ein. Nach dieser Anpassung wird die Rolle automatisch eingezogen, bis sich ein Etikett unter dem Druckkopf befindet. Ein Profil der Mediensensoreinstellungen wird gedruckt (ähnlich dem unten abgebildeten Beispiel). Wenn dieser Vorgang abgeschlossen ist, werden die neuen Einstellungen im Druckerspeicher gespeichert, und der Drucker ist für den normalen Betrieb bereit.
5. Drücken Sie die Vorschubtaste. Ein leeres Etikett wird eingezogen. Wenn dies nicht der Fall ist, setzen Sie den Drucker auf die Standardeinstellungen zurück (siehe vierte Blinksequenz im Abschnitt „Modi der Vorschubtaste“), und führen Sie eine Neukalibrierung des Druckers durch.



**Hinweis** • Bei Durchführung einer manuellen Kalibrierung wird die automatische Kalibrierung deaktiviert. Um die automatische Kalibrierung wieder zu aktivieren, müssen Sie den Drucker auf die Standardeinstellungen zurücksetzen. (Weitere Informationen finden Sie in diesem Kapitel im Abschnitt *Modi der Vorschubtaste auf Seite 84* unter der vierten Blinksequenz.)



## Tests zur Fehlerbehebung

### Drucken von Konfigurationsetiketten

Informationen zum Ausdrucken einer Liste mit der aktuellen Konfiguration des Druckers finden Sie in diesem Kapitel im Abschnitt [Modi der Vorschubtaste auf Seite 84](#) unter der ersten Blinksequenz.

PRINTER CONFIGURATION	
ZEBRA TECHNOLOGIES ZTC TLP2824 PLUS	
10.0.....	DARKNESS
4 IPS.....	PRINT SPEED
+000.....	TEAR OFF
TEAR OFF.....	PRINT MODE
GAP/NOTCH.....	MEDIA TYPE
WEB.....	SENSOR TYPE
AUTO.....	SENSOR SELECT
DIRECT-THERMAL.....	PRINT METHOD
44B.....	PRINT WIDTH
0B36.....	LABEL LENGTH
39.0IN 989MM.....	MAXIMUM LENGTH
CONNECTED.....	USB COMM.
9600.....	BAUD
8 BITS.....	DATA BITS
NONE.....	PARITY
DTR & XON/XOFF.....	HOST HANDSHAKE
NONE.....	PROTOCOL
NOT CONNECTED.....	SER COMM.
AUTO.....	SER COMM. MODE
LINER/TAG FULL.....	CUTTER TYPE
<~> 7EH.....	CONTROL CHAR
<^> 7EH.....	COMMAND CHAR
<.> 2CH.....	DELIM. CHAR
ZPL II.....	ZPL MODE
NO MOTION.....	MEDIA POWER UP
FEED.....	HEAD CLOSE
DEFAULT.....	BACKFEED
+000.....	LABEL TOP
+0000.....	LEFT POSITION
NO.....	HEXDUMP
00/17/00.....	RTC DATE
01:43.....	RTC TIME
032.....	WEB S.
096.....	MEDIA S.
033.....	WEB GAIN
050.....	MARK S.
000.....	MARK GAIN
095.....	MARK MED S.
000.....	MARK MEDIA GAIN
095.....	CONT MEDIA S.
007.....	CONT MEDIA GAIN
075.....	RIBBON OUT
040.....	RIBBON GAIN
066.....	TAKE LABEL
CMF.....	MODES ENABLED
.....	MODES DISABLED
448 8/MM FULL.....	RESOLUTION
U61.17.02P01 <-.....	FIRMWARE
1.3.....	XML SCHEMA
U16.00.0.....	HARDWARE ID
CUSTOMIZED.....	CONFIGURATION
2104K.....	R: RAM
1536K.....	E: ONBOARD FLASH
NONE.....	FORMAT CONVERT
DISABLED.....	ZBI
2.1.....	ZBI VERSION
1.169 IN.....	LAST CLEANED
1.169 IN.....	HEAD USAGE
1.169 IN.....	TOTAL USAGE
1.169 IN.....	RESET CNTR1
1.169 IN.....	RESET CNTR2
123456789-C.....	SERIAL NUMBER
MAINT. OFF.....	EARLY WARNING
2009-03-02 14:47:20	TIME STAMP
FIRMWARE IN THIS PRINTER IS COPYRIGHTED	

### Neukalibrierung

Führen Sie bei ungewöhnlichen Symptomen, z. B. wenn Etiketten übersprungen werden, eine Neukalibrierung des Druckers durch. Weitere Informationen finden Sie im Abschnitt [Modi der Vorschubtaste auf Seite 84](#) unter der zweiten Blinksequenz.

## Zurücksetzen auf die werkseitigen Standardwerte

Einige Probleme können behoben werden, indem Sie den Drucker auf die werkseitigen Standardeinstellungen zurücksetzen. Weitere Informationen finden Sie in diesem Kapitel im Abschnitt *Modi der Vorschubtaste* auf Seite 84 unter der vierten Blinksequenz.

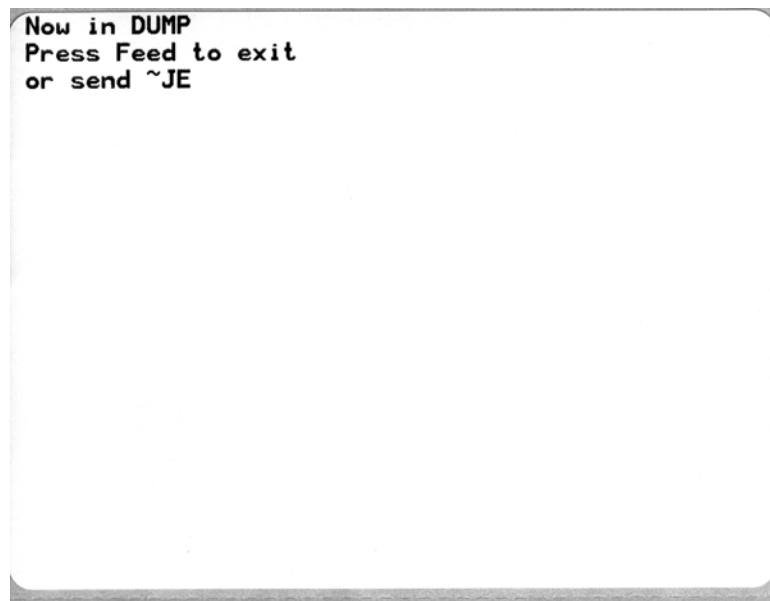
## Kommunikationsdiagnose

Wenn bei der Datenübertragung zwischen dem Computer und dem Drucker Probleme auftreten, sollten Sie den Kommunikationsdiagnosemodus für den Drucker aktivieren. Der Drucker druckt dann für alle vom Host-Computer empfangenen Daten die entsprechenden ASCII-Zeichen mit den zugehörigen Hexadezimalwerten aus (Beispiel siehe unten).

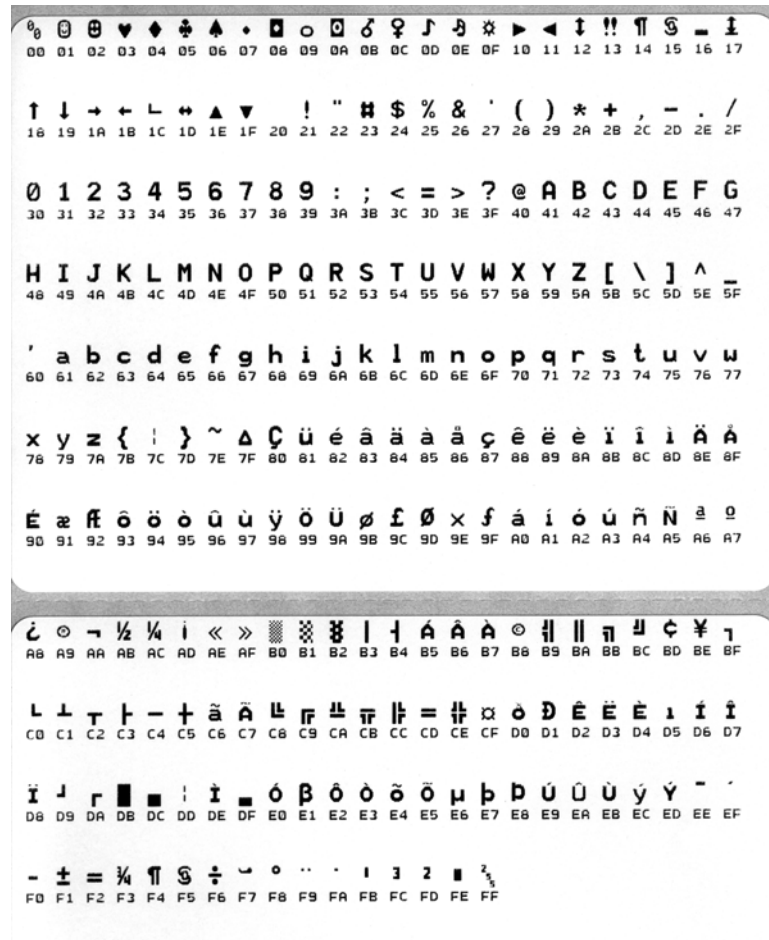
Für die Aktivierung des Hexdumpmodus stehen Ihnen folgende Möglichkeiten zur Verfügung:

- ZPL-Befehl `~JD`
- EPL-Befehl `dump`
- Einschalten mit gedrückter Vorschubtaste. Weitere Informationen finden Sie in den Anweisungen zum Ausschaltmodus im Abschnitt *Modi der Vorschubtaste* auf Seite 84.

Der Drucker druckt „Now in DUMP“ (Jetzt im DUMP) aus (siehe folgende Abbildung) und wechselt an den Anfang des nächsten Etiketts.



Die folgende Abbildung ist ein Beispiel für einen ausgedruckten DUMP-Datenübertragungsmodus. Der Ausdruck enthält die Hexadezimaldaten 00h-FFh (0-255 Dezimaldaten), wobei über den Hexadezimaldaten ein eindeutiges Zeichen für jeden Hexadezimalwert angezeigt wird.



In den leeren Zeilen zwischen den Datenzeilen werden Datenverarbeitungsfehler im Zusammenhang mit den seriellen Anschlüssen und Bluetooth-Schnittstellen protokolliert. Folgende Fehlerkategorien werden unterschieden:

- F = Frame-Fehler
- P = Parity-Fehler (Parität)
- N = Noise-Fehler (Störung)
- O = Data Overrun-Fehler (Datentüberlauf)

Um den Diagnosemodus zu beenden und das Drucken wieder aufzunehmen, müssen Sie den Drucker ausschalten und erneut einschalten. Sie können den Diagnosemodus jedoch auch beenden, indem Sie die Vorschubtaste so oft drücken, bis der Befehlspeicher des Druckers bereinigt ist und „Out of DUMP“ (Aus dem DUMP) auf dem Etikett ausgedruckt wird.



## Modi der Vorschubtaste

Ausschaltmodus (Kommunikationsdiagnose)	
Drücken Sie bei ausgeschaltetem Drucker die Vorschubtaste, und halten Sie sie gedrückt, während Sie den Drucker einschalten.	
Blinksequenz	Aktion
<b>Schnelles rotes Blinken</b>	<p><b>Firmware-Downloadmodus:</b> Das schnelle Blinken der roten LED-Anzeige gibt an, dass der Firmware-Downloadmodus aktiviert wird. Wenn Sie jetzt die Vorschubtaste loslassen, wird die Initialisierung des Druckers für den Download gestartet. Der Drucker ist zum Herunterladen von Firmware bereit, wenn die Statusanzeige langsam abwechselnd rot und grün blinkt.</p> <p>Weitere Informationen über das Dienstprogramm zum Herunterladen von Firmware und Dateien für diesen Drucker finden Sie unter <i>Senden von Dateien an den Drucker auf Seite 44</i>. Verfügbare Firmware-Updates für den Drucker finden Sie auf unserer Website unter <a href="http://www.zebra.com">www.zebra.com</a></p>
<b>Gelb</b>	<p><b>Normaler Betriebsmodus:</b> Der Drucker wird im normalen Druckerbetrieb initialisiert. Wenn Sie die Vorschubtaste jetzt loslassen, wird der Drucker normal gestartet, ohne in den Firmware-Downloadmodus oder in den Kommunikationsdiagnosemodus zu wechseln.</p>
<b>Grün</b>	<p><b>Kommunikationsdiagnosemodus (Dumpmodus):</b> Lassen Sie die Vorschubtaste los, wenn die Statusanzeige des Druckers grün leuchtet. Der Drucker druckt oben auf dem Etikett „Now in Dump“ (Jetzt im DUMP) aus und wechselt dann zum nächsten Etikett. Nach dem Drucken des ersten Etiketts wechselt der Drucker automatisch in den Diagnosemodus. In diesem Modus druckt der Drucker eine Literaldarstellung aller nachfolgend empfangenen Daten.</p> <p><i>Um den Diagnosemodus zu beenden und das Drucken wieder aufzunehmen, müssen Sie den Drucker ausschalten und erneut einschalten. Sie können den Diagnosemodus jedoch auch beenden, indem Sie die Vorschubtaste so oft drücken, bis der Befehlspeicher des Druckers bereinigt ist und auf dem Etikett „Out of DUMP“ (Aus dem DUMP) ausgedruckt wird.</i></p>



<b>Einschaltmodi</b>	
<b>Blinksequenz</b>	<b>Aktion</b>
*	<b>Konfigurationsstatus:</b> Ein Etikett mit detaillierten Angaben zum Konfigurationsstatus des Druckers wird ausgedruckt. Anhand des Etiketts können Druckvorgänge überprüft und die Kommunikation zwischen Drucker und Computer konfiguriert werden. Das Etikett enthält außerdem wichtige Informationen für die Wartung und Fehlerbehebung sowie für die Kommunikation mit unserem Kundenservice.
* **	<b>Standardmedienkalibrierung:</b> Der Drucker erkennt den Medientyp und die Medienlänge, legt entsprechende Werte fest und passt die Mediensensoren im Sinne einer optimalen Druckleistung an die eingelegten Medien an. Der Drucker zieht ein bis vier Etiketten ein.  <i>Hinweis: Anwender, die mit dem EPL-Desktopdrucker von Zebra gut vertraut sind, können diesen Vorschubmodus anstelle der automatischen Kalibrierung beim Einschalten (AutoSense-Funktion) verwenden.</i>
* ** ***	<b>Konfiguration serieller Anschlüsse:</b> <i>Gilt nur für Drucker mit seriellen Schnittstellen.</i> Zum Zurücksetzen der Kommunikationsparameter. Wenn die LED schnell gelb und grün blinkt, drücken Sie die Vorschubtaste, und lassen Sie sie wieder los.  Für die Autobaud-Synchronisierung: Wenn die LED schnell gelb und grün blinkt, senden Sie die Befehlsfolge <b>^XA^XZ</b> an den Drucker. Wenn der Drucker mit dem Host-Computer synchronisiert ist, leuchtet die LED dauerhaft grün. <b>HINWEIS:</b> Während der Autobaud-Synchronisierung werden keine Etiketten gedruckt.
* ** *** ****	<b>Werkeinstellungen:</b> Die Druckereinstellungen werden auf die standardmäßigen Werkeinstellungen und Modi zurückgesetzt. Auf dem Konfigurationsetikett finden Sie eine Auflistung der primären Einstellungen, auf die sich diese Vorschubmodusoption auswirkt. Andere Einstellungen, die ausschließlich durch Programmbefehl eingestellt, angezeigt und gesteuert werden, werden ebenfalls zurückgesetzt. Der Drucker führt anschließend eine Standardmedienkalibrierung durch.  Wenn der Drucker in den Modus zum Zurücksetzen auf die Werkeinstellungen wechselt, leuchtet die Statusanzeige etwa drei (3) Sekunden lang gelb. Während dieser 3 Sekunden haben Sie zwei Möglichkeiten zur Auswahl: Entweder Sie tun gar nichts und warten, bis der Drucker die Werkeinstellungen automatisch wiederherstellt, ODER Sie halten die Vorschubtaste gedrückt, um den Reset-Modus für Drucker mit Netzwerkoption aufzurufen. Wenn Sie die Taste nach dem ersten Blinken loslassen, werden nur die werkseitigen Netzwerkoptionen wiederhergestellt. Wenn Sie die Taste nach dem zweiten Blinken loslassen, werden nur die werkseitigen Druckereinstellungen wiederhergestellt. Wenn Sie die Taste nach dem dritten Blinken loslassen, werden sowohl die werkseitigen Netzwerkoptionen als auch die Druckereinstellungen wiederhergestellt.
* ** *** **** *****	<b>Anpassung der Druckbreite:</b> Es wird eine Reihe aufeinanderfolgender Kästchen ausgedruckt – von der minimalen bis zur maximalen Druckbreite in Schritten von 4 mm. Wenn der Drucker die gewünschte maximale Druckbreite erreicht hat, drücken Sie einmal die Vorschubtaste. Beachten Sie, dass diese Einstellung durch Druckertreiber und Anwendungen außer Kraft gesetzt werden kann.
* ** *** **** ***** *****	<b>Anpassung der Druckschwärzung (Dichte):</b> Es wird eine Reihe von Strichcodesimulationsmustern ausgedruckt, von der minimalen bis zur maximalen Schwärzung (Druckdichte/Wärme) des Druckers in Viererschritten. Dabei wird der ZPL-Wertebereich für die Schwärzungseinstellungen verwendet. Drücken Sie die Vorschubtaste, wenn das Muster klar und gut lesbar ist. Erhöhen Sie die Schwärzungseinstellung nicht weiter. Ansonsten könnten die Strichcodelinien unscharf werden und die Lesbarkeit beeinträchtigen. Beachten Sie, dass diese Einstellung durch Druckertreiber und Anwendungen außer Kraft gesetzt werden kann.
* ** *** **** ***** ***** *****	<b>Manuelle Medienkalibrierung:</b> Der Drucker führt umfassende Tests zur Erkennung und Festlegung des Medientyps und der Medienlänge durch. Anschließend passt er die Mediensensoren im Sinne einer optimalen Druckleistung an die eingelegten Medien an. Eine manuelle Kalibrierung wird empfohlen, wenn Sie vorbedruckte Medien verwenden oder auf Trägermaterial drucken oder wenn die automatische Kalibrierung des Druckers nicht ordnungsgemäß ausgeführt wird. Eine Grafik des Medienabtastungsprofils wird ausgedruckt. Weitere Informationen und Hinweise finden Sie unter <i>Manuelle Kalibrierung auf Seite 80</i> .

**Wenn Sie die Vorschubtaste nach der achten Blinksequenz weiterhin gedrückt halten, wird der Konfigurationsmodus des Druckers beim Loslassen der Vorschubtaste beendet.**

## Verwendung der Reset-Taste des Druckers

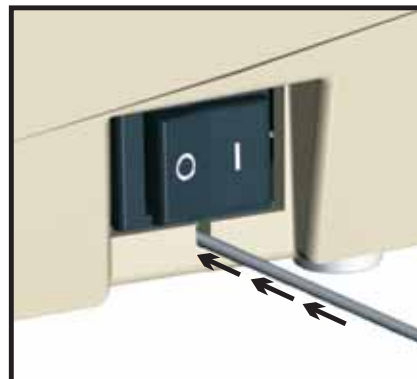
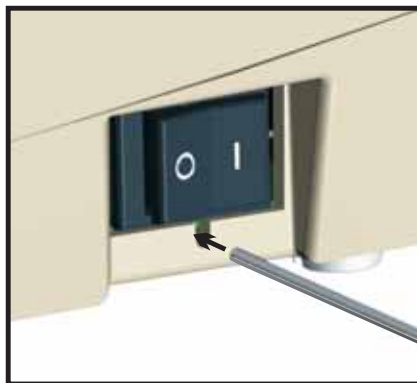
Mithilfe der Reset-Taste des Druckers kann der Drucker oder das Netzwerk (der interne Printserver) auf die werkseitigen Standardeinstellungen zurückgesetzt werden.

Wenn Sie die Reset-Taste drücken und eine (1) oder mehrere Sekunden lang gedrückt halten, wechselt der Drucker in den Reset-Modus. Dabei blinkt die Statusanzeige im Abstand von einer Sekunde, bis Sie die Taste wieder loslassen. Wenn Sie die Reset-Taste nach der gewünschten Anzahl von Sekunden loslassen, weist Sie der Drucker darauf hin, welche Reset-Funktion ausgeführt wird. Die Reset-Modi und die entsprechenden Blinksequenzen sind in der nachstehenden Tabelle aufgeführt.

Tabelle 2 •

Sekunden	Beschreibung
0-1	Keine Aktion
1-5	Drucker – Der Drucker wird auf die werkseitigen Standardeinstellungen zurückgesetzt. Anschließend werden automatisch ein Konfigurationsetikett und ein Netzwerketikett (sofern vorhanden) ausgedruckt.
6-10	Netzwerkoption (interner Printserver) – Der Drucker trennt die Netzwerkverbindung und setzt die Netzwerkeinstellungen auf die werkseitigen Standardwerte zurück. Anschließend werden automatisch ein Konfigurationsetikett und ein Netzwerketikett ausgedruckt. Wenn auf dem Drucker kein Ethernet installiert ist und die Reset-Taste 5 oder mehr Sekunden lang gedrückt wird, führt der Drucker keine Aktion aus.
10 oder länger	Beendet die Reset-Funktion, ohne dass der Drucker zurückgesetzt wird bzw. die werkseitigen Druckereinstellungen wiederhergestellt werden.

Um den Drucker und das Netzwerk mithilfe der Reset-Taste zurückzusetzen, müssen Sie zwei separate Reset-Schritte ausführen: einen Drucker-Reset (Taste für 1–5 Sekunden gedrückt halten) und einen Netzwerk-Reset (Taste für 6–10 Sekunden gedrückt halten). Weitere Informationen zum gleichzeitigen Zurücksetzen des Druckers und seines Printservers mithilfe der Vorschubtaste finden Sie unter [Modi der Vorschubtaste auf Seite 84](#) (Modus der vierten Blinksequenz).



# A

---

## Anhang



Dieses Anhangkapitel enthält Informationen zu den Schnittstellen des Druckers.

### Inhalt

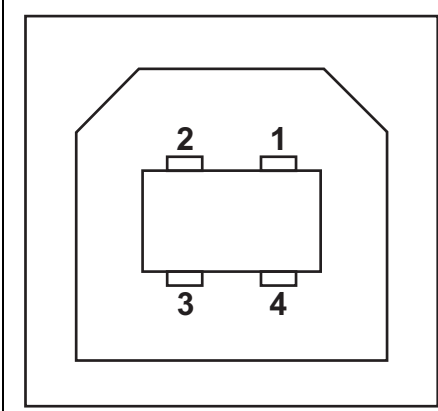
USB-Schnittstelle .....	88
Parallele Schnittstelle .....	89
Ethernet-Schnittstelle .....	90
Serielle Schnittstelle .....	91

## USB-Schnittstelle

Die folgende Abbildung zeigt die Anschlussbelegung am Kabel, wie sie zum Verwenden der USB-Schnittstelle des Druckers erforderlich ist.

Achten Sie darauf, dass das Kabel die USB-2.0-Spezifikation erfüllt. Sie erkennen dies anhand des USB™-Logos direkt auf dem Kabel oder auf der Kabelverpackung.

Pin	Signal
1	Vbus – nicht angeschlossen
2	D-
3	D+
4	Erdung/Masse
Ummantelung	Schirmung



Informationen über vom Drucker unterstützte Betriebssysteme und Treiber finden Sie auf der Software- und Dokumentations-CD oder auf der Drucker-Website von Zebra unter:

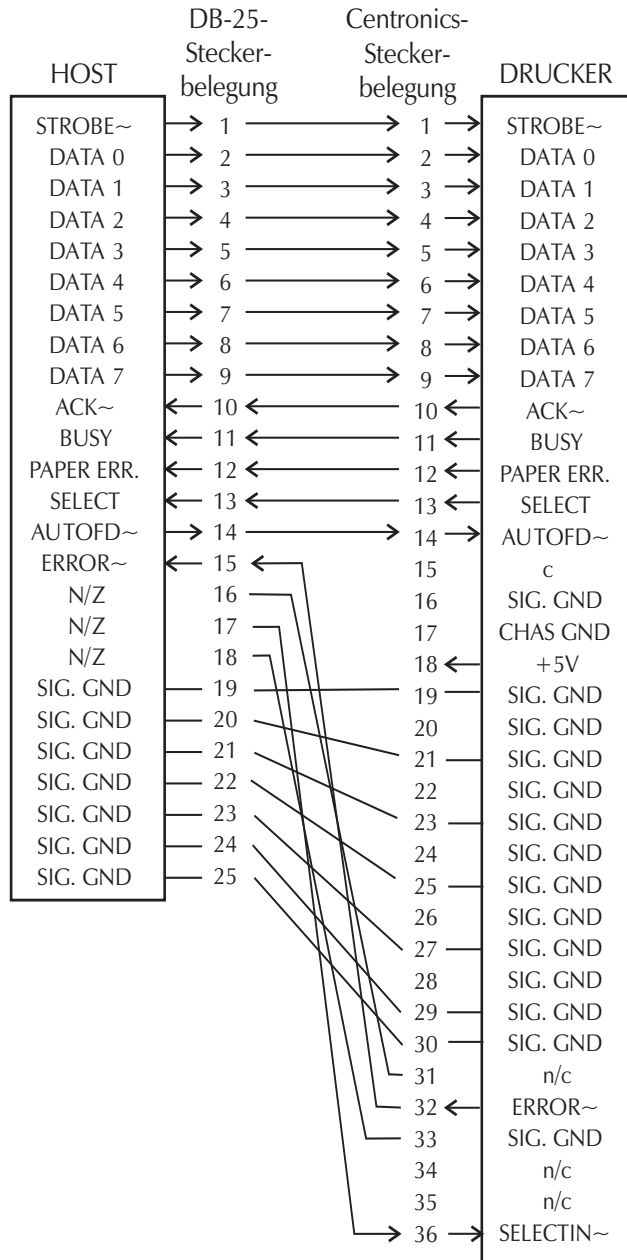
<http://www.zebra.com>

Informationen über USB-Schnittstellen finden Sie auf der USB-Website unter:

<http://www.usb.org>

## Parallele Schnittstelle

Für die parallele Schnittstelle des Druckers benötigen Sie ein bidirektionales Anschlusskabel gemäß IEEE 1284-A bis 1284-C. Der Anschluss des Hosts verfügt über einen 25-poligen Stecker (DB-25). Der Druckeranschluss ist ein Stecker vom Typ Centronics.



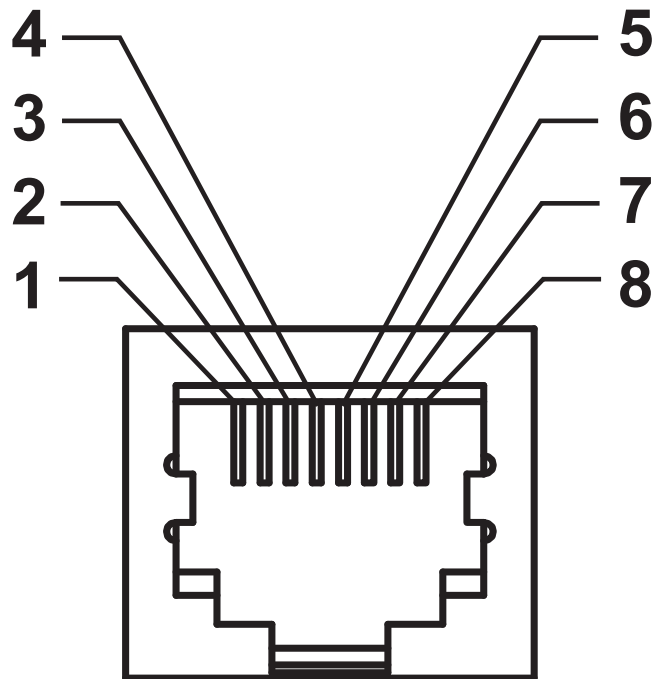
**DB-25 zu Centronics  
 (Kabel)**

## Ethernet-Schnittstelle

Für diese Schnittstelle wird ein Ethernetkabel (UTP RJ45) der Kategorie 5 (oder höher) benötigt.

In der folgenden Tabelle wird die Anschlussbelegung der einzelnen Pins aufgelistet.

Signal	Pin	Pin	Signal
Tx+	1	1	Tx+
Tx-	2	2	Tx-
Rx+	3	3	Rx+
-	4	4	-
-	5	5	-
Rx-	6	6	Rx-
-	7	7	-
-	8	8	-



## Serielle Schnittstelle

Pin	Beschreibung
1	Nicht verwendet
2	RXD (Receive Data, Empfangsdaten): Eingabe für den Drucker
3	TXD (Transmit Data, Sendedaten): Ausgabe des Druckers
4	DTR (Data Terminal Ready, Datenterminal bereit): Ausgabe des Druckers – steuert, wann der Host Daten senden kann
5	Gehäuse-Erdung/Masse
6	DSR (Data Set Ready, Dataset bereit): Eingabe für den Drucker
7	RTS (Request to Send, Sendeanforderung): Ausgabe des Druckers – immer im Zustand AKTIV, wenn der Drucker eingeschaltet ist
8	CTS (Clear to Send): Vom Drucker nicht verwendet
9	+5 V bei 0,75 A, abgesichert

Die durch den seriellen und/oder parallelen Schnittstellenanschluss geleitete Stromstärke darf insgesamt 0,75 A nicht überschreiten.

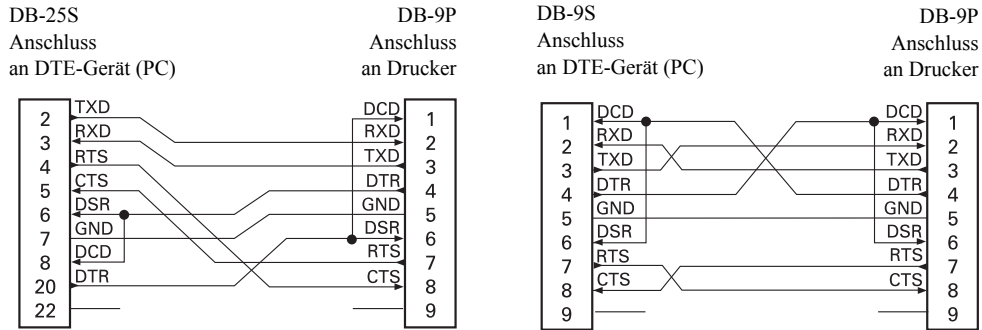
Wenn ein Handshake mit XON/XOFF ausgewählt wurde, wird der Datenfluss durch die ASCII-Steuerungscode DC1 (XON) und DC3 (XOFF) gesteuert. Das DTR-Steuerungssignal hat dann keine Auswirkungen.

Verbinden mit Dateneneinrichtungen (DEE): Der Drucker wird als Dateneneinrichtung konfiguriert. Um den Drucker mit anderen Dateneneinrichtungen (z. B. dem seriellen Anschluss eines PCs) zu verbinden, verwenden Sie ein Nullmodemkabel vom Typ RS-232 (Crossover-Kabel). Abbildung 31 zeigt die für diese Kabel erforderlichen Verbindungen.

Verbinden mit Datenübertragungseinrichtungen (DÜE): Wenn der Drucker über seine RS-232-Schnittstelle mit Datenübertragungseinrichtungen verbunden wird, muss ein Standardschnittstellenkabel vom Typ RS-232 (Straight-Through-Kabel) verwendet werden. Abbildung 32 zeigt die für diese Kabel erforderlichen Verbindungen.

Verbinden mit der KDU (Keyboard Display Unit): Für die KDU, die speziell für DÜE-Druckerverbindungen entwickelt wurde, wird ein Zebra-Adapter für serielle Anschlüsse benötigt. Der KDU-Adapter ist im Lieferumfang der KDU enthalten (Zebra-Bestellnummer: 105934-088).

### Verbinden des Druckers mit einer Dateneneinrichtung (DEE)



### Verbinden des Druckers mit einer Datenübertragungseinrichtung (DÜE)

