



GP-C830/GP-M830/GP-C831/GP-M831/GP-C832/GP-M832

Benutzerhandbuch

BPS0139-05 DE

Inhalt

Kapitel 1 **Allgemeine Informationen zum Gerät**

Funktionen.	7
---------------------	---

Kapitel 2 **Sicherheitshinweise**

Sicherheitshinweise.	8
Handbuchkonventionen.	8
Wichtige Sicherheitshinweise.	8
Für türkische Benutzer.	13
Für ukrainische Benutzer.	13
Für brasilianische Benutzer.	13
Für argentinische Benutzer.	14

Kapitel 3 **Umgang mit Papier**

Geeignete Papiereigenschaften.	16
Drucken auf Endlospapier.	16
Drucken mit dem Schubtraktor.	17
Verwenden der Abtrennfunktion.	21
Einlegen von Spezialpapier.	23
Etiketten.	23
Verwenden der Micro-Adjust-Funktion.	24
Einstellen der Abtrennposition.	24
Einstellen der Formularanfangsposition.	25

Kapitel 4 **Druckersoftware**

Informationen über die Druckersoftware.	27
Verwenden des Druckertreibers.	27
Aufrufen des Druckertreibers aus Windows-Anwendungen.	28
Aufrufen des Druckertreibers aus dem Startmenü.	28
Ändern der Druckertreibereinstellungen.	29
Übersicht der Druckertreibereinstellungen.	30

Druckereinstellungen.	30
Überwachungseinstellungen.	32
Einsatz des EPSON Status Monitor 3.	32
Einrichten von EPSON Status Monitor 3.	33
Aufrufen von EPSON Status Monitor 3.	35
Drucken von Strichcodes oder 2D-Symbolen.	36
Einstellen von Strichcode- oder 2D-Symbol-Schriftarten.	37
Drucken von Strichcode- oder 2D-Symbol-Schriftarten.	38
Einstellen der automatischen Abtrennfunktion.	38
Einstellen des Signaltons.	39
Einstellen des Signaltons nach Beendigung des Drucks.	39
Einstellen des Signaltons bei Auftreten einer Störung.	39
Verwenden des Kratzreduzierungsmodus.	40
Einstellen der Druckposition.	40
USB Replacement Service.	41
Installieren von USB Replacement Service.	41
Austauschen eines Druckers mit USB-Anschluss.	42
BI Parallel Port Driver.	43
EpsonNet Config.	44
EpsonNet Config installieren.	44
EPSON Printer Setting.	45
Einrichten des Druckers in einem Netzwerk.	45
Freigeben des Druckers.	45
Einrichten des Druckers für die Druckerfreigabe.	46
Einrichten der Clients.	50
Abbrechen eines Druckauftrags.	52
Verwendung der Schaltfläche Drucker.	53
Unter Windows.	53
Deinstallieren der Druckersoftware.	53
Deinstallieren des Druckertreibers und der Utilitys.	54

Kapitel 5 **Bedienfeld**

Verwendung des Bedienfelds.	57
Bedienfeldtasten und -anzeigen.	57

Kapitel 6 Fehlerbehebung

Verwenden der Fehleranzeigen.	61
Probleme und Lösungen.	63
Stromversorgung.	63
Drucken.	64
Umgang mit Papier.	67
Netzwerkprobleme.	68
Sonstige Probleme.	68
Beheben von USB-Problemen.	68
Stellen Sie sicher, dass Windows 8.1, 8, 7, Vista, XP oder 2000 auf Ihrem Computer vorinstalliert ist.	69
Drucker funktioniert mit dem USB-Kabel nicht richtig.	69
Beseitigen von Papierstaus.	69
Wenn der Drucker nicht gefunden wird, selbst wenn EpsonNet Config gestartet wurde.	71

Kapitel 7 Wo Sie Hilfe bekommen

Website für technischen Support.	72
Kontakt mit dem Kundendienst aufnehmen.	72
Bevor Sie Epson kontaktieren.	72
Hilfe für Anwender in Australien.	73
Hilfe für Anwender in Singapur.	74
Hilfe für Anwender in Thailand.	74
Hilfe für Anwender in Indonesien.	74
Hilfe für Anwender in Hongkong.	75
Hilfe für Anwender in Malaysia.	75
Hilfe für Anwender in Indien.	75
Hilfe für Anwender auf den Philippinen.	76
Hilfe für Anwender in Europa.	76
Hilfe für Anwender in Nordamerika.	76
Hilfe für Anwender in Lateinamerika.	77

Kapitel 8 Verbrauchsmaterialien

Auswechseln von Tintenpatronen.	79
Epson-Originaltintenpatronen.	79
Prüfen des Tintenpatronenstatus.	79
Vorsichtsmaßnahmen zum Austausch von Tintenpatronen.	81

Auswechseln einer Tintenpatrone.	83
------------------------------------------	----

Kapitel 9 **Produktinformationen**

Druckerteile.	88
Druckerspezifikationen.	89
Mechanische Daten.	89
Elektronik.	91
Elektrische Anschlusswerte.	96
Umgebungsbedingungen.	97
Papier.	97
Druckbereich.	100
Elektrische Daten des Netzteils.	101
Befehlslisten.	102
ESC/P-Steuercodes.	102
Zeichentabellen.	103
Normen und Richtlinien.	105
Taiwan.	105
Nordamerika.	105
Europa.	106
Ozeanien.	106
Überprüfen der Druckkopfdüsen.	106
Verwenden des Nozzle Check (Düsentest)-Utilitys für Windows.	107
Verwendung des Bedienfeldes.	107
Reinigen des Druckkopfs.	109
Verwenden des Head Cleaning (Druckkopfreinigung)-Utilitys unter Windows.	109
Verwendung des Bedienfeldes.	110
Justieren des Druckkopfs.	111
Einstellen des Medientransports.	111
Einstellen des bidirektionalen Drucks.	111
Drucken des Statusblatts.	112
Allgemeine Informationen.	112
Netzwerk-Einstellungen.	113
Druckereinstellungen.	113
Initialisieren der Netzwerkeinstellung.	113
Reinigen des Druckers.	114
Reinigung des Gehäuses.	114
Innenreinigung des Druckers.	114
Reinigen der Papiereinzugsrollen.	116

Transportieren des Druckers. 118

Copyright und Marken

Betriebssystem-Versionen

Index

Kapitel 1

Allgemeine Informationen zum Gerät

Funktionen

Der EPSON® GP-C830/GP-M830/GP-C831/GP-M831/GP-C832/GP-M832 ist ein Tintenstrahldrucker mit Traktorzufuhr. Der Drucker bietet hochwertigen Druck und überragende Leistung in einem kompakten Design. Die folgenden Merkmale zeichnen diesen Drucker aus:

- ❑ Die Fähigkeit zur Verarbeitung einer breiten Palette von Papiertypen, einschließlich Endlos-Medizinbeutel, Etiketten (Endlos), Endlosnormalpapier und anderes Papier mit Führungslöchern.
- ❑ Die Fähigkeit zur Verwendung von einzelnen Tintenpatronen mit hoher Kapazität. Robustes Design für Hochauflagedruck.
- ❑ Mit den verwendeten Pigmenttinten wird ein hochwertiger Druck auf Normalpapier erreicht und sie bieten außerordentliche Wasserfestigkeit.

Der Drucker wird mit Druckertreiber und anderen Programmen geliefert, einschließlich dem EPSON Status Monitor 3 Dienstprogramm für Microsoft Windows 8.1, 8, 7, Vista, XP, Server 2012 R2, Server 2012, Server 2008 R2, Server 2008 und Server 2003. Mit EPSON Status Monitor 3 können Sie den Druckerstatus schnell und einfach überprüfen.

Kapitel 2

Sicherheitshinweise

Sicherheitshinweise

Handbuchkonventionen

**Achtung**

Diese Warnmeldungen müssen unbedingt beachtet werden, um Körperverletzungen zu vermeiden.

**Vorsicht**

Anmerkungen dieser Art müssen befolgt werden, um Schäden am Drucker oder Computer zu vermeiden.

Hinweise

Hinweise enthalten wichtige Informationen und hilfreiche Tipps für die Arbeit mit dem Drucker.

Wichtige Sicherheitshinweise

Lesen Sie diese Sicherheitshinweise vollständig, bevor Sie den Drucker verwenden. Beachten Sie außerdem alle auf dem Drucker angegebenen Warnhinweise und Anweisungen.

Einige der auf Ihrem Gerätes verwendeten Symbole dienen der Sicherheit und der ordnungsgemäßen Verwendung des Gerätes. Besuchen Sie die folgende Webseite, um mehr zur Bedeutung der Symbole zu erfahren.

<http://support.epson.net/symbols>

Für die Druckeraufstellung

**Achtung:**

Verwenden Sie ausschließlich das angegebene Netzteil (EPSON AC Adapter K, Model: M248A).

- Stellen Sie den Drucker auf eine stabile Fläche und nicht in der Nähe einer Heizung oder Wärmequelle auf.

- Stellen Sie den Drucker auf eine flache, stabile Fläche. Kippen oder schräges Aufstellen des Druckers kann die Druckqualität beeinträchtigen.
- Stellen Sie den Drucker nicht auf eine weiche, instabile Fläche, wie z. B. ein Bett oder Sofa, oder in einen kleinen geschlossenen Raum mit eingeschränkter Luftzirkulation.
- Die Öffnungen im Druckergehäuse dürfen nicht blockiert oder zugedeckt und es dürfen keine Gegenstände durch die Öffnungen gesteckt werden.
- Achten Sie für den einwandfreien Betrieb und eine problemlose Wartung auf ausreichend Platz um den Drucker herum.
- Stellen Sie den Drucker dort auf, wo Sie ihn bei Bedarf einfach an ein Schnittstellenkabel anschließen können.
- Die verwendete Netzspannung muss mit der auf dem Typenschild des Druckers angegebenen Betriebsspannung übereinstimmen. Wenn die Spannungswerte des Stromnetzes nicht bekannt sind, wenden Sie sich an das örtliche Elektrizitätswerk oder an Ihren Händler.
- Schließen Sie alle Geräte an korrekt geerdete Steckdosen an. Verwenden Sie keine Steckdose, an der bereits Geräte wie Fotokopierer oder Ventilatoren angeschlossen sind, die regelmäßig ein- und ausgeschaltet werden.
- Verwenden Sie kein beschädigtes oder ausgefranztes Netzkabel.
- Das Netzkabel muss so verlegt werden, dass Scheuerstellen, Einschnitte, Ausfransungen, Quetschen, Knicken und andere Beschädigungen vermieden werden.
- Wenn Sie den Drucker über ein Verlängerungskabel anschließen, achten Sie darauf, dass der Gesamtnennstrom aller am Verlängerungskabel angeschlossenen Geräte die zulässige Strombelastung des Verlängerungskabels nicht überschreitet. Achten Sie außerdem darauf, dass die Gesamtstromstärke aller an der Netzsteckdose angeschlossenen Geräte die zulässige Stromstärke dieser Steckdose nicht überschreitet.
- Verwenden Sie nur das mit diesem Gerät gelieferte Netzkabel. Bei Verwendung eines andern Netzkabels können Brände oder elektrische Schläge verursacht werden.
- Das mitgelieferte Netzkabel ist ausschließlich für dieses Gerät vorgesehen. Bei Verwendung mit anderen Geräten können Brände oder elektrische Schläge verursacht werden.
- Das Netzkabel muss die geltenden Sicherheitsvorschriften erfüllen.
- Abhängig von der Region wird mit dem Gerät ggf. ein Schnittstellenkabel geliefert. Verwenden Sie in diesem Fall dieses Kabel.

- Die Seiko Epson Corporation kann nicht haftbar gemacht werden für Schäden aufgrund elektromagnetischer Interferenzen, die aus der Verwendung von Schnittstellenkabeln herrühren, die nicht von Epson genehmigt worden sind. Ausführliche Informationen zu genehmigten Kabeln erhalten Sie vom Epson-Kundendienst.
- Vermeiden Sie Aufstell- oder Aufbewahrungsorte, an denen das Gerät starken Temperatur- und Feuchtigkeitsschwankungen ausgesetzt ist. Schützen Sie das Gerät vor direkter Sonneneinstrahlung, starkem Licht, Wärmequellen, hoher Feuchtigkeit und Staumentwicklung.
- Vermeiden Sie Orte, an denen Stöße oder Schwingungen auftreten können.
- Stellen Sie den Drucker so auf, dass der Netzstecker jederzeit problemlos aus der Steckdose gezogen werden kann.
- Benutzen Sie die Computeranlage nicht in der Nähe potenzieller elektromagnetischer Störfelder wie z. B. Lautsprecher oder Basisstationen von schnurlosen Telefonen.
- Schließen Sie den Drucker nicht an schaltbare oder timergesteuerte Steckdosen an. Ein Stromausfall kann zu Datenverlust im Speicher des Druckers oder Computers führen. Verwenden Sie außerdem keine Netzsteckdosen, die sich im gleichen Stromkreis mit anderen leistungsintensiven Verbrauchern befinden, wie z. B. große Motoren oder andere Geräte, die Spannungsschwankungen verursachen können.
- Verwenden Sie eine geerdete Steckdose. Verwenden Sie keinen Steckeradapter.
- Wenn Sie einen Druckerständer einsetzen möchten, beachten Sie die folgenden Richtlinien:
 - Verwenden Sie einen Ständer, der mindestens das zweifache Gewicht des Druckers tragen kann.
 - Verwenden Sie keine Ständer, die den Drucker kippen. Der Drucker muss immer eben stehen.
 - Verlegen Sie das Netz- und Schnittstellenkabel des Druckers so, dass der Papiereinzug nicht behindert wird. Sichern Sie die Kabel wenn möglich an einem Standbein des Druckerständers.

Für die Druckerwartung

- Trennen Sie die Kabel des Druckers vor der Reinigung und reinigen Sie in immer nur mit einem feuchten Tuch.
- Achten Sie darauf, dass keine Flüssigkeit auf den Drucker gelangt.
- Versuchen Sie nicht, über die in diesem Handbuch erläuterten Anleitungen hinaus den Drucker selbst zu warten.

- In folgenden Fällen müssen Sie den Drucker vom Netz trennen und sich an einen autorisierten Kundendiensttechniker wenden:
 - i. Wenn das Netzkabel oder der Netzstecker beschädigt ist.
 - ii. Wenn Flüssigkeit in den Drucker eingedrungen ist.
 - iii. Wenn der Drucker heruntergefallen oder das Gehäuse beschädigt ist.
 - iv. Wenn der Drucker nicht normal funktioniert oder deutliche Anzeichen für eine Verschlechterung der Druckerleistung vorhanden sind.
- Verwenden Sie im Innern des Geräts oder in der Geräteumgebung keine Sprays, die entzündliche Gase enthalten. Dies könnte ein Feuer verursachen.
- Konfigurieren Sie ausschließlich die in diesem Handbuch beschriebenen Einstellungen.

Für die Papierhandhabung

Kein zerknittertes oder gefaltetes Papier einlegen.

Für den Druckerbetrieb

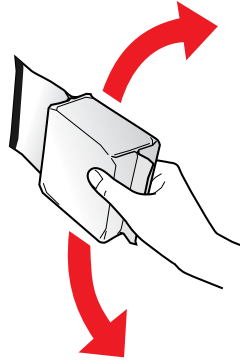
- Konfigurieren Sie ausschließlich die in dieser Benutzerdokumentation beschriebenen Einstellungen. Unsachgemäße Einstellung anderer Elemente kann zu Schäden führen und umfangreiche Reparaturen durch einen qualifizierten Techniker erfordern.
- Wenn Druckerprobleme auftreten, schalten Sie den Drucker aus und trennen Sie das Netzkabel von der Netzsteckdose.

Für die Handhabung von Tintenpatronen

Beachten Sie beim Umgang mit Tintenpatronen die folgenden Hinweise:

- Tintenpatronen außerhalb der Reichweite von Kindern aufbewahren. Tinte nicht trinken.
- Wenn Tinte auf die Haut gerät, reinigen Sie die betroffene Stelle mit Wasser und Seife. Sollte Tinte in die Augen gelangen, spülen Sie diese sofort mit Wasser aus.

- ❑ Um optimale Ergebnisse zu erhalten, schütteln Sie die Tintenpatrone vier- oder fünfmal.

**Vorsicht:**

Bereits installierte Patronen dürfen nicht kräftig geschüttelt werden.

- ❑ Verwenden Sie eine Tintenpatrone vor dem auf der Patronenverpackung gedruckten Datum.
- ❑ Um beste Ergebnisse zu erzielen, sollten Sie Tintenpatronen innerhalb von sechs Monaten nach dem Einsetzen verbrauchen.
- ❑ Tintenpatronen nicht auseinandernehmen oder verändern, denn dies kann dazu führen, dass Sie nicht mehr normal drucken können.
- ❑ Lagern Sie Tintenpatronen an einem kühlen, dunklen Ort.
- ❑ Wenn Sie eine Tintenpatrone verwenden wollen, die Sie zuvor an einem kälteren Ort gelagert haben, lassen Sie sie sich vor der Verwendung mindestens drei Stunden lang auf Raumtemperatur erwärmen.
- ❑ Berühren Sie nicht den grünen IC-Chip an der Seite der Tintenpatrone. Dies kann den normalen Betrieb und Druck beeinträchtigen. Der IC-Chip an dieser Tintenpatrone enthält eine Vielzahl patronenspezifischer Informationen wie z. B. Informationen über den Tintenpatronenstatus, damit die Tintenpatrone beliebig oft herausgenommen und wieder eingesetzt werden kann. Wenn Sie eine Tintenpatrone zur späteren Verwendung entnehmen, sollten Sie den Tintenzufuhrbereich vor Staub und Schmutz schützen und die Patrone in derselben Umgebung wie das Gerät lagern. In der Tintenzufuhröffnung befindet sich ein Ventil. Daher ist es nicht notwendig die Patrone abzudecken oder eine Verschlusskappe anzubringen. Sie sollten aber darauf achten, dass die Tinte nicht mit Gegenständen in Berührung kommt und diese verfärbt. Berühren Sie keinesfalls die Tintenzufuhröffnung oder den Umgebungsbereich.

Einsatzbeschränkungen

Wenn dieses Produkt für Anwendungen verwendet wird, bei denen es auf hohe Zuverlässigkeit bzw. Sicherheit ankommt, wie z. B. Transportvorrichtungen beim Flug-, Zug-, Schiffs- und Kfz-Verkehr usw., Vorrichtungen zur Katastrophenverhinderung, verschiedene Sicherheitsvorrichtungen usw. oder Funktions-/Präzisionsgeräte usw., sollten Sie dieses Gerät erst verwenden, wenn Sie Vorrichtungen für einen gefahrlosen Ausfall und Redundanzsysteme in Ihren Aufbau mit einbezogen haben, um die Sicherheit und Zuverlässigkeit des gesamten Systems zu gewährleisten. Da dieses Produkt nicht für den Einsatz in Anwendungen vorgesehen ist, bei denen es auf extrem hohe Zuverlässigkeit/Sicherheit ankommt, wie z. B. in der Raumfahrt, bei primären Kommunikationseinrichtungen, Kernkraftkontrollanlagen oder medizinische Apparate für die direkte medizinische Versorgung usw., überlegen Sie bitte nach umfassender Bewertung genau, ob das Produkt für Ihre Zwecke geeignet ist.

Für türkische Benutzer

AEEE Yönetmeliğine Uygundur.

Ürünün Sanayi ve Ticaret Bakanlığınca tespit ve ilan edilen kullanma ömrü 5 yıldır.

Tüketicilerin şikayet ve itirazları konusundaki başvuruları tüketici mahkemelerine ve tüketici hakem heyetlerine yapılabilir.

Üretici: SEIKO EPSON CORPORATION

Adres: 3-5, Owa 3-chome, Suwa-shi, Nagano-ken 392-8502 Japan

Tel: 81-266-52-3131

Web: <http://www.epson.com/>

Für ukrainische Benutzer

Обладнання відповідає вимогам Технічного регламенту обмеження використання деяких небезпечних речовин в електричному та електронному обладнанні.

Für brasilianische Benutzer

A Epson preocupa-se com o meio ambiente e sabe que o planejamento para o futuro requer um forte compromisso ambiental. Para isso, nos empenhamos em criar produtos inovadores que são confiáveis, recicláveis e eficientes. Produtos melhores utilizando menos recursos naturais para ajudar a garantir um futuro melhor para todos.

As embalagens deste produto - papelão, plástico, isopor e espuma - são recicláveis e podem ser entregues a cooperativas de reciclagem, postos de recolhimento de resíduos ou empresas recicladoras.

Os materiais que compõem o produto - plástico, metais, placa eletrônica e cartucho - são recicláveis. O produto não deve ser desmontado, deve ser encaminhado para os Centros de Serviços Autorizados que darão o destino ambientalmente adequado. Consulte em nosso site - <http://global.latin.epson.com/br> os Centros de Serviços Autorizados.

Todos os Centros de Serviços Autorizados podem receber equipamentos da marca Epson destinados para reciclagem.

Conheça nossas ações ambientais e o Programa de Coleta de Cartuchos (www.epson.com.br/coleta) em nosso site.

Für argentinische Benutzer

Handhabung des Netzteils



Precaución:

Confirme que el cable de alimentación de CA cumpla con las normas de seguridad locales pertinentes.

- Coloque la impresora y la fuente externa de poder cerca a una toma eléctrica de pared de la que pueda desenchufar la fuente externa de poder fácilmente.
- No coloque el cable de alimentación de CA en lugares donde se pueda enroscar, cortar, desgastar, deshilar o rizar. No coloque ningún objeto sobre el cable de alimentación de CA y no coloque la fuente externa de poder o el cable de alimentación en zonas donde se puedan pisar. Tome especial precaución de no doblar los cables de alimentación en los extremos y en los puntos de entrada de la fuente externa de poder.
- Utilice únicamente la fuente externa de poder suministrada con la impresora. El uso de otro fuente externa de poder podría provocar incendios, descargas eléctricas u otros daños.
- La fuente externa de poder está diseñada para ser utilizada con la impresora a la que acompaña. No intente usarla con otros dispositivos electrónicos, a menos que esté especificado.
- Utilice sólo el tipo de corriente indicado en la etiqueta de la fuente externa de poder. Use siempre tomas de corriente eléctricas, domésticas y estándar con el cable de alimentación que cumplan con las regulaciones locales de seguridad.

- ❑ No use tomas de corriente que se encuentren en el mismo circuito que fotocopiadoras o sistemas de aire acondicionado que se enciendan y apaguen periódicamente. Si utiliza un cable de extensión con el impresor, compruebe que la suma de las corrientes nominales en amperios de todos los dispositivos conectados al cable de extensión no sea superior a la corriente nominal de dicho cable. Además, compruebe que el total de amperios de intensidad de todos los dispositivos enchufados a la toma eléctrica de pared no supere el total de amperios de la toma. No coloque varias cargas en la toma eléctrica de la pared.
- ❑ Nunca desmonte, modifique o intente reparar Ud. mismo la fuente externa de poder o la impresora.
- ❑ No inserte objetos en las aberturas del impresor, pues podrían entrar en contacto con puntos de voltaje peligrosos o provocar cortocircuitos en dichos elementos. Existe el peligro de descargas eléctricas.
- ❑ Desenchufe la impresora y la fuente externa de poder antes de limpiar la impresora. Límpiela sólo con un paño húmedo. No utilice productos de limpieza líquidos o en aerosol. No aplique líquido de ningún tipo directamente al cristal de la impresora.
- ❑ Desenchufe la impresora y la fuente externa de poder y póngase en contacto con un técnico de servicio ante las siguientes situaciones: el cable de CA o el enchufe están estropeados; ha entrado líquido en el impresor o en la fuente externa de poder; la impresora o la fuente externa de poder se han caído o se ha dañado la carcasa; la impresora o la fuente externa de poder no funcionan con normalidad o muestran un cambio en su rendimiento. (No ajuste los controles que no hayan sido especificados en las instrucciones de funcionamiento).
- ❑ Cuando no vaya a utilizar el impresor durante un periodo de tiempo prolongado, desenchufe la fuente externa de poder de la toma eléctrica.

Kapitel 3

Umgang mit Papier

Geeignete Papiereigenschaften



Vorsicht:

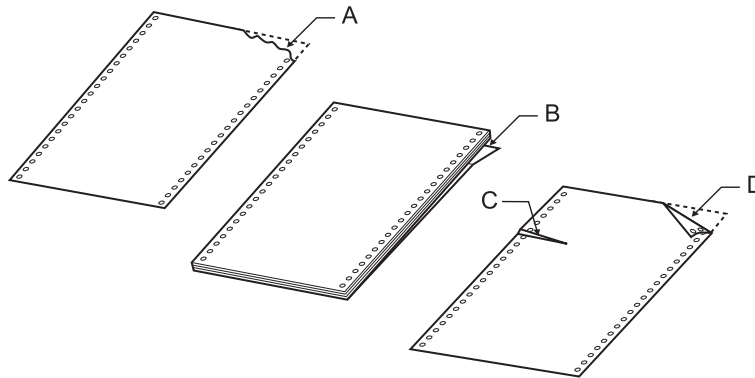
- ❑ Kein gefaltetes, zerknittertes, gewelltes, eingerissenes, geflecktes oder gestempeltes Papier verwenden.

A: Eingerissen

B: Gewellt

C: Zerknittert

D: Gefaltet

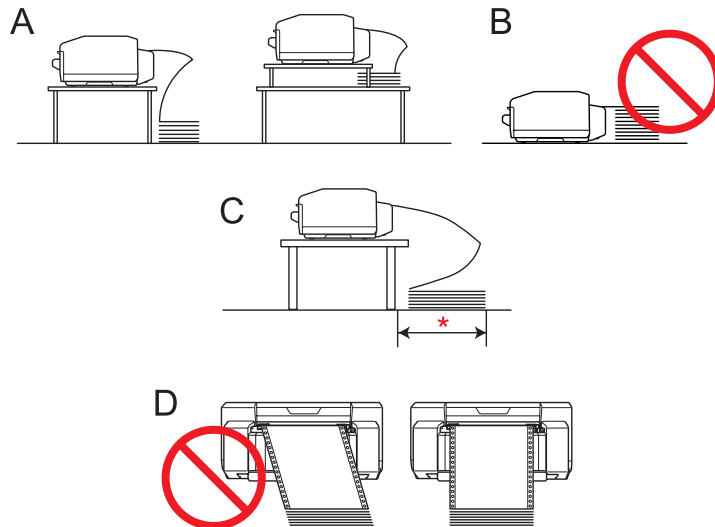


- ❑ Verwenden Sie ausschließlich Papier, das den Papierspezifikationen entspricht. Weitere Informationen dazu, siehe „Papier“ auf Seite 97.

Drucken auf Endlospapier

Der Drucker kann Endlospapier mit dem Schubtraktor verarbeiten.

Positionieren Sie Drucker und Endlospapier so, dass das Papier einwandfrei eingezogen werden kann (siehe Abbildungen unten).



* maximal 1 m

Hinweis:

- Wenn das Endlospapier den Druckerständer oder Kabel berührt, kann es zu Fehlausrichtungen der Druckposition kommen. Positionieren Sie das Endlospapier so, dass es einwandfrei eingezogen werden kann. (A)
- Wenn der Endlospapierstapel so hoch wie der Schubtraktor ist oder ihn überragt, wird möglicherweise überstehendes Papier eingezogen. (B)
- Das Endlospapier aus dem Karton herausnehmen und innerhalb von 1 m neben den Drucker legen. (C)
- Das Endlospapier gerade in den Drucker einlegen. (D)

Drucken mit dem Schubtraktor

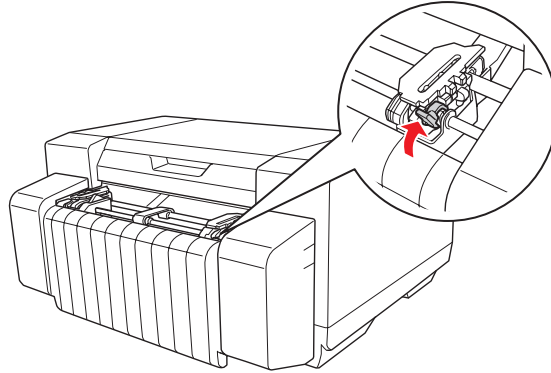
Führen Sie zum Einlegen von Endlospapier in den Schubtraktor die folgenden Schritte aus.

Hinweis:

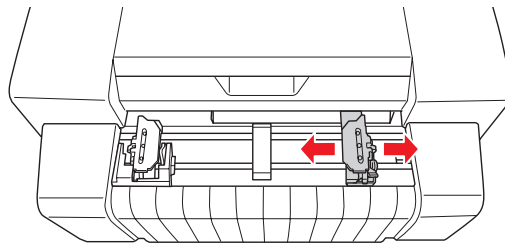
Den Papiersensor an der linken Stachelradeinheit nicht berühren.

1. Schalten Sie den Drucker aus.

2. Ziehen Sie den Stachelradverriegelungshebel hoch und lösen Sie die rechte Stachelradeinheit (von der Rückseite des Druckers aus gesehen).



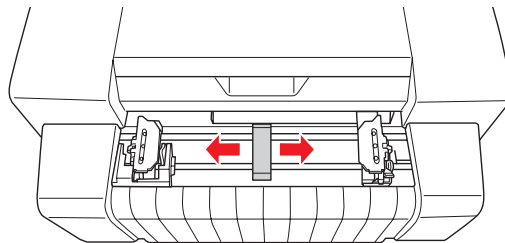
3. Verschieben Sie das rechte Stachelrad auf die Papierbreite, aber ohne sie zu verriegeln.



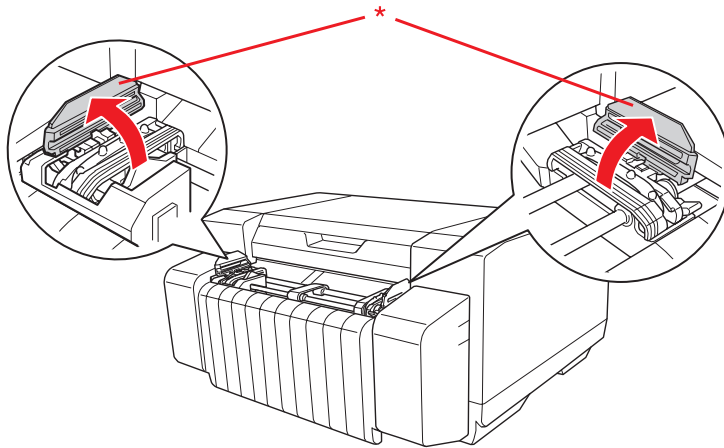
Hinweis:

Die linke Stachelradeinheit ist fixiert und kann nicht eingestellt werden.

4. Schieben Sie die mittlere Papierstütze in die Mitte zwischen die beiden Stachelräder.

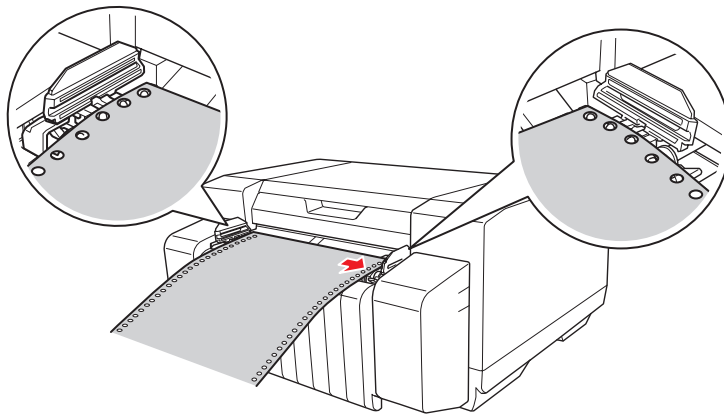


- Öffnen Sie die Abdeckungen an beiden Stachelrädern.



* Stachelradabdeckung

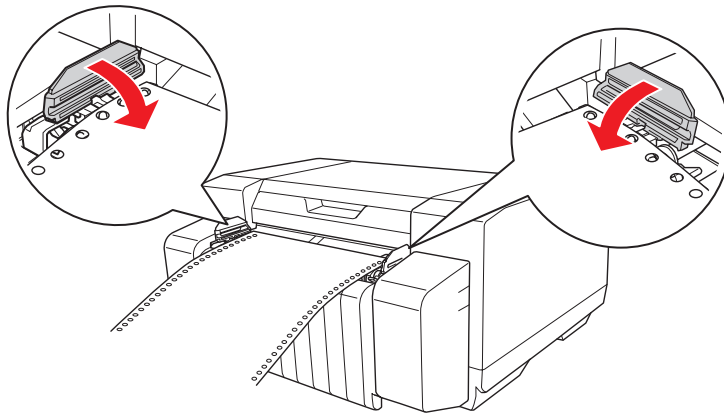
- Setzen Sie die ersten beiden Papierführungslöcher auf beiden Seiten in die Stachelräder ein. Schieben Sie die rechte Stachelradeinheit leicht nach rechts, bis das Papier etwas spannt.



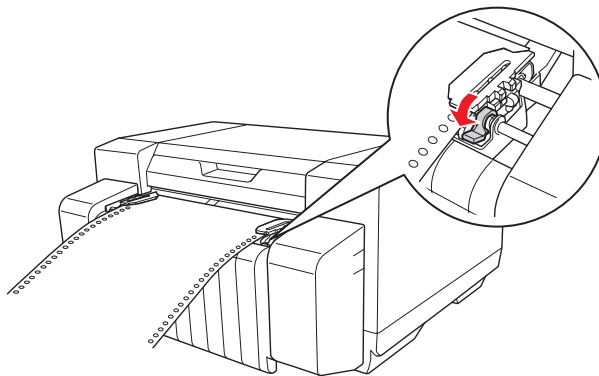
Vorsicht:

Achten Sie darauf, dass die Kante des ersten Endlospapierblattes sauber und gerade abgeschnitten ist, damit das Papier einwandfrei in den Drucker eingezogen werden kann.

7. Schließen Sie die Stachelradabdeckungen.



8. Spannen Sie das Papier durch Verschieben der rechten Stachelradeinheit leicht und verriegeln Sie dann die Stachelradeinheit.



9. Schalten Sie den Drucker ein.
10. Transportieren Sie das Papier mit der Taste **Load/Eject** bis zur Formularanfangsposition. Der Druck beginnt, sobald der Drucker Daten empfängt.
11. Führen Sie nach dem Drucken die Schritte im nächsten Abschnitt aus, um das gedruckte Dokument abzutrennen. Wenn die erste Zeile auf einer Seite zu hoch oder zu niedrig gedruckt wird, können Sie die Position mit der Micro-Adjust-Funktion anpassen. Siehe „Einstellen der Formularanfangsposition“ auf Seite 25.

Hinweis:

- Trennen Sie nach dem Drucken das gedruckte Dokument ab und schalten Sie den Drucker aus. Wenn Sie den Drucker aus- und wieder einschalten, ohne das gedruckte Dokument abzutrennen, könnte sich die Formularanfangsposition verstellen.
- Wenn die Papierhinterkante nach dem Abtrennen des gedruckten Dokuments den Papiersensor passiert hat, wird das Papier weitertransportiert und nicht bedruckt.
- Das eingezogene Papier nicht aus der Traktoreinheit ziehen. Papierstau oder Druckerstörungen könnten die Folge sein. Außerdem könnte sich die Formularanfangsposition verstellen.
- Die letzte Seite Endlospapier liefert möglicherweise eine verminderte Druckqualität.
- Wenn die erste Zeile auf einer Seite zu hoch oder zu niedrig gedruckt wird, können Sie die Position mit der Micro-Adjust-Funktion anpassen. Weitere Informationen dazu, siehe „Einstellen der Formularanfangsposition“ auf Seite 25.
- Achten Sie darauf, dass der rechte und linke Rand des Endlospapiers gerade ist und das Papier beim Einlegen nicht durchhängt.
- Das Papier während des Druckens nicht ziehen. Andernfalls kann die Druckqualität beeinträchtigt werden.

**Vorsicht:**

Während des Druckens nicht die obere Abdeckung oder die Tintenpatronenabdeckung öffnen.

Verwenden der Abtrennfunktion

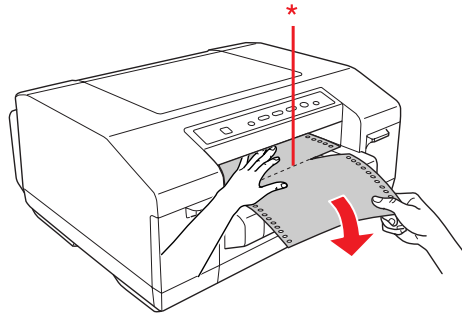
Nach Beendigung des Druckvorgangs können Sie mit der Abtrennfunktion das Endlospapier an die Abtrennposition des Druckers transportieren.

- Drücken Sie zum manuellen Abtrennen des Papiers nach dem Druck die Taste **Tear Off**, um die Perforation des Papiers an die Abtrennposition zu transportieren.
- Aktivieren Sie zum Einschalten der automatischen Abtrennfunktion die Option Auto Tearoff Setting (Einst. für autom. Abtrennung) im Druckertreiber. Der Drucker transportiert dann nach dem Drucken und Ablauf einer Verzögerungszeit die Perforation des Papiers automatisch an die Abtrennposition. Beim nächsten Druckdatenempfang transportiert der Drucker das Papier wieder automatisch zurück an die Formularanfangsposition. Weitere Informationen dazu, siehe „Einstellen der automatischen Abtrennfunktion“ auf Seite 38.

Wenn sich die Papierperforation nicht an der gewünschten Abtrennposition befindet, können Sie die Position der Perforation mit der Micro-Adjust-Funktion einstellen. Weitere Informationen dazu, siehe „Einstellen der Abtrennposition“ auf Seite 24.

Führen Sie zur Verwendung der automatischen Abtrennfunktion die folgenden Schritte aus.

1. Wenn der Druck beendet ist und der Drucker das Papier an die Abtrennposition transportiert hat, halten Sie das Papier und trennen Sie alle gedruckten Seiten ab.



* Perforation

Hinweis:

Die Verzögerungszeit bis zum Transportieren des Papiers an die Abtrennposition nach dem Drucken kann eingestellt werden. Ändern der Einstellungen, siehe „Einstellen der automatischen Abtrennfunktion“ auf Seite 38.

2. Bei erneutem Drucken transportiert der Drucker das Papier zurück an die Formularanfangsposition und beginnt dann mit dem Druck.

Entfernen von Endlospapier

Führen Sie zum Entfernen des Endlospapiers aus dem Drucker die folgenden Schritte aus.

1. Trennen Sie alle gedruckten Seiten ab, wenn der Druck beendet ist und der Drucker das Papier an die Abtrennposition transportiert hat.
2. Transportieren Sie das Papier mit der Taste **Tear Off** zurück an die Formularanfangsposition.
3. Transportieren Sie das Papier mit der Taste **Load/Eject** nach hinten aus dem Drucker heraus in die Bereitschaftsposition.

Hinweis:

Das Papier mit der Taste **Load/Eject** nicht mehr als 558,8 mm (22 Zoll) nach hinten transportieren. Papierstau könnte die Folge sein.

4. Öffnen Sie die Stachelradabdeckungen, um das Papier ganz aus dem Drucker herauszunehmen. Nehmen Sie das Papier aus der Traktoreinheit heraus und schließen Sie die Stachelradabdeckungen wieder.

Einlegen von Spezialpapier

Etiketten

Es können nur Endlosetiketten verwendet werden. Einzelblatt-Etiketten sind nicht verwendbar.

Führen Sie zum Einlegen von Etiketten die folgenden Schritte aus.



Vorsicht:

- Etiketten nur unter normalen Betriebsbedingungen verwenden, da Etiketten besonders temperatur- und feuchtigkeitsempfindlich sind.*
 - Wenn Sie Hochglanzetiketten verwenden, reißen Sie nach dem Drucken die bedruckte Etikettenseite ab und schalten Sie den Drucker aus. Lassen Sie die bedruckte Etikettenseite nicht zusammen mit den unbedruckten Etikettenseiten.*
1. Stellen Sie sicher, dass der Druck mit den Programmeinstellungen ganz innerhalb des Druckbereichs gehalten wird. Informationen zum Druckbereich, siehe „Druckbereich“ auf Seite 100.
 2. Etiketten einlegen, siehe Beschreibung unter „Drucken auf Endlospapier“ auf Seite 16.

Ausgeben von Etiketten

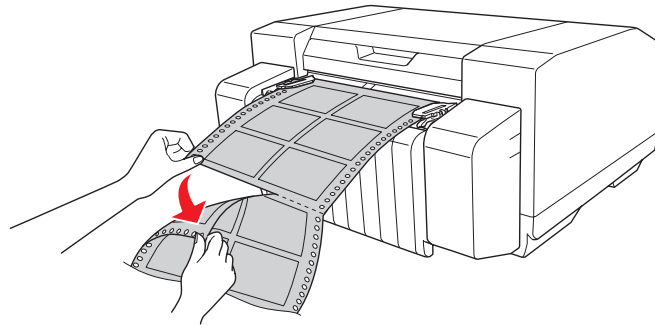
Führen Sie zum Abtrennen und Ausgeben von Etiketten immer die folgenden Schritte aus.



Vorsicht:

*Etiketten nicht mit der Taste **Load/Eject** rückwärts transportieren. Etiketten können sich leicht von ihrer Unterlage lösen und im Drucker stauen.*

1. Trennen Sie hinten am Drucker die letzte in den Drucker eingezogene Etikettenbahn an der Perforation ab. Siehe Abbildung unten.



2. Geben Sie die letzte Etikettenbahn mit der Taste **FF** vorwärts aus.

Verwenden der Micro-Adjust-Funktion

Mit der Micro-Adjust-Funktion können Sie das Papier in Inkrementen von 0,141 mm (1/180 Zoll) vorwärts oder rückwärts transportieren und so die Formularanfangs- und Abtrennposition präzise einstellen.

Einstellen der Abtrennposition

Wenn sich die Papierperforation nicht an der gewünschten Abtrennposition befindet, können Sie die Position der Perforation mit der Micro-Adjust-Funktion einstellen.

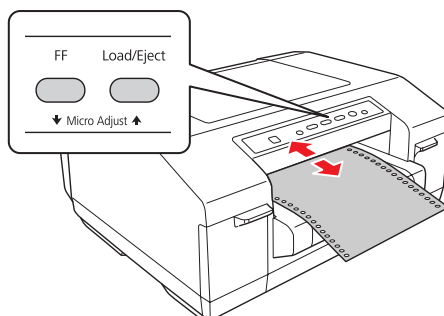
Führen Sie zur Einstellung der automatischen Abtrennfunktion die folgenden Schritte aus.

Hinweis:

Die Einstellung der Abtrennposition bleibt auch nach dem Ausschalten des Druckers erhalten, bis sie geändert wird.

1. Sicherstellen, dass das Papier an der aktuellen Abtrennposition steht.
2. Halten Sie die Taste **Pause** ca. 3 Sekunden lang gedrückt. Die Anzeige **Pause** blinkt und der Drucker aktiviert den Micro-Adjust-Modus.

- Transportieren Sie das Papier mit der Taste **FF** \downarrow vorwärts oder mit der Taste **Load/Eject** \uparrow rückwärts, bis die Papierperforation an der gewünschten Abtrennposition steht.



Hinweis:

Der Drucker begrenzt die minimale und maximale Abtrennposition auf 50,8 mm (2 Zoll) rückwärts bzw. 25,4 mm (1 Zoll) vorwärts. Wenn Sie versuchen, die Abtrennposition über diese Grenzen hinaus einzustellen, ertönt ein Signalton und das Papier wird nicht weitertransportiert. Erreicht das Papier die Standardabtrennposition, ertönt ebenfalls ein Signalton.

- Trennen Sie die gedruckten Seiten ab.
- Drücken Sie die Taste **Pause** zum Verlassen des Micro-Adjust-Modus.

Einstellen der Formularanfangsposition



Die Formularanfangsposition ist die Position auf einer Seite, an der der Drucker mit dem Druck beginnt. Wenn der Druck zu hoch oder zu niedrig auf einer Seite erscheint, können Sie die Formularanfangsposition mit der Micro-Adjust-Funktion anpassen.

Führen Sie zur Einstellung der Formularanfangsposition die folgenden Schritte aus.

Hinweis:

- Die Einstellung der Formularanfangsposition bleibt auch nach dem Ausschalten des Druckers erhalten, bis sie geändert wird.
- Die Einstellung für den oberen Rand hat in manchen Anwendungen gegenüber der mit der Micro-Adjust-Funktion eingestellten Formularanfangsposition Priorität. Stellen Sie, falls erforderlich, die Formularanfangsposition in der Anwendung ein.

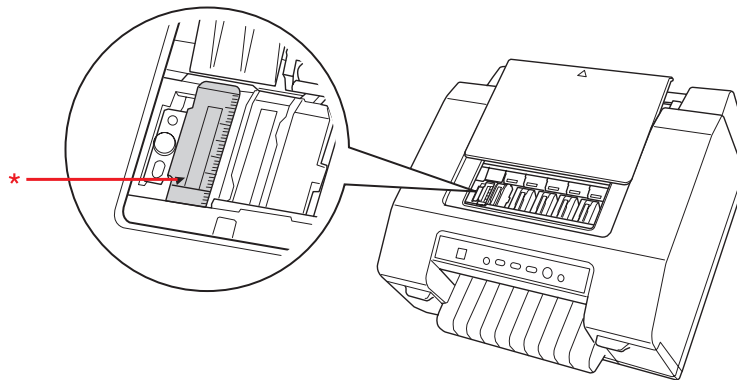
- Öffnen Sie die obere Abdeckung.

2. Halten Sie die Taste **Pause** ca. 3 Sekunden lang gedrückt. Die Anzeige **Pause** blinkt, der Drucker aktiviert den Micro-Adjust-Modus und das Papier wird an die aktuelle Formularanfangsposition vortransportiert.
3. Verschieben Sie die Formularanfangsposition mit der Taste **FF**  auf der Seite nach unten, oder mit der Taste **Load/Eject**  nach oben.

Hinweis:

- Der Drucker begrenzt die minimale und maximale Formularanfangsposition auf 23,4 mm (0,921 Zoll) rückwärts bzw. 50,8 mm (2 Zoll) vorwärts. Wenn Sie versuchen, über diese Grenzen hinaus einzustellen, ertönt ein Signalton und das Papier wird nicht weitertransportiert.*
- Erreicht das Papier die Standard-Formularanfangsposition, ertönt ebenfalls ein Signalton und das Papier wird kurz angehalten. So können Sie die Standardeinstellung als Referenzpunkt zum Einstellen der Formularanfangsposition verwenden.*

Sie können die Formularanfangsposition durch Öffnen der oberen Abdeckung und Ausrichten des Papiers mit der Skala im Drucker anpassen.



* Formularanfangsposition

4. Drücken Sie die Taste **Pause** zum Verlassen des Micro-Adjust-Modus.

Hinweis:

- Wenn die Vorwärtseinstellung der Formularanfangsposition über die Länge des verwendeten Papiers hinausgeht, kann nicht auf das vorwärts transportierte Papier gedruckt werden.*
- Wenn die Rückwärtseinstellung der Formularanfangsposition über die Länge des verwendeten Papiers hinausgeht, kann der Anfangsbereich des Dokuments oder Bildes nicht gedruckt werden.*

Kapitel 4

Druckersoftware

Informationen über die Druckersoftware

Zur Epson-Software gehört der Druckertreiber und EPSON Status Monitor 3.

Der Druckertreiber ist ein Programm, mit dem der Computer den Drucker steuern kann. Der Druckertreiber muss installiert werden, damit Windows-Anwendungen die Druckerfähigkeiten voll ausnützen können.

EPSON Status Monitor 3 bietet die Statusüberwachung des Druckers, Alarmmeldungen bei Fehlern und Hinweise zur Störungsbeseitigung. EPSON Status Monitor 3 wird automatisch bei der Installation der Druckersoftware installiert.

Hinweis:

- Bevor Sie fortfahren, stellen Sie sicher, dass der Druckertreiber auf dem Computer wie in der Beschreibung unter Hier starten installiert ist.*
- Die auf den folgenden Seiten abgebildeten Bildschirme können je nach verwendeter Druckertreiberversion abweichen.*
- Wenn Sie den Druckertreiber neu installieren oder aktualisieren möchten, deinstallieren Sie vorher den aktuellen Druckertreiber.*

Verwenden des Druckertreibers

Sie können den Druckertreiber über Windows-Anwendungen oder über das Startmenü aufrufen.

- Wenn Sie den Druckertreiber aus einer Windows-Anwendung aufrufen, gelten geänderte Einstellungen nur für die gerade eingesetzte Anwendung. Weitere Informationen dazu, siehe „Aufrufen des Druckertreibers aus Windows-Anwendungen“ auf Seite 28.
- Wenn Sie den Druckertreiber vom Startmenü aus aufrufen, gelten geänderte Druckertreibereinstellungen für alle Anwendungen. Weitere Informationen dazu, siehe „Aufrufen des Druckertreibers aus dem Startmenü“ auf Seite 28.

Prüfen und Ändern von Druckertreibereinstellungen, siehe „Ändern der Druckertreibereinstellungen“ auf Seite 29.

Hinweis:

Viele Windows-Anwendungen ignorieren die Einstellungen im Druckertreiber, manche jedoch nicht. Deshalb sollten die Druckertreibereinstellungen auf Ihre Anforderungen überprüft werden.

Aufrufen des Druckertreibers aus Windows-Anwendungen

Führen Sie zum Aufrufen des Druckertreibers aus einer Windows-Anwendung die folgenden Schritte aus.

1. Wählen Sie **Print Setup (Drucker einrichten)** oder **Print (Drucken)** im Menü Datei der Anwendung. Achten Sie darauf, dass der Drucker im Dialogfeld Print (Drucken) oder Print Setup (Drucker einrichten) ausgewählt ist.
2. Klicken Sie auf **Preferences (Voreinstellungen), Printer Properties (Druckereigenschaften)** oder **Options (Optionen)**. (Je nach Anwendung, die Sie gerade benutzen, müssen Sie möglicherweise mehrere dieser Schaltflächen anklicken.) Das Dialogfeld „Dokumenteigenschaften“ wird angezeigt. Die Menüs Main (Haupteinstellungen), Paper (Papier), Layout und Utility im Dialogfeld enthalten die Druckertreibereinstellungen.
3. Um ein Menü anzuzeigen, klicken Sie auf die entsprechende Registerkarte oben im Dialogfeld. Ändern der Einstellungen, siehe „Ändern der Druckertreibereinstellungen“ auf Seite 29.

Aufrufen des Druckertreibers aus dem Startmenü

Führen Sie zum Aufrufen des Druckertreibers vom Startbildschirm oder aus dem Startmenü die folgenden Schritte aus.

Hinweis:

Die Bildschirmabbildungen in dieser Prozedur sind aus Windows XP. Sie können von der Anzeige auf Ihrem Bildschirm zwar abweichen, die Anweisungen sind jedoch gleich.

1. Für Windows 8.1, 8, Server 2012 R2 oder Server 2012:
Klicken Sie auf **Desktop** im Start-Bildschirm, bewegen Sie den Cursor in die obere rechte Bildschirmecke, klicken Sie auf **Settings (Einstellungen)** und anschließend auf **Control Panel (Systemsteuerung)**. Wählen Sie dann **View devices and printers (Geräte und Drucker anzeigen)** aus der Kategorie **Hardware and Sound (Hardware und Sound)**.

Für Windows 7 oder Server 2008 R2:

Klicken Sie auf **Start** und dann auf **Devices and Printers (Geräte und Drucker)**.

Für Windows Vista oder Server 2008:

Klicken Sie auf **Start, Control Panel (Systemsteuerung), Hardware and Sound (Hardware und Sound)** und anschließend auf **Printers (Drucker)**.

Für Windows XP Professional oder Server 2003:

Klicken Sie auf **Start** und dann auf **Printers and Faxes (Drucker und Faxgeräte)**.

2. Klicken Sie mit der rechten Maustaste auf das Druckersymbol und dann auf **Printing Preferences (Druckereinstellungen)**. Das Dialogfeld Printing Preferences (Druckereinstellungen) wird angezeigt. Die Menüs Main (Haupteinstellungen), Paper (Papier), Layout und Utility im Dialogfeld enthalten die Druckertreibereinstellungen.

Wenn Sie mit der rechten Maustaste auf das Druckersymbol klicken und im daraufhin angezeigten Menü auf **Printer properties (Druckereigenschaften)** (Windows 8.1, 8, 7, Server 2012 R2, Server 2012 oder Server 2008 R2) oder **Properties (Eigenschaften)** (Windows Vista, XP, Server 2008 oder Server 2003) klicken, wird das Eigenschaftenfenster angezeigt. Mit den Menüs im Dialogfeld werden die Druckertreibereinstellungen konfiguriert.

Hinweis:

*Klicken Sie unter Windows 8.1, 8, 7, Server 2012 R2, Server 2012 oder Server 2008 R2 nicht auf **Properties (Eigenschaften)** auch wenn **Properties (Eigenschaften)** und **Printer properties (Druckereigenschaften)** im Menü angezeigt werden.*

3. Um ein Menü anzuzeigen, klicken Sie auf die entsprechende Registerkarte oben im Dialogfeld. Ändern der Einstellungen, siehe „Übersicht der Druckertreibereinstellungen“ auf Seite 30.

Ändern der Druckertreibereinstellungen

Der Druckertreiber bietet drei Menüs (Main (Haupteinstellungen), Paper (Papier) und Layout) zum Ändern der Druckertreibereinstellungen. Die Einstellungen können Sie auch im Menü Utility der Druckersoftware ändern. Eine Übersicht der verfügbaren Einstellungen finden Sie unter „Übersicht der Druckertreibereinstellungen“ auf Seite 30. Für die Anzeige der Online-Hilfe klicken Sie auf **Help (Hilfe)** im Druckertreiber-Dialogfeld. Sie können die Online-Hilfe auch durch Anklicken der Elemente im Treiber mit der rechten Maustaste und anschließender Auswahl von Help (Hilfe) aufrufen.

Klicken Sie zum Abschließen der Druckertreibereinstellungen auf **OK**, wenn die Einstellungen übernommen werden sollen oder auf **Cancel (Abbrechen)**, um die Änderungen zu verwerfen.

Sobald Sie die Druckertreibereinstellungen geprüft und bei Bedarf geändert haben, kann gedruckt werden.

Übersicht der Druckertreibereinstellungen

In den folgenden Tabellen sind die Windows-Druckertreibereinstellungen aufgeführt. Beachten Sie, dass nicht jede Einstellung in allen Windowsversionen verfügbar ist. Weitere Informationen dazu finden Sie in der Online-Hilfe für den Druckertreiber.

Druckereinstellungen

Einstellungen	Erläuterungen
Media Type (Medium)	Wählen Sie das Medium, das Sie verwenden möchten.
Color (Farbe)	Diese Einstellung kann nicht geändert werden. Der GP-C830/GP-C831/GP-C832 kann nur in Farbe und der GP-M830/GP-M831/GP-M832 kann nur schwarzweiß drucken.
Mode (Modus)*	Wählen Sie Automatic (Automatisch), um entsprechend den Einstellungen für Media Type (Medium) und Color (Farbe) besten Konfiguration zu drucken. Wählen Sie Custom (Benutzerdefiniert), wenn Sie mehr Kontrolle über die Druckertreibereinstellungen wünschen. Wählen Sie Silent Feed (Lautl. Einzug), um das Betriebsgeräusch des Druckers zu reduzieren.
Print Density (Druckdichte)	Mit dieser Einstellung können Sie verhindern, dass Ausdrücke bei entsprechendem Medientyp verschwimmen. Wählen Sie Custom (Benutzerdefiniert), klicken Sie auf Advanced (Erweitert) und stellen Sie dann mit dem Schieberegler Print Density (Druckdichte) die Druckdichte ein.
Ink Levels (Tintenstand)	Die Resttintenmenge wird angezeigt.
Print Preview (Druckvorschau)	Mit dieser Einstellung können Sie vor dem Drucken eine Vorschau des Dokuments anzeigen.
Paper Size (Papierformat)	Wählen Sie das Format des Papiers, das Sie verwenden möchten. Wenn Sie das Papierformat nicht sehen können, blättern Sie mit der Bildlaufleiste durch die Liste. Wenn das gewünschte Papierformat nicht in der Liste enthalten ist, finden Sie weitere Hinweise unter „Hinzufügen von benutzerdefinierten Papierformaten“ auf Seite 31. Hinweis: Wenn das im Druckertreiber eingestellte Papierformat breiter ist als das eingelegte Papier, werden die außerhalb des Druckbereichs des eingelegten Papiers liegenden Daten nicht gedruckt.
Copies (Kopien)*	Geben Sie die Anzahl der Kopien im Feld Copies (Kopien) ein. Wählen Sie Collate (Sortieren), um mehrseitige Dokumente in Sätzen zu drucken. Wählen Sie Reverse Order (Seitenfolge), um von hinten nach vorne zu drucken.

Einstellungen	Erläuterungen
Orientation (Ausrichtung)	Wählen Sie Portrait (Hochformat) oder Landscape (Landschaft). Wählen Sie Rotate by 180 degrees (Um 180 Grad drehen), um Dokumente auf den Kopf gestellt zu drucken.
Reduce/Enlarge (Verkl./Vergr.)*	Mit diesen Einstellungen können Sie Dokumente unter Beibehaltung des Seitenverhältnisses vergrößern oder verkleinern.
Multi-Page (Mehrfachseite)*	Diese Einstellungen ermöglichen den Mehrfachseitendruck.
Stampmark (Stempelzeich.)*	Diese Einstellungen ermöglichen den Druck von Dokumenten mit dem ausgewählten Stempelzeichen.
Extended Settings (Erweiterte Einstellungen)	Mit dieser Einstellung können Sie die vertikale Druckposition verändern.

* Weitere Informationen dazu finden Sie in der Windows-Hilfe.

Hinzufügen von benutzerdefinierten Papierformaten

Wenn das gewünschte Papierformat nicht im Dropdown-Listefeld Paper Size (Papierformat) enthalten ist, können Sie es zur Liste hinzufügen.

1. Für Windows 8.1, 8, Server 2012 R2 oder Server 2012:
Klicken Sie auf **Desktop** im Start-Bildschirm, bewegen Sie den Cursor in die obere rechte Bildschirmcke, klicken Sie auf **Settings (Einstellungen)** und anschließend auf **Control Panel (Systemsteuerung)**. Wählen Sie dann **View devices and printers (Geräte und Drucker anzeigen)** aus der Kategorie **Hardware and Sound (Hardware und Sound)**.

Für Windows 7 oder Server 2008 R2:

Klicken Sie auf **Start** und dann auf **Devices and Printers (Geräte und Drucker)**.

Für Windows Vista oder Server 2008:

Klicken Sie auf **Start, Control Panel (Systemsteuerung), Hardware and Sound (Hardware und Sound)** und anschließend auf **Printers (Drucker)**.

Für Windows XP Professional oder Server 2003:

Klicken Sie auf **Start** und dann auf **Printers and Faxes (Drucker und Faxgeräte)**.

2. Klicken Sie mit der rechten Maustaste auf das Druckersymbol und dann auf **Printing Preferences (Druckeinstellungen)**.
3. Klicken Sie auf die Registerkarte **Paper (Papier)**.

4. Wählen Sie **User Defined (Benutzerdefiniert)** für die Einstellung Paper Size (Papierformat).
5. Geben Sie im Feld **Paper Size Name (Papierformatname)** einen Namen für das Papierformat ein.
6. Wählen Sie **1 mm** oder **1 inch** unter Unit (Maßeinheit) und geben Sie dann in den Feldern **Paper Width (Papierbreite)** und **Paper Height (Papierhöhe)** das Papierformat ein.
7. Klicken Sie auf **Save (Speichern)** und anschließend auf **OK**.

Hinweis:

Weitere Informationen dazu finden Sie in der Online-Hilfe für den Druckertreiber.

Überwachungseinstellungen

Einstellungen	Erläuterungen
EPSON Status Monitor 3	Sie können den EPSON Status Monitor 3 durch Klicken auf diese Schaltfläche im Menü Utility aufrufen. Um den Drucker zu überwachen, stellen Sie sicher, dass das Kontrollkästchen Disables EPSON Status Monitor 3 (Deaktiviert EPSON Status Monitor 3) im Dialogfeld Other Config (Andere Konfig.) deaktiviert ist.
Monitoring Preferences (Überwachungsoptionen)	Klicken Sie auf diese Schaltfläche, um das Dialogfeld Monitoring Preferences (Überwachungsoptionen) zu öffnen, in dem Sie den EPSON Status Monitor 3 einstellen können. Weitere Informationen dazu, siehe „Einrichten von EPSON Status Monitor 3“ auf Seite 33.

Einsatz des EPSON Status Monitor 3

EPSON Status Monitor 3 bietet die Statusüberwachung des Druckers, Alarmmeldungen bei Druckerfehlern und bei Bedarf Hinweise zur Störungsbeseitigung.

EPSON Status Monitor 3 ist verfügbar wenn:

- Der Drucker direkt mit dem Hostcomputer über den Parallelanschluss [LPTx] oder [BILPTx] oder den USB-Anschluss verbunden ist.
- Das System für bidirektionale Kommunikation konfiguriert ist.

EPSON Status Monitor 3 wird installiert, wenn der Drucker direkt angeschlossen ist und der Druckertreiber wie unter *Hier Starten* installiert wird.

**Vorsicht:**

Obwohl der Druck mit der Funktion Remote Desktop (Remotedesktop)* von Windows 8.1, 8, 7, Vista oder XP von einem externen Standort aus auf einen direkt an den Computer angeschlossenen Drucker möglich ist, können Kommunikationsfehler auftreten.

* Funktion Remote Desktop (Remotedesktop): Funktion, die einem Benutzer ermöglicht, von einem mobilen Computer oder externen Standort aus auf Anwendungen oder Dateien eines mit dem Büronetzwerk verbundenen Computers zuzugreifen.

Hinweis:

Wenn Sie einen Computer mit Windows 8.1, 8, 7, Vista oder XP verwenden, werden bei der Überwachung von Druckern mit mehreren angemeldeten Benutzern möglicherweise Kommunikationsfehlermeldungen angezeigt.

Einrichten von EPSON Status Monitor 3

Führen Sie zur Einrichtung von EPSON Status Monitor 3 die folgenden Schritte aus.

1. Für Windows 8.1, 8, Server 2012 R2 oder Server 2012:

Klicken Sie auf **Desktop** im Start-Bildschirm, bewegen Sie den Cursor in die obere rechte Bildschirmecke, klicken Sie auf **Settings (Einstellungen)** und anschließend auf **Control Panel (Systemsteuerung)**. Wählen Sie dann **View devices and printers (Geräte und Drucker anzeigen)** aus der Kategorie **Hardware and Sound (Hardware und Sound)**.

Für Windows 7 oder Server 2008 R2:

Klicken Sie auf **Start** und dann auf **Devices and Printers (Geräte und Drucker)**.

Für Windows Vista oder Server 2008:

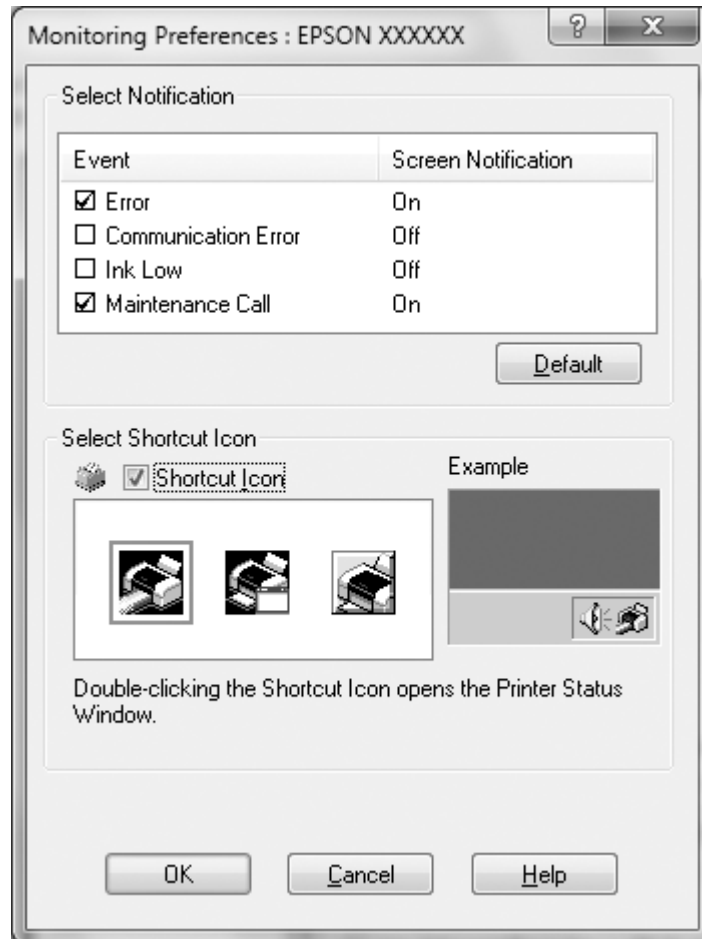
Klicken Sie auf **Start**, **Control Panel (Systemsteuerung)**, **Hardware and Sound (Hardware und Sound)** und anschließend auf **Printers (Drucker)**.

Für Windows XP Professional oder Server 2003:

Klicken Sie auf **Start** und dann auf **Printers and Faxes (Drucker und Faxgeräte)**.

2. Klicken Sie mit der rechten Maustaste auf das Druckersymbol, dann auf **Printing Preferences (Druckeinstellungen)** und anschließend auf **Utility**.

3. Klicken Sie auf **Other Config (Andere Konfig.)** und anschließend auf **Monitoring Preferences (Überwachungsoptionen)**. Das Dialogfeld Monitoring Preferences (Überwachungsoptionen) wird angezeigt.



4. Die folgenden Einstellungen sind verfügbar:

Meldung auswählen	Anzeige des Ein-/Aus-Status der jeweiligen Fehlerkontrollkästchen. Aktivieren Sie für die jeweilige Fehlermeldung das entsprechende Kontrollkästchen.
Auswahl des Verknüpfungssymbols	Das ausgewählte Symbol wird in der Taskleiste angezeigt. Im Fenster rechts erscheint ein Beispiel für die Einstellung. Durch Anklicken des Verknüpfungssymbols können Sie das Dialogfeld Monitoring Preferences (Überwachungsoptionen) einfach aufrufen.

Hinweis:

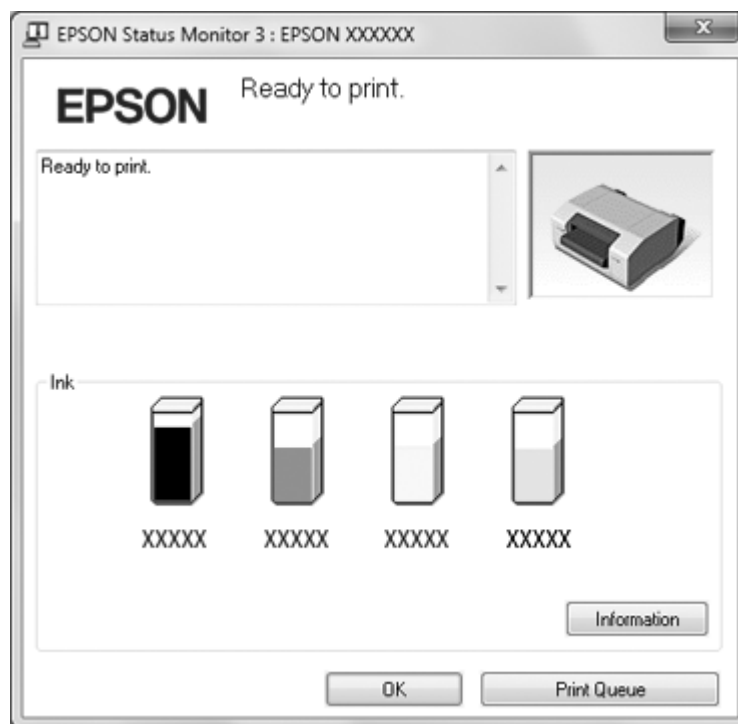
Klicken Sie auf **Default (Standard)**, um alle Elemente auf die Standardeinstellungen zurückzusetzen.

Aufrufen von EPSON Status Monitor 3

EPSON Status Monitor 3 können Sie wie folgt aufrufen:

- Doppelklicken Sie auf das Druckerverknüpfungssymbol in der Taskleiste. Hinzufügen eines Verknüpfungssymbols zur Taskleiste, siehe „Einrichten von EPSON Status Monitor 3“ auf Seite 33.
- Öffnen Sie das Menü Utility und klicken Sie auf die Schaltfläche EPSON Status Monitor 3. Öffnen des Menüs Utility, siehe „Einrichten von EPSON Status Monitor 3“ auf Seite 33.

Wenn Sie EPSON Status Monitor 3 wie oben beschrieben aufrufen, wird das folgende Druckerstatusfenster angezeigt.



In diesem Dialogfeld können Sie den Druckerstatus überprüfen.

Hinweis:

Der Abruf des Druckerstatus während des Druckens ist ggf. nicht möglich. Klicken Sie in diesem Fall auf die Schaltfläche **EPSON Status Monitor 3** auf der Registerkarte Utility und verwenden Sie den Drucker bei geöffnetem Statusfenster.

Drucken von Strichcodes oder 2D-Symbolen

Der Druckertreiber enthält die folgenden Strichcode- und 2D-Symbol-Schriftarten.

Strichcodes und 2D-Symbole können ganz einfach gedruckt werden, ohne sie vorher mit einer Anwendung erstellen zu müssen.

Drucker	Strichcode-Schriftart	2D-Symbol-Schriftart
GP-C830/GP-C831/ GP-C832	UPC-A UPC-E JAN13(EAN) JAN8(EAN) Code39 ITF Codabar Code93 Code128 GS1-128 GS1 DataBar Omnidirectional GS1 DataBar Truncated GS1 DataBar Limited GS1 DataBar Expanded	PDF417 QR-Code MaxiCode GS1 DataBar Stacked GS1 DataBar Stacked Omnidirectional GS1 DataBar Expanded Stacked DataMatrix AztecCode
GP-C830/GP-C831/ GP-C832	Code39 Code128 ITF	QR-Code

Einstellen von Strichcode- oder 2D-Symbol-Schriftarten

Bestimmen Sie vor dem Drucken von Strichcodes oder 2D-Symbolen den Schriftarttyp, die Schriftartgröße, usw. im Druckertreiber.

1. Rufen Sie den Druckertreiber auf. Siehe „Verwenden des Druckertreibers“ auf Seite 27.
2. Klicken Sie auf die Registerkarte **Utility** und danach auf **Barcode and 2D Symbol (Strichcode und 2D-Symbol)**.
3. Stellen Sie jedes Element ein.

Weitere Informationen zu diesen Einstellungen finden Sie in der Online-Hilfe.

4. Klicken Sie auf **Add (Hinzu)**.

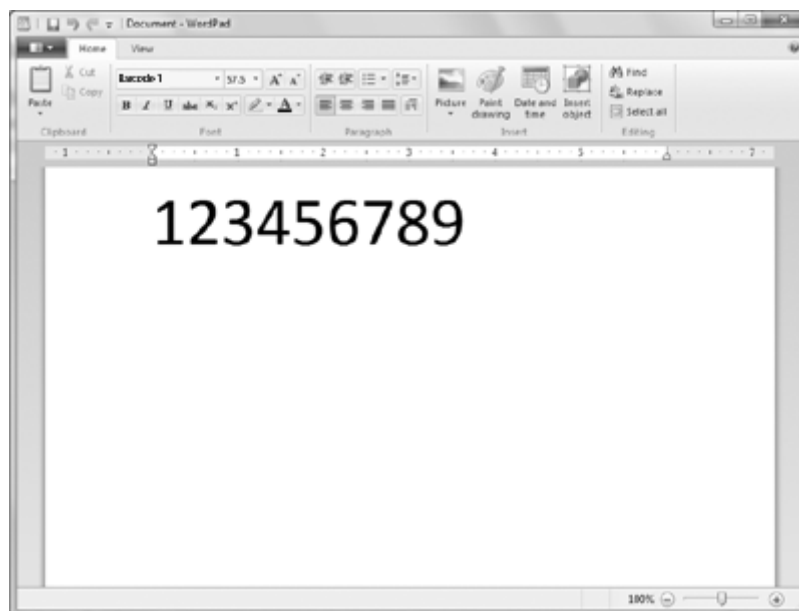
Hinweis:

Sie können bis zu 30 Strichcode-Schriftarten und 2D-Symbol-Schriftarten hinzufügen.

5. Klicken Sie auf **OK**.

Drucken von Strichcode- oder 2D-Symbol-Schriftarten

Erstellen Sie die Daten in der Anwendung, legen Sie die eingestellte Strichcode- oder 2D-Symbol-Schriftart und -Größe fest und drucken Sie dann die Daten.



Hinweis:

- Geben Sie die mit **Specified Point (Angegebener Punkt)** festgelegte Schriftgröße für den Strichcode ein. Bei anderen Schriftartgrößen kann der Strichcode nicht gedruckt werden.
- Stellen Sie beim Drucken und Verwenden von Strichcodes sicher, dass sie unter den tatsächlichen Anwendungsbedingungen einwandfrei gelesen werden können.

Einstellen der automatischen Abtrennfunktion

Sie können wählen, ob die automatische Abtrennfunktion aktiv sein soll. Bei aktiver Abtrennfunktion transportiert der Drucker das Endlospapier automatisch nach Ablauf einer Verzögerungszeit an die Abtrennposition.

1. Rufen Sie den Druckertreiber auf. Siehe „Verwenden des Druckertreibers“ auf Seite 27.
2. Klicken Sie auf die Registerkarte **Utility** und anschließend auf die Schaltfläche **Auto Tearoff Setting (Einst. für autom. Abtrennung)**.

3. Aktivieren Sie **auto tearoff enabled** und delay time oder wählen Sie **auto tearoff disabled**.
4. Klicken Sie auf **OK**.

Einstellen des Signaltons

Einstellen des Signaltons nach Beendigung des Drucks

1. Rufen Sie den Druckertreiber auf. Siehe „Verwenden des Druckertreibers“ auf Seite 27.
2. Klicken Sie auf die Registerkarte **Utility** und anschließend auf **Other Config (Andere Konfig.)**.
3. Aktivieren Sie das Kontrollkästchen **Control Buzzer Settings (Summereinstellungen regulieren)** und wählen Sie dann **Every Page (Jede Seite)** oder **Only Last Page (Nur letzte Seite)** im Dropdown-Listefeld Control Buzzer Settings (Summereinstellungen regulieren), wenn der Signalton nach dem Drucken ertönen soll. Deaktivieren Sie das Kontrollkästchen **Control Buzzer Settings (Summereinstellungen regulieren)**, wenn kein Signalton ertönen soll.
4. Klicken Sie auf **OK**.
5. Klicken Sie auf **OK**.

Einstellen des Signaltons bei Auftreten einer Störung

1. Rufen Sie den Druckertreiber auf. Siehe „Verwenden des Druckertreibers“ auf Seite 27.
2. Klicken Sie auf die Registerkarte **Utility** und anschließend auf die Schaltfläche **Notification Setting (Benachrichtigungseinst.)**.
3. Wählen Sie **Beep**, wenn bei Auftreten einer Störung ein Signalton ertönen soll oder **No Beep**, wenn nicht.
4. Klicken Sie auf **OK**.

Verwenden des Kratzreduzierungsmodus

Das Kratzen des Druckkopfes kann durch den Kratzreduzierungsmodus reduziert werden.

1. Rufen Sie den Druckertreiber auf. Siehe „Verwenden des Druckertreibers“ auf Seite 27.
2. Klicken Sie auf die Registerkarte **Utility** und anschließend auf die Schaltfläche **Printer and Option Information (Drucker- und Optionsinformationen)**. Das Dialogfeld Printer and Option Information (Drucker- und Optionsinformationen) wird angezeigt.
3. Aktivieren Sie das Kontrollkästchen **Reduce scraping (Kratzreduzierung)**.
4. Klicken Sie auf **OK**.

Hinweis:

Im Kratzreduzierungsmodus kann sich die Druckgeschwindigkeit verringern, gedruckte Zeichen können verwischen und die Druckqualität von Strichcodes kann nachlassen.

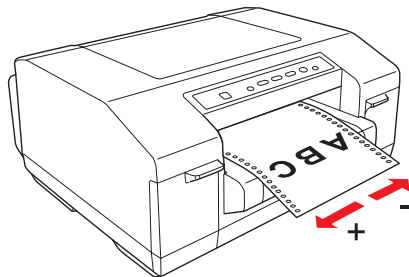
Einstellen der Druckposition

Führen Sie zur Einstellung der horizontalen Druckposition die folgenden Schritte aus.

1. Rufen Sie den Druckertreiber auf. Siehe „Verwenden des Druckertreibers“ auf Seite 27.
2. Klicken Sie auf die Registerkarte **Utility** und anschließend auf die Schaltfläche **Print Position Adjustment (Druckpositionangleichung)**.
3. Geben Sie einen Einstellwert für Print Position ein und klicken Sie anschließend auf **OK**.

Wählen Sie einen Wert mit dem Schieberegler oder geben Sie einen Wert in das Textfeld ein.

Stellen Sie einen positiven Wert ein, um die Druckposition von der Druckervorderseite aus gesehen nach links zu verschieben. Geben Sie einen negativen Wert ein, um die Druckposition nach rechts anzupassen.



4. Klicken Sie auf **OK**.

Hinweis:

Daten, die durch die Anpassung der Druckposition außerhalb des Druckbereichs liegen, können nicht gedruckt werden.

USB Replacement Service

USB Replacement Service ist ein Programm, das bei Austausch eines Druckers mit demselben Modell den Ausgabeanschluss automatisch ändert. Wird ein über die USB-Schnittstelle verbundener Drucker durch einen anderen Drucker desselben Modells ersetzt, erkennt dieses Programm den neuen Drucker, schreibt die in Windows registrierten Druckertreibereigenschaften neu und ändert den Ausgabeanschluss automatisch. Wenn zum Beispiel Störungen bei einem über USB angeschlossenen Drucker auftreten, ermöglicht dieses Programm den einfachen Druckertausch und die Fortsetzung des Drucks, ohne die Einstellungen in der Anwendung oder im Betriebssystem manuell ändern zu müssen.

Hinweis:

Verwenden Sie USB Replacement Service nicht in Umgebungen mit zwei oder mehr Druckern desselben Modells.

Installieren von USB Replacement Service

Achten Sie vor der Installation von USB Replacement Service darauf, dass der Druckertreiber installiert ist.

Führen Sie zur Installation von USB Replacement Service die folgenden Schritte aus.

1. Schalten Sie den Drucker aus.
2. Stellen Sie sicher, dass Windows auf dem Computer ausgeführt wird.
3. Legen Sie die CD-ROM mit der Druckersoftware in das CD-ROM-Laufwerk ein.

Hinweis:

- Wenn das Dialogfeld zur Auswahl der Sprache angezeigt wird, wählen Sie Ihre Sprache aus.

 - Wenn das Dialogfeld des EPSON-Installationsprogramms nicht automatisch angezeigt wird, doppelklicken Sie auf das Symbol **My Computer (Arbeitsplatz)**, klicken Sie mit der rechten Maustaste auf das CD-ROM-Symbol, klicken Sie im darauffolgenden Menü auf **OPEN** und doppelklicken Sie dann auf **InstallNavi.exe**.
4. Wenn das Dialogfeld mit dem Software-Lizenzvertrag angezeigt wird, lesen Sie die Erklärung, und klicken Sie dann auf **Next (Weiter)**.
 5. Wählen Sie den Drucker aus.
 6. Wählen Sie **USB Replacement Service** und klicken Sie anschließend auf **Install (Installieren)**.
 7. Klicken Sie auf **OK**, wenn die Installation abgeschlossen ist.

Austauschen eines Druckers mit USB-Anschluss

Führen Sie zum Austauschen eines Druckers mit demselben Modell die folgenden Schritte aus.

1. Rufen Sie den Druckertreiber auf, klicken Sie auf die Registerkarte **Utility** und notieren Sie die aktuellen Einstellungen für **Auto Tear Off Setting (Einst. für autom. Abtrennung)**, **Notification Settings (Benachrichtigungseinst.)** und **Print Position Adjustment (Druckpositionangleichung)**. Siehe „Verwenden des Druckertreibers“ auf Seite 27.
2. Schalten Sie den Drucker aus und trennen Sie das USB-Kabel vom Drucker.
3. Verbinden Sie das USB-Kabel mit dem neuen Drucker und schalten Sie den Drucker ein.
4. Rufen Sie den Druckertreiber auf, klicken Sie auf die Registerkarte **Utility** und geben Sie die Einstellungen ein, die Sie in Schritt 1 notiert haben.

5. Prüfen Sie, ob die Formularanfangsposition vertikal richtig eingestellt ist und passen Sie die Position bei Bedarf mit der Micro-Adjust-Funktion an. Siehe „Einstellen der Formularanfangsposition“ auf Seite 25.

BI Parallel Port Driver

BI Parallel Port Driver ist ein Programm, das zur Kommunikation bei hoher Geschwindigkeit verwendet wird, wenn der Drucker mit dem Parallelanschluss verbunden ist. Bei der Kommunikation mit hoher Geschwindigkeit erhöht sich die Datentransferrate.

Dieses Programm wird automatisch mit der Druckertreiberinstallation installiert.

Legen Sie für die Kommunikation mit hoher Geschwindigkeit die folgenden Einstellungen fest.

1. Für Windows 8.1, 8, Server 2012 R2 oder Server 2012:
Klicken Sie auf **Desktop** im Start-Bildschirm, bewegen Sie den Cursor in die obere rechte Bildschirmecke, klicken Sie auf **Settings (Einstellungen)** und anschließend auf **Control Panel (Systemsteuerung)**. Wählen Sie dann **View devices and printers (Geräte und Drucker anzeigen)** aus der Kategorie **Hardware and Sound (Hardware und Sound)**.

Für Windows 7 oder Server 2008 R2:

Klicken Sie auf **Start** und dann auf **Devices and Printers (Geräte und Drucker)**.

Für Windows Vista oder Server 2008:

Klicken Sie auf **Start**, **Control Panel (Systemsteuerung)**, **Hardware and Sound (Hardware und Sound)** und anschließend auf **Printers (Drucker)**.

Für Windows XP Professional oder Server 2003:

Klicken Sie auf **Start** und dann auf **Printers and Faxes (Drucker und Faxgeräte)**.

2. Klicken Sie mit der rechten Maustaste auf den Drucker, für den Sie die Einstellungen ändern möchten, und klicken Sie dann auf **Printer properties (Druckereigenschaften)** (Windows 8.1, 8, 7, Server 2012 R2, Server 2012 oder Server 2008 R2) oder **Properties (Eigenschaften)** (Windows Vista, XP, Server 2008 oder Server 2003).
3. Klicken Sie auf die Registerkarte **Ports (Anschlüsse)**.
4. Aktivieren Sie das Kontrollkästchen **BILPTx**.

Der Name des Parallelanschlusses lautet **BILPTx**.

5. Ändern Sie die BIOS-Einstellung des Computers auf ECP-Modus.

Weitere Informationen zu dieser Einstellung finden Sie im Handbuch des Computers.

EpsonNet Config

EpsonNet Config ist ein Programm, mit dem Netzwerkadministratoren Drucker im Netzwerk erfassen und dann Funktionen für Netzwerkdrucker einzeln oder in Stapelverarbeitung einrichten oder ändern können.

- Sie können Einstellungen oder Änderungen für einzelne Netzwerkdrucker oder in Stapelverarbeitung für alle Netzwerkdrucker festlegen.
- Sie können Konfigurationsdaten für den Netzwerkdrucker als SYLK-Datei ausgeben. Da das SYLK-Format von Microsoft Excel unterstützt wird, kann der Benutzer die Konfigurationsdaten für mehrere Drucker in Stapelverarbeitung einstellen oder ändern.
- Vorhergehende Konfigurationsdaten werden in einer Protokolldatei gespeichert, die ausgegeben oder geändert werden kann. Wenn Sie die Datei in Stapelverarbeitung importieren, können Sie die Einstellungen für einzelne oder mehrere Netzwerkdrucker wiederherstellen.
- Der Administrator kann zum Schutz der Netzwerkdruckerkonfigurationen ein Kennwort einstellen.
- Durch Registrieren des Druckers in My Device (Mein Gerät) können Sie die Druckerverwaltung vereinfachen.
- Genauso wie Drucker im lokalen Netzwerk können Sie auch die Konfiguration von Druckern in externen Netzwerken einstellen oder ändern (Search Parameters (Suchparameter) müssen dazu geändert werden).

EpsonNet Config installieren

Führen Sie die folgenden Schritte aus, um EpsonNet Config zu installieren.

1. Schalten Sie den Drucker aus.
2. Stellen Sie sicher, dass Windows auf dem Computer ausgeführt wird.
3. Legen Sie die CD-ROM mit der Druckersoftware in das CD-ROM-Laufwerk ein.

Hinweis:

- Wenn das Dialogfeld zur Auswahl der Sprache angezeigt wird, wählen Sie Ihre Sprache aus.
 - Wenn das Dialogfeld des EPSON-Installationsprogramms nicht automatisch angezeigt wird, doppelklicken Sie auf das Symbol **My Computer (Arbeitsplatz)**, klicken Sie mit der rechten Maustaste auf das CD-ROM-Symbol, klicken Sie im darauffolgenden Menü auf **OPEN** und doppelklicken Sie dann auf **InstallNavi.exe**.
4. Wenn das Dialogfeld mit dem Software-Lizenzvertrag angezeigt wird, lesen Sie die Erklärung, und klicken Sie dann auf **Next (Weiter)**.
 5. Wählen Sie den Drucker aus.
 6. Wählen Sie **EpsonNet Config** und klicken Sie anschließend auf **Install (Installieren)**.
 7. Klicken Sie auf **OK**, wenn die Installation abgeschlossen ist.

EPSON Printer Setting

EPSON Printer Setting ermöglicht die Änderung der Standardeinstellungen des Druckers.

Dieses Dienstprogramm befindet sich auf der Drucker-Software-CD-ROM. Starten Sie das Programm von der Drucker-Software-CD-ROM. Zum Ändern der Einstellungen, siehe Online-Hilfe für EPSON Printer Setting.

Einrichten des Druckers in einem Netzwerk

Freigeben des Druckers

In diesem Abschnitt wird die Druckerfreigabe in einem einfachen Windows-Netzwerk beschrieben.

Ein in einem Netzwerk angeschlossener Drucker kann für alle Computer im Netzwerk freigegeben werden. Der Computer, an dem der Drucker direkt angeschlossen ist, wird als Druckerserver bezeichnet, und die anderen Computer sind dann Clients, die eine Berechtigung benötigen, um den Drucker des Druckerservers nutzen zu können. Die Clients nutzen den Drucker über den Druckerserver.

Nehmen Sie entsprechend der verwendeten Windowsversion und Ihren Zugriffsrechten im Netzwerk folgende Einstellungen für den Druckerserver und die Clients vor.

Einrichten des Druckerservers

Siehe „Einrichten des Druckers für die Druckerfreigabe“ auf Seite 46.

Einrichten der Clients

Siehe „Einrichten der Clients“ auf Seite 50.

Hinweis:

- Bei der Verbindung mit einem unter Windows XP freigegebenen Drucker werden während des Druckens keine Fehler- und Warnmeldungen ausgegeben. Die Installation von Windows XP Service Pack 1 oder höher löst dieses Problem.
- Bei der Verbindung mit einem freigegebenen Drucker hinter einem Router werden in manchen Fällen aufgrund der Routereinstellungen während des Druckens keine Fehler- und Warnmeldungen ausgegeben.
- Druckerserver und Clients sollten im gleichen Netzwerksystem eingerichtet und bereits vor den Einstellungen unter einer einheitlichen Netzwerkverwaltung zusammengefasst werden.
- Die Bildschirmdarstellungen auf den folgenden Seiten können je nach verwendeter Windowsversion abweichen.

Einrichten des Druckers für die Druckerfreigabe

Hinweis:

Sie müssen sich am Druckerserver-Computer als Administrator anmelden.

1. Für Windows 8.1, 8, Server 2012 R2 oder Server 2012:
Klicken Sie auf **Desktop** im Start-Bildschirm, bewegen Sie den Cursor in die obere rechte Bildschirmecke, klicken Sie auf **Settings (Einstellungen)** und anschließend auf **Control Panel (Systemsteuerung)**. Wählen Sie dann **View devices and printers (Geräte und Drucker anzeigen)** aus der Kategorie **Hardware and Sound (Hardware und Sound)**.

Für Windows 7 oder Server 2008 R2:

Klicken Sie auf **Start** und dann auf **Devices and Printers (Geräte und Drucker)**.

Für Windows Vista oder Server 2008:

Klicken Sie auf **Start, Control Panel (Systemsteuerung), Hardware and Sound (Hardware und Sound)** und anschließend auf **Printers (Drucker)**.

Für Windows XP Professional oder Server 2003:

Klicken Sie auf **Start** und dann auf **Printers and Faxes (Drucker und Faxgeräte)**.

2. Für Windows 8.1, 8, 7, Server 2012 R2, Server 2012 oder Server 2008 R2:

Klicken Sie mit der rechten Maustaste auf das Druckersymbol, dann auf **Printer properties (Druckereigenschaften)** und anschließend auf die Registerkarte **Sharing (Freigabe)** im darauffolgenden Dialogfeld.

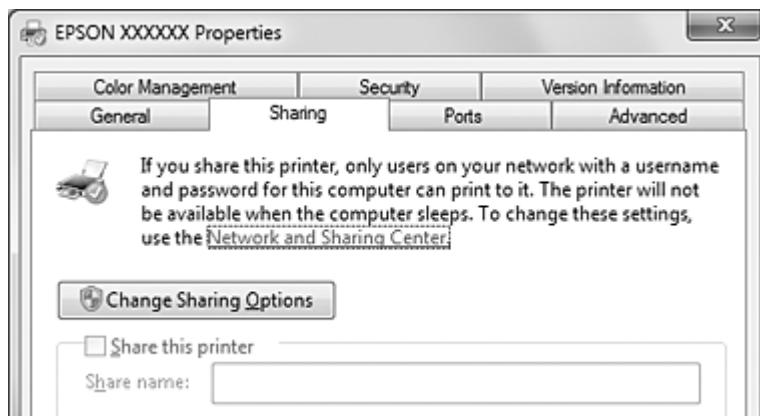
Für Windows Vista, XP, Server 2008 oder Server 2003:

Klicken Sie mit der rechten Maustaste auf das Druckersymbol und klicken Sie im darauffolgenden Menü auf **Sharing (Freigabe)**.

Für Windows XP:

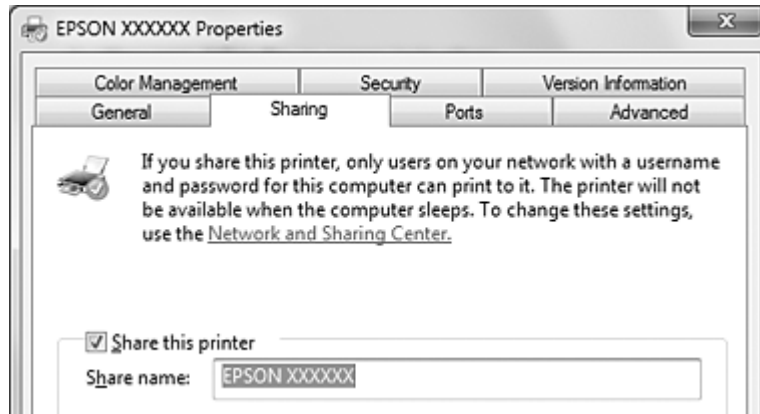
Wenn das folgende Dialogfeld angezeigt wird, klicken Sie entweder auf **Network Setup Wizard (Netzwerkinstallations-Assistent)** oder **If you understand the security risks but want to share printers without running the wizard, click here. (Klicken Sie hier, um weitere Informationen über die Sicherheitsrisiken anzuzeigen und um Drucker freizugeben, ohne den Assistenten auszuführen.)**

Folgen Sie in beiden Fällen den Anweisungen am Bildschirm.



3. Für Windows 8.1, 8, 7, Vista, XP, Server 2012 R2, Server 2012, Server 2008 R2, Server 2008 oder Server 2003:

Wählen Sie **Share this printer (Drucker freigeben)**, geben Sie im Feld Share name (Freigabename) einen Namen ein und klicken Sie auf **OK**.



Hinweis:

- Verwenden Sie im Namen des freigegebenen Druckers keine Leerzeichen oder Bindestriche. Andernfalls könnten Fehlermeldungen auftreten.
- Unter Windows 8.1, 8, 7, Vista, Server 2012 R2, Server 2012, Server 2008 R2 oder Server 2008 kann **Share this printer (Drucker freigeben)** erst gewählt werden, wenn Sie auf **Change sharing options (Freigabeoptionen ändern)** klicken.

Die Client-Computer müssen für die Verwendung des Druckers im Netzwerk eingerichtet werden. Weitere Informationen dazu, siehe „Einrichten der Clients“ auf Seite 50.

Druckerfreigabe bei aktiver Firewall

Hinweis:

Führen Sie zur gemeinsamen Nutzung von Dateien und Druckern bei aktiver Windows-Firewall die folgende Prozedur aus.

Windows 8.1, 8, Server 2012 R2 oder Server 2012

1. Klicken Sie auf **Desktop** im Start-Bildschirm, bewegen Sie den Cursor in die obere rechte Bildschirmcke, klicken Sie auf **Settings (Einstellungen)** und anschließend auf **Control Panel (Systemsteuerung)**. Klicken Sie dann auf **System and Security (System und Sicherheit)** und anschließend auf **Windows Firewall (Windows-Firewall)**.

2. Klicken Sie im Fenster links auf **Turn Windows Firewall on or off (Windows-Firewall ein- oder ausschalten)**. Achten Sie darauf, dass **Block all incoming connections, including those in the list of allowed apps (Alle eingehenden Verbindungen blockieren, einschließlich der in der Liste der zugelassenen Apps)** nicht aktiviert ist und klicken Sie dann auf **OK**.
3. Klicken Sie im Fenster links auf **Allow an app or feature through Windows Firewall (Eine App oder ein Feature durch die Windows-Firewall zulassen)**.
4. Aktivieren Sie **File and Printer Sharing (Datei- und Druckerfreigabe)** und klicken Sie dann auf **OK**.

Windows 7 oder Server 2008 R2

1. Klicken Sie auf **Start**, dann auf **Control Panel (Systemsteuerung)**, dann auf **System and Security (System und Sicherheit)** und anschließend auf **Windows Firewall (Windows-Firewall)**.
2. Klicken Sie im Fenster links auf **Turn Windows Firewall on or off (Windows-Firewall ein- oder ausschalten)**. Achten Sie darauf, dass **Block all incoming connections, including those in the list of allowed programs (Alle eingehenden Verbindungen blockieren, einschließlich der in der Liste der zugelassenen Programme)** nicht aktiviert ist und klicken Sie dann auf **OK**.
3. Klicken Sie im Fenster links auf **Allow a program or feature through Windows Firewall (Ein Programm oder Feature durch die Windows-Firewall zulassen)**.
4. Aktivieren Sie **Share file and printer (Datei- und Druckerfreigabe)** und klicken Sie dann auf **OK**.

Windows Vista oder Server 2008

1. Klicken Sie auf **Start** und anschließend auf **Control Panel (Systemsteuerung)**.
2. Klicken Sie auf **Security (Sicherheit)** und anschließend auf **Windows Firewall (Windows-Firewall)**, um das Dialogfeld **Windows Firewall (Windows-Firewall)** zu öffnen.
3. Klicken Sie im Fenster links auf **Turn Windows Firewall on or off (Windows-Firewall ein- oder ausschalten)**. Wenn das Dialogfeld **User Account Control (Benutzerkontensteuerung)** angezeigt wird, klicken Sie auf **Continue (Fortsetzen)**.
4. Achten Sie darauf, dass **Block all incoming connections (Alle eingehenden Verbindungen blockieren)** auf der Registerkarte **General (Allgemein)** nicht aktiviert ist.

5. Klicken Sie auf die Registerkarte **Exceptions (Ausnahmen)**, wählen Sie **File and Printer Sharing (Datei- und Druckerfreigabe)** und klicken Sie dann auf **OK**.

Windows XP oder Server 2003

1. Klicken Sie auf **Start** und anschließend auf **Control Panel (Systemsteuerung)**.
2. Klicken Sie auf **Security Center (Sicherheitscenter)**.
3. Klicken Sie auf **Windows Firewall (Windows-Firewall)**, um das Dialogfeld **Windows Firewall (Windows-Firewall)** zu öffnen.
4. Achten Sie darauf, dass **Don't allow exceptions (Keine Ausnahmen zulassen)** auf der Registerkarte **General (Allgemein)** nicht aktiviert ist.
5. Klicken Sie auf die Registerkarte **Exceptions (Ausnahmen)**, wählen Sie **File and Printer Sharing (Datei- und Druckerfreigabe)** und klicken Sie dann auf **OK**.

Einrichten der Clients

In diesem Abschnitt wird beschrieben, wie Sie über einen Netzwerkzugriff auf den freigegebenen Drucker den Druckertreiber installieren.

Hinweis:

- Zur Freigabe des Druckers in einem Windows-Netzwerk müssen Sie den Druckerserver einrichten. Weitere Informationen dazu, siehe „Einrichten des Druckers für die Druckerfreigabe“ auf Seite 46.*
 - In diesem Abschnitt wird beschrieben, wie Sie in einem einfachen Netzwerksystem über den Server auf den freigegebenen Drucker zugreifen (Microsoft-Arbeitsgruppe). Wenn Sie aufgrund von Netzwerkproblemen keinen Zugriff auf den freigegebenen Drucker erhalten, wenden Sie sich an Ihren Netzwerkadministrator.*
 - Wenn die Druckertreiber auf dem Client noch nicht installiert sind, installieren Sie die Druckertreiber vor dem Konfigurieren dieser Einstellungen.*
1. Für Windows 8.1, 8, Server 2012 R2 oder Server 2012:
Klicken Sie auf **Desktop** im Start-Bildschirm, bewegen Sie den Cursor in die obere rechte Bildschirmecke, klicken Sie auf **Settings (Einstellungen)** und anschließend auf **Control Panel (Systemsteuerung)**. Wählen Sie dann **View devices and printers (Geräte und Drucker anzeigen)** aus der Kategorie **Hardware and Sound (Hardware und Sound)**.

Für Windows 7 oder Server 2008 R2:

Klicken Sie auf **Start** und dann auf **Devices and Printers (Geräte und Drucker)**.

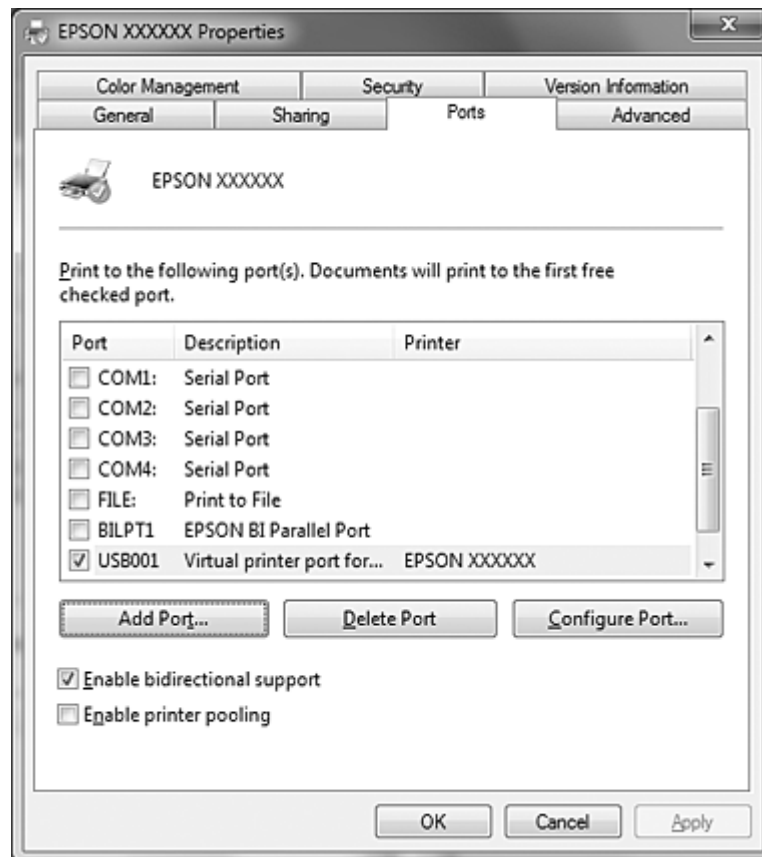
Für Windows Vista oder Server 2008:

Klicken Sie auf **Start, Control Panel (Systemsteuerung), Hardware and Sound (Hardware und Sound)** und anschließend auf **Printers (Drucker)**.

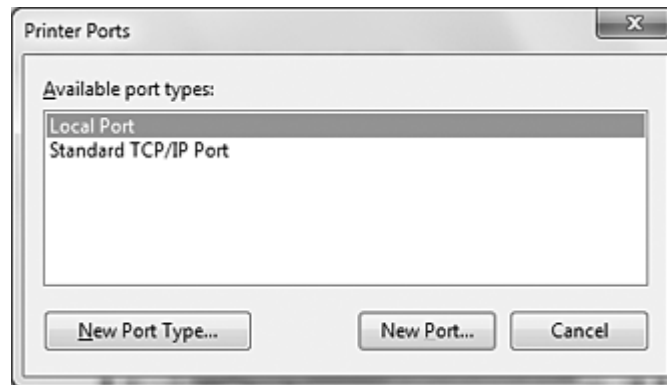
Für Windows XP Professional oder Server 2003:

Klicken Sie auf **Start** und dann auf **Printers and Faxes (Drucker und Faxgeräte)**.

2. Klicken Sie mit der rechten Maustaste auf den Drucker, für den Sie die Einstellungen ändern möchten, und klicken Sie dann auf **Printer properties (Druckereigenschaften)** (Windows 8.1, 8, 7, Server 2012 R2, Server 2012 oder Server 2008 R2) oder **Properties (Eigenschaften)** (Windows Vista, XP, Server 2008 oder Server 2003).
3. Klicken Sie auf die Registerkarte **Ports (Anschlüsse)** und danach auf **Add Port (Port hinzufügen)**.

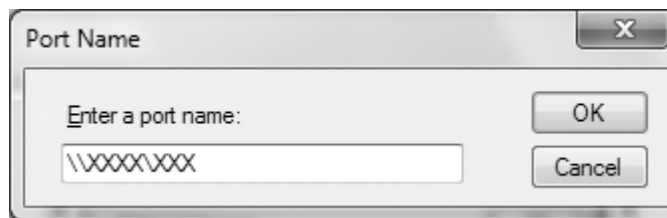


4. Wenn das Dialogfeld **Printer Ports (Druckeranschlüsse)** angezeigt wird, wählen Sie **Local Port (Lokaler Anschluss)** und klicken Sie dann auf **New Port (Neuer Anschluss)**.



5. Geben Sie für den Anschlussnamen die folgenden Daten ein und klicken Sie dann auf **OK**.

\\Name des mit dem Zieldrucker verbundenen Druckers\Name des freigegebenen Druckers



6. Zurück im Dialogfeld **Printer Ports (Druckeranschlüsse)** klicken Sie auf **Close (Schließen)**.
7. Prüfen Sie, ob der eingegebene Name für den Anschluss hinzugefügt und ausgewählt ist, und klicken Sie dann auf **Close (Schließen)**.

Abbrechen eines Druckauftrags

Wenn die Ausdrücke nicht Ihren Erwartungen entsprechen oder falsche oder unvollständige Zeichen oder Bilder enthalten, müssen Sie den Druckvorgang möglicherweise abbrechen. Gehen Sie folgendermaßen vor, um den Druckvorgang abzubrechen.

Verwendung der Schaltfläche Drucker

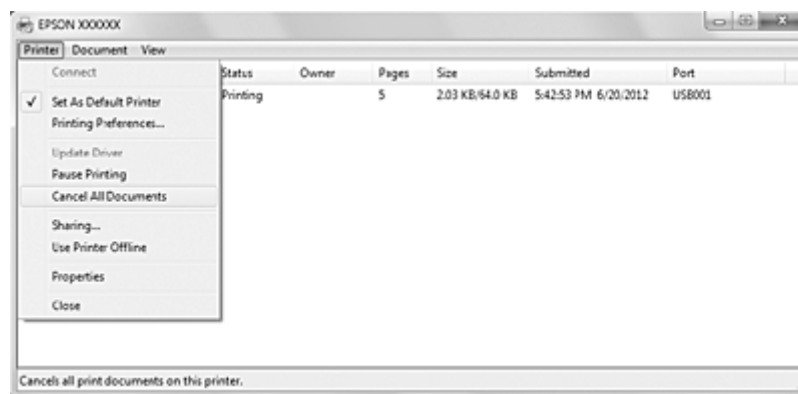
Drücken Sie die Taste **Pause** und anschließend drei Sekunden lang die Taste **Job Cancel**, um einen laufenden Druckauftrag abzuberechnen.

Unter Windows

Doppelklicken Sie auf das Drucker-Verknüpfungssymbol in der Taskleiste.



Wenn Sie alle Druckaufträge abberechnen möchten, wählen Sie **Cancel All Documents (Alle Druckaufträge abberechnen)** im Menü Drucker (Drucker).



Um einen bestimmten Druckauftrag abzuberechnen, markieren Sie den Druckauftrag, der abgerechnen werden soll, und wählen Sie anschließend **Cancel (Abbrechen)** im Menü Document (Dokument).

Der Druckauftrag wird abgerechnen.

Deinstallieren der Druckersoftware

Wenn Sie den Druckertreiber neu installieren oder aktualisieren möchten, deinstallieren Sie vorher den aktuellen Druckertreiber.

Deinstallieren des Druckertreibers und der Utilitys

1. Beenden Sie alle Anwendungen.
2. Für Windows 8.1, 8, Server 2012 R2 oder Server 2012:
Klicken Sie auf **Desktop** im Start-Bildschirm, bewegen Sie den Cursor in die obere rechte Bildschirmecke, klicken Sie auf **Settings (Einstellungen)** und anschließend auf **Control Panel (Systemsteuerung)**.

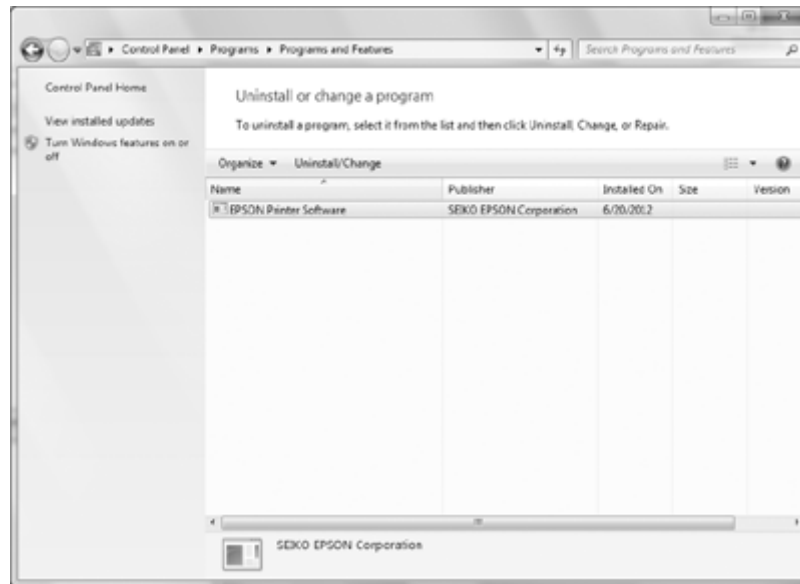
Für Windows 7, Vista, XP, Server 2008 R2, Server 2008 oder Server 2003:
Klicken Sie auf **Start** und anschließend auf **Control Panel (Systemsteuerung)**.
3. Klicken Sie auf **Uninstall a program (Programm deinstallieren)** (Windows 8.1, 8, 7, Vista, Server 2012 R2 oder Server 2012, Server 2008 R2, Server 2008) oder klicken Sie auf das Symbol **Add or Remove Programs (Programme hinzufügen oder entfernen)** (Windows XP oder Server 2003).



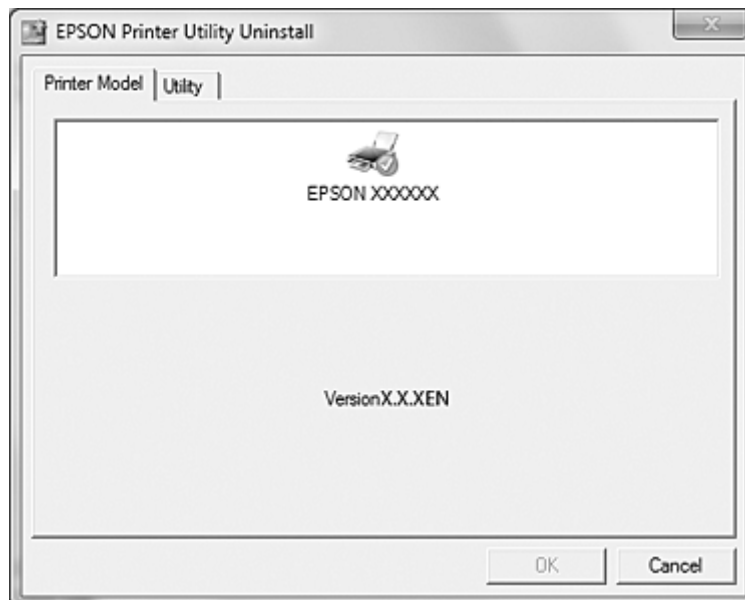
Programs

Uninstall a program

4. Wählen Sie **EPSON Printer Software** und klicken Sie dann auf **Uninstall/Change (Deinstallieren/ändern)** (Windows 8.1, 8, 7, Vista, Server 2012 R2, Server 2012, Server 2008 R2, Server 2008) oder auf **Change/Remove (Ändern/Entfernen)** (Windows XP oder Server 2003).



5. Klicken Sie auf die Registerkarte **Printer Model (Druckermodell)** wählen Sie das Symbol des Druckers, den Sie deinstallieren möchten, und klicken Sie dann auf **OK**.



Hinweis:

- ❑ *EPSON Status Monitor 3 wird mit dem Druckertreiber deinstalliert. EPSON Status Monitor 3 kann nicht separat deinstalliert werden.*

- ❑ *USB Replacement Service und BI Parallel Port Driver können separat deinstalliert werden. Wenn Sie nur USB Replacement Service oder BI Parallel Port Driver deinstallieren möchten, achten Sie darauf, dass auf der Registerkarte **Printer Model (Druckermodell)** nichts ausgewählt ist. Klicken Sie dann auf die Registerkarte **Utility** wählen Sie **USB Replacement Service** oder **BI Parallel Port Driver**, und klicken Sie dann auf **OK**.*

6. Folgen Sie den Anweisungen am Bildschirm.

Kapitel 5

Bedienfeld

Verwendung des Bedienfelds

Einfache Druckerfunktionen, wie z. B. das Transportieren von Papier an die Abtrennposition, Seitenvorschub, Einziehen und Ausgeben von Papier, Reinigen des Druckkopfes und Abbrechen von Druckaufträgen können Sie mit den Tasten im Bedienfeld steuern. Die Anzeigen im Bedienfeld zeigen den Druckerstatus.

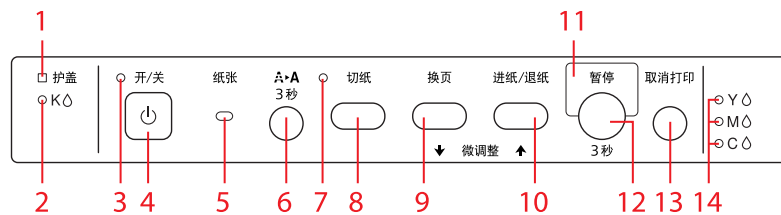
Bedienfeldtasten und -anzeigen

Hinweis:

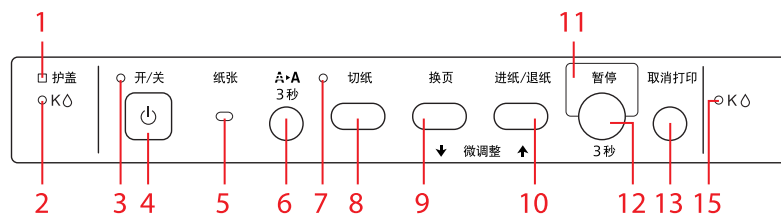
Anzeigen können blinken, wenn eine Störung aufgetreten ist. Weitere Informationen dazu, siehe „Verwenden der Fehleranzeigen“ auf Seite 61.

Für chinesische Benutzer

GP-C832

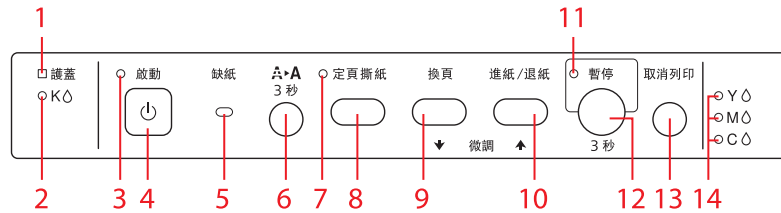


GP-M832

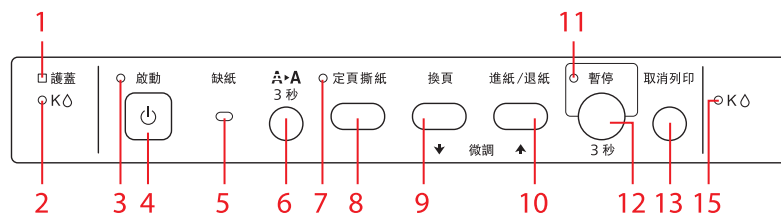


Für taiwanesische Benutzer

GP-C830

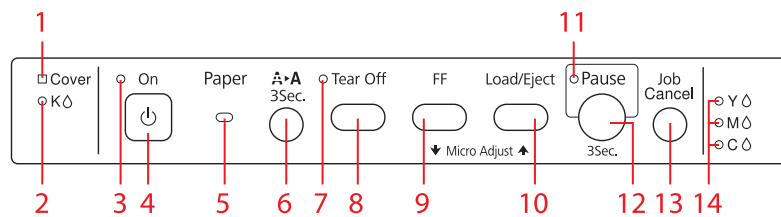


GP-M830

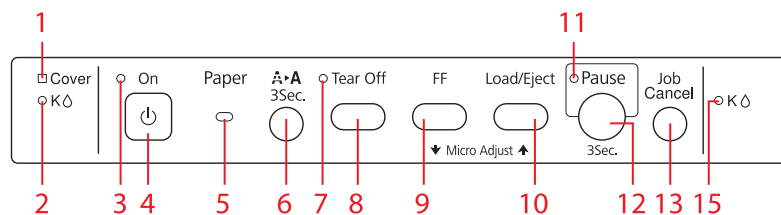


Für andere Benutzer

GP-C830/GP-C831



GP-M830/GP-M831



1. Anzeige Cover

Leuchtet, wenn die rechte/linke Tintenpatronenabdeckung oder die obere Abdeckung geöffnet ist.

2. Linke Tintenanzeige (K)

- Blinkt, wenn der Tintenstand niedrig ist.
- Leuchtet, wenn eine Tintenpatrone ausgewechselt werden muss oder wenn die linke Tintenpatronenabdeckung ohne eingesetzte Tintenpatrone geschlossen ist.

3. Anzeige On

- Leuchtet, wenn der Drucker eingeschaltet ist.
- Blinkt bei Datenempfang und während der Druckkopfreinigung.
- Blinkt schnell bis der Drucker mit der Taste **On** ausgeschaltet wird.

4. Taste On

- Zum Einschalten des Druckers.
- Schaltet den Drucker aus, wenn sie drei Sekunden lang gedrückt wird.

5. Anzeige Paper

- Leuchtet, wenn kein Papier oder Papier nicht einwandfrei eingelegt ist.
- Blinkt, wenn Papier nicht ausgegeben werden kann oder ein Papierstau aufgetreten ist.

6. Reinigungstaste

Reinigt den Druckkopf, wenn sie drei Sekunden lang gedrückt wird.

7. Anzeige Tear Off

Leuchtet, wenn Endlospapier an der Abtrennposition steht.

8. Taste Tear Off

- Transportiert das Endlospapier an die Abtrennposition.
- Transportiert Endlospapier von der Abtrennposition rückwärts in die Formularanfangsposition.

9. Taste FF

Fügt einen Seitenvorschub ein.

10. Taste Load/Eject

- Zieht Endlospapier von der Bereitschaftsposition ein.
- Transportiert Endlospapier rückwärts in die Bereitschaftsposition.

11. Anzeige **Pause**

- Leuchtet, wenn der Drucker angehalten ist.
- Blinkt, wenn der Drucker im Micro-Adjust-Modus ist.

12. Taste **Pause**

Hält den Drucker vorübergehend an und setzt den Druck bei erneutem Drücken fort. Bei längerem Drücken von mindestens drei Sekunden aktiviert der Drucker den Micro-Adjust-Modus*. Durch erneutes Drücken wird dieser Modus beendet.

13. Taste **Job Cancel**

Ist der Drucker angehalten, wird der Druckjob nach mindestens drei Sekunden langem Drücken abgebrochen.

14. Rechte Tintenanzeige (**Y, M, C**) (GP-C830/GP-C831/GP-C832)

- Blinkt, wenn der Tintenstand niedrig ist.
- Leuchtet, wenn eine Tintenpatrone ausgewechselt werden muss oder wenn die rechte Tintenpatronenabdeckung ohne eingesetzte Tintenpatrone geschlossen ist.

15. Rechte Tintenanzeige (**K**) (GP-M830/GP-M831/GP-M832)

- Blinkt, wenn der Tintenstand niedrig ist.
- Leuchtet, wenn eine Tintenpatrone ausgewechselt werden muss oder wenn die rechte Tintenpatronenabdeckung ohne eingesetzte Tintenpatrone geschlossen ist.

* Micro-Adjust-Modus: Wenn Sie die Taste **Pause** drei Sekunden lang gedrückt halten, aktiviert der Drucker den Micro-Adjust-Modus. In diesem Modus können Sie mit Tasten **FF** ↓ und **Load/Eject** ↑ die Formularanfangsposition und die Abtrennposition einstellen. Weitere Informationen dazu, siehe „Einstellen der Formularanfangsposition“ auf Seite 25.

Kapitel 6

Fehlerbehebung

Verwenden der Fehleranzeigen

Viele gängige Druckerprobleme lassen sich mit Hilfe der Anzeigen im Bedienfeld beheben. Wenn der Drucker nicht mehr funktioniert und eine oder mehrere Bedienfeldanzeigen leuchten oder blinken oder ein Signalton ertönt, versuchen Sie anhand der folgenden Tabelle, das Problem zu diagnostizieren und zu lösen. Wenn Sie das Problem mit Hilfe der Tabelle nicht lösen können, siehe „Probleme und Lösungen“ auf Seite 63.

Status der Bedienfeld- anzeige	Signaltonfolge	Problem
		Lösung
<input type="radio"/> On <input type="radio"/> Paper	●	In der Traktoreinheit ist kein Papier eingelegt oder das Papier ist während des Druckens ausgegangen.
		Legen Sie Papier in den Traktor ein und drücken Sie dann die Taste Load/Eject .
<input type="radio"/> On <input type="radio"/> Paper	●	Das Papier ist nicht vollständig eingelegt.
		Entfernen Sie das Papier, wenn ein Papierstau aufgetreten ist. Legen Sie dann das Papier wieder in den Traktor ein und drücken Sie die Taste Load/Eject .
		Das Papier wird nicht vollständig ausgegeben.
		Wenn das Papier zu weit vortransportiert worden und die Ausgabe fehlgeschlagen ist, drücken Sie die Taste Load/Eject erneut, um das Papier zurück zu transportieren. Um einen Papierstau zu verhindern, transportieren Sie das Papier jedoch nicht 558,8 mm (22 Zoll) oder mehr zurück. Wenn das auszugebende Papier länger als ca. 550 mm (22 Zoll) ist, trennen Sie das Papier ab und drücken Sie dann die Taste Load/Eject .
<input type="radio"/> On <input type="radio"/> Cover	-	Die obere Abdeckung oder die Tintenpatronenabdeckung ist offen.
		Schließen Sie die Abdeckungen.

Status der Bedienfeld-anzeige	Signaltonfolge	Problem
		Lösung
○ On ○ K ♣ ○ Y ♣* ○ M ♣* ○ C ♣*	●	Die Tintenpatrone ist aufgebraucht. Ersetzen Sie die Tintenpatrone. Weitere Informationen dazu, siehe „Auswechseln einer Tintenpatrone“ auf Seite 83.
	●	Die Tintenpatrone ist nicht eingesetzt. Setzen Sie die Tintenpatrone ein. Weitere Informationen dazu, siehe „Auswechseln einer Tintenpatrone“ auf Seite 83.
	●	Die Tintenpatrone sitzt nicht richtig im Steckplatz. Drücken Sie die Tintenpatrone erneut nach unten, bis sie hörbar einrastet.
○ On ◌ K ♣ ◌ Y ♣* ◌ M ♣* ◌ C ♣*	-	Der Tintenstand ist niedrig. Erwerben Sie eine Ersatztintenpatrone.
	-	Die Wartung für den Drucker ist bald fällig. Wenden Sie sich an den autorisierten Kundendienst.
○ On ◌ Cover ◌ K ♣, ◌ Y ♣, ◌ M ♣, ◌ C ♣ ** ◌ K ♣, ◌ K ♣ ***	-	Die Wartung für den Drucker ist bald fällig. Wenden Sie sich an den autorisierten Kundendienst.
	●●●●●	Ein Gerätewartungsfehler ist aufgetreten. Wenden Sie sich an den autorisierten Kundendienst.
● On ● Cover ● K ♣, ● Y ♣, ● M ♣, ● C ♣ ** ● K ♣, ● K ♣ ***	●●●●●	Ein Gerätewartungsfehler ist aufgetreten. Wenden Sie sich an den autorisierten Kundendienst.
	●●●●●	Ein Gerätewartungsfehler ist aufgetreten. Wenden Sie sich an den autorisierten Kundendienst.

Status der Bedienfeld- anzeige	Signaltonfolge	Problem
		Lösung
<ul style="list-style-type: none"> ● On ● Cover ● Paper ● Tear Off ● Pause 	●●●●●	<p>Ein schwerwiegender Fehler ist aufgetreten.</p> <p>Schalten Sie den Drucker aus und prüfen Sie, ob ein Papierstau aufgetreten ist. Entfernen Sie bei einem Papierstau das gestaute Papier und schalten Sie den Drucker wieder ein.</p> <p>Wenn die Skala verschmutzt ist, reinigen Sie sie mit einem weichen Tuch. Siehe „Reinigen des Druckers“ auf Seite 114.</p> <p>Hält das Problem an, schalten Sie den Drucker aus, warten Sie ein paar Minuten und schalten Sie ihn dann wieder ein.</p>

* Status der rechten schwarzen Tintenanzeige für den GP-M830/GP-M831/GP-M832.

** Alle Tintenanzeigen blinken gleichzeitig (GP-C830/GP-C831/GP-C832).

*** Beide Tintenanzeigen blinken gleichzeitig (GP-M830/GP-M831/GP-M832).

○ = leuchtet, ◐ = blinkt, ● = blinkt schnell

● = Zehn lange Signaltöne

●●●●● = Fünf Folgen von fünf kurzen Signaltönen (fünfundzwanzig Signaltöne)

Hinweis:

Wenn der Drucker den Micro-Adjust-Modus aktiviert oder beendet, ertönt ein Signalton. Im Micro-Adjust-Modus ertönt ebenfalls ein Signalton, wenn der Drucker die Standardposition für den Formularanfang bzw. die Abtrennposition erreicht. Wenn der Drucker die Mindest- bzw. Maximaleinstellungsgrenze erreicht, ertönen zwei Signaltöne.

Probleme und Lösungen

Für die meisten Probleme im Druckerbetrieb gibt es einfache Lösungen.

Stromversorgung

Keine Stromversorgung

Die Bedienfeldanzeigen leuchten nicht.	
Ursache	Lösung
Das Netzkabel ist möglicherweise getrennt.	Prüfen Sie, ob das Netzkabel richtig mit der Netzsteckdose verbunden ist.

Die Steckdose ist möglicherweise spannungslos.	Wenn die Netzsteckdose von einem Außenschalter oder einer automatischen Zeitschaltuhr gesteuert wird, verwenden Sie eine andere Steckdose. Verbinden Sie ein anderes elektrisches Gerät, z. B. eine Lampe, mit der Steckdose, um festzustellen, ob die Steckdose Spannung liefert.
------------------------------------------------	------------------------------------------------------------------------------------------------------------------------------------------------------------------------------------------------------------------------------------------------------------------------------------

Drucken

Probleme beim Drucken oder mit der Druckqualität

Die Anzeige Pause leuchtet nicht, aber es wird nichts gedruckt.	
Ursache	Lösung
Die Software ist ggf. nicht richtig installiert.	Prüfen Sie, ob die Software für den Drucker wie unter <i>Hier starten</i> beschrieben richtig installiert ist. Prüfen Sie die Druckereinstellungen in der Software.
Das Schnittstellenkabel entspricht ggf. nicht den Drucker- oder Computerspezifikationen.	Prüfen Sie beide Enden des Schnittstellenkabels. Stellen Sie sicher, dass das Kabel den Drucker- und Computerspezifikationen entspricht.
Der Druckeranschluss ist ggf. nicht richtig eingestellt.	<p>Für Windows 8.1, 8, Server 2012 R2 oder Server 2012: Klicken Sie auf Desktop im Start-Bildschirm, bewegen Sie den Cursor in die obere rechte Bildschirmecke, klicken Sie auf Settings (Einstellungen) und anschließend auf Control Panel (Systemsteuerung). Wählen Sie dann View devices and printers (Geräte und Drucker anzeigen) aus der Kategorie Hardware and Sound (Hardware und Sound).</p> <p>Für Windows 7 oder Server 2008 R2: Klicken Sie auf Start und dann auf Devices and Printers (Geräte und Drucker).</p> <p>Für Windows Vista, XP, Server 2008 oder Server 2003: Klicken Sie auf Start, Control Panel (Systemsteuerung) und anschließend auf Printers and Faxes (Drucker und Faxgeräte).</p> <p>Wenn das Symbol des verwendeten Druckers erscheint, klicken Sie mit der rechten Maustaste darauf und wählen Sie Printer properties (Druckereigenschaften) (Windows 8.1, 8, 7, Server 2012 R2, Server 2012 oder Server 2008 R2) oder Properties (Eigenschaften) (Windows Vista, XP, Server 2008 oder Server 2003). Klicken Sie dann auf die Registerkarte Ports (Anschlüsse) oder Details und wählen Sie den geeigneten Anschluss.</p>
Die Anzeige Paper leuchtet und es ertönen zehn Signaltöne.	
Ursache	Lösung

Der Drucker hat ggf. kein Papier mehr.	Legen Sie Papier in den Drucker ein.
Nach ungewöhnlichen Druckergeräuschen ertönen zehn Signaltöne und der Drucker hält abrupt an.	
Ursache	Lösung
Papier hat sich möglicherweise gestaut.	Schalten Sie den Drucker aus und prüfen Sie, ob ein Papierstau aufgetreten ist. Entfernen Sie bei einem Papierstau das gestaute Papier und schalten Sie den Drucker wieder ein. Hält das Problem an, schalten Sie den Drucker aus, warten Sie ein paar Minuten und schalten Sie ihn dann wieder ein.
Es ertönen fünf Folgen von fünf kurzen Signaltönen (fünfundzwanzig Signaltöne) und alle Anzeigen außer den Tintenanzeigen blinken.	
Ursache	Lösung
Ein schwerwiegender Fehler ist aufgetreten.	Schalten Sie den Drucker aus und wieder ein. Hält das Problem an, prüfen Sie, ob ein Papierstau aufgetreten ist. Wenn kein Papierstau aufgetreten ist, wenden Sie sich an Ihren Händler oder den autorisierten Kundendienst.
Die Druckqualität lässt nach.	
Ursache	Lösung
Die Druckkopfdüsen sind verstopft.	Starten Sie das Dienstprogramm „Head Cleaning (Druckkopfreinigung)“, um eventuell verstopfte Düsen zu reinigen. Weitere Informationen dazu, siehe „Reinigen des Druckkopfs“ auf Seite 109.
Die verwendeten Tintenpatronen wurden nicht von Epson hergestellt.	Verwenden Sie Original-Epson-Tintenpatronen.
Medizinbeutel können verschmutzen, wenn in einer Umgebung mit hoher Feuchtigkeit gedruckt wird und die Oberfläche der Medizinbeutel aus Polyvinylharz besteht.	Drucken Sie in einer Umgebung mit maximal 65 % Luftfeuchtigkeit.
Je nach Medium kann der Ausdruck verschwimmen.	Stellen Sie die Druckdichte für das Medium ein, um zu verhindern, dass Ausdrücke verschwimmen. Weitere Informationen dazu, siehe „Druckereinstellungen“ auf Seite 30.
Es treten fehlausgerichtete vertikale Linien auf.	
Ursache	Lösung
Die Lücken im Druckkopf sind fehlausgerichtet.	Starten Sie das Dienstprogramm „Print Head Alignment (Druckkopf-Justage)“. Weitere Informationen dazu, siehe „Justieren des Druckkopfs“ auf Seite 111.
Langsame Druckgeschwindigkeit bei Verbindung mit dem Parallelanschluss.	

Ursache	Lösung
Die Parallelschnittstelle ist nicht für die Kommunikation mit hoher Geschwindigkeit eingestellt.	Verwenden Sie zur Kommunikation mit hoher Geschwindigkeit das mit dem Druckertreiber installierte Programm BI Parallel Port Driver. Weitere Informationen dazu, siehe „BI Parallel Port Driver“ auf Seite 43.

Gedruckte Zeichen entsprechen nicht den Erwartungen

Die mit dem Anwendungsprogramm gesendeten Schriftattribute oder Zeichen werden nicht gedruckt.	
Ursache	Lösung
Das Anwendungsprogramm ist ggf. nicht richtig konfiguriert.	Prüfen Sie, ob das Anwendungsprogramm für den Drucker richtig konfiguriert ist.

Probleme mit der Druckposition

Der Druck beginnt zu weit oben oder zu weit unten auf einer Seite, oder der untere Teil einer Seite wird erst oben auf der nächsten Seite gedruckt.	
Ursache	Lösung
Falsche Einstellung für den oberen Rand oder die Formularanfangsposition.	Prüfen und korrigieren Sie die Einstellungen für den Rand oder die Formularanfangsposition im Anwendungsprogramm. Weitere Informationen dazu, siehe „Druckbereich“ auf Seite 100. Die Formularanfangsposition können Sie auch mit der Micro-Adjust-Funktion einstellen. Die Einstellungen in Windows-Anwendungsprogrammen haben jedoch Vorrang vor den mit Micro-Adjust festgelegten Einstellungen. Weitere Informationen dazu, siehe „Einstellen der Formularanfangsposition“ auf Seite 25.
Druck beginnt zu weit rechts oder zu weit links auf einer Seite.	
Ursache	Lösung
Falsche Einstellung für den linken bzw. rechten Rand.	Prüfen und korrigieren Sie die Randeinstellungen in der Anwendersoftware. Weitere Informationen dazu, siehe „Druckbereich“ auf Seite 100. Wenn die Einstellungen nicht im Anwendungsprogramm geändert werden können, stellen Sie die horizontale Druckposition im Druckertreiber ein. Weitere Informationen dazu, siehe „Einstellen der Druckposition“ auf Seite 40.
Die Seitenlänge entspricht nicht der Papierlänge.	
Ursache	Lösung

Die Einstellung für die Seitenlänge im Anwendungsprogramm ist ggf. nicht korrekt.	Prüfen und korrigieren Sie bei Bedarf die Einstellung für die Seitenlänge im Anwendungsprogramm.
-----------------------------------------------------------------------------------	--------------------------------------------------------------------------------------------------

Umgang mit Papier

Probleme beim Papiereinzug oder Transport

Der Traktor transportiert das Papier nicht.	
Ursache	Lösung
Das Papier sitzt möglicherweise nicht mehr im Stachelrad.	Setzen Sie das Papier wieder in das Stachelrad ein.
Die Papierversorgung ist blockiert.	Stellen Sie sicher, dass die Papierversorgung nicht durch Kabel oder andere Gegenstände blockiert ist.
Die Abtrennposition ist nicht richtig ausgerichtet.	
Ursache	Lösung
Falsche Einstellung für die Abtrennposition.	Korrigieren Sie die Abtrennposition mit der Micro-Adjust-Funktion. Weitere Informationen dazu, siehe „Einstellen der Abtrennposition“ auf Seite 24.
Schräger Papiertransport oder Papierstau.	
Ursache	Lösung
Die Papierversorgung ist zu weit vom Drucker entfernt.	Stellen Sie sicher, dass die Papierversorgung nicht weiter als 1 m vom Drucker entfernt aufgestellt ist.
Die seitlichen Papierlöcher sind fehlausgerichtet.	Prüfen Sie, ob die seitlichen Papierlöcher miteinander ausgerichtet sind. Achten Sie außerdem darauf, dass die Stachelradeinheiten verriegelt und ihre Abdeckungen geschlossen sind.
Das Papierformat oder Papiergewicht ist für den Drucker nicht geeignet.	Stellen Sie sicher, dass Format und Gewicht des Papiers innerhalb der Spezifikationen liegen. Weitere Informationen zu den Endlospapier-Spezifikationen, siehe „Papier“ auf Seite 97.
Je nach Betriebsumgebung tritt möglicherweise Papierstau auf.	Um Papierstau vorzubeugen, wählen Sie Silent Feed (Lautl. Einzug) im Druckertreiber. Siehe „Druckereinstellungen“ auf Seite 30.
Papier wird nicht richtig ausgegeben.	
Ursache	Lösung

Die Seite ist ggf. zu lang oder zu kurz.	Trennen Sie die Papierversorgung ab und transportieren Sie das Papier aus dem Drucker. Verwenden Sie nur Papier mit einer Länge, die dem unter „Papier“ auf Seite 97 angegebenen Längenbereich entspricht.
------------------------------------------	------------------------------------------------------------------------------------------------------------------------------------------------------------------------------------------------------------

Netzwerkprobleme

Es ist ein Kommunikationsfehler aufgetreten.	
Ursache	Lösung
An einem Computer sind mehrere Benutzer gleichzeitig angemeldet.	<p>Auf einem Windows 8.1/8/7/Vista/XP-System mit mehreren Benutzern können Kommunikationsfehler auftreten, wenn ein neuer Benutzer einen Druckauftrag startet, während der Druckauftrag eines anderen Benutzers noch läuft.</p> <p>Stellen Sie sicher, dass der Druckauftrag des ersten Benutzers abgeschlossen und der Benutzer abgemeldet ist, bevor auf einen neuen Benutzer umgeschaltet und ein neuer Druckauftrag gestartet wird.</p>

Sonstige Probleme

Farbtinten werden auch verwendet, wenn nur schwarzweiße Dokumente gedruckt werden (nur GP-C830/GP-C831/GP-C832).	
Ursache	Lösung
Bei den folgenden Vorgängen werden außer der schwarzen Tinte auch Farbtinten verbraucht: Druckkopfreinigung und Selbstreinigung.	-

Beheben von USB-Problemen

Wenn bei der Verwendung des Druckers mit einer USB-Verbindung Probleme auftreten, lesen Sie die Informationen in diesem Abschnitt.

Stellen Sie sicher, dass Windows 8.1, 8, 7, Vista, XP oder 2000 auf Ihrem Computer vorinstalliert ist

Auf Ihrem Computer muss Windows 8.1, 8, 7, Vista, XP oder 2000 vorinstalliert sein. Unter Umständen können Sie den Druckertreiber nicht auf einem Computer installieren oder ausführen, der keinen USB-Anschluss hat oder von Windows 95 auf Windows XP, Me, 98 oder 2000 aktualisiert worden ist.

Weitere Informationen über den Computer erfahren Sie von Ihrem Händler.

Drucker funktioniert mit dem USB-Kabel nicht richtig

Wenn der Drucker mit dem USB-Kabel nicht richtig funktioniert, versuchen Sie die folgenden Lösungen:

- Stellen Sie sicher, dass Sie ein abgeschirmtes USB-Standardkabel verwenden.
- Wenn Sie einen USB-Hub verwenden, schließen Sie den Drucker an der ersten Schicht des Hubs an oder verbinden Sie den Drucker direkt mit dem USB-Anschluss des Computers.

Beseitigen von Papierstaus

Gehen Sie wie folgt vor, um einen Papierstau zu beseitigen.



Vorsicht:

Ziehen Sie das gestaute Papier vorsichtig heraus. Wenn Sie gestautes Papier mit Gewalt entfernen, können Papierfetzen im Drucker zurückbleiben oder der Drucker kann beschädigt werden.

Wenn der Drucker nach einer Störung aufhört zu drucken:

1. Trennen Sie den bedruckten Teil des Papiers ab.
2. Öffnen Sie die Abdeckungen an beiden Stachelrädern.
3. Entfernen Sie das Papier. Ziehen Sie das Endlospapier vorwärts oder rückwärts aus dem Drucker heraus.

Hinweis:

Ziehen Sie das Papier beim Entfernen gerade aus dem Drucker heraus.

4. Öffnen Sie die obere Abdeckung und stellen Sie sicher, dass kein Papier mehr im Drucker ist.
5. Setzen Sie das Endlospapier in die Traktoreinheit. Siehe „Drucken auf Endlospapier“ auf Seite 16.
6. Schalten Sie den Drucker aus und wieder ein.
7. Bestimmen Sie, welche Seiten nicht richtig gedruckt worden sind und drucken Sie sie erneut.

Wenn Sie einen Papierstau entdecken, bevor der Drucker die Störung erkennt:

1. Halten Sie den Druckvorgang mit der Taste **Pause** an.
2. Halten Sie die Tasten **Tear Off** und **FF** ca. drei Sekunden lang gedrückt. Das gestaute Papier wird freigegeben.
3. Trennen Sie den bedruckten Teil des Papiers ab.
4. Öffnen Sie die Abdeckungen an beiden Stachelrädern.
5. Entfernen Sie das Papier. Ziehen Sie das Endlospapier vorwärts oder rückwärts aus dem Drucker heraus.

Hinweis:

Ziehen Sie das Papier beim Entfernen gerade aus dem Drucker heraus.

6. Öffnen Sie die obere Abdeckung und stellen Sie sicher, dass kein Papier mehr im Drucker ist.
7. Setzen Sie das Endlospapier in die Traktoreinheit. Siehe „Drucken auf Endlospapier“ auf Seite 16.
8. Drücken Sie die Taste **Job Cancel**, um den Druck abubrechen.
9. Drücken Sie die Taste **Pause** erneut, um den Druck fortzusetzen.
10. Bestimmen Sie, welche Seiten nicht gedruckt worden sind und drucken Sie sie erneut.

Wenn der Drucker nicht gefunden wird, selbst wenn EpsonNet Config gestartet wurde

Befolgen Sie die nachstehenden Schritte, wenn der Drucker nicht gefunden wird, selbst wenn EpsonNet Config gestartet wurde.

1. Starten Sie EpsonNet Config neu.
Verlassen Sie EpsonNet Config, ohne die **Refresh (Aktualisieren)**-Schaltfläche anzuklicken; starten Sie es dann neu.
2. Warten Sie 30 Sekunden.
3. Falls der Drucker nach 30 Sekunden nicht gefunden wurde, wiederholen Sie die Schritte 1 und 2. Falls das Problem nach etwa 5-maliger Wiederholung der Schritte immer noch besteht, prüfen Sie die Ethernet-Kabelverbindungen und den Zustand der Lampe am Anschlussbereich.

Kapitel 7

Wo Sie Hilfe bekommen

Website für technischen Support

Die Website für technischen Support von Epson bietet Ihnen Hilfe bei Problemen, die sich nicht anhand der Informationen zur Fehlerbehebung in der Produktdokumentation beheben lassen. Wenn Sie über einen Webbrowser verfügen und Zugang zum Internet haben, besuchen Sie die Website unter:

<http://support.epson.net/>

Um Zugang zu den neuesten Treibern, häufig gestellten Fragen (FAQ), Handbüchern und sonstigen herunterladbaren Objekten zu erhalten, besuchen Sie die Website unter:

<http://www.epson.com>

Wählen Sie dann den Abschnitt „Support“ Ihrer regionalen Epson-Website aus.

Kontakt mit dem Kundendienst aufnehmen

Bevor Sie Epson kontaktieren

Wenn das Epson-Produkt nicht ordnungsgemäß funktioniert und Sie das Problem nicht mit Hilfe der Informationen zur Fehlerbehebung in der Produktdokumentation lösen können, wenden Sie sich an den Kundendienst. Wenn der Kundendienst für Ihr Land im Folgenden nicht aufgeführt ist, wenden Sie sich an den Fachhändler, bei dem Sie dieses Produkt erworben haben.

Der Kundendienst kann Ihnen schneller helfen, wenn Sie die folgenden Informationen vor dem Anruf bereitlegen:

- Seriennummer des Produkts
(Das Etikett mit der Seriennummer befindet sich gewöhnlich an der Rückseite des Produkts.)
- Produktmodell

- Softwareversion des Produkts
(Klicken Sie auf **About (Info)**, **Version Info (Systeminfo)** oder eine ähnliche Schaltfläche in der Produktsoftware.)
- Marke und Modell Ihres Computers
- Name und Version des auf dem Computer installierten Betriebssystems
- Namen und Versionen der Anwendungssoftware, die Sie mit dem Produkt verwenden

Hilfe für Anwender in Australien

Epson Australia ist bestrebt, Ihnen einen hohen Kundendienststandard zu bieten. Zusätzlich zu der Produktdokumentation bieten wir folgende Informationsquellen:

Ihr Fachhändler

Denken Sie daran, dass Ihr Fachhändler Ihnen häufig beim Identifizieren und Beheben von Problemen behilflich sein kann. Ihr Fachhändler sollte stets der erste sein, an den Sie sich bei einem Problem wenden. Er kann Probleme häufig schnell und leicht beheben und Ihnen Ratschläge zu den nächsten Schritten geben.

Internet-URL <http://www.epson.com.au>

Zugang zu den Websites von Epson Australia. Es lohnt sich, hier immer wieder mal vorbeizusurfen! Die Website bietet die Möglichkeit, Treiber herunterzuladen, mit Epson direkt Kontakt aufzunehmen, Informationen über neue Produkte abzurufen und den technischen Support (per E-Mail) zu kontaktieren.

Epson Helpdesk

Der Epson Helpdesk ist als letzte Sicherheit gedacht, um zu gewährleisten, dass unsere Kunden bei Problemen einen Ansprechpartner haben. Das Fachpersonal des Helpdesk kann Ihnen bei der Installation, Konfiguration und beim Betrieb Ihres Epson-Produkts behilflich sein. Unser Pre-Sales-Helpdesk-Team kann Ihnen Informationen zu den neuesten Epson-Produkten liefern und Ihnen Auskunft über den nächstgelegenen Vertragshändler oder Kundendienst geben. Eine Vielzahl von Anfragen werden hier beantwortet.

Die Rufnummern des Helpdesks sind folgende:

Telefon: 1300 361 054

Fax: (02) 8899 3789

Bitte halten Sie bei einem Anruf alle relevanten Informationen bereit. Je mehr Informationen Sie geben können, desto schneller können wir Ihnen bei der Lösung des Problems behilflich sein. Diese Informationen umfassen die Epson-Produktdokumentation, die Art des Computers, das Betriebssystem, die Anwendungsprogramme und alle weiteren Informationen, die Sie für wichtig erachten.

Hilfe für Anwender in Singapur

Folgende Informationsquellen, Support und Services erhalten Sie bei Epson Singapore:

World Wide Web (<http://www.epson.com.sg>)

Informationen zu Produktspezifikationen, Treiber zum Herunterladen, Häufig gestellte Fragen (FAQ), Verkaufsanfragen and technischer Support sind per E-Mail erhältlich.

Hilfe für Anwender in Thailand

Kontaktdaten für Informationen, Support und Services:

World Wide Web (<http://www.epson.co.th>)

Informationen zu Produktspezifikationen, Treiber zum Herunterladen, Häufig gestellte Fragen (FAQ), E-Mails sind verfügbar.

Hilfe für Anwender in Indonesien

Kontaktdaten für Informationen, Support und Services:

World Wide Web (<http://www.epson.co.id>)

- Informationen zu Produktspezifikationen, Treiber zum Herunterladen
- Häufig gestellte Fragen (FAQ), Fragen zum Verkauf, Fragen per E-Mail

Hilfe für Anwender in Hongkong

Anwender sind eingeladen, sich an Epson Hongkong Limited zu wenden, um technischen Support und andere Kundendienstleistungen zu erhalten.

Homepage im Internet

Epson Hongkong hat eine lokale Homepage in Chinesisch und Englisch im Internet eingerichtet, um Benutzern die folgenden Informationen bereitzustellen:

- Produktinformationen
- Antworten auf häufig gestellte Fragen (FAQs)
- Neueste Versionen von Treibern für Epson-Produkte

Anwender können über folgende Adresse auf unsere Homepage im World Wide Web zugreifen:

<http://www.epson.com.hk>

Hilfe für Anwender in Malaysia

Kontaktdaten für Informationen, Support und Services:

World Wide Web (<http://www.epson.com.my>)

- Informationen zu Produktspezifikationen, Treiber zum Herunterladen
- Häufig gestellte Fragen (FAQ), Fragen zum Verkauf, Fragen per E-Mail

Hilfe für Anwender in Indien

Kontaktdaten für Informationen, Support und Services:

World Wide Web (<http://www.epson.co.in>)

Informationen zu Produktspezifikationen, Treiber zum Herunterladen und Produktanfragen sind verfügbar.

Hilfe für Anwender auf den Philippinen

Anwender sind eingeladen, sich an Epson Philippines Corporation zu wenden, um technischen Support und andere Kundendienstleistungen zu erhalten.

World Wide Web (<http://www.epson.com.ph>)

Informationen zu Produktspezifikationen, Treiber zum Herunterladen, Häufig gestellte Fragen (FAQ) und Fragen per E-Mails sind verfügbar.

Hilfe für Anwender in Europa

Im **Pan-European Warranty Document (Gesamteuropäischen Garantieschein)** finden Sie Informationen, wie Sie sich an den Epson-Kundendienst wenden können.

Hilfe für Anwender in Nordamerika

Epson stellt die unten aufgeführten technischen Unterstützungsdienste zur Verfügung.

Internetsupport

Besuchen Sie die Supportwebsite von Epson für Ihren Drucker (USA oder Kanada), um Lösungen für allgemeine Probleme zu erhalten. Sie können Treiber und Dokumentationen herunterladen, Tipps zu häufig gestellten Fragen (FAQ) und zur Problembehandlung erhalten und E-Mail-Nachrichten mit Ihren Fragen an Epson senden.

Telefonsupport durch Supportmitarbeiter

Bevor Sie den Epson-Support anrufen, sollten Sie die folgenden Informationen bereithalten:

- Produktbezeichnung
- Seriennummer des Produkts (auf der Geräterückseite)
- Kaufbeleg (beispielsweise Kassenbon) und Kaufdatum
- Computerkonfiguration
- Beschreibung des Problems

Rufen Sie dann an:

- USA: (562) 290-4322, 6:00 bis 20:00 Uhr, Pazifikzeit, Montag bis Freitag, und 7:00 bis 16:00 Uhr, Samstag.
- Kanada: (905) 709-2567, 6:00 bis 18:00 Uhr, Pazifikzeit, Montag bis Freitag.

Tage und Uhrzeiten, an bzw. zu denen Support erhältlich ist, können ohne vorherige Ankündigung geändert werden. Möglicherweise fallen Gebühren oder Weiterleitungszuschläge an.

Verbrauchsmaterial und Zubehör kaufen

Sie können Epson-Bänder unter <http://www.epson.com> (Vertrieb USA) oder <http://www.epson.ca> (Vertrieb Kanada) kaufen. Verbrauchsmaterial können Sie auch von einem von Epson autorisierten Wiederverkäufer beziehen. Ihren nächstgelegenen erfahren Sie unter 800-GO-EPSON (800-463-7766).

Hilfe für Anwender in Lateinamerika

Epson stellt die unten aufgeführten technischen Unterstützungsdienste zur Verfügung.

Internetsupport

Besuchen Sie die Supportwebsite von Epson für Ihren Drucker, um Lösungen für allgemeine Probleme zu erhalten. Sie können Treiber und Dokumentationen herunterladen, Tipps zu häufig gestellten Fragen (FAQ) und zur Problembehandlung erhalten und E-Mail-Nachrichten mit Ihren Fragen an Epson senden.

Telefonsupport durch Supportmitarbeiter

Bevor Sie den Epson-Support anrufen, sollten Sie die folgenden Informationen bereithalten:

- Produktbezeichnung
- Seriennummer des Produkts (auf der Geräterückseite)
- Kaufbeleg (beispielsweise Kassenbon) und Kaufdatum
- Computerkonfiguration
- Beschreibung des Problems

Rufen Sie dann an:

Land		Telefon
Argentinien		(54 11) 5167-0300
Brasilien		0800-880-0094
Bolivien*		800-100-116
Chile		(56 2) 484-3400
Kolumbien		(57 1) 523-5000
Costa Rica		800-377-6627
Dominikanische Republik*		1-888-760-0068
Ecuador*		1-800-000-044
El Salvador*		800-6570
Guatemala*		1-800-835-0358
Honduras**		800-0122 Code: 8320
Mexiko	Mexiko City	(52 55) 1323-2052
	Andere Städte	01-800-087-1080
Nicaragua*		00-1-800-226-3068
Panama*		00-800-052-1376
Peru	Lima	(51 1) 418-0210
	Andere Städte	0800-10126
Uruguay		00040-5210067
Venezuela		(58 212) 240-1111

* Wenden Sie sich an Ihre örtliche Telefongesellschaft, wenn Sie diese gebührenfreie Nummer von einem Mobiltelefon aus anrufen möchten.

** Wählen Sie die ersten 7 Ziffern, warten Sie auf eine Ansage und geben Sie dann den Code ein.

Wenn Ihr Land nicht in der Liste enthalten ist, wenden Sie sich bitte an Ihr nächstgelegenes Epson-Büro. Es können zusätzliche Orts- oder Ferngesprächsgebühren anfallen.

Verbrauchsmaterial und Zubehör kaufen

Epson-Originalbänder können Sie von einem von Epson autorisierten Wiederverkäufer beziehen. Ihren nächstgelegenen Wiederverkäufer erfahren Sie unter Epson (siehe Beschreibung oben).

Kapitel 8

Verbrauchsmaterialien

Auswechseln von Tintenpatronen

Epson-Originaltintenpatronen

Wenn eine der Tintenpatronen ersetzt werden muss, kann nicht mehr gedruckt werden. Epson-Originaltintenpatronen sind für die einwandfreie Funktion mit dem Epson-Drucker konzipiert und hergestellt. Sie stellen den einwandfreien Betrieb und eine lange Lebensdauer des Druckkopfes und anderer Druckerteile sicher. Andere Produkte, die nicht von Epson hergestellt sind, können Beschädigungen am Drucker verursachen, die nicht durch die von Epson gewährte Garantie abgedeckt sind.

Im Drucker werden die folgenden Tintenpatronen eingesetzt:

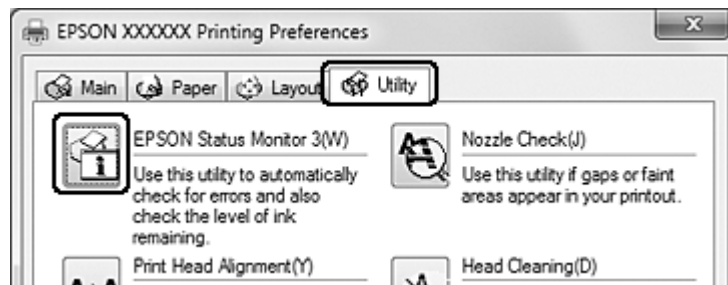
	GP-C830	GP-M830	GP-C831	GP-M831	GP-C832	GP-M832
Black (Schwarz)	GJIC4(K) S020559	GJIC4(K) S020559	GJIC5(K) S020563	GJIC5(K) S020563	GJIC6(K) S020567	GJIC6(K) S020567
Cyan	GJIC4(C) S020560	-	GJIC5(C) S020564	-	GJIC6(C) S020568	-
Magenta	GJIC4(M) S020561	-	GJIC5(M) S020565	-	GJIC6(M) S020569	-
Yellow (Gelb)	GJIC4(Y) S020562	-	GJIC5(Y) S020566	-	GJIC6(Y) S020570	-

Prüfen des Tintenpatronenstatus

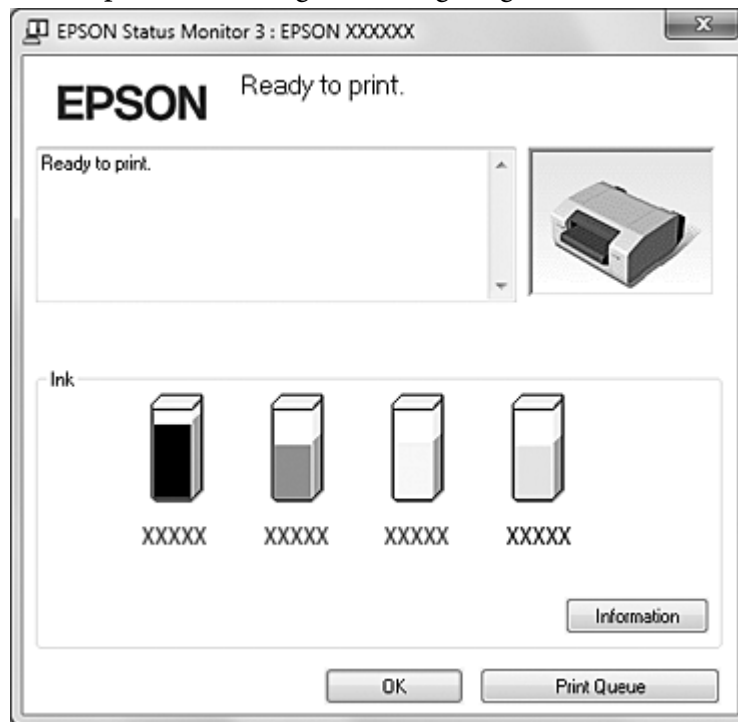
Führen Sie zur Prüfung des Status von Tintenpatronen eine der folgenden Bedienungen durch:

- Doppelklicken Sie auf das Druckerverknüpfungssymbol in der Taskleiste. Hinzufügen eines Verknüpfungssymbols zur Taskleiste, siehe „Einrichten von EPSON Status Monitor 3“ auf Seite 33.

- ❑ Öffnen Sie den Druckertreiber, klicken Sie auf die Registerkarte **Utility** und anschließend auf die Schaltfläche **EPSON Status Monitor 3**.



Der Status der Tintenpatronen wird grafisch angezeigt.



Hinweis:

Wenn eine der im Drucker installierten Tintenpatronen defekt, mit dem Druckermodell inkompatibel oder falsch eingesetzt ist, zeigt EPSON Status Monitor 3 den Tintenpatronenstatus nicht mehr genau an. Tauschen Sie die Tintenpatronen aus oder setzen Sie sie neu ein, wenn EPSON Status Monitor 3 Sie dazu auffordert.

- Beim Starten eines Druckauftrags wird der Fortschrittsbalken automatisch angezeigt.



Hinweis:

Um den Fortschrittsbalken automatisch anzuzeigen, klicken Sie im Druckertreiber-Dialogfeld auf die Registerkarte **Utility**, dann auf **Other Config (Andere Konfig.)** und aktivieren Sie das Kontrollkästchen **Show Progress Meter (Statusfenster anzeigen)**.

Vorsichtsmaßregeln zum Austausch von Tintenpatronen

Lesen Sie vor dem Auswechseln von Tintenpatronen alle Hinweise in diesem Abschnitt.

- Die in diesem Gerät verwendeten Tintenpatronen sind mit einem IC-Chip ausgestattet, der den Tintenfüllstand der Patrone überwacht. Tintenpatronen können auch nach dem Entnehmen und erneuten Einsetzen weiter verwendet werden. Immer wenn eine Tintenpatrone eingesetzt wird, wird jedoch Tinte verbraucht, da das Gerät stets automatisch eine Verlässlichkeitskontrolle durchführt.
- Das Ventil in der Tintenzufuhröffnung nimmt überschüssige, austretende Tinte auf. Ein vorsichtiger Umgang mit den Tintenpatronen ist jedoch ratsam. Berühren Sie keinesfalls die Tintenzufuhröffnung der Tintenpatrone oder den Bereich um die Tintenzufuhröffnung.

- ❑ Bei den folgenden Verfahren wird Tinte verbraucht: Befüllung mit Tinte, wenn eine Tintenpatrone zum ersten Mal eingesetzt wird, Druckkopfreinigung und automatische Reinigung in regelmäßigen Abständen.
- ❑ Um die Tinte maximal auszunutzen, nehmen Sie eine Tintenpatrone nur heraus, wenn Sie sie austauschen möchten.
- ❑ Füllen Sie die Tintenpatronen nicht nach. Fremdprodukte können Schäden verursachen, die von der Epson-Garantie ausgenommen sind, und können unter bestimmten Umständen fehlerhaftes Verhalten des Gerätes bewirken.
- ❑ Tintenpatronen außerhalb der Reichweite von Kindern aufbewahren. Tinte nicht trinken.
- ❑ Seien Sie beim Umgang mit benutzten Tintenpatronen vorsichtig, da um die Tintenzuleitungsöffnung noch immer ein wenig Tinte vorhanden sein kann. Wenn Tinte auf Ihre Hände gerät, reinigen Sie diese gründlich mit Wasser und Seife. Sollte Tinte in die Augen gelangen, spülen Sie diese sofort mit reichlich Wasser aus. Wenn Sie sich nach dem gründlichen Ausspülen immer noch schlecht fühlen oder Sehprobleme haben, suchen Sie sofort einen Arzt auf.
- ❑ Es wird empfohlen, ausschließlich original Epson-Tintenpatronen zu verwenden. Die Verwendung von Tinten anderer Hersteller kann Schäden verursachen, die von der Epson-Garantie nicht abgedeckt sind, und kann unter gewissen Umständen ein fehlerhaftes Geräteverhalten hervorrufen. Epson kann die Qualität und Zuverlässigkeit von Tinte von Drittanbietern nicht garantieren. Der Status der Tintenpatronen wird nicht angezeigt, wenn Tinte von Drittanbietern verwendet wird.
- ❑ Öffnen Sie nicht die Verpackung der Tintenpatrone, bevor Sie diese auch tatsächlich in das Gerät setzen.
- ❑ Verwenden Sie Tintenpatronen innerhalb von sechs Monaten nach dem Einsetzen in den Drucker.
- ❑ Nehmen Sie die alte Tintenpatrone erst heraus, wenn Sie eine Ersatztintenpatrone bereitgelegt haben. Die in den Düsen noch verbleibende Resttinte kann anderenfalls austrocknen.
- ❑ Ist eine der Tintenpatronen verbraucht, können Sie den Druckvorgang nicht fortsetzen, auch wenn die anderen Patronen noch Tinte enthalten. Bevor Sie drucken, muss die verbrauchte Tintenpatrone erst ausgetauscht werden.
- ❑ Schalten Sie das Gerät nicht aus und öffnen Sie auch nicht die Patronenabdeckung, während die Tinte geladen wird (Betriebsanzeige On blinkt). Das Öffnen von Abdeckungen kann dazu führen, dass die Tinte neu geladen wird, was einen höheren Verbrauch von Tinte zur Folge hat. Auch könnte der normale Druckvorgang gestört werden.

- ❑ Wird die Tintenpatrone nicht erkannt, obwohl sie richtig eingesetzt ist, ist ggf. der grüne IC-Chip verschmutzt. Nehmen Sie die Patrone heraus, wischen Sie den IC-Chip mit einem weichen Tuch ab, und setzen Sie die Patrone wieder ein.
- ❑ Die Farbeinstellung des Gerätes basiert auf der Verwendung von Epson-Originaltintenpatronen. Durch die Verwendung von Tintenpatronen von Drittanbietern könnte sich die Druckqualität verschlechtern und das Gerät eventuell keine optimale Leistung erbringen.
- ❑ Blinkt eine Tintenanzeige oder leuchtet sie permanent, ist die Tintenpatrone nicht richtig eingesetzt. Überprüfen Sie, ob sie richtig eingesetzt ist.
- ❑ Wird durch das Einsetzen der Tintenpatrone kein normales Druckbild erzeugt, halten Sie die Taste **Cleaning** drei Sekunden lang gedrückt. Lässt sich das Problem auf diese Weise nicht lösen, wiederholen Sie den Vorgang ein- bis zweimal.
- ❑ Beim Ausschalten des Druckers mit der Taste **On** wird der Druckkopf automatisch abgedeckt, um zu verhindern, dass der Druckkopf austrocknet. Wenn Sie den Drucker nach dem Einsetzen der Tintenpatronen nicht verwenden, achten Sie darauf, den Drucker mit der Taste **On** auszuschalten. Trennen Sie nicht das Netzkabel oder die Stromversorgung wenn das Gerät eingeschaltet ist.
- ❑ Wenn Sie den Drucker nach dem Einsetzen der Tintenpatronen bewegen oder transportieren, lassen Sie die Tintenpatronen im Drucker eingesetzt.
- ❑ Beim Drucken wird die schwarze Tintenpatrone mit der meisten Resttinte verwendet (nur GP-M830/GP-M831/GP-M832).
- ❑ Wenn eine der schwarzen Tintenpatronen ersetzt werden muss, kann nicht mehr gedruckt werden (nur GP-M830/GP-M831/GP-M832).

Auswechseln einer Tintenpatrone

Hinweis:

- ❑ Öffnen Sie nicht die Verpackung der Tintenpatrone, bevor Sie diese auch tatsächlich in das Gerät setzen.
- ❑ Um den Status jeder Tintenpatrone zu prüfen, siehe „Prüfen des Tintenpatronenstatus“ auf Seite 79.

In dieser Tabelle werden der Status der Tintenanzeigen und die zu ergreifenden Maßnahmen beschrieben.

Anzeige	Maßnahme
---------	----------

◌	Der Tintenstand ist niedrig. Erwerben Sie eine Ersatztintenpatrone.
○	Die Tintenpatrone ist aufgebraucht. Ersetzen Sie die Tintenpatrone.

◌: Blinkt ○: Ein

Führen Sie zum Auswechseln einer Tintenpatrone die folgenden Schritte aus.

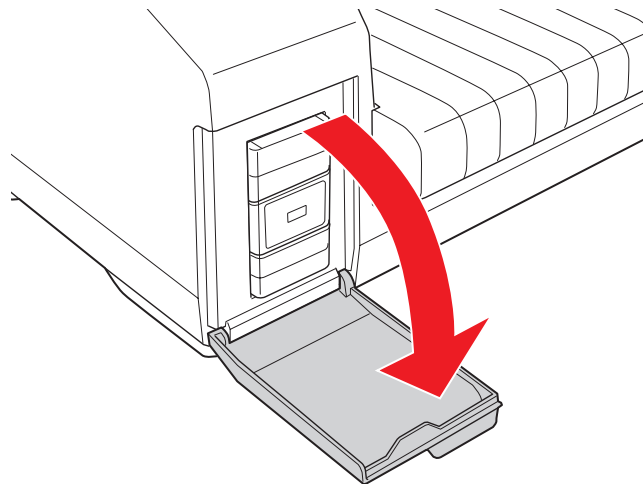


Vorsicht:

Nehmen Sie die Tintenpatrone erst aus dem Gerät, wenn Sie bereit sind, sie durch eine neue Patrone zu ersetzen.

Hinweis:

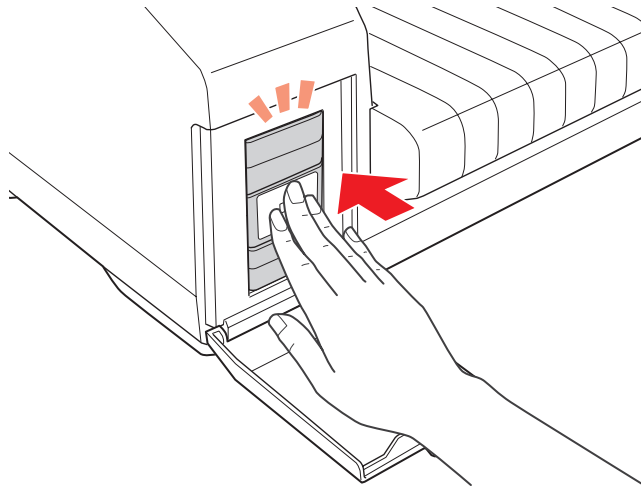
- ❑ Die Abbildungen zeigen zwar nur das Ersetzen der schwarzen Tintenpatrone im linken Tintenpatronen-Steckplatz, die Hinweise gelten jedoch für alle Tintenpatronen.
 - ❑ Stellen Sie beim Einsetzen einer Tintenpatrone in den GP-C830/GP-C831/GP-C832 sicher, dass die Farbe der Patrone mit der Farbe des Etiketts am Drucker übereinstimmt.
1. Achten Sie darauf, dass die Anzeige On leuchtet, aber nicht blinkt.
 2. Öffnen Sie die Patronenabdeckung.



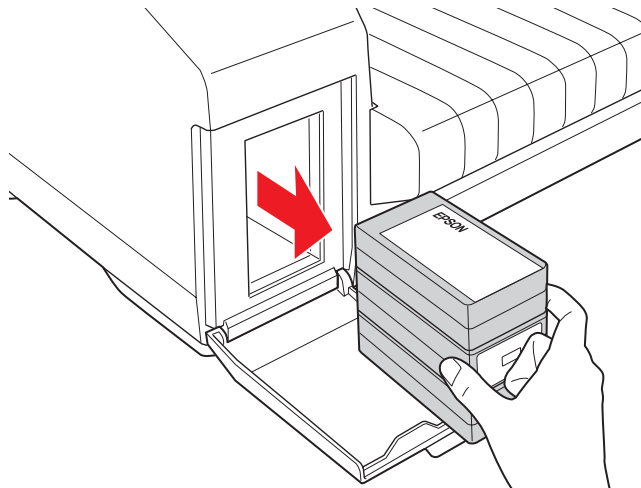
Hinweis:

Warten Sie mindestens vier Sekunden, bevor Sie die Tintenpatrone herausnehmen. Anderenfalls könnte die Tinte verspritzen.

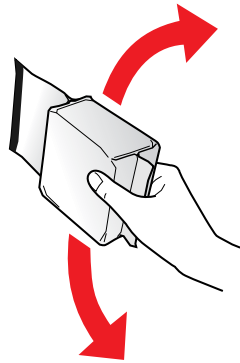
3. Drücken Sie auf die verbrauchte Patrone, so dass sie etwas herausgeschoben wird.



4. Ziehen Sie die verbrauchte Patrone gerade aus dem Steckplatz heraus. Entsorgen Sie sie ordnungsgemäß.



5. Um optimale Ergebnisse zu erhalten, schütteln Sie die neue Tintenpatrone vier- oder fünfmal.

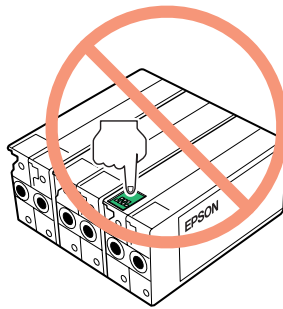


6. Nehmen Sie die neue Tintenpatrone aus der Packung.



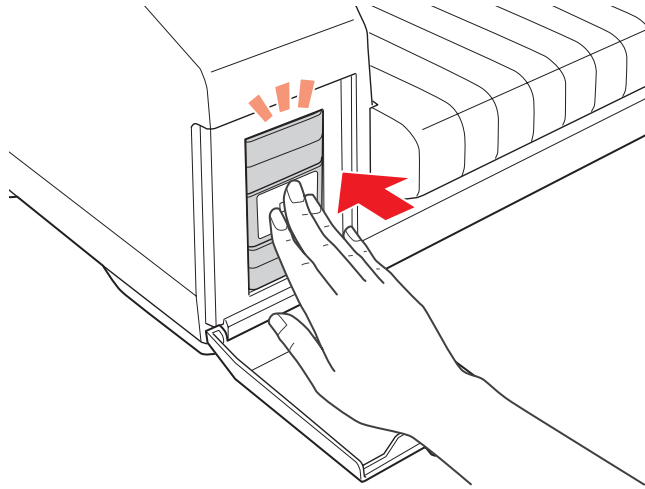
Vorsicht:

- ❑ *Berühren Sie nicht den grünen IC-Chip an der Seite der Tintenpatrone. Dies kann die Tintenpatrone beschädigen.*

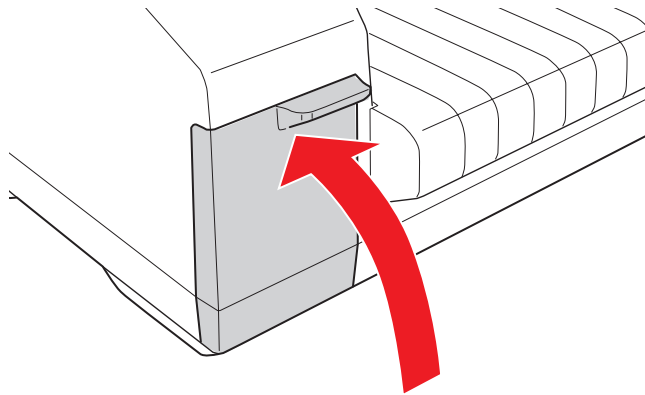


- ❑ *Installieren Sie immer umgehend eine neue Tintenpatrone, nachdem Sie die alte Patrone herausgenommen haben. Wird die Tintenpatrone nicht sofort installiert, können Sie möglicherweise nicht drucken.*
- ❑ *Füllen Sie die Tintenpatronen nicht nach. Fremdprodukte können Schäden verursachen, die von der Epson-Garantie ausgenommen sind, und können unter bestimmten Umständen fehlerhaftes Verhalten des Gerätes bewirken.*

7. Stecken Sie die neue Tintenpatrone in den Steckplatz. Drücken Sie dann auf die Tintenpatrone, bis sie einrastet.



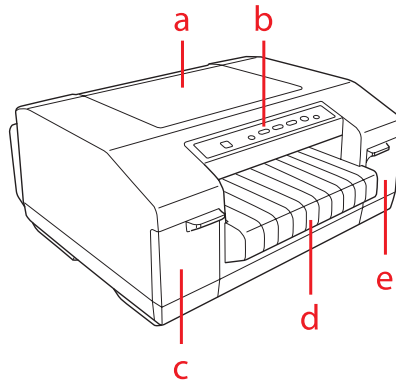
8. Schließen Sie die Tintenpatronenabdeckung.



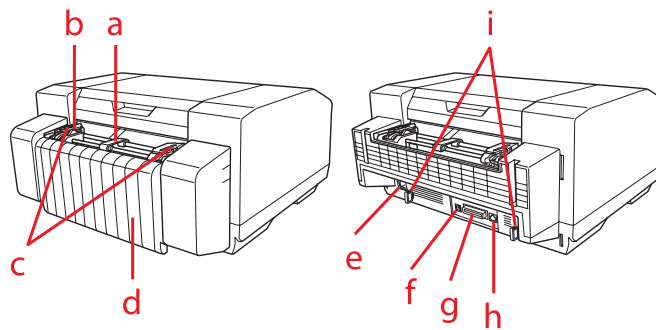
Kapitel 9

Produktinformationen

Druckerteile



- a. Obere Abdeckung
- b. Bedienfeld
- c. Tintenpatronenabdeckung (links)
- d. Ausgabefach
- e. Tintenpatronenabdeckung (rechts)



- a. Mittlere Papierstütze*
- b. Papiersensor

- c. Stachelräder*
 - d. Anschlussabdeckung
 - e. Netzkabelbuchse
 - f. USB-Schnittstellenanschluss
 - g. Anschluss der parallelen Schnittstelle
 - h. Ethernet-Schnittstellenanschluss
 - i. Kabelhalterungen
- * Teile der Traktoreinheit

Druckerspezifikationen

Mechanische Daten

Druckverfahren:	Serieller Tintenstrahl	
Druckgeschwindigkeit:	Druckqualität:	450 cps
	Super Draft (Super Entwurf)/ Draft (Entwurf)	
	Druckqualität:	360 cps
	Normal/ Fine (Fein)	
	Druckqualität:	200 cps
	Extra Fine 1 (Sehr fein 1)/ Extra Fine 2 (Sehr fein 2)/ Extra Fine 3 (Sehr fein 3)	
Druckrichtung:	Bidirektional, unidirektional	
Druckbare Spalten:	80 Spalten (bei 10 cpi)	

Auflösung:	Druckqualität:	360 × 360 dpi
	Super Draft (Super Entwurf)/ Draft (Entwurf)/ Normal	
	Druckqualität:	360 × 720 dpi
	Fine (Fein)	
Transportmethode:	Druckqualität:	720 × 720 dpi
	Extra Fine 1 (Sehr fein 1)/ Extra Fine 2 (Sehr fein 2)	
	Druckqualität:	5760 × 1440 dpi
	Extra Fine 3 (Sehr fein 3)	
Einzug:	Schubtraktor (Papiereinzug hinten)	
Papiertransportgeschwindigkeit:	Schubtraktor hinten	
	Normalmodus:	
	Intermittierend	25,4 mm/Zeile bei 1-Zoll Zeilenabstand
Zuverlässigkeit:	Kontinuierlicher Transport	381 mm/Sekunde (15 Zoll/Sekunde)
	Gesamtdruckvolumen	0,6 Mio Blatt*
Abmessungen und Gewicht:	* Druckbedingungen	
	Paper Size (Papierformat): 241,3 × 279,4 mm (9,5 × 11,0 Zoll)	
	Druckmodus: Entwurf (Draft) (Normalpapier)	
	Druckmuster: ISO24734	
	Höhe	224 mm (8,82 Zoll)
	Breite	464 mm (18,27 Zoll)
	Tiefe	465 mm (18,30 Zoll)
	Gewicht	ca. 12,2 kg (ohne Tintenpatronen)

Tintenpatronen:	Farbe: GP-C830/GP-C831/ GP-C832	Black (Schwarz), Yellow (Gelb), Magenta, Cyan
	Farbe: GP-M830/ GP-M831/GP-M832	Black (Schwarz)
	Lebensdauer der Tinten- patrone	Innerhalb von 6 Monaten nach dem Einsetzen in den Drucker verwenden.
	Temperatur	Betrieb: 10 bis 35 °C (50 bis 95 °F)

Elektronik



Vorsicht:

Als Ethernetkabel ein Kabel mit CAT5e-Abschirmung verwenden.

Schnittstellen: Eine bidirektionale Standard-Parallelschnittstelle, 8-Bit, mit Unterstützung für IEEE-1284-Nibble-Modus und Kommunikation in hoher Geschwindigkeit, eine USB 2.0-Schnittstelle (High Speed) und eine 100BASE-TX/10BASE-T-Schnittstelle.

Werkseinstellungen für Ethernet-Schnittstelle
IP address setting (Einstellung der IP-Adresse)-Modus: Auto
IP-Adresse: 192.168.192.168 *
* Standardwert bei Einstellung des IP address setting
(Einstellung der IP-Adresse)-Modus auf Manual (Manuell).

Hinweis:

Der Druckertreiber hat keine Funktion zum automatischen Folgen der für den Drucker festgelegten IP-Adresse. Falls der Drucker verwendet wird, wenn IP address setting (Einstellung der IP-Adresse) auf Auto gesetzt ist, ist der Druck möglicherweise deaktiviert. Sie sollten sich vorab an den Netzwerkadministrator wenden oder per EpsonNet Config eine feste IP-Adresse einrichten.

Puffer: 64 KB oder mehr

Interne Schriftarten: Für indische Benutzer

Bitmap-Schriftarten:

EPSON Draft 10, 12, 15 cpi
EPSON Roman 10, 12, 15 cpi, proportional
EPSON Sans Serif 10, 12, 15 cpi, proportional
EPSON Courier 10, 12, 15 cpi
EPSON Prestige 10, 12 cpi
EPSON Script 10 cpi
EPSON OCR-B 10 cpi
EPSON Orator 10 cpi
EPSON Orator-S 10 cpi
EPSON Script C proportional

Indische Schriftarten*¹:

CDAC Devanagari proportional*²
CDAC Bengali proportional*²
CDAC Tamil proportional*²
CDAC Telugu proportional*²
CDAC Assamese proportional*²
CDAC Oriya proportional*²
CDAC Kannada proportional*²
CDAC Malayalam proportional*²
CDAC Gujarati proportional*²
CDAC Punjabi proportional*²

*¹ Diese Schriftarten sind nur für indische Modelle verfügbar.

*² Jede Schriftart hat zwei Größen (14 pt und 10,5 pt) und zwei Qualitäten (LQ und Draft).

Skalierbare Schriftarten:

EPSON Roman 10,5, 8-32 pt (2-pt-Schritte)
EPSON Sans Serif 10,5, 8-32 pt (2-pt-Schritte)
EPSON Roman T 10,5, 8-32 pt (2-pt-Schritte)
EPSON Sans Serif H 10,5, 8-32 pt (2-pt-Schritte)

Strichcode-Schriftarten:

EAN-13, EAN-8, Interleaved 2 von 5, UPC-A, UPC-E, Code 39,
Code 128, POSTNET

Für thailändische Benutzer

Bitmap-Schriftarten:

EPSON Draft 10, 12, 15 cpi
EPSON Roman 10, 12, 15 cpi, proportional
EPSON Sans Serif 10, 12, 15 cpi, proportional
EPSON Courier 10, 12, 15 cpi
EPSON Prestige 10, 12 cpi
EPSON Script 10 cpi
EPSON OCR-B 10 cpi
EPSON Orator 10 cpi
EPSON Orator-S 10 cpi
EPSON Script C proportional

Skalierbare Schriftarten:

EPSON Roman 10,5, 8-32 pt (2-pt-Schritte)
EPSON Sans Serif 10,5, 8-32 pt (2-pt-Schritte)
EPSON Roman T 10,5, 8-32 pt (2-pt-Schritte)
EPSON Sans Serif H 10,5, 8-32 pt (2-pt-Schritte)
SV Busaba 10,5, 8-32 pt (2-pt-Schritte)*¹
SV Jitra 10,5, 8-32 pt (2-pt-Schritte)*¹

Strichcode-Schriftarten:

EAN-13, EAN-8, Interleaved 2 von 5, UPC-A, UPC-E,
Code 39, Code 128, POSTNET

*¹ Diese Schriftarten sind nur für thailändische Modelle verfügbar.

Für taiwanesisches Benutzer

Bitmap-Schriftarten:

EPSON Draft 10, 12, 15 cpi

EPSON Roman 10, 12, 15 cpi, proportional

EPSON Sans Serif 10, 12, 15 cpi, proportional

EPSON Courier 10, 12, 15 cpi

EPSON Prestige 10, 12 cpi

EPSON Script 10 cpi

EPSON OCR-B 10 cpi

Schriftarten in traditionellem Chinesisch:

宋體

黑體

楷體

隸書

Skalierbare Schriftarten:

EPSON Roman 10,5, 8-32 pt (2-pt-Schritte)

EPSON Sans Serif 10,5, 8-32 pt (2-pt-Schritte)

EPSON Roman T 10,5, 8-32 pt (2-pt-Schritte)

EPSON Sans Serif H 10,5, 8-32 pt (2-pt-Schritte)

Strichcode-Schriftarten:

EAN-13, EAN-8, Interleaved 2 von 5, UPC-A, UPC-E, Code 39,
Code 128, POSTNET

Für chinesische Benutzer

Bitmap-Schriftarten:

EPSON Draft 10, 12, 15 cpi

EPSON Roman 10, 12, 15 cpi, proportional

EPSON Sans Serif 10, 12, 15 cpi, proportional

EPSON OCR-B 10 cpi

Schriftarten in vereinfachtem Chinesisch:

宋体

黑体

Skalierbare Schriftarten:

EPSON Roman 10,5, 8-32 pt (2-pt-Schritte)

EPSON Sans Serif 10,5, 8-32 pt (2-pt-Schritte)

EPSON Roman T 10,5, 8-32 pt (2-pt-Schritte)

EPSON Sans Serif H 10,5, 8-32 pt (2-pt-Schritte)

Strichcode-Schriftarten:

EAN-13, EAN-8, Interleaved 2 von 5, UPC-A, UPC-E, Code 39,

Code 128, POSTNET

Für andere Benutzer

Bitmap-Schriftarten:

EPSON Draft 10, 12, 15 cpi
 EPSON Roman 10, 12, 15 cpi, proportional
 EPSON Sans Serif 10, 12, 15 cpi, proportional
 EPSON Courier 10, 12, 15 cpi
 EPSON Prestige 10, 12 cpi
 EPSON Script 10 cpi
 EPSON OCR-B 10 cpi
 EPSON Orator 10 cpi
 EPSON Orator-S 10 cpi
 EPSON Script C proportional

Skalierbare Schriftarten:

EPSON Roman 10,5, 8-32 pt (2-pt-Schritte)
 EPSON Sans Serif 10,5, 8-32 pt (2-pt-Schritte)
 EPSON Roman T 10,5, 8-32 pt (2-pt-Schritte)
 EPSON Sans Serif H 10,5, 8-32 pt (2-pt-Schritte)

Strichcode-Schriftarten:

EAN-13, EAN-8, Interleaved 2 von 5, UPC-A, UPC-E, Code 39,
 Code 128, POSTNET

Zeichentabellen:

Eine Kursiv- und 12 Grafik-Zeichentabellen. (In einigen Ländern sind 34 Grafik-Zeichentabellen verfügbar.) Weitere Informationen zu Zeichentabellen, siehe „Zeichentabellen“ auf Seite 103.

Zeichensätze:

14 internationale Zeichensätze und ein Legal-Zeichensatz

Elektrische Anschlusswerte

Spannungsversorgung*	42 V Gleichspannung
Nennstrom	1,0 A

* Verwenden Sie das mitgelieferte Netzteil AC Adapter K (M248A).

AC-Leistungsaufnahme	ca. 33 W (ISO24712 Muster) ca. 8 W im Bereitschaftsmodus ca. 2,9 W im Ruhemodus* ca. 0,2 W ausgeschaltet
----------------------	-------------------------------------------------------------------------------------------------------------------

* Der Drucker wechselt nach drei Minuten unter den folgenden Bedingungen in den Ruhemodus.

- Kein Fehler
- Keine Daten im Eingabepuffer
- Tintenpatronenabdeckungen sind geschlossen
- Obere Abdeckung geschlossen

Umgebungsbedingungen

	Temperatur (ohne Kondensation)	Luftfeuchtigkeit (ohne Kondensation)
Betrieb	10 bis 35 °C (50 bis 95 °F)	20 bis 80% rF
Lagerung	-20 bis 40 °C (-4 bis 104 °F)	5 bis 85% rF

Papier

Hinweis:

- Kein gefaltetes, beschädigtes, geknautschtes oder zerknittertes Papier einlegen.
- Medizinbeutel können verschmutzen, wenn in einer Umgebung mit hoher Feuchtigkeit gedruckt wird und die Rückseite der Medizinbeutel aus Polyvinylharz besteht.

Endlospapier:

Breite	76,2 bis 241,3 mm (3,0 bis 9,5 Zoll)
Länge (eine Seite)	12,7 bis 558,8 mm (0,5 bis 22,0 Zoll)*
Stärke	0,065 bis 0,14 mm (0,0025 bis 0,0055 Zoll)
Gewicht	52 bis 129 g/m ²
Qualität	Normalpapier, Recyclingpapier Nicht beschädigt, gerissen, umgedreht oder zerknittert

* Ab einer Restlänge von 139,7 mm (5,5 Zoll) kann das Endlospapier nicht mehr eingezogen werden.

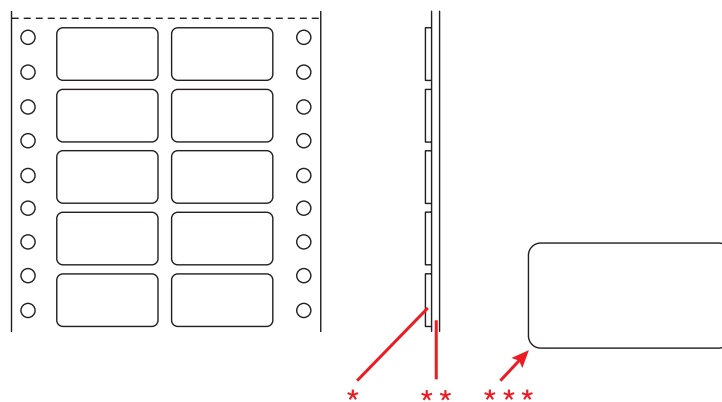
Etiketten (Endlos):

Etikettengröße	38,1 mm (1,5 Zoll) Höhe, mindestens 50,8 mm (2,0 Zoll) Breite, mindestens 2,5 mm (0,1 Zoll) Eckenradius
Unterlagenbreite	76,2 bis 241,3 mm (3,0 bis 9,5 Zoll)
Unterlagenlänge	38,1 bis 558,8 mm (1,5 bis 22,0 Zoll)
Unterlagendicke	0,076 bis 0,14 mm (0,003 bis 0,0055 Zoll)*
Gesamtdicke	0,143 bis 0,225 mm (0,0056 bis 0,0089 Zoll)
Etikettengewicht	63 bis 190 g/m ²

* Wenn Sie Endlosetiketten mit einer Dicke von 0,058 bis 0,075 mm verwenden, darf die Feuchtigkeit in der Druckumgebung maximal 55 % betragen.

Hinweis:

- Nur Etiketten verwenden, die für den Gebrauch mit Tintenstrahldruckern geeignet sind.
- Epson empfiehlt die Verwendung von Etiketten mit einer Unterlage, die nicht mit Etikettenmaterial bedeckt ist.



* Etikett

** Unterlage

*** Eckenradius: 2,5 mm (0,1 Zoll)

Medizinbeutel (Endlos):

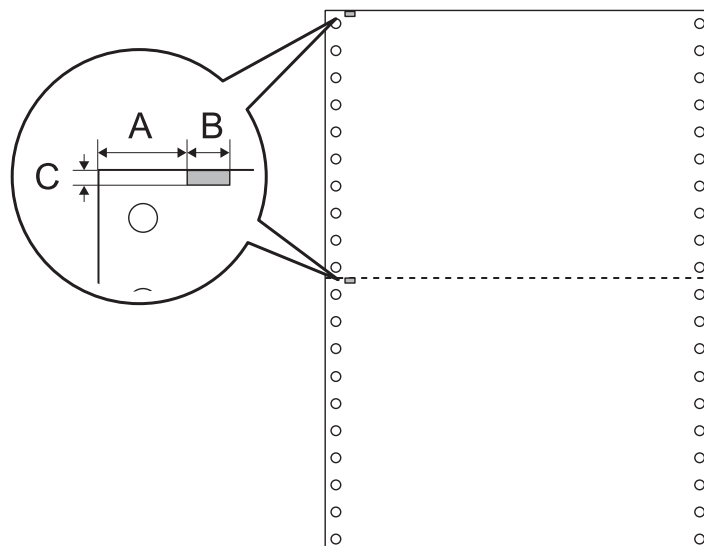
Breite	76,2 bis 241,3 mm (3,0 bis 9,5 Zoll)
Länge (eine Seite)	12,7 bis 558,8 mm (0,5 bis 22,0 Zoll)*
Stärke	0,11 bis 0,13 mm (0,0043 bis 0,0051 Zoll)
Gewicht	63 bis 104,7 g/m ²
Qualität	Normalpapier, Recyclingpapier Nicht beschädigt, gerissen, umgedreht oder zerknittert

* Ab einer Restlänge von 139,7 mm (5,5 Zoll) kann das Endlospapier nicht mehr eingezogen werden.

Vorbedrucktes Papier

Vorbedrucktes Papier ist Papier mit Hilfslinien, Buchstaben oder am oberen und unteren Rand gedruckten Zahlen. Das Papier ist in der Mitte leer. Die Randbereiche werden oft für Briefköpfe, Umrandungen usw. verwendet. Sie können Ihr eigenes vorbedrucktes Papier herstellen oder ein solches kaufen.

Vorbedrucktes Papier kann nicht verwendet werden, wenn die in der Abbildung mit diagonalen Linien gekennzeichneten Bereiche vorbedruckt sind.



Bereichsabmessungen

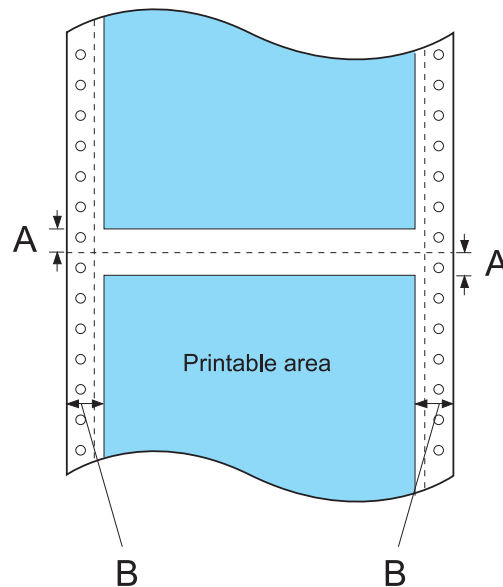
A 12,5 mm (0,492 Zoll)

B 6 mm (0,236 Zoll)

C 2 mm (0,079 Zoll)

Druckbereich

Endlospapier:

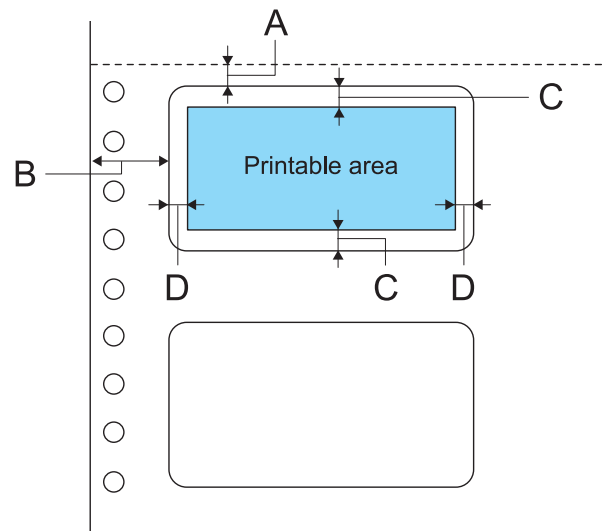


A Der Mindestabstand zur Perforation oben und unten beträgt jeweils 2,0 mm (0,079 Zoll).

B Der Mindestrand links und rechts beträgt jeweils 13 mm (0,51 Zoll).

Die maximale Papierbreite beträgt 241,3 mm (9,5 Zoll) und die maximale bedruckbare Breite 203,2 mm (8,0 Zoll).

Für Endlospapier, das breiter als 229,2 mm (9,02 Zoll) ist, vergrößert sich der rechte Rand proportional entsprechend der Papierbreite.

Etikett (Endlos):

- A mindestens 2 mm (0,0787 Zoll)
- B mindestens 12,7 mm (0,5 Zoll)
- C mindestens 2 mm (0,0787 Zoll)
- D mindestens 1,5 mm (0,0591 Zoll)

Elektrische Daten des Netzteils

Verwenden Sie ausschließlich das angegebene Netzteil (EPSON AC Adapter K, Model: M248A).

Eingang	Nennspannung	100 bis 240 V Wechselspannung
	Nennfrequenz	50-60 Hz
	Nennstrom	1,6 A
Ausgang	Spannungsversorgung	42 V Gleichspannung
	Nennstrom	1,38 A

Befehlslisten

Ihr Drucker unterstützt die unten aufgeführten ESC/P-Steuercodes.

ESC/P-Steuercodes

Wenn Sie in Ihrer Software einen ESC/P-Drucker wählen, können Sie erweiterte Schriftarten und Grafiken verwenden.

Allgemeiner Betrieb:

ESC@, ESC U

Papiereinzug:

FF, LF, ESC 0, ESC 1, ESC 2, ESC 3, ESC A, ESC+, CR

Seitenformat:

ESC (C, ESC C, ESC C 0, ESC Q, ESC I, ESC (c, ESC N, ESC O

Druckposition:

ESC \$, ESC \, ESC (V, ESC (v, ESC D, HT, ESC B, VT, ESC J

Schriftauswahl:

ESC k, ESC x, ESC y, ESC X, ESC P, ESC M, ESC g, ESC p, ESC 4, ESC 5, ESC E, ESC F,
ESC !

Schriftoptimierung:

ESC W, DC4, SO, DC2, SI, ESC w, ESC G, ESC H, ESC T, ESC S, ESC -, ESC (-, ESC q

Zeichenabstand:

ESC Leerzeichen, ESC c, ESC (U

Zeichenverarbeitung:

ESC t, ESC (t, ESC R, ESC %, ESC &, ESC :, ESC 6, ESC 7, ESC (^

Bit-Image:

ESC *

Grafik:

ESC K, ESC L, ESC Y, ESC Z, ESC ^

Strichcode:

ESC (B

Zeichentabellen

Sie können die folgenden Zeichentabellen und Zeichensätze auswählen.

Zeichentabellen: Für indische Benutzer

Eine Kursiv- und 17 Grafik-Zeichentabellen:
Kursivtabelle, PC437 (US, Standard-Europa), PC850
(Mehrsprachig), PC860 (Portugiesisch), PC861 (Isländisch),
PC863 (Kanadisch-Französisch), PC865 (Nordisch), BRASCII,
Abicomp, Roman 8, ISO Latin 1, PC858, ISO 8859-15, ISCII,
PC-ISCII, EA-ISCII, TAB-Tamil99, TAM-Tamil99

Für thailändische Benutzer

Eine Kursiv- und 14 Grafik-Zeichentabellen:
Kursivtabelle, PC437 (US, Standard-Europa), PC850
(Mehrsprachig), PC860 (Portugiesisch), PC863
(Kanadisch-Französisch), PC865 (Nordisch), PC 858, ISO
8859-15, KU42 (Thai), TIS11 (Thai), TIS18 (Thai), TIS17
(Thai), TIS13 (Thai), TIS16 (Thai), TSM/WIN (Thai)

Für taiwanesischen Benutzer

Eine Kursiv- und acht Grafik-Zeichentabellen:
Kursivtabelle, PC437 (US, Standard-Europa), PC850
(Mehrsprachig), PC858 (Mehrsprachig Europa), NS, TCA,
BIG-5, IBM5550, DCI

Für chinesische Benutzer

Eine Kursiv- und acht Grafik-Zeichentabellen:
 Kursivtabelle, PC437 (US, Standard-Europa), PC850
 (Mehrsprachig), PC860 (Portugiesisch), PC863
 (Kanadisch-Französisch), PC865 (Nordisch), PC858
 (Mehrsprachig Europa), GB18030

Für andere Benutzer

Standardversion:

Eine Kursiv- und 12 Grafik-Zeichentabellen:
 Kursivtabelle, PC437 (US, Standard-Europa), PC850
 (Mehrsprachig), PC860 (Portugiesisch), PC861 (Isländisch),
 PC863 (Kanadisch-Französisch), PC865 (Nordisch), Abicomp,
 BRASCII, Roman 8, ISO Latin 1, PC858, ISO 8859-15

NLSP-Version:

Eine Kursiv- und 39 Grafik-Zeichentabellen:
 Kursivtabelle, PC437 (US, Standard-Europa), PC850
 (Mehrsprachig), PC860 (Portugiesisch), PC861 (Isländisch),
 PC863 (Kanadisch-Französisch), PC865 (Nordisch), Abicomp,
 BRASCII, Roman 8, ISO Latin 1, PC858, ISO 8859-15, PC437
 Griechisch, PC852 (Osteuropa), PC853 (Türkisch), PC855
 (Kyrillisch), PC857 (Türkisch), PC866 (Russisch), PC869
 (Griechisch), MAZOWIA (Polnisch), Code MJK (CSFR), ISO
 8859-7 (Latein/Griechisch), ISO Latin 1T (Türkisch), Bulgaria
 (Bulgarisch), Estonia (Estland), PC 774 (LST 1283:1993), ISO
 8859-2, PC866 LAT. (Lettland), PC866 UKR (Ukraine), PC771
 (Litauen), PC437 Slowenien, PC MC, PC1250, PC1251, PC864
 (Arabisch), PCAPTEC (Arabisch), PC708 (Arabisch), PC720
 (Arabisch), PCAR864 (Arabisch)

Zeichensätze:

14 internationale Zeichensätze und ein Legal-Zeichensatz.

USA, Frankreich, Deutschland, Großbritannien, Dänemark 1,
 Schweden, Italien, Spanien 1,
 Japan, Norwegen, Dänemark 2, Spanien 2,
 Lateinamerika, Korea, Legal

Normen und Richtlinien

WARNUNG:

- Dies ist ein Gerät der Klasse A. Das Gerät kann in einer Wohnumgebung Funkstörungen verursachen, in welchem Fall der Benutzer gehalten sein könnte, angemessene Maßnahmen zu ergreifen.
- Der Anschluss eines nicht abgeschirmten Schnittstellenkabels an diesen Drucker führt dazu, dass die EMV-Normen dieses Gerätes nicht mehr eingehalten werden.
- Sie werden darauf hingewiesen, dass durch von Ihnen vorgenommene Änderungen oder Modifikationen, die von der Seiko Epson Corporation nicht ausdrücklich autorisiert wurden, Ihre Genehmigung zum Betreiben des Geräts unwirksam werden kann.

Taiwan

EMC	CNS13438 Klasse A
Sicherheit	CNS14336-1

Nordamerika

EMI	FCC/ICES-003 Class A
-----	----------------------

FCC-Kompatibilitätserklärung für Benutzer in den Vereinigten Staaten

Dieses Gerät wurde getestet und es wurde festgestellt, dass es die Grenzwerte für ein digitales Gerät der Klasse A gemäß Teil 15 der FCC-Bestimmungen erfüllt. Diese Grenzwerte sind dafür entwickelt, einen angemessenen Schutz gegen schädliche Störungen beim Betrieb des Geräts in einer gewerblichen Umgebung zu gewährleisten. Dieses Gerät erzeugt und verwendet Hochfrequenzenergien und kann diese ausstrahlen. Wenn das Gerät nicht entsprechend den Anleitungen des Benutzerhandbuchs installiert und verwendet wird, können Störungen von Funkverbindungen verursacht werden. Beim Betrieb dieses Geräts in einem Wohngebiet besteht die Wahrscheinlichkeit, dass es schädliche Störungen verursacht, in welchem Fall der Benutzer gehalten ist, die Störungen auf eigene Kosten zu beheben.

Dieses Gerät entspricht Teil 15 der FCC-Richtlinien. Der Betrieb unterliegt den beiden folgenden Bedingungen:

- (1) Dieses Gerät darf keine schädliche Störung verursachen und
 (2) Dieses Gerät muss jede Störung, die empfangen wird, einschließlich einer Störung, die einen unerwünschten Betrieb verursachen kann, verarbeiten können.

Für Anwender in Kanada

This Class A digital apparatus complies with Canadian ICES-003.

Cet appareil numérique de la classe A est conforme à la norme NMB-003 du Canada.

Europa

EMV-Richtlinie 2004/108/EG

EN 55022 Klasse A
 EN 55024

IEC 61000-4-2
 IEC 61000-4-3
 IEC 61000-4-4
 IEC 61000-4-5
 IEC 61000-4-6
 IEC 61000-4-11

Ozeanien

EMI

AS/NZS CISPR22 Class A

Überprüfen der Druckkopfdüsen

Sollten die Ausdrücke blasser werden oder Lücken im Druckbild aufweisen, können Sie die Ursache des Problems möglicherweise durch einen Düsentest feststellen.

Die Druckkopfdüsen können Sie vom Computer aus mit dem Utility Nozzle Check (Düsentest) im Druckertreiber oder am Drucker über die Tasten am Bedienfeld prüfen.

Hinweis:

Verwenden Sie zum Drucken des Düsenprüfmusters ein Papier mit einer Breite von mindestens 116,8 mm (4,6 Zoll).

Verwenden des Nozzle Check (Düsentest)-Utilitys für Windows

Führen Sie zur Verwendung des Utilitys Nozzle Check (Düsentest) die folgenden Schritte aus.

1. Stellen Sie sicher, dass keine Fehleranzeige blinkt oder leuchtet.
2. Stellen Sie sicher, dass Papier in der Traktoreinheit eingelegt ist.
3. Rufen Sie den Druckertreiber auf. Siehe „Verwenden des Druckertreibers“ auf Seite 27.
4. Klicken Sie auf die Registerkarte **Utility** und dann auf die Schaltfläche **Nozzle Check (Düsentest)**.
5. Folgen Sie den Anweisungen am Bildschirm.

Verwendung des Bedienfeldes

Gehen Sie folgendermaßen vor, um die Druckkopfdüsen mit Hilfe des Bedienfeldes zu überprüfen.

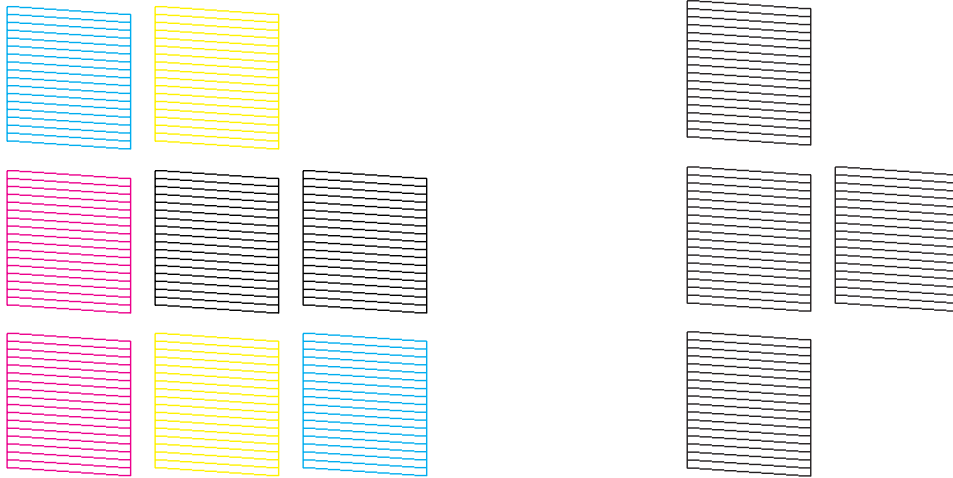
1. Stellen Sie sicher, dass Papier in der Traktoreinheit eingelegt ist.
2. Halten Sie die Taste **Load/Eject** gedrückt und drücken Sie dann die Taste **On**, bis die Anzeige **On** blinkt.

Nachstehend finden Sie zwei Düsentestmuster.

Vergleichen Sie die Qualität des Druckresultats mit dem unten gezeigten Muster. Wenn es keine Probleme mit der Druckqualität, wie z. B. Lücken oder fehlende Segmente in den Testlinien gibt, ist der Druckkopf in Ordnung.

GP-C830/GP-C831/GP-C832

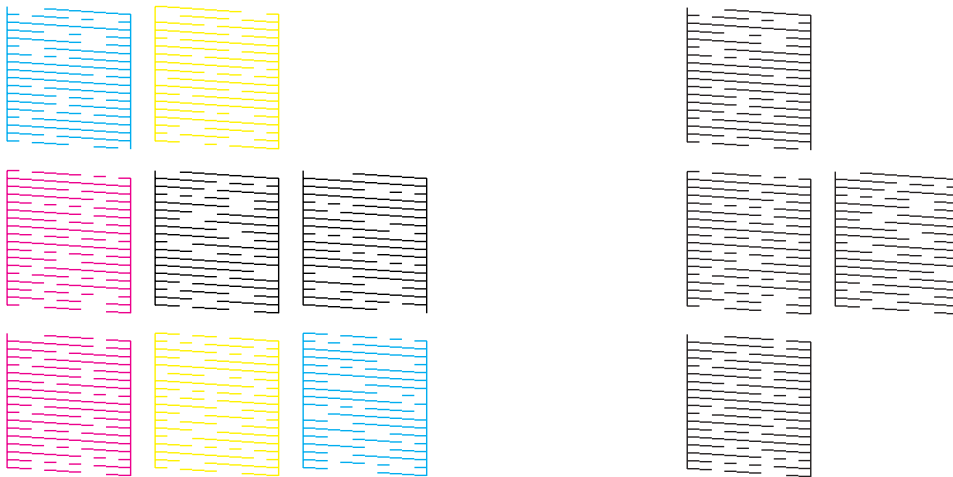
GP-M830/GP-M831/GP-M832



Wenn ein Segment der gedruckten Linien fehlt (siehe unten), kann dies auf eine verstopfte Tintendüse hindeuten. Siehe „Reinigen des Druckkopfs“ auf Seite 109.

GP-C830/GP-C831/GP-C832

GP-M830/GP-M831/GP-M832



Reinigen des Druckkopfs

Sollten die Ausdrücke blasser werden oder Lücken im Druck aufweisen, können Sie das Problem möglicherweise beheben, indem Sie den Druckkopf reinigen. Dadurch wird sichergestellt, dass die Düsen die Tinte ordnungsgemäß ausgeben.

Sie können den Druckkopf vom Computer aus mit dem Utility Head Cleaning (Druckkopfreinigung) des Druckertreibers oder vom Drucker aus mit den Bedienfeldtasten reinigen.

Hinweis:

- ❑ *Da die Druckkopfreinigung von allen Tintenpatronen Tinte verbraucht, reinigen Sie den Druckkopf nur, wenn die Druckqualität nachlässt, z. B. wenn der Ausdruck verschwommen, die Farbe fehlt oder falsch ist, oder vertikale Linien mit deutlicher Fehlausrichtung gedruckt werden.*
- ❑ *Verwenden Sie zunächst das Dienstprogramm „Nozzle Check (Düsentest)“, um festzustellen, ob der Druckkopf gereinigt werden muss. So lässt sich unnötiger Tintenverbrauch vermeiden.*
- ❑ *Bei niedrigem Tintenstand können Sie den Druckkopf ggf. nicht reinigen. Wenn Tinte verbraucht ist, können Sie den Druckkopf nicht reinigen. Ersetzen Sie zuerst die entsprechende Tintenpatrone. Weitere Informationen dazu, siehe „Auswechseln einer Tintenpatrone“ auf Seite 83.*

Verwenden des Head Cleaning (Druckkopfreinigung)-Utilitys unter Windows

Führen Sie zur Druckkopfreinigung mit Hilfe des Utilitys Head Cleaning (Druckkopfreinigung) die folgenden Schritte aus.

1. Schalten Sie den Drucker ein.
2. Stellen Sie sicher, dass keine Fehleranzeige blinkt oder leuchtet.
3. Rufen Sie den Druckertreiber auf. Siehe „Verwenden des Druckertreibers“ auf Seite 27.
4. Klicken Sie auf die Registerkarte **Utility** und dann auf die Schaltfläche **Head Cleaning (Druckkopfreinigung)**.
5. Folgen Sie den Anweisungen am Bildschirm.

Die **On**-Einschaltanzeige blinkt, während der Drucker den Reinigungszyklus ausführt.

**Vorsicht:**

- Schalten Sie den Drucker niemals aus, während die **On**-Einschaltanzeige blinkt. Hierdurch kann es zu Schäden am Drucker kommen.
- Die obere Abdeckung oder die Tintenpatronenabdeckung nicht öffnen, solange die Anzeige **On** blinkt.

Hinweis:

- Wenn die Druckqualität nicht besser geworden ist, nachdem Sie dieses Verfahren wiederholt haben, schalten Sie den Drucker aus und warten Sie mindestens sechs Stunden, bevor Sie ihn wieder einschalten. Führen Sie dann den Düsentest erneut durch und wiederholen Sie die Druckkopfreinigung bei Bedarf.
- Bei anhaltenden Problemen mit der Druckqualität wenden Sie sich an den Epson-Kundendienst. Weitere Informationen dazu, siehe „Kontakt mit dem Kundendienst aufnehmen“ auf Seite 72.
- Um eine konstante Druckqualität zu gewährleisten, empfiehlt Epson, regelmäßig einige Seiten zu drucken.

Verwendung des Bedienfeldes

Gehen Sie folgendermaßen vor, um den Druckkopf mit Hilfe des Bedienfeldes zu reinigen.

1. Halten Sie die Taste **Cleaning** ca. 3 Sekunden lang gedrückt.

**Vorsicht:**

- Schalten Sie den Drucker niemals aus, während die **On**-Einschaltanzeige blinkt. Hierdurch kann es zu Schäden am Drucker kommen.
 - Die obere Abdeckung oder die Tintenpatronenabdeckung nicht öffnen, solange die Anzeige **On** blinkt.
2. Wenn die Anzeige **On** zu blinken aufhört, drucken Sie ein Düsentestmuster, um zu überprüfen, ob der Druckkopf gereinigt wurde. Weitere Informationen dazu, siehe „Überprüfen der Druckkopfdüsen“ auf Seite 106.

Hinweis:

- Wenn die Druckqualität nicht besser geworden ist, nachdem Sie dieses Verfahren wiederholt haben, schalten Sie den Drucker aus und warten Sie mindestens sechs Stunden, bevor Sie ihn wieder einschalten. Führen Sie dann den Düsentest erneut durch und wiederholen Sie die Druckkopfreinigung bei Bedarf.

- ❑ Bei anhaltenden Problemen mit der Druckqualität wenden Sie sich an den Epson-Kundendienst. Weitere Informationen dazu, siehe „Kontakt mit dem Kundendienst aufnehmen“ auf Seite 72.
- ❑ Um eine konstante Druckqualität zu gewährleisten, empfiehlt Epson, regelmäßig einige Seiten zu drucken.

Justieren des Druckkopfs

Einstellen des Medientransports

Wenn Sie feststellen, dass vertikale Linien fehlausgerichtet sind oder sich horizontale Streifen bilden, können Sie dieses Problem möglicherweise mit einer Druckkopf-Justage beheben.

Sie können den Druckkopf vom Computer aus mit dem Utility Print Head Alignment (Druckkopf-Justage) im Druckertreiber justieren.

Hinweis:

Wenn Sie eine deutliche Fehlausrichtung vertikaler Linien feststellen, reinigen Sie zuerst den Druckkopf. Weitere Informationen dazu, siehe „Reinigen des Druckkopfs“ auf Seite 109.

Führen Sie zur Druckkopf-Justage mit Hilfe des Utilitys Print Head Alignment (Druckkopf-Justage) die folgenden Schritte aus.

1. Stellen Sie sicher, dass keine Fehleranzeige blinkt oder leuchtet.
2. Stellen Sie sicher, dass Papier in der Traktoreinheit eingelegt ist.
3. Rufen Sie den Druckertreiber auf. Siehe „Verwenden des Druckertreibers“ auf Seite 27.
4. Klicken Sie auf die Registerkarte **Utility** und dann auf die Schaltfläche **Print Head Alignment (Druckkopf-Justage)**.
5. Wählen Sie **Media Feed Adjustment** und klicken Sie anschließend auf **Next (Weiter)**.
6. Folgen Sie den Anweisungen am Bildschirm.

Einstellen des bidirektionalen Drucks

Mit diesem Utility können Sie die Fehlausrichtung von vertikalen Linien korrigieren.

Führen Sie die Bi-D-Einstellung wie folgt aus.



Vorsicht:

Schalten Sie den Drucker nicht aus, solange der Drucker die Einstellungsmuster druckt. Andernfalls könnte der Drucker falsche Einstellungen speichern. Wenn der Drucker bei laufender Einstellung ausgeschaltet worden ist, starten Sie die Bi-D-Einstellung erneut.

1. Stellen Sie sicher, dass keine Fehleranzeige blinkt oder leuchtet.
2. Stellen Sie sicher, dass Papier in der Traktoreinheit eingelegt ist.
3. Rufen Sie den Druckertreiber auf. Siehe „Verwenden des Druckertreibers“ auf Seite 27.
4. Klicken Sie auf die Registerkarte **Utility** und dann auf die Schaltfläche **Print Head Alignment (Druckkopf-Justage)**.
5. Wählen Sie **Bi-directional Printing Adjustment** und klicken Sie anschließend auf **Next (Weiter)**.
6. Folgen Sie den Anweisungen am Bildschirm.

Hinweis:

*Der bidirektionale Druck wird bei welligem Papier ggf. nicht richtig eingestellt. Deaktivieren Sie das Kontrollkästchen **High Speed (Schnell)** im Druckertreiber-Dialogfeld, um die Einstellungen richtig auszuführen.*

Drucken des Statusblatts

Um die ausführlichen Druckerstatus-Informationen zu prüfen, können Sie ein Statusblatt drucken. Sie können drei verschiedene Statusblätter drucken.

Hinweis:

Verwenden Sie zum Drucken des Statusblattes ein Papier mit einer Breite von mindestens 114,3 mm (4,5 Zoll).

Allgemeine Informationen

Seriennummer, Firmwareversion und Gesamtdruckvolumen werden auf dem Statusblatt gedruckt.

1. Schalten Sie den Drucker aus.

2. Stellen Sie sicher, dass Papier in der Traktoreinheit eingelegt ist.
3. Halten Sie die Taste **FF** gedrückt und drücken Sie dann die Taste **On**, bis die Anzeige **On** blinkt.

Netzwerk-Einstellungen

Daten der Netzwerkeinstellungen, wie MAC-Adresse, IP-Adresse und Sicherheitseinstellungen, werden auf dem Statusblatt gedruckt.

1. Stellen Sie sicher, dass Papier in der Traktoreinheit eingelegt und der Drucker eingeschaltet ist.
2. Drücken Sie die Tasten **Tear Off** und **Load/Eject** drei Sekunden lang gleichzeitig.

Druckereinstellungen

Die aktuellen Druckereinstellungen werden auf dem Statusblatt gedruckt.

1. Schalten Sie den Drucker aus.
2. Stellen Sie sicher, dass Papier in der Traktoreinheit eingelegt ist.
3. Halten Sie die Taste **Cleaning** gedrückt und drücken Sie dann die Taste **On**, bis die Anzeige **On** blinkt.

Initialisieren der Netzwerkeinstellung

Wenn keine Netzwerkverbindung zustande kommt, führen Sie die folgenden Schritte aus, um die Netzwerkeinstellung auf die Standardeinstellung zurückzusetzen.

1. Schalten Sie den Drucker aus.
2. Halten Sie die Tasten **Tear Off** und **Load/Eject** gedrückt und drücken Sie dann die Taste **On**.



Vorsicht:

Die Initialisierung dauert ca. 30 Sekunden. Schalten Sie den Drucker während der Initialisierung nicht aus.

Reinigen des Druckers

Damit der Drucker immer optimal arbeitet, sollten Sie ihn mehrmals im Jahr gründlich reinigen.

Reinigung des Gehäuses



Vorsicht:

- Reinigen Sie den Drucker niemals mit Alkohol oder Verdünner. Diese Chemikalien könnten die Bauteile und das Gehäuse beschädigen.*
 - Achten Sie darauf, dass Wasser oder andere Flüssigkeiten nicht auf den Druckermechanismus und elektronische Bauteile gelangen.*
1. Schalten Sie den Drucker aus und entfernen Sie in den Drucker eingelegtes Papier vollständig.
 2. Das Gehäuse außen mit einem trockenen Tuch abwischen. Entfernen Sie restlichen Schmutz am Gehäuse außen mit einem sauberen Tuch, das mit einer milden Reinigungslösung angefeuchtet ist.

Innenreinigung des Druckers



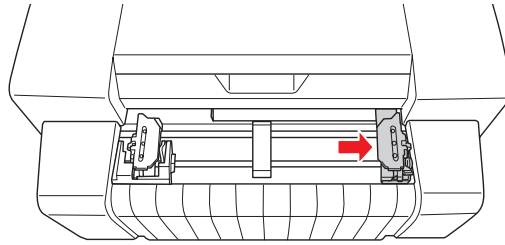
Vorsicht:

- Reinigen Sie den Drucker niemals mit Alkohol oder Verdünner. Diese Chemikalien könnten die Bauteile und das Gehäuse beschädigen.*
- Achten Sie darauf, dass Wasser oder andere Flüssigkeiten nicht auf den Druckermechanismus und elektronische Bauteile gelangen.*
- Verwenden Sie keine harten oder scheuernden Bürsten.*
- Sprühen Sie kein Schmiermittel ins Druckerinnere; ungeeignete Schmiermittel können den Druckermechanismus beschädigen. Wenn Sie meinen, dass Schmierung erforderlich ist, wenden Sie sich an einen Epson-Händler.*

Gehen Sie folgendermaßen vor, um den Drucker zu reinigen.

1. Schalten Sie den Drucker aus und entfernen Sie in den Drucker eingelegtes Papier vollständig.

2. Schieben Sie die rechte Stachelradeinheit ganz nach rechts.

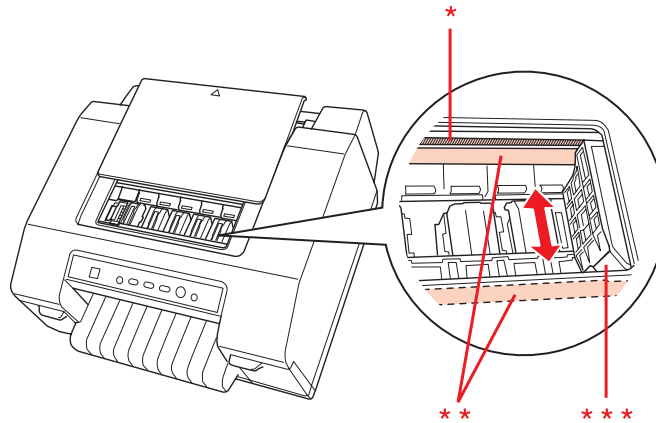


3. Entfernen Sie Staub und Verschmutzungen außen am Gehäuse mit einer weichen Bürste.



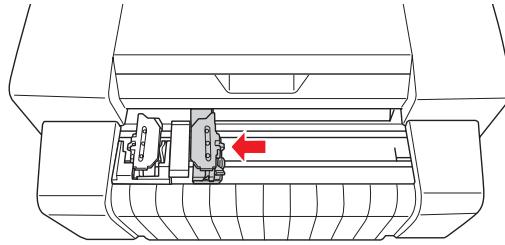
Vorsicht:

- ❑ Achten Sie beim Reinigen des Druckers mit einer Bürste darauf, dass Sie die lineare Skala oder die Wagenwellen nicht mit der Bürste berühren und stellen Sie sicher, dass die Wellen staubfrei sind. Andernfalls kann die Druckqualität beeinträchtigt werden.
- ❑ Bürsten Sie Staub nicht in Richtung Druckkopf. Bürsten Sie Staub in der Nähe des Druckkopfes nach vorne oder hinten vom Druckkopf weg.



- * lineare Skala
- ** Wagenwelle
- *** Druckkopf

4. Schieben Sie die rechte Stachelradeinheit ganz nach links.

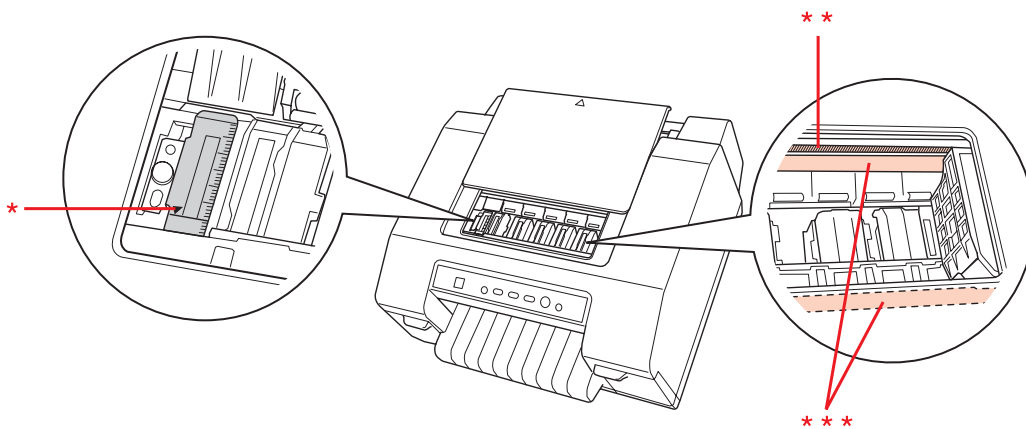


5. Reinigen Sie die Skala mit einem weichen Tuch.



Vorsicht:

Achten Sie beim Reinigen der Skala darauf, dass Sie die lineare Skala oder die Wagenwellen nicht berühren oder beschädigen.



* Skala

** lineare Skala

*** Wagenwelle

Reinigen der Papiereinzugsrollen

Verschmutzte Papiereinzugsrollen können Papierstau oder schmutzige Ausdrücke verursachen. Führen Sie zur Reinigung der Papiereinzugsrollen die folgenden Schritte aus.

**Vorsicht:**

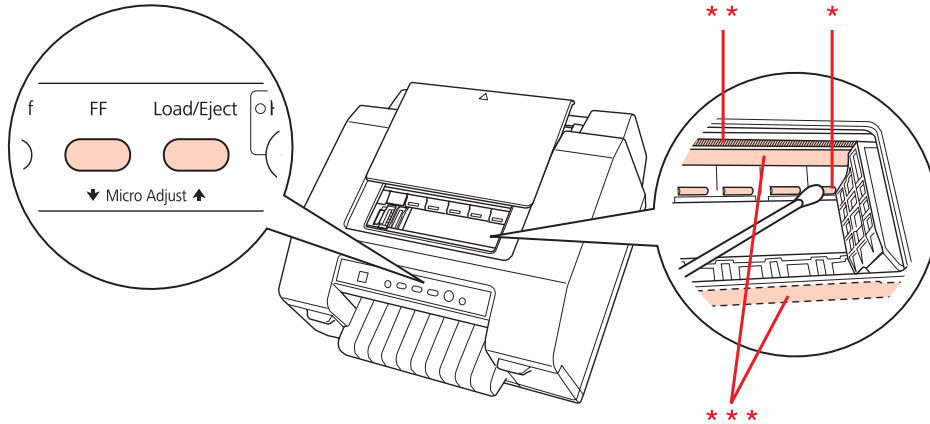
- ❑ *Achten Sie darauf, dass Wasser oder andere Flüssigkeiten nicht auf den Druckermechanismus und elektronische Bauteile gelangen.*
- ❑ *Sprühen Sie kein Schmiermittel ins Druckerinnere; ungeeignete Schmiermittel können den Druckermechanismus beschädigen. Wenn Sie meinen, dass Schmierung erforderlich ist, wenden Sie sich an einen Epson-Händler.*

1. Schalten Sie den Drucker aus und setzen Sie Papier in die Traktoreinheit ein.
2. Schalten Sie den Drucker ein.
3. Transportieren Sie das Papier mit der Taste **Load/Eject** bis zur Formularanfangsposition.
4. Transportieren Sie die Perforation des Papiers mit der Taste **Tear Off** an die Abtrennposition.
5. Öffnen Sie die obere Abdeckung.
6. Halten Sie die Taste **Pause** ca. 3 Sekunden lang gedrückt. Die Anzeige **Pause** blinkt und der Drucker aktiviert den Micro-Adjust-Modus.
7. Reinigen Sie die Papiereinzugsrollen mit einem mit Alkohol (Äthanol oder Isopropylalkohol) befeuchteten Wattestäbchen.

Drücken Sie die Taste **FF** oder **Load/Eject**, um die Rollen während der Reinigung zu drehen.

**Vorsicht:**

Achten Sie beim Reinigen der Papiereinzugsrollen darauf, dass Sie die lineare Skala oder die Wagenwellen nicht berühren oder beschädigen.



* Papiereinzugsrollen

** lineare Skala

*** Wagenwelle

8. Schalten Sie den Drucker aus.

Transportieren des Druckers

Soll der Drucker über kurze Entfernungen transportiert werden, bringen Sie die Transportsicherungen an und verpacken Sie ihn vorsichtig wieder in der Originalverpackung.

Führen Sie zum Verpacken des Druckers mit dem Originalverpackungsmaterial die folgenden Schritte aus.

**Vorsicht:**

Belassen Sie die Tintenpatronen im Gerät. Wenn Sie die Tintenpatronen herausnehmen, kann Tinte auslaufen und die Druckqualität beeinträchtigen.

1. Drücken Sie die Taste **Load/Eject** und entfernen Sie in den Drucker eingelegtes Papier vollständig.
2. Schalten Sie den Drucker aus.
3. Trennen Sie das Netzkabel von der Steckdose und dann das Schnittstellenkabel vom Drucker.

4. Verpacken Sie den Drucker und das Netzkabel mit dem Originalverpackungsmaterial im Drucker-Originalkarton.

Copyright und Marken

Kein Teil dieses Handbuchs darf in irgendeiner Form (Druck, Fotokopie, Mikrofilm oder ein anderes Verfahren) ohne die schriftliche Genehmigung der Seiko Epson Corporation reproduziert oder unter Verwendung elektronischer Systeme verarbeitet, vervielfältigt oder verbreitet werden. Die hierin enthaltenen Informationen sind ausschließlich für diesen Epson-Drucker bestimmt. Epson übernimmt keine Verantwortung für die Anwendung dieser Informationen auf andere Produkte.

Weder die Seiko Epson Corporation noch deren Partner haften gegenüber dem Käufer dieses Produkts oder dritten Parteien für Schäden, Verluste, Ausgaben oder Unkosten, die vom Käufer dieses Produkts oder dritten Parteien auf folgende Weise verursacht wurden: Unfälle, falsche Handhabung bzw. Missbrauch dieses Produkts oder aufgrund von unzulässigen Modifikationen, Reparaturen oder Änderungen an diesem Produkt oder (außer in den USA) wegen Nichteinhaltung der Betriebs- und Wartungsanweisungen der Seiko Epson Corporation.

Seiko Epson Corporation haftet nicht für Schäden oder Störungen durch die Auswahl von Optionen, die keine ausdrückliche Zulassung der Seiko Epson Corporation als „Epson Approved Products“ haben oder den Einsatz von Zubehör, das kein Originalprodukt von Epson ist.

EPSON ist eine eingetragene Marke der Seiko Epson Corporation.

Exceed Your Vision und ESC/P sind eingetragene Marken oder Marken der Seiko Epson Corporation.

Microsoft®, Windows®, Windows Server® und Windows Vista® sind eingetragene Marken der Microsoft Corporation in den USA und/oder anderen Ländern.

Alle anderen Marken sind Eigentum der jeweiligen Besitzer und werden lediglich zur Kennzeichnung verwendet.

Allgemeiner Hinweis: Alle in der Dokumentation genannten Bezeichnungen von Erzeugnissen sind Marken der jeweiligen Firmen. Aus dem Fehlen der Markenzeichen (R) bzw. TM kann nicht geschlossen werden, dass die Bezeichnung ein freier Markenname ist.

Änderungen am Inhalt dieser Anleitung ohne Vorankündigung vorbehalten.

Copyright © 2012 Seiko Epson Corporation. Alle Rechte vorbehalten.

OPEN SOURCE-SOFTWARE-LIZENZ

1. Dieses Druckerprodukt beinhaltet die unter Abschnitt 5 aufgeführten Open Source-Softwareprogramme, entsprechend den Lizenzbedingungen für jedes Open Source-Softwareprogramm.
2. Wir bieten den Quellcode der GPL-Programme, LGPL-Programme, des Apache- und ncftp-Lizenzprogramms (jedes in Abschnitt 5 definiert) bis zu fünf (5) Jahre nach der Einstellung des gleichen Modells dieses Druckerprodukts an. Wenn Sie den o. g. Quellcode erhalten möchten, wenden Sie sich bitte an die Kundenbetreuung in Ihrer Region. Sie müssen sich an die Lizenzvereinbarung jedes Open Source-Softwareprogramms halten.

3. Diese Open Source-Softwareprogramme werden OHNE JEDLICHE GEWÄHRLEISTUNG angeboten; auch ohne die gesetzliche Gewährleistung der ALLGEMEINEN GEBRAUCHSTAUGLICHKEIT UND EIGNUNG FÜR EINEN SPEZIELLEN ANWENDUNGSZWECK. Weitere Informationen finden Sie in den Lizenzvereinbarungen für jedes Open Source-Softwareprogramm, die unter \Manual\OSS\OSS.pdf auf der Utility & Dokumente-Disk beschrieben sind.
4. Eine Beschreibung der Lizenzvereinbarungen für die einzelnen Open Source-Softwareprogramme finden Sie unter \Manual\OSS\OSS.pdf auf der Utility & Dokumente-Disk.
5. Die Liste der Open Source-Softwareprogramme, die in diesem Drucker enthalten sind, lautet wie folgt.

GNU GPL (Allgemeine Öffentliche GNU-Lizenz)

Dieses Druckerprodukt beinhaltet Open Source-Softwareprogramme, für die die GNU General Public License Version 2 oder nachfolgende Version gilt („GPL-Programme“).

Liste der GPL-Programme:

linux-2.6.35-arm1-epson12

busybox-1.17.4

udhcp 0.9.8cvs20050124-5

ethtool-2.6.35

iptables 1.4.10

GNU LGPL (Kleine Allgemeine Öffentliche GNU-Lizenz)

Dieses Druckerprodukt beinhaltet Open Source-Softwareprogramme, für die die GNU Lesser General Public License Version 2 oder nachfolgende Version gilt („LGPL-Programme“).

Liste der LGPL-Programme:

uclibc-0.9.32

libusb-1.0.8

zeroconf 0.6.1-1

iksemel-rev25

Apache-Lizenz

Dieses Druckerprodukt beinhaltet das Open Source-Softwareprogramm „Bonjour“, für das die Apache-Lizenzversion 2.0 („Apache-Lizenzprogramm“) gilt.

Bonjour-Lizenz

Dieses Druckerprodukt beinhaltet das Open Source-Softwareprogramm „Bonjour“, für das die allgemeinen Geschäftsbedingungen des Urheberrechtseigentümers an „Bonjour“ gelten.

Net-SNMP-Lizenz

Dieses Druckerprodukt beinhaltet das Open Source-Softwareprogramm „Net-SNMP“, für das die allgemeinen Geschäftsbedingungen des Urheberrechtseigentümers an „Net-SNMP“ gelten.

BSD-Lizenz (Berkeley Software Distribution Lizenz)

Dieses Druckerprodukt beinhaltet das Open Source-Softwareprogramm „busybox-1.17.4“, für das die Berkeley Software Distribution Lizenz gilt („BSD-Programm“).

Sun RPC-Lizenz

Dieses Druckerprodukt beinhaltet das Open Source-Softwareprogramm „busybox-1.17.4“, für das die Sun RPC-Lizenz gilt („Sun RPC-Programm“).

ncftp-Lizenz

Dieses Druckerprodukt beinhaltet das Open Source-Softwareprogramm „ncftp-3.2.4“, für das die allgemeinen Geschäftsbedingungen des Urheberrechtseigentümers an „ncftp“ gelten.

ZLIB-Lizenz

Dieses Druckerprodukt beinhaltet das Open Source-Softwareprogramm „zlib 1.2.7“, für das die allgemeinen Geschäftsbedingungen des Urheberrechtseigentümers der „ZLIB-Lizenz“ gelten.

libpng-Lizenz

Dieses Druckerprodukt beinhaltet das Open Source-Softwareprogramm „libpng 1.4.12“, für das die allgemeinen Geschäftsbedingungen des Urheberrechtseigentümers der „libpng-Lizenz“ gelten.

Betriebssystem-Versionen

In diesem Handbuch werden die nachstehenden Abkürzungen verwendet.

Windows steht für **Windows 8.1, 8, 7, Vista, XP, Server 2012 R2, Server 2012, Server 2008 R2, Server 2008 und Server 2003**.

- Windows 8.1 steht für Windows 8.1, Windows 8.1 Pro und Windows 8.1 Enterprise.
- Windows 8 steht für Windows 8, Windows 8 Pro und Windows 8 Enterprise.
- Windows 7 steht für Windows 7 Home Basic, Windows 7 Home Premium, Windows 7 Professional, Windows 7 Enterprise und Windows 7 Ultimate.
- Windows Vista steht für Windows Vista Home Basic Edition, Windows Vista Home Premium Edition, Windows Vista Business Edition, Windows Vista Enterprise Edition und Windows Vista Ultimate Edition.
- Windows XP steht für Windows XP Professional x64 Edition und Windows XP Professional.
- Windows Server 2012 R2 steht für Windows Server 2012 R2 Standard Edition und Windows Server 2012 R2 Essentials Edition.
- Windows Server 2012 steht für Windows Server 2012 Standard Edition und Windows Server 2012 Essentials Edition.
- Windows Server 2008 R2 steht für Windows Server 2008 R2 Standard Edition und Windows Server 2008 R2 Enterprise Edition.
- Windows Server 2008 steht für Windows Server 2008 Standard Edition und Windows Server 2008 Enterprise Edition.
- Windows Server 2003 steht für Windows Server 2003 Standard Edition und Windows Server 2003 Enterprise Edition.

Index

- 2**
- 2D-Symbol.....36
- A**
- Abbrechen eines Druckauftrags.....52
- Abtrennfunktion.....21
- Anzeigen.....57
- Automatisches Abtrennen.....21
- B**
- Bedienfeld.....57, 61
- Anzeigen.....57
- Feld.....57
- Tasten.....57
- Befehlsliste
- ESC/P.....102
- Bi-D-Einstellung.....111
- C**
- Clients
- mit Windows 8.1, 8, 7, Vista, XP, Server 2012 R2,
 Server 2012, Server 2008 R2, Server 2008 oder
 Server 2003.....50
- D**
- Deinstallieren
- Druckersoftware.....53
- Drucker
- freigeben.....45
- Druckertreiber
- aufrufen aus Windows 8.1, 8, 7, Vista, XP, Server
 2012 R2, Server 2012, Server 2008 R2, Server
 2008 oder Server 2003.....28
- deinstallieren.....53
- Einstellungen.....30
- Einstellungen für Windows 8.1, 8, 7, Vista, XP,
 Server 2012 R2, Server 2012, Server 2008 R2,
 Server 2008 oder Server 2003.....29
- Druckkopf
- Justieren.....111
- Reinigen.....109
- Überprüfen.....106
- Druckkopfreinigung
- Windows.....109
- Düsentest.....106
- Windows.....107
- E**
- Endlospapier
- einlegen.....16
- entfernen.....22
- Technische Daten.....97
- Entfernen
- Endlospapier.....22
- EPSON Status Monitor 3.....27, 32
- aufrufen.....35
- einrichten.....33
- Etiketten.....23
- einlegen.....23
- Technische Daten.....97
- F**
- Fehleranzeigen.....61
- Fehlerbehebung
- Papierstau.....69
- USB-Probleme.....68
- Feld.....57
- J**
- Justieren des Druckkopfs.....111
- K**
- Kontaktaufnahme mit Epson.....72

Kundendienst.....	72	prüfen des Tintenpatronenstatus.....	79
M		Tintenpatronen	
Medizinbeutel		Teilenummer.....	79
Technische Daten.....	97	Transportieren des Druckers.....	118
Micro-Adjust-Funktion		Treiber (Druckertreiber).....	27
Abtrennposition.....	24	U	
Formularanfangsposition.....	25	USB Replacement Service.....	41
P		USB-Schnittstelle	
Papierspezifikation.....	97	Probleme.....	68
Papierstau.....	69		
R			
Reinigen			
Druckkopf.....	109		
Reinigen des Druckers.....	114		
S			
Server			
mit Windows 8.1, 8, 7, Vista, XP, Server 2012 R2, Server 2012, Server 2008 R2, Server 2008 oder Server 2003.....	46		
Signaltoneinstellung.....	39		
Status Monitor 3.....	32		
Statusblatt.....	112		
Strichcode.....	36		
T			
Tasten.....	57		
Technische Daten			
Elektrische Anschlusswerte.....	96		
Mechanische Kenndaten.....	89		
Normen und Zertifizierungen.....	105		
Papier.....	97		
Umgebungsbedingungen.....	97		
Zeichentabellen.....	103		
Technischer Support.....	72		
Tinte			
auswechseln wenn verbraucht.....	83		