



Transferdrucker BP-PR PLUS Serie

Bedienungsanleitung

Ausgabe 7/06

Angaben zu Lieferumfang, Aussehen, Leistung, Maßen und Gewicht entsprechen unseren Kenntnissen zum Zeitpunkt der Drucklegung. Änderungen sind vorbehalten.

Alle Rechte, auch die der Übersetzung, vorbehalten.

Zulassungen

Die Transferdrucker erfüllen folgende Sicherheitsrichtlinien:

CE EG-Niederspannungsrichtlinie (73/23/EWG)

EG-Maschinenrichtlinie (98/37/EG)

EG-Richtlinie Elektromagnetische Verträglichkeit (89/336/EWG)

FCC Bedingungen aus Teil 15 der FCC-Vorschriften für Class-A-Computer.

Der Betrieb dieser Geräte kann unter ungünstigen Bedingungen zu Störungen des Radio- oder TV-Empfangs führen (Interferenzen), die ggf. durch Gegenmaßnahmen des Bedieners beseitigt werden müssen.



W.H. Brady
Lindestraat 21
Industriepark C3
9240 Zele Belgium
Tel.: +32 52 457 811
e-mail: support@brady.be



Identification Solutions Division
6555 W. Good Hope Road
PO Box 2131
Milwaukee, WI 53201 U.S.A.
Phone: 1-800-537-8791 Fax: 1-800-292-2289

Inhaltsverzeichnis

1	Hinweise zur Dokumentation	5
1.1	Aufbau der Dokumentation und Navigation	5
1.2	Warnhinweise, Hinweise und weitere Auszeichnungselemente	5
1.3	Querverweise und Verweise auf Grafiken, Tabellen und Dokumente	6
2	Sicherheit und Umwelt	7
2.1	Bestimmungsgemäße Verwendung	7
2.2	Sicherheitshinweise	7
2.3	Umweltgerechte Entsorgung	8
3	Installation	9
3.1	Transferdrucker auspacken	9
3.2	Transferdrucker aufstellen	9
3.3	Transferdrucker anschließen	10
3.4	Transferdrucker ein- und ausschalten	10
4	Bedienfeld	11
4.1	Aufbau des Bedienfelds	11
4.2	Funktionen im Druckbetrieb	12
5	Gerätetypen	15
5.1	Basisgerät	15
5.2	Spendegerät	15
6	Material einlegen	16
6.1	Rollenetiketten einlegen	16
6.2	Aufgewickelte Rolle entnehmen	22
6.3	Leporello-Etiketten einlegen	22
6.4	Transferfolie einlegen	23
6.5	Transferfolienlauf einstellen	24
6.6	Umlenblech, Spende- oder Abreißkante ab- und anbauen	24
6.7	Andrucksystem ab- und anbauen	25
7	Druckbetrieb	26
7.1	Synchronisationslauf	26
7.2	Abreißmodus	26
7.3	Spendemodus	26
7.4	Internes Aufwickeln	26
8	Reinigung und einfache Wartung	27
8.1	Wartungsplan	27
8.2	Werkzeuge und Reinigungsmittel	27
8.3	Allgemeine Reinigung	28
8.4	Druckwalze reinigen	28
8.5	Druckkopf reinigen	28
8.6	Etikettenlichtschranke reinigen	29
8.7	Druckkopf tauschen	30
8.8	Druckwalze und Umlenkwalze tauschen	32
9	Fehlerbehebung	33
9.1	Fehlerarten	33
9.2	Problembehebung	34
9.3	Fehlermeldungen und Fehlerbehebung	35

10	EG-Konformitätserklärung	38
	Index	39

1 Hinweise zur Dokumentation

1.1 Aufbau der Dokumentation und Navigation

Die Dokumentation für die Transferdrucker der **BP-PR PLUS Serie** besteht aus den folgenden Teilen:

- **Bedienungsanleitung**
Diese ist in gedruckter Form im Lieferumfang enthalten und richtet sich an Personen, die den Transferdrucker bedienen und einfache Wartungs- und Instandhaltungsarbeiten durchführen.
- **Konfigurationsanleitung**
Diese Anleitung richtet sich an Personen, die den Transferdrucker aufstellen, einrichten und weiterführende Wartungs- und Instandhaltungsarbeiten durchführen.
- **Serviceanleitung**
Dieses Handbuch richtet sich an geschultes Servicepersonal für die Wartung und Reparatur des Transferdruckers.

Jede Anleitung hat eine eigenständige Seiten- und Kapitelnummerierung. Zur besseren Navigation durch das Dokument werden die Kapitelüberschriften in der Kopfzeile wiederholt.

Weitere Navigationshilfen sind das Inhaltsverzeichnis und der Index. Die PDF-Version verfügt zusätzlich über Buchzeichen und Hypertext-Links in Inhaltsverzeichnis und Index.

Weiterführende Dokumentation

Ersatzteillisten	Ersatzteile
Programmierhandbuch	Programmierung der Transferdrucker mit dem druckereigenen Befehlssatz

Tab. 1: Weiterführende Dokumentation

1.2 Warnhinweise, Hinweise und weitere Auszeichnungselemente

1.2.1 Warnhinweise

Warnhinweise werden mit 3 Signalwörtern für die Gefährdungsstufen dargestellt.

Das Signalwort GEFÄHR kennzeichnet eine außerordentlich große, unmittelbar bevorstehende Gefahr, die zu schweren Verletzungen oder sogar zum Tod führen kann.

Das Signalwort WARNUNG bezeichnet eine möglicherweise bestehende Gefahr, die ohne hinreichende Vorsorge zu schweren Körperverletzungen oder sogar zum Tod führen könnte.

Das Signalwort VORSICHT weist auf eine potenziell gefährliche Situation hin, die zu mittleren oder leichten Körperverletzungen oder zu Schäden an Sachgütern führen kann.

Warnhinweise sind immer mit einem Warnsymbol (gelbes Dreieck) und dem Signalwort ausgezeichnet und nennen die Quelle der Gefahr, die möglichen Folgen und Maßnahmen zur Vermeidung der Gefahr.

Hier ein Beispiel:



GEFÄHR!

Lebensgefahr durch Stromschlag!

⇒ **Vor Öffnen der Gehäuseabdeckung, Gerät vom Netz trennen und einige Minuten warten, bis sich das Netzteil entladen hat.**

1.2.2 Hinweise



Wichtige Hinweise werden mit einem Ausrufezeichen am linken Seitenrand ausgezeichnet.



Informationen werden mit einem "i" am linken Seitenrand ausgezeichnet.

1.2.3 Anzeigetexte auf dem Druckerbildschirm

Alle Texte, die auf dem Druckerbildschirm erscheinen, werden in einer angepassten Art ausgezeichnet: z. B.: `zeitzone > UTC+1`. Mit dieser verkürzten Schreibweise wird der Benutzer angeleitet, das Menü `zeitzone` zu wählen, und in diesem Menü die Option `UTC+1`.

1.3 Querverweise und Verweise auf Grafiken, Tabellen und Dokumente

1.3.1 Positionsnummern

Positionsnummern im Text werden mit Klammern ausgezeichnet, z. B. (9). Wenn keine Bildnummer angegeben ist, beziehen sich Positionsnummern im Text immer auf die nächstgelegene Grafik oberhalb des Texts. Wird auf eine andere Grafik Bezug genommen, wird die Bildnummer mit angegeben, z. B. Bild 5 (1).

1.3.2 Querverweise auf Kapitel und Unterkapitel

Bei einem Querverweis auf Kapitel und Unterkapitel wird die Kapitelnummer und die Seitenzahl angegeben, z. B. Verweis auf dieses Unterkapitel: (siehe "1.3.2" auf Seite 6).

1.3.3 Verweise auf andere Dokumente

Ein Verweis auf ein anderes Dokument hat die folgende Form: Siehe "*Konfigurationsanleitung*". Alle Dokumente auf die in dieser Anleitung verwiesen wird sind im Abschnitt "Aufbau der Dokumentation und Navigation" aufgelistet. (siehe "1.1" auf Seite 5).

2 Sicherheit und Umwelt

Vor dem ersten Gebrauch des Transferdruckers diese Bedienungsanleitung sorgfältig lesen. Die Bedienungsanleitung beschreibt alle Funktionen des Transferdruckers während des Betriebs. Die tatsächlich vorhandenen Funktionen richten sich nach der auftragsbezogenen Ausführung.

i Eine detaillierte Produktbeschreibung mit allen technischen Daten finden Sie in der *“Konfigurationsanleitung BP-PR PLUS Serie“*.

2.1 Bestimmungsgemäße Verwendung

- Der Transferdrucker ist nach dem Stand der Technik und den anerkannten sicherheitstechnischen Regeln gebaut. Dennoch können bei der Verwendung Gefahren für Leib und Leben des Benutzers oder Dritter bzw. Beeinträchtigungen des Transferdruckers und anderer Sachwerte entstehen.
- Der Transferdrucker darf nur in technisch einwandfreiem Zustand sowie bestimmungsgemäß, sicherheits- und gefahrenbewusst unter Beachtung der Bedienungsanleitung benutzt werden! Insbesondere Störungen, die die Sicherheit beeinträchtigen, müssen umgehend beseitigt werden.
- Der Transferdrucker ist ausschließlich zum Bedrucken von geeigneten und vom Hersteller zugelassenen Materialien bestimmt. Eine andersartige oder darüber hinausgehende Benutzung ist nicht bestimmungsgemäß. Für aus missbräuchlicher Verwendung resultierende Schäden haftet der Hersteller/Lieferant nicht; das Risiko trägt allein der Anwender.
- Zur bestimmungsgemäßen Verwendung gehört auch das Beachten der Bedienungsanleitung, einschließlich der vom Hersteller gegebenen Wartungsempfehlungen/-vorschriften.

2.2 Sicherheitshinweise

- Der Transferdrucker ist für Stromnetze mit Wechselspannung von 100 V bis 240 V ausgelegt. Den Transferdrucker nur an Steckdosen mit Schutzleiterkontakt anschließen.
- Den Transferdrucker nur mit Geräten koppeln, die Schutzkleinspannung führen.
- Vor dem Herstellen oder Lösen von Anschlüssen alle betroffenen Geräte (Computer, Drucker, Zubehör) ausschalten.
- Den Transferdrucker nur in einer trockenen Umgebung betreiben und keiner Nässe (Spritzwasser, Nebel, etc.) aussetzen.
- Wird der Transferdrucker bei geöffnetem Deckel betrieben, darauf achten, dass Kleidung, Haare, Schmuckstücke oder ähnliches von Personen nicht mit den offenliegenden, rotierenden Teilen in Berührung kommen.
- Die Druckbaugruppe kann während des Drucks heiß werden. Während des Betriebs nicht berühren und vor Materialwechsel, Ausbauen oder Justieren abkühlen lassen.
- Führen Sie nur die in dieser Bedienungsanleitung beschriebenen Handlungen aus. Weiterführende Arbeiten dürfen nur von geschultem Personal oder Servicetechnikern durchgeführt werden.



GEFAHR!

Lebensgefahr durch Netzspannung!

⇒ **Gehäuse des Transferdruckers nicht öffnen.**

2.3 Umweltgerechte Entsorgung



Altgeräte enthalten wertvolle recyclingfähige Materialien, die einer Verwertung zugeführt werden sollten.

⇒ Entsorgen Sie Altgeräte getrennt vom Restmüll über geeignete Sammelstellen.

Durch die modulare Bauweise des Transferdruckers ist das Zerlegen in seine Bestandteile problemlos möglich, so dass die Teile dem Recycling zugeführt werden können.

Die Elektronikplatine des Transferdruckers ist mit einer Lithium-Batterie ausgerüstet.

⇒ Entsorgen Sie diese Batterie in Altbatteriesammelgefäße des Handels oder der öffentlich-rechtlichen Entsorgungsträger.

3 Installation

3.1 Transferdrucker auspacken

- ⇒ Transferdrucker an den Halteschlaufen aus dem Karton heben.
- ⇒ Transferdrucker auf Transportschäden prüfen.
- ⇒ Lieferung auf Vollständigkeit prüfen.

Lieferumfang

- Transferdrucker
- leerer Folienkern, auf Transferfolienaufwickler montiert
- Abreißkante (nur bei Grundgeräten)
- Spendekante (nur Spendegeräte)
- Netzkabel
- Dokumentation



Bewahren Sie die Originalverpackung für spätere Transporte auf.

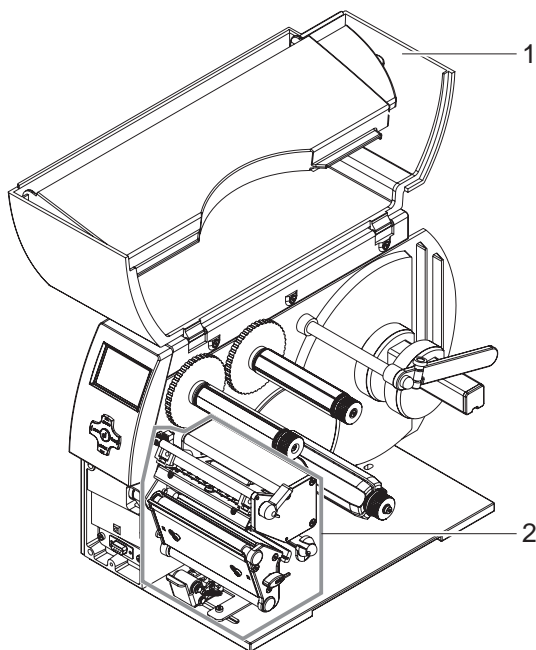
3.2 Transferdrucker aufstellen



VORSICHT!

Beschädigung des Geräts und der Druckmaterialien durch Feuchtigkeit und Nässe.

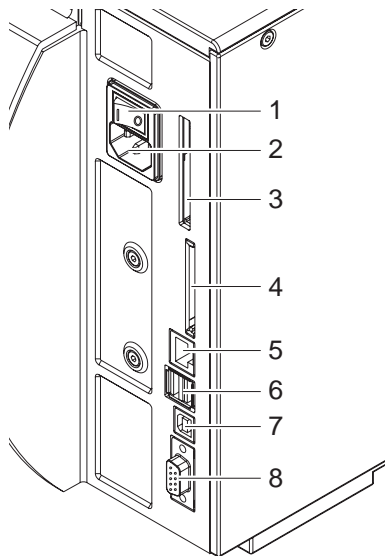
⇒ **Transferdrucker nur an trockenen und vor Spritzwasser geschützten Orten aufstellen.**



- ⇒ Drucker auf ebener Unterlage aufstellen.
- ⇒ Deckel (1) des Transferdruckers öffnen.
- ⇒ Transportsicherungen aus Schaumstoff im Druckkopfbereich (2) entfernen.

Abb. 1: Transportsicherungen entfernen

3.3 Transferdrucker anschließen



- | | |
|---|---|
| 1 | Netzschalter |
| 2 | Netzanschlussbuchse |
| 3 | Steckplatz für Cardbus oder PC-Card Type II |
| 4 | Steckplatz für CompactFlash-Speicherkarte |
| 5 | Ethernet 10/100 Base-T |
| 6 | USB-Schnittstelle für Tastatur oder Scanner |
| 7 | USB-High Speed Slave-Schnittstelle |
| 8 | Serielle RS 232 C-Schnittstelle |

Abb. 2: Netz- und Computeranschlüsse

3.3.1 An Stromnetz anschließen

Der Drucker ist mit einem Weitbereichsnetzteil ausgerüstet. Der Betrieb mit einer Netzspannung von 230 V~/50 Hz oder 115 V~/60 Hz ist ohne Eingriff am Gerät möglich.



VORSICHT!

Beschädigung des Geräts durch undefinierte Einschaltströme.

⇒ **Vor dem Netzanschluss Netzschalter (1) auf Stellung "O" bringen.**

1. Netzkabel in Netzanschlussbuchse (2) stecken.
2. Stecker des Netzkabels in geerdete Steckdose stecken.

3.3.2 An Computer oder Computernetzwerk anschließen

! Durch unzureichende oder fehlende Erdung können Störungen im Betrieb auftreten. Darauf achten, dass alle an den Transferdrucker angeschlossenen Computer sowie die Verbindungskabel geerdet sind.

⇒ Transferdrucker mit Computer oder Netzwerk mit einem geeigneten Kabel verbinden.

Details zur Konfiguration der einzelnen Schnittstellen finden Sie in der "Konfigurationsanleitung".

3.4 Transferdrucker ein- und ausschalten

Wenn alle Anschlüsse hergestellt sind

⇒ Drucker am Netzschalter (1) einschalten.

Der Drucker durchläuft einen Systemtest und zeigt anschließend in der Anzeige den Systemzustand **Bereit an**.

Wenn während des Systemstarts ein Fehler aufgetreten ist, wird das Symbol  und die Art des Fehlers angezeigt (siehe "4.2.8" auf Seite 14).

4 Bedienfeld

Mit dem Bedienfeld kann der Anwender den Betrieb des Druckers beeinflussen, zum Beispiel:

- Druckaufträge unterbrechen, fortsetzen oder abbrechen
- Druckparameter einstellen, z. B. Heizenergie des Druckkopfs, Druckgeschwindigkeit, Konfiguration der Schnittstellen, Sprache und Uhrzeit (siehe *“Konfigurationsanleitung“*)
- Testfunktionen starten (siehe *“Konfigurationsanleitung“*)
- Stand-alone-Betrieb mit Speicherkarte steuern (siehe *“Konfigurationsanleitung“*)
- Firmware Update durchführen (siehe *“Konfigurationsanleitung“*)

Mehrere Funktionen und Einstellungen können auch durch druckereigene Kommandos mit Software-Applikationen oder durch direkte Programmierung mit einem Computer gesteuert werden. Details hierzu finden Sie in *“Konfigurationsanleitung“*.

Am Bedienfeld vorgenommene Einstellungen dienen der Grundeinstellung des Transferdruckers.



Es ist vorteilhaft, Anpassungen an verschiedene Druckaufträge soweit wie möglich in der Software vorzunehmen.

4.1 Aufbau des Bedienfelds

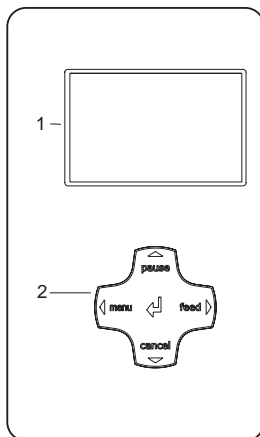


Abb. 3: Bedienfeld

Das Bedienfeld besteht aus der grafischen Anzeige (1) und dem Navigatortpad (2) mit 5 integrierten Tasten.

Die grafische Anzeige informiert über den momentanen Zustand des Druckers und des Druckauftrags, meldet Fehler und zeigt im Menü die Druckereinstellungen an.

Die Tastenfunktionen sind vom aktuellen Druckerzustand abhängig: Aktive Funktionen sind dadurch kenntlich, dass die Beschriftungen und Symbole auf den Tasten des Navigatortpads leuchten.

Im Druckbetrieb leuchten aktive Funktionen weiß (z. B. **menu** oder **feed**)
Im Offline-Menü leuchten aktive Funktionen orange (Pfeile, Taste ↵)

Funktion der Tasten

Tasten **pause**, **cancel**, **menu**, **feed**: (siehe "4.2.3" auf Seite 13)





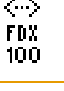


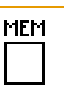


Pfeile: Nach oben, unten, links oder rechts im Menubaum.

Taste ↵: Eingabe eines Parameters im Menü, Abruf von Hilfsinformationen im Fehlerfall

4.2 Funktionen im Druckbetrieb

4.2.1 Symbolanzeigen

Je nach Konfiguration des Druckers können die in der folgenden Tabelle dargestellten Symbolanzeigen in der Statuszeile des Bildschirms erscheinen. Sie ermöglichen eine schnelle Erfassung des aktuellen Druckerzustands. Zur Konfiguration des Statuszeile siehe die *“Konfigurationsanleitung“*.

Symbol	Bedeutung
	Uhrzeit
	Datum
	Status des Folienvorrats
	WLAN-Feldstärke
	Ethernet Status
	Temperatur des Druckkopfs
	PPP-Guthaben
	Benutzerspeicher (Memory)
	Eingangspuffer
	Drucker empfängt Daten

Tab. 2: Anzeigesymbole im Druckbetrieb

4.2.2 Energiesparmodus

Wird der Drucker längere Zeit nicht benutzt, schaltet er automatisch den Energiesparmodus ein. Die Anzeige zeigt die Grafik  und die Tastenbeleuchtung ist abgeschaltet.

Um den Energiesparmodus zu beenden:

⇒ Beliebige Taste auf dem Navigatorpad drücken.

4.2.3 Zustand 'Bereit'

Der Drucker befindet sich im Bereitschaftszustand und kann Daten empfangen.

Die Anzeige zeigt den Text **Bereit** sowie konfigurierte Symbolanzeigen, wie Uhrzeit  und Datum .

Taste	Beschriftung	Funktion
menu	leuchtet	zum Offline-Menü (siehe "Konfigurationsanleitung")
feed	leuchtet	Vorschub eines Leeretiketts
pause	leuchtet nach Ende eines Druckauftrags	Druck des letzten Etiketts wiederholen
cancel	leuchtet	Druckpuffer löschen, dannach ist keine Druckwiederholung des letzten Etiketts möglich

Tab. 3: Funktionen im Zustand **Bereit**

4.2.4 Zustand 'Drucke Etikett'

Der Drucker arbeitet einen Druckauftrag ab. Die Datenübertragung für einen neuen Druckauftrag ist im Zustand 'Drucken' möglich. Der neue Druckauftrag startet nach Beendigung des vorangegangenen.


Die Anzeige zeigt den Text **Drucke Etikett** und die Nummer des gedruckten Etiketts innerhalb des Druckauftrags.

Taste	Beschriftung	Funktion
pause	leuchtet	Druckauftrag unterbrechen, Drucker geht in Zustand Pause
cancel	leuchtet	kurz drücken→ aktuellen Druckauftrag abbrechen lang drücken→ aktuellen Druckauftrag abbrechen und alle Druckaufträge löschen

Tab. 4: Funktionen im Zustand **Drucke Etikett**

4.2.5 Zustand 'Pause'

Der Druckauftrag wurde vom Bediener unterbrochen.

Die Anzeige zeigt den Text **Pause** und das Symbol .


Taste	Beschriftung	Funktion
pause	leuchtet	Druckauftrag fortsetzen, Drucker geht in Zustand Drucke Etikett
cancel	leuchtet	kurz drücken→ aktuellen Druckauftrag abbrechen lang drücken→ aktuellen Druckauftrag abbrechen und alle Druckaufträge löschen

Tab. 5: Funktionen im Zustand **Pause**

4.2.6 Zustand 'behebbarer Fehler'



Es ist ein Fehler aufgetreten, der durch den Bediener behoben werden kann, ohne den Druckauftrag abzubrechen. Nach Behebung des Fehlers kann der Druckauftrag fortgesetzt werden.

Die Anzeige zeigt das Symbol , die Art des Fehlers und die Anzahl der noch zu druckenden Etiketten.

Taste	Beschriftung	Funktion
pause	blinkt	Nach Fehlerbehebung Druckauftrag fortsetzen, Drucker geht in Zustand Drucke Etikett
cancel	leuchtet	kurz drücken→ aktuellen Druckauftrag abbrechen lang drücken→ aktuellen Druckauftrag abbrechen und alle Druckaufträge löschen
Taste ↵	leuchtet	Hilfe aufrufen – eine kurze Information zur Behebung des Fehlers wird angezeigt

Tab. 6: Funktionen im Zustand 'behebbarer Fehler'

4.2.7 Zustand 'nicht behebbarer Fehler'



Es ist ein Fehler aufgetreten der nicht behoben werden kann, ohne den Druckauftrag abzubrechen.


Die Anzeige zeigt das Symbol , die Art des Fehlers und die Anzahl der noch zu druckenden Etiketten.

Taste	Beschriftung	Funktion
cancel	blinkt	kurz drücken→ aktuellen Druckauftrag abbrechen lang drücken→ aktuellen Druckauftrag abbrechen und alle Druckaufträge löschen
Taste ↵	leuchtet	Hilfe aufrufen – eine kurze Information zur Behebung des Fehlers wird angezeigt

Tab. 7: Funktionen im Zustand 'nicht behebbarer Fehler'

4.2.8 Zustand 'System Fehler'



Wenn während des Systemstarts ein Fehler aufgetreten ist, wird das Symbol  und die Art des Fehlers angezeigt.

⇒ Drucker am Netzschalter aus- und wieder einschalten.

-oder-

⇒ Taste **cancel** drücken.

⇒ Wenn der Fehler beständig auftritt, Service verständigen.

5 Gerätetypen

5.1 Basisgerät

Das Basisgerät dient dem Druck auf Etiketten oder Endlosmaterial von Rollen oder mit Leporellofaltung. Die Etikettenentnahme erfolgt im **Abreißmodus** von Hand.

Mit dem Zubehör 'Messer' können die Etiketten automatisch abgeschnitten werden. Für Details, siehe Zubehöranleitung.

Mit dem Zubehör 'externer Aufwickler' können die Etiketten aufgewickelt werden. Für Details, siehe Zubehöranleitung.

Wegen des fehlenden internen Aufwicklers ist ein automatisches Ablösen der Etiketten vom Trägermaterial (Spendemodus) und das interne Aufwickeln nicht möglich.

5.2 Spendegerät

Das Spendegerät ist für den Spendemodus vorbereitet und dafür mit einem internen Aufwickler und einem Zugsystem bestehend aus Umlenkwalze und Andrucksystem ausgerüstet. Der Druck ist auf Etiketten oder Endlosmaterial von Rollen oder mit Leporellofaltung möglich.

Der Betrieb im **Abreißmodus** und mit dem Zubehör 'Messer' oder 'externer Aufwickler' ist wie beim Basisgerät durch die Montage der Abreißkante (siehe "6.6" auf Seite 24) möglich.

Im **Spendemodus** wird nach dem Druck das Etikett vom Trägerband gelöst. Mit der Spendelichtschranke (Zubehör) kann das Etikett von Hand abgenommen werden. Mit dem Applikator (Zubehör) kann die Etikettenabnahme auch automatisiert erfolgen. Das Trägerband wird vom internen Aufwickler aufgerollt.

Für den Betrieb im **internen Aufwickelmodus** Andrucksystem abbauen (siehe "6.7" auf Seite 25) und Spendekante gegen Umlenkblech tauschen (siehe "6.6" auf Seite 24).

6 Material einlegen

i Für Einstellungen und einfache Montagen den mitgelieferten **Sechskantschlüssel** verwenden, der sich im unteren Teil der Druckeinheit befindet. Siehe Abb. 5, Position 8. Weitere Werkzeuge sind für die hier beschriebenen Arbeiten nicht erforderlich.

6.1 Rollenetiketten einlegen

6.1.1 Kernadapter ab- und anbauen

Für Etikettenrollen mit Kerndurchmesser ≥ 75 mm zur besseren Führung der Etikettenrolle auf dem Rollenhalter Kernadapter montiert. Für kleinere Etikettenrollen Kernadapter wie folgt abbauen.

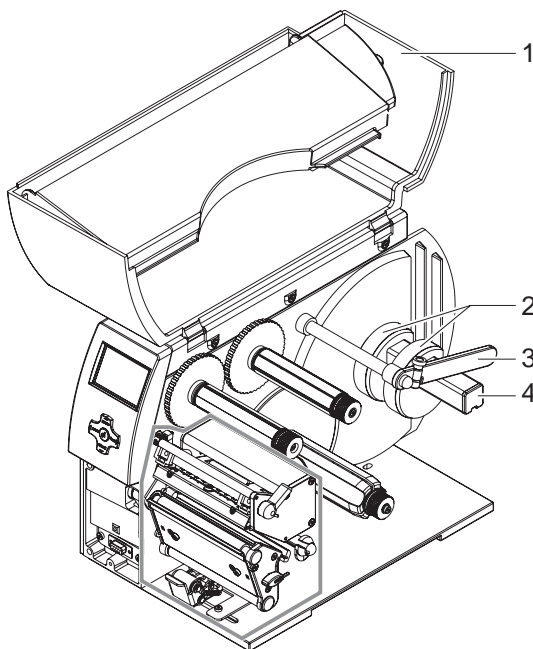


Abb. 4: Kernadapter anbauen

Kernadapter abbauen

1. Deckel (1) öffnen.
2. Halteschrauben der Kernadapter (2) mit Sechskantschlüssel lösen.
3. Kernadapter vom Rollenhalter (4) abnehmen.

Kernadapter anbauen

1. Deckel (1) öffnen.
2. Halteschrauben der Kernadapter (2) mit Sechskantschlüssel lösen.
3. Ersten Kernadapter bis zum Anschlag am Gehäuse auf den Rollenhalter (4) schieben und Halteschraube anziehen.
4. Zweiten Kernadapter entsprechend der Rollenbreite auf den Rollenhalter (4) schieben und Halteschraube anziehen.

6.1.2 Etikettenrolle auf Rollenhalter positionieren

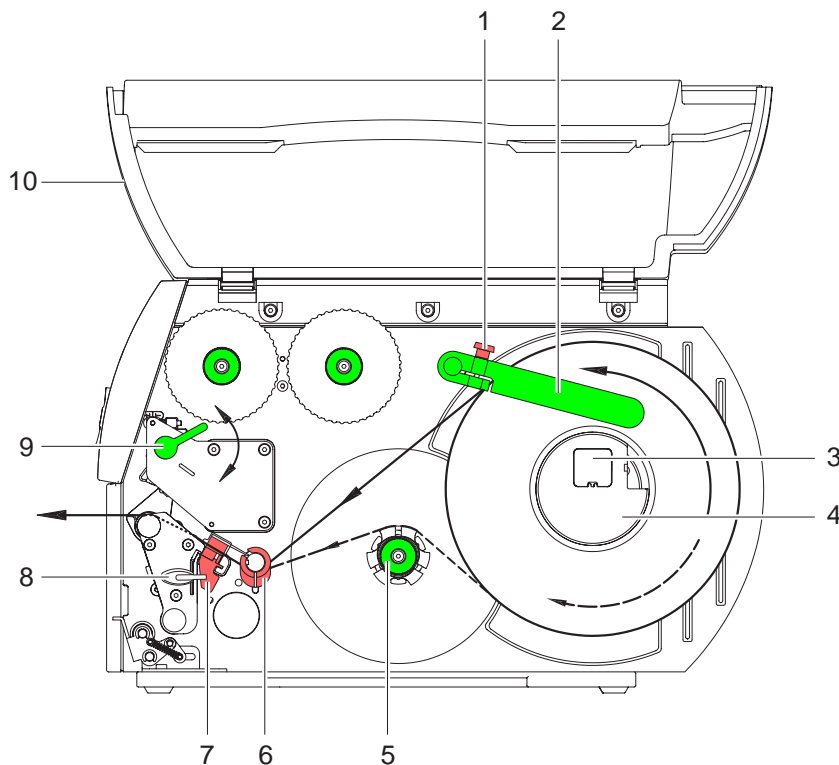


Abb. 5: Rollenetiketten einlegen

1. Deckel (10) öffnen.
2. Rändelschraube (1) lösen und Führung (2) nach oben schwenken und ganz nach außen schieben.
3. Bei Etikettenrollen mit Kerndurchmesser ≤ 75 mm Kernadapter (4) abbauen (siehe "6.1.1" auf Seite 16).
4. Etikettenrolle so auf den Rollenhalter legen, dass die Etiketten lagerichtig in den Druckkopf eingelegt werden können. Die Druckseite der Etiketten muss von oben zu sehen sein.
5. Längeren Etikettenstreifen abwickeln:
Für Spende- oder Aufwickelmodus: ca. 60 cm
Für Abreißmodus: ca. 40 cm
6. Etikettenrolle auf Anschlag an die Gehäusewand schieben.
7. Führung (2) nach unten auf den Rollenhalter (3) schwenken und so gegen die Etikettenrolle schieben, dass diese beim Abwickeln leicht gebremst wird.
8. Rändelschraube (1) anziehen.

6.1.3 Etikettenstreifen in Druckkopf einlegen

1. Hebel (9) in Gegenuhrzeigerrichtung drehen, um den Druckkopf anzuheben.
2. Stellring auf Achse (6) ganz nach außen schieben.
3. Etikettenstreifen oberhalb des internen Aufwicklers (5) zur Druckeinheit führen.
4. Etikettenstreifen so unter der Achse (6) und durch die Etikettenlichtschranke (7) führen, dass er zwischen Druckkopf und Druckwalze die Druckeinheit verlässt.
5. Stellring auf Achse (6) gegen die Außenkante des Etikettenstreifens schieben.

6.1.4 Etikettenlichtschanke einstellen

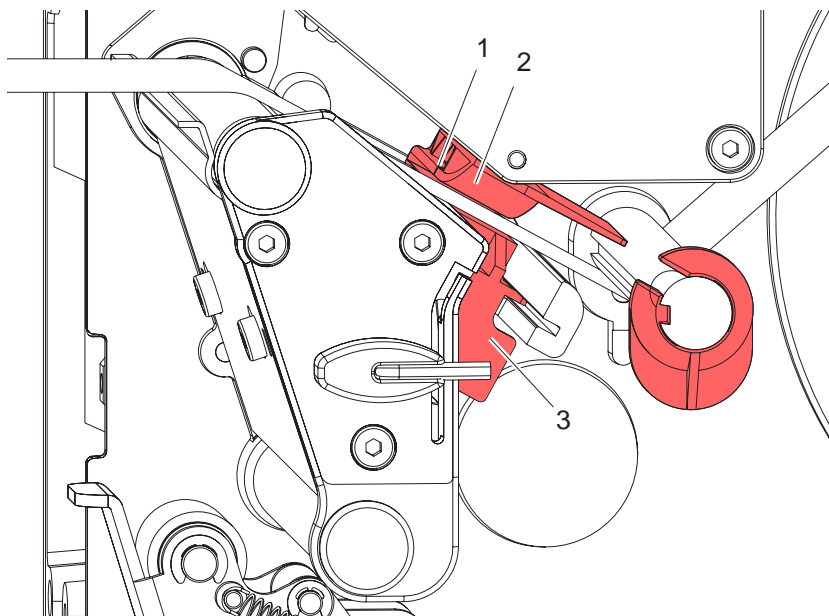


Abb. 6: Etikettenlichtschanke einstellen

Die Etikettenlichtschanke (2) kann zur Anpassung an das Etikettenmaterial quer zur Papierlaufrichtung verschoben werden. Der Sensor (1) der Etikettenlichtschanke ist beim Blick durch die Druckeinheit von vorne sichtbar und mit einer Kerbe im Lichtschankenhalter markiert.

- ⇒ Etikettenlichtschanke mit Griff (3) so positionieren, dass der Sensor (1) die Etikettenlücke oder eine Reflex- oder Perforationsmarke erfassen kann.
 - oder, wenn die Etiketten von der Rechteckform abweichen, -
- ⇒ Etikettenlichtschanke mit Griff (3) auf die in Papierlaufrichtung vorderste Kante des Etiketts ausrichten.

Nur für den Betrieb im Abreißmodus:

- ⇒ Hebel (Abb. 5, Pos.9) in Uhrzeigerrichtung, drehen, um den Druckkopf zu verriegeln.
Die Etikettenrolle ist für den **Betrieb im Abreißmodus** eingelegt.

6.1.5 Aufwickeln des Etikettenstreifens im Aufwickelmodus

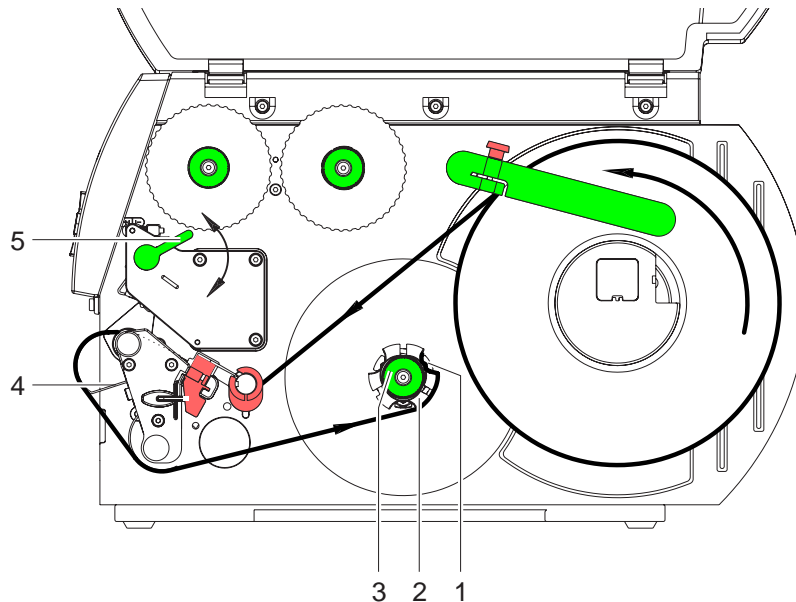


Abb. 7: Führung des Etikettenstreifens im Aufwickelmodus

Im Aufwickelmodus werden die Etiketten nach dem Bedrucken intern zur späteren Verwendung wieder aufgewickelt.

1. Für den Aufwickelmodus gegebenenfalls Andrucksystem abbauen (siehe "6.7" auf Seite 25) und Umlenblech anbauen (siehe "6.6" auf Seite 24).
2. Etikettenstreifen um das Umlenblech (4) zum internen Aufwickler (2) führen.
3. Aufwickler (2) festhalten und Drehknopf (3) im Uhrzeigersinn bis zum Anschlag drehen.
4. Etikettenstreifen unter eine Klammer (1) des Aufwicklers schieben und Drehknopf (3) gegen den Uhrzeigersinn bis zum Anschlag drehen.

Der Aufwickler wird gespreizt und der Etikettenstreifen dadurch festgeklemmt.

5. Aufwickler (2) gegen den Uhrzeigersinn drehen, um den Etikettenstreifen zu straffen.
6. Hebel (5) in Uhrzeigerrichtung drehen, um den Druckkopf zu verriegeln.

Die Etikettenrolle ist für den **Betrieb im Aufwickelmodus** eingelegt.

6.1.6 Aufwickeln des Etikettenstreifens im Spendemodus

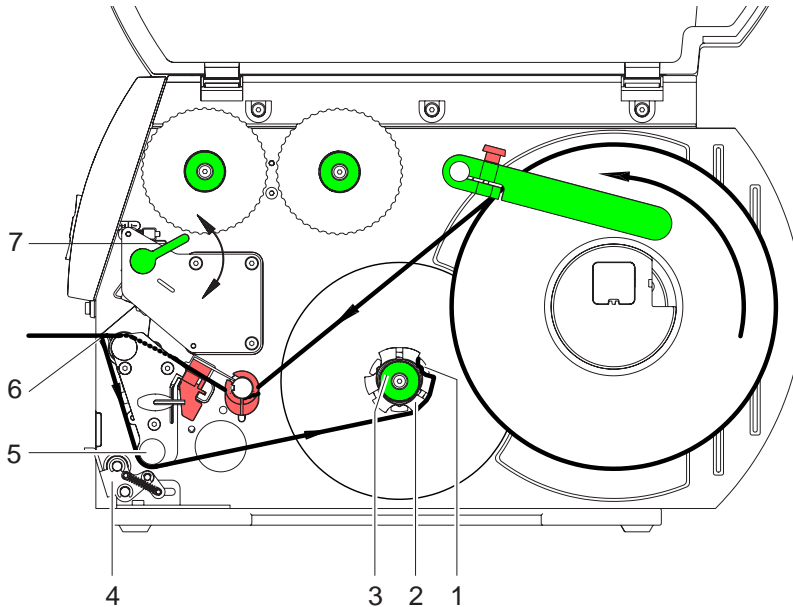


Abb. 8: Führung des Etikettenstreifens im Spendemodus

Im Spendemodus werden die Etiketten nach dem Bedrucken entnommen, und nur das Trägermaterial wird intern aufgewickelt.

1. Andrucksystem (4) von der Umlenkwalze (5) abheben.
2. Etiketten auf den ersten 100 mm des Etikettenstreifens vom Trägermaterial entfernen.
3. Etikettenstreifen um die Spendekante (6) und die Umlenkwalze (5) zum Aufwickler (2) führen.
4. Aufwickler (2) festhalten und die Drehknopf (3) bis zum Anschlag im Uhrzeigersinn drehen.
5. Etikettenstreifen unter eine Klammer (1) des Aufwicklers (2) schieben und Drehknopf (3) bis zum Anschlag gegen den Uhrzeigersinn drehen.
Der Aufwickler wird gespreizt und der Etikettenstreifen dadurch festgeklemmt.
6. Aufwickler (2) gegen den Uhrzeigersinn drehen, um den Etikettenstreifen zu straffen.
7. Obere Befestigungsschraube am Andrucksystem (4) mit Sechskantschlüssel leicht lösen und Andrucksystem (4) mittig zum Etikettenstreifen positionieren (siehe "6.7" auf Seite 25).
8. Andrucksystem (4) schließen und obere Befestigungsschraube am Andrucksystem (4) anziehen.
9. Hebel (7) in Uhrzeigerrichtung drehen, um den Druckkopf zu verriegeln.

Die Etikettenrolle ist für den **Betrieb im Spendemodus** eingelegt.

6.1.7 Kopfandrucksystem einstellen

Der Druckkopf wird mit zwei Stößeln angedrückt. Die Position des äußeren Stößels muss auf die Breite des verwendeten Etikettenmaterials eingestellt werden, um

- eine gleichmäßige Druckqualität über die gesamte Etikettenbreite zu erzielen,
- Falten im Transferfolienlauf zu vermeiden,
- Vorzeitigen Verschleiß der Druckwalze und des Druckkopfs zu vermeiden.

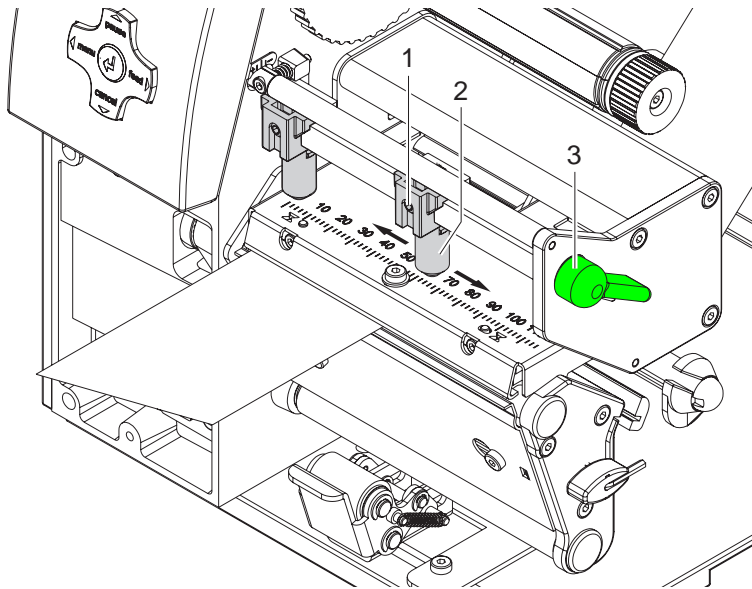


Abb. 9: Kopfandrucksystem einstellen

1. Hebel (3) in Uhrzeigerrichtung drehen, um den Druckkopf zu verriegeln.
2. Gewindestift (1) an äußerem Stößel (2) mit Sechskantschlüssel lösen.
3. Äußeren Stößel (2) oberhalb des äußeren Etikettenrands positionieren und Gewindestift (1) festziehen.

6.2 Aufgewickelte Rolle entnehmen

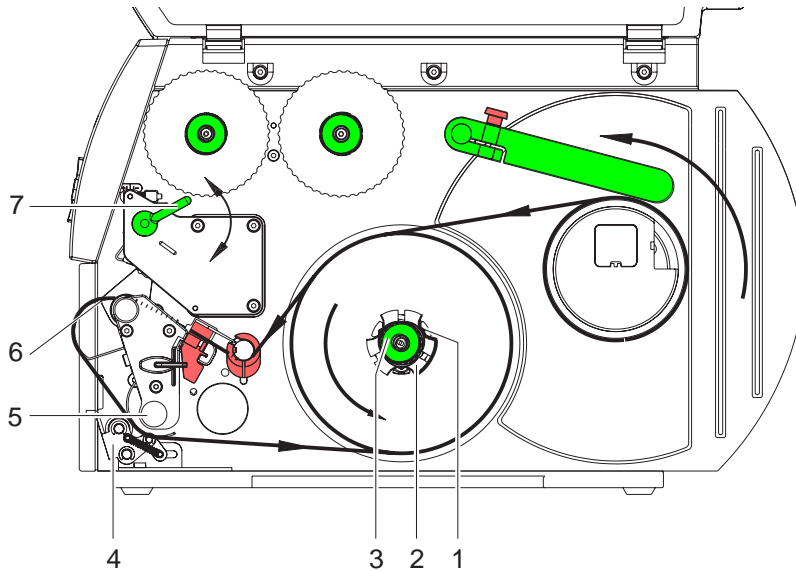


Abb. 10: Aufgewickelte Rolle entnehmen

1. Hebel (7) in Gegenuhrzeigerrichtung drehen, um den Druckkopf anzuheben.
2. Etikettenstreifen abschneiden und vollständig auf den Aufwickler (2) wickeln.
3. Aufwickler (2) festhalten und Drehknopf (3) im Uhrzeigersinn drehen.
Die Aufwicklerspindel entspannt und die aufgewickelte Rolle wird freigegeben.
4. Aufgewickelte Rolle vom Aufwickler (2) nehmen.

6.3 Leporello-Etiketten einlegen

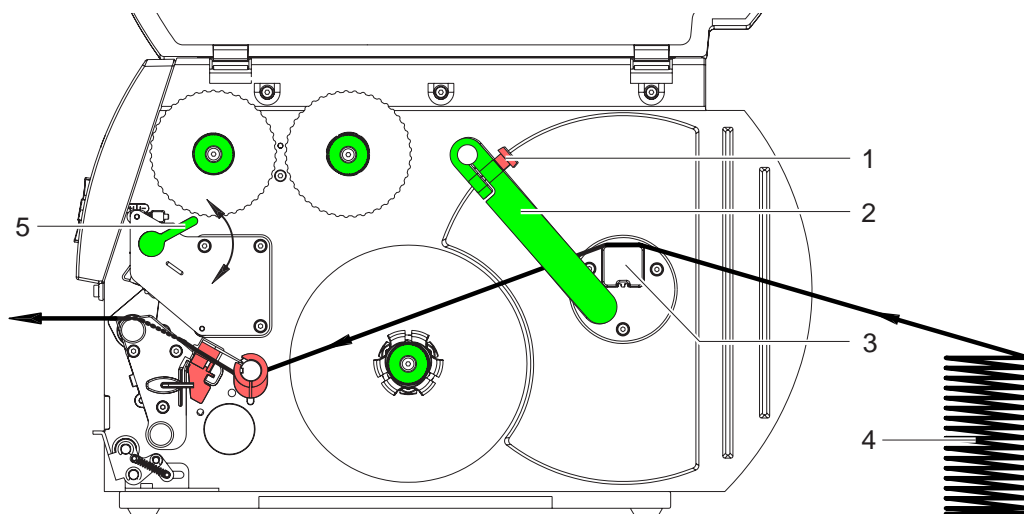


Abb. 11: Papierlauf mit Leporello-Etiketten

1. Rändelschraube (1) lösen und Führung (2) ganz nach außen schieben und am Rollenhalter (3) vorbei nach unten schwenken.
2. Wenn Kernadapter auf dem Rollenhalter (3) montiert sind, Kernadapter abbauen (siehe "6.1.1" auf Seite 16).

Material einlegen

3. Etikettenstapel (4) hinter dem Drucker platzieren. Darauf achten, dass die Etiketten auf dem Streifen von oben zu sehen sind.
4. Etikettenstreifen über den Rollenhalter (3) zur Druckeinheit führen. Siehe Abb. 11.
5. Führung (2) gegen den Etikettenstreifen schieben, nach oben gegen den Rollenhalter schwenken und Rändelschraube (1) anziehen.
6. Etikettenstreifen in Druckkopf einlegen (siehe "6.1.3" auf Seite 17).
7. Etikettenlichtschanke einstellen (siehe "6.1.4" auf Seite 18).
8. Kopfandrucksystem einstellen (siehe "6.1.7" auf Seite 21).
9. Hebel (5) in Uhrzeigerrichtung drehen, um den Druckkopf zu verriegeln.

6.4 Transferfolie einlegen

! Beim direkten Thermodruck keine Transferfolie einlegen, und ggf. schon eingelegte Transferfolie entfernen.

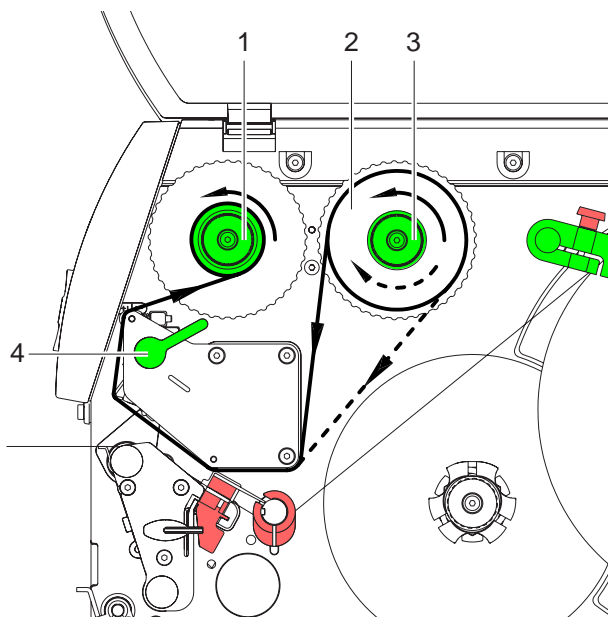


Abb. 12: Transferfolienlauf

1. Vor dem Einlegen der Transferfolie Druckkopf reinigen (siehe "8.5" auf Seite 28).
2. Hebel (4) in Gegenuhrzeigerrichtung drehen, um den Druckkopf anzuheben.
3. Transferfolienrolle (2) so bis zum Anschlag auf den Abwickler (3) schieben, dass die Farbbeschichtung der Folie beim Abwickeln nach unten weist. Beim Abwickler (3) ist keine Rotationsrichtung vorgegeben.
4. Transferfolienrolle (2) festhalten und Drehknopf am Abwickler (3) gegen den Uhrzeigersinn drehen, bis die Transferfolienrolle fixiert ist.
5. Geeigneten Transferfolienkern auf den Transferfolienaufwickler (1) schieben und in gleicher Weise fixieren.
6. Transferfolie wie in Abb. 12 durch die Druckeinheit führen.
7. Transferfolienanfang mit einem Klebestreifen am Transferfolienkern (1) fixieren. Hierbei die Rotationsrichtung des Transferfolienaufwicklers entgegen dem Uhrzeigersinn beachten.
8. Transferfolienaufwickler (1) entgegen dem Uhrzeigersinn drehen, um den Transferfolienlauf zu glätten.
9. Hebel (4) in Uhrzeigerrichtung drehen, um den Druckkopf zu verriegeln.

6.5 Transferfolienlauf einstellen

Faltenbildung im Transferfolienlauf kann zu Druckbildfehlern führen. Zur Vermeidung von Faltenbildung kann die Transferfolienumlenkung justiert werden. Siehe auch "Kopfdrucksystem einstellen" auf Seite 21.



Die Justage lässt sich am besten während des Druckbetriebs ausführen.

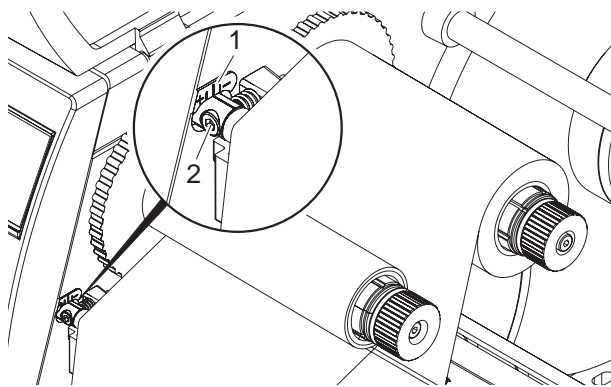


Abb. 13: Transferfolienlauf einstellen

1. Bestehende Einstellung an der Skala (1) ablesen und ggf. notieren.
2. Mit Sechskantschlüssel Schraube (2) drehen und das Verhalten der Folie beobachten. In Richtung + wird die Innenkante der Transferfolie gestrafft, in Richtung - die Außenkante.

6.6 Umlenblech, Spende- oder Abreißkante ab- und anbauen

Um den Drucker für einen anderen Betriebsmodus umzurüsten, muss ggf. ein Umlenblech bzw. eine Spende- oder Abreißkante montiert werden.



Bei Druckerversionen mit Andrucksystem an der Umlenkwalze, muss für den Betrieb im Aufwickelmodus vor der Montage des Umlenblechs das Andrucksystem an der Umlenkwalze abgebaut werden (siehe "6.7" auf Seite 25).

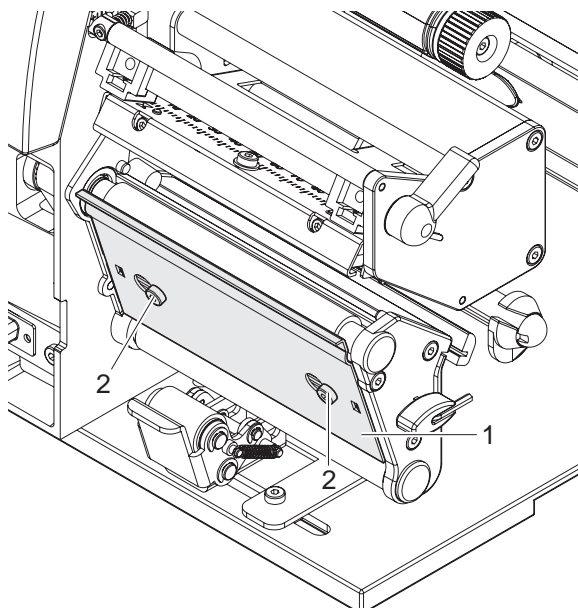


Abb. 14: Umlenblech, Spende- oder Abreißkante ab- und anbauen

Blech abbauen

1. Schrauben (2) um mehrere Umdrehungen lösen.
2. Blech (1) nach rechts schieben und abnehmen.

Blech anbauen

1. Blech (1) auf die Schrauben (2) aufsetzen und ganz nach links schieben.
2. Schrauben (2) anziehen.

6.7 Andrucksystem ab- und anbauen

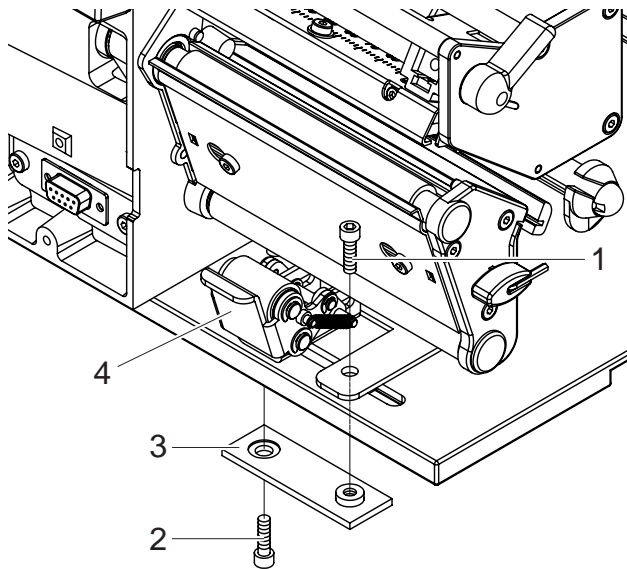


Abb. 15: Andrucksystem abbauen

Andrucksystem abbauen

1. Drucker an Tischkante so positionieren, dass das Langloch von unten zugänglich ist.
2. Schrauben (1) (2) ausschrauben und abnehmen.
3. Andrucksystem (4) und untere Platte (3) abnehmen.

Andrucksystem anbauen

1. Drucker an Tischkante so positionieren, dass das Langloch von unten zugänglich ist.
2. Andrucksystem (4) in Langloch setzen und untere Platte (3) mit Schraube (1) von oben leicht anschrauben.
3. Untere Platte (3) mit Schraube (2) von unten leicht anschrauben.
4. Andrucksystem (4) auf Etikettenmitte ausrichten und Schrauben anziehen.

7 Druckbetrieb



VORSICHT!

Beschädigung des Druckkopfs durch unsachgemäße Behandlung!

- ⇒ Unterseite des Druckkopfs nicht mit Fingern oder scharfen Gegenständen berühren.
- ⇒ Darauf achten, dass sich keine Verunreinigungen auf den Etiketten befinden.
- ⇒ Auf glatte Etikettenoberflächen achten. Raue Etiketten wirken wie Schmirgel und reduzieren die Lebensdauer des Druckkopfs.
- ⇒ Mit möglichst geringer Druckkopftemperatur drucken.

7.1 Synchronisationslauf

Der Drucker ist betriebsbereit, wenn alle Anschlüsse hergestellt sind, Etiketten und ggf. die Transferfolie eingelegt sind und der Druckkopf verriegelt ist. Details zur Druckerkonfiguration finden Sie in der *„Konfigurationsanleitung“*.

Nach dem Einlegen des Etikettenmaterials ist ein Synchronisationslauf erforderlich, bei dem der Drucker automatisch die Länge der eingelegten Etiketten bestimmt und den Etikettenvorschub entsprechend einstellt.

1. Taste **feed** drücken, um den Synchronisationslauf zu starten.
2. Nach Ende des Synchronisationslaufs Leeretiketten entfernen.
Der Drucker ist auf das eingelegte Etikettenmaterial synchronisiert.



Ein Synchronisationslauf ist nicht notwendig, wenn der Druckkopf zwischen verschiedenen Druckaufträgen nicht geöffnet wurde, auch wenn der Drucker ausgeschaltet war.

7.2 Abreißmodus

Im Abreißmodus werden Etiketten oder Endlosmaterial bedruckt. Nach dem Druck wird der Etikettenstreifen von Hand abgetrennt. Der Transferdrucker ist hierzu mit einer Abreißkante ausgerüstet. Optional kann das Etikett automatisch abgeschnitten oder Etikettenstreifen extern aufgewickelt werden.

7.3 Spendemodus

Im Spendemodus werden die Etiketten nach dem Druck automatisch vom Trägermaterial abgelöst und zur Entnahme bereitgestellt. Der Transferdrucker ist hierzu mit einer Spendekante und einem der folgenden Zubehörgeräten ausgerüstet: Spendelichtschranke (PS6 oder PS8), Spendeadapter (PS5) oder Applikator (A1000). Das Trägermaterial wird intern im Drucker aufgewickelt.

7.4 Internes Aufwickeln

Die Etiketten werden zur späteren Verwendung nach dem Druck mit dem Trägermaterial intern wieder aufgewickelt. Der Transferdrucker ist hierzu mit einem Umlenkblech ausgerüstet.

8 Reinigung und einfache Wartung



GEFAHR!

Lebensgefahr durch Stromschlag!

⇒ Vor allen Wartungsarbeiten Drucker vom Stromnetz trennen.

8.1 Wartungsplan

Wartungsaufgabe	Wann
Allgemeine Reinigung (siehe "8.3" auf Seite 28)	bei Bedarf
Druckwalze reinigen (siehe "8.4" auf Seite 28)	bei jedem Wechsel der Etikettenrolle oder bei Beeinträchtigung des Druckbilds und des Etikettentransports
Druckkopf reinigen (siehe "8.5" auf Seite 28)	direkter Thermodruck: bei jedem Wechsel der Etikettenrolle Thermotransferdruck: bei jedem Wechsel der Transferfolie oder bei Beeinträchtigung des Druckbilds
Etikettenlichtschranke reinigen (siehe "8.6" auf Seite 29)	bei Erneuerung der Etikettenrolle
Druckkopf tauschen (siehe "8.7" auf Seite 30)	bei Fehlern im Druckbild
Druckwalze und Umlenkwalze tauschen (siehe "8.8" auf Seite 32)	bei Beeinträchtigung des Druckbilds und des Etikettentransports

Tab. 8: Wartungsplan

8.2 Werkzeuge und Reinigungsmittel

i Für Einstellungen und einfache Montagen den mitgelieferten Sechskantschlüssel verwenden, der sich im unteren Teil der Druckeinheit befindet. Siehe Abb. 5, Position 8. Weitere Werkzeuge sind für die hier beschriebenen Arbeiten nicht erforderlich.

Reinigungsmittel

- weicher Pinsel
- weiches Tuch
- reiner Alkohol
- Walzenreiniger
- Wattestäbchen
- Spezialreinigungsstift

8.3 Allgemeine Reinigung



VORSICHT!

Beschädigung des Druckers durch scharfe Reinigungsmittel!

⇒ **Keine Scheuer- oder Lösungsmittel zur Reinigung der Außenflächen oder Baugruppen verwenden.**

⇒ Staub und Papierfusseln im Druckbereich mit weichem Pinsel oder Staubsauger entfernen.

⇒ Außenflächen mit Allzweckreiniger säubern.

8.4 Druckwalze reinigen

1. Hebel (4, Abb. 12) in Gegenuhrzeigerrichtung drehen, um den Druckkopf anzuheben.
2. Etiketten und Transferfolie aus dem Drucker nehmen.
3. Ablagerungen mit Walzenreiniger und weichem Tuch entfernen.
4. Wenn die Walze Beschädigungen aufweist, Walze tauschen (siehe "8.8" auf Seite 32).

8.5 Druckkopf reinigen

Während des Drucks können sich am Druckkopf Verunreinigungen ansammeln, die das Druckbild beeinträchtigen, z. B. Kontrastunterschiede oder senkrechte Streifen.



VORSICHT!

Beschädigung des Druckkopfs!

⇒ **Keine scharfen oder harten Gegenstände zur Reinigung des Druckkopfs verwenden.**

⇒ **Glasschutzschicht des Druckkopfs nicht berühren.**

1. Hebel (4, Abb. 12) in Gegenuhrzeigerrichtung drehen, um den Druckkopf anzuheben.
2. Etiketten und Transferfolie aus dem Drucker nehmen.
3. Druckkopfoberfläche mit Spezialreinigungsstift oder mit in reinem Alkohol getränktem Wattestäbchen reinigen.
4. Vor Inbetriebnahme des Druckers Druckkopf 2–3 Minuten trocknen lassen.

8.6 Etikettenlichtschanke reinigen



VORSICHT!

Beschädigung der Lichtschanke!

⇒ **Keine scharfen oder harte Gegenstände oder Lösungsmittel zur Reinigung der Lichtschanke verwenden.**

Die Etikettenlichtschanke kann durch Papierstaub verschmutzen. Dadurch kann die Etikettenanfangerkennung beeinträchtigt werden.

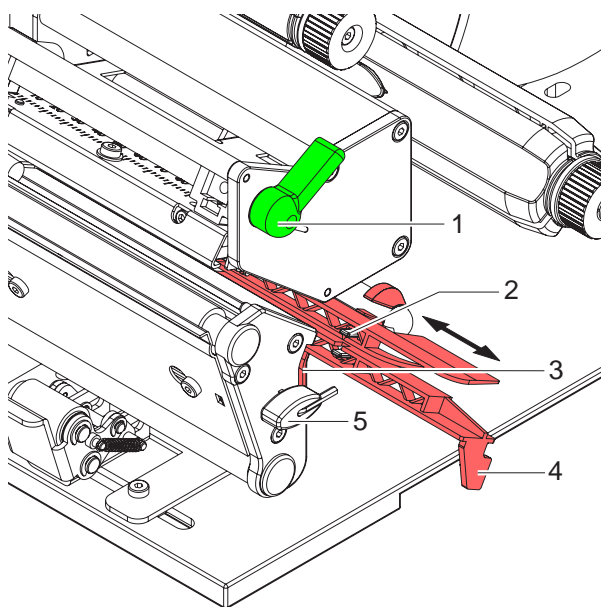


Abb. 16: Lichtschanke reinigen

1. Hebel (1) in Gegenuhrzeigerrichtung drehen, um den Druckkopf anzuheben.
2. Etiketten und Transferfolie aus dem Drucker nehmen.
3. Sechskantschlüssel (5) aus seiner Halterung nehmen.
4. Anschlagfeder (3) drücken und Etikettenlichtschanke an Griff (4) langsam nach außen ziehen. Darauf achten, dass das Lichtschankenkabel nicht gespannt wird.
5. Etikettenlichtschanke und Sensoren (2) mit Pinsel oder mit reinem Alkohol getränktem Wattestäbchen reinigen.
6. Etikettenlichtschanke an Griff (3) zurückschieben und einstellen (siehe "6.1.4" auf Seite 18).
7. Sechskantschlüssel (5) in Halterung schieben.
8. Etiketten und Transferfolie wieder einlegen (siehe "6.1" auf Seite 16).

8.7 Druckkopf tauschen

Ein Druckkopftausch kann ohne Feinjustage am Transferdrucker durchgeführt werden. Ein Wechsel des Druckkopfs ist notwendig bei Verschleiß oder bei einem Wechsel zu einem Druckkopf mit höherer oder niedriger Auflösung. Zur besseren Unterscheidung tragen die Druckköpfe ein Etikett mit Druckertyp und Auflösung.

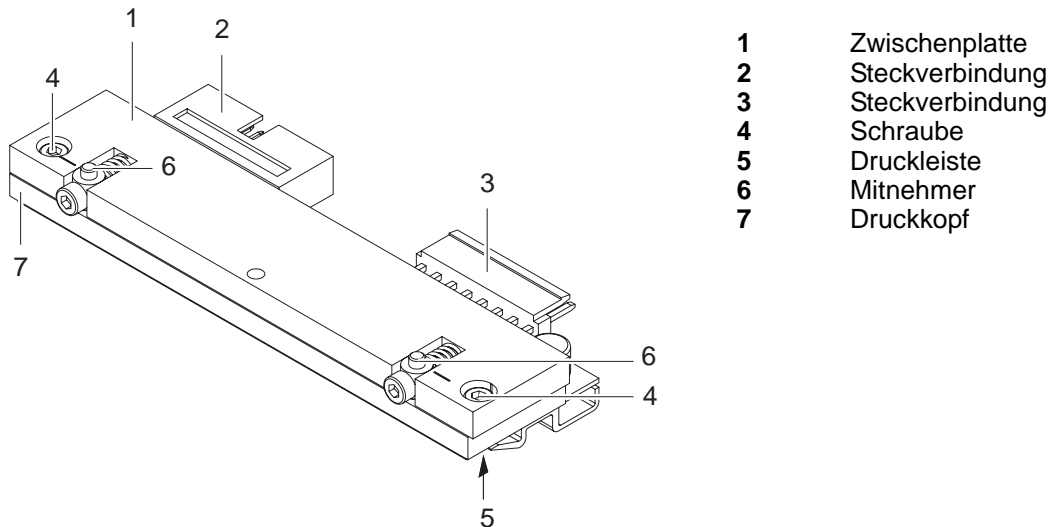


Abb. 17: Aufbau des Druckkopfs

! Der Druckkopf (7) ist auf einer Zwischenplatte (1) vormontiert und werksseitig exakt ausgerichtet. Auf keinen Fall die Schrauben (4) lösen.



VORSICHT!

Beschädigung des Druckkopfs durch elektrostatische Entladungen oder mechanische Einflüsse!

- ⇒ Drucker auf geerdeter leitfähiger Unterlage aufstellen.
- ⇒ Körper erden, z. B. durch Anlegen eines geerdeten Handgelenkgurts.
- ⇒ Kontakte an den Steckverbindungen (2, 3) nicht berühren.
- ⇒ Druckleiste (5) nicht mit harten Gegenständen oder der Hand berühren.

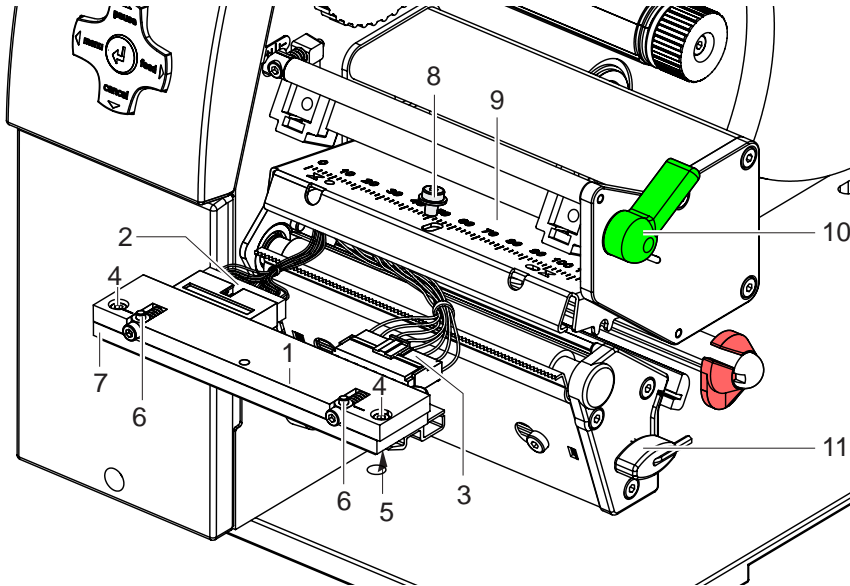


Abb. 18: Druckkopf aus- und einbauen

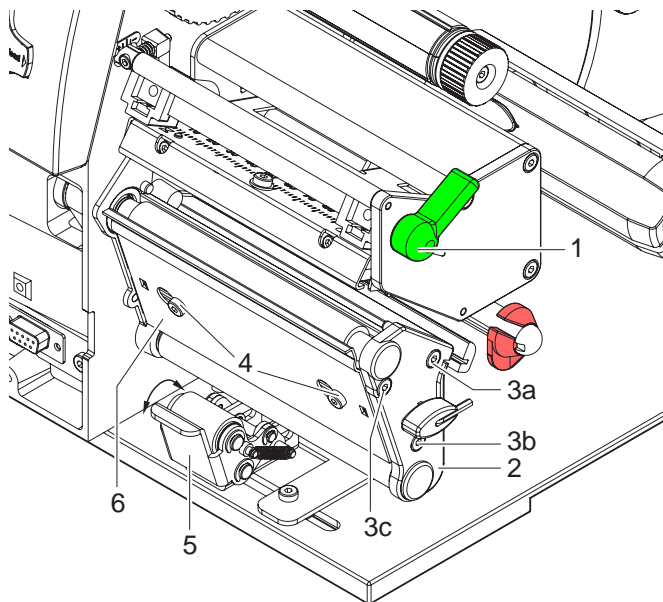
Druckkopf ausbauen

1. Hebel (10) in Gegenuhrzeigerrichtung drehen, um den Druckkopf anzuheben.
2. Etiketten und Transferfolie aus dem Drucker nehmen.
3. Sechskantschlüssel (9) aus seiner Halterung nehmen.
4. Kopfwinkel (9) mit einem Finger leicht auf der Druckwalze halten und mit dem Sechskantschlüssel Schraube (8) ausschrauben und mit Scheibe abnehmen.
5. Kopfwinkel (9) nach oben schwenken.
6. Wenn nötig, Druckkopf aus dem Kopfwinkel (9) lösen.
7. Beide Steckverbindungen (2,3) am Druckkopf lösen und Druckkopf auf sauberer und weicher Unterlage ablegen.

Druckkopf einbauen

1. Steckverbindungen (2,3) anstecken.
2. Druckkopf so im Kopfwinkel (9) positionieren, dass die Mitnehmer (6) in die entsprechenden Bohrungen im Kopfwinkel (9) greifen.
3. Kopfwinkel (9) mit einem Finger leicht auf der Druckwalze halten und korrekte Lage des Druckkopfs im Kopfwinkel (9) prüfen.
4. Mit dem Sechskantschlüssel Schraube (8) mit Scheibe einschrauben und festziehen.
5. Etiketten und Transferfolie wieder einlegen (siehe "6.1" auf Seite 16).

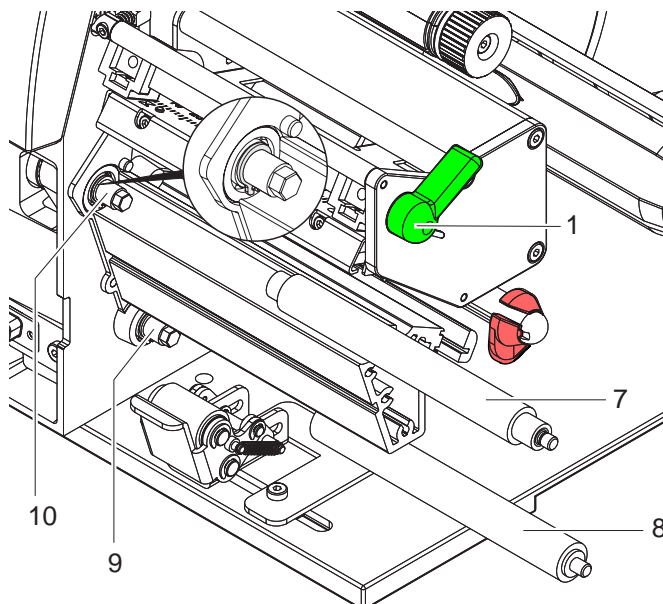
8.8 Druckwalze und Umlenkwalze tauschen



Lagerplatte abbauen

1. Hebel (1) in Gegenuhrzeigerrichtung drehen, um den Druckkopf anzuheben.
2. Andrucksystem (5) von der Umlenkwalze abheben.
3. Etiketten und Transferfolie aus dem Drucker nehmen.
4. Schrauben (4) an Blech (6) mit Sechskantschlüssel mehrere Umdrehungen lösen und Blech (6) abnehmen.
5. Schrauben (3abc) der Lagerplatte (2) mit Sechskantschlüssel ausschrauben.
6. Lagerplatte (2) abnehmen.

Abb. 19: Lagerplatte abbauen



Walzen aus- und einbauen




1. Druckwalze (7) und Umlenkwalze (8) von den Wellen (9, 10) am Gehäuse abziehen.
2. Wellen (9, 10) der Walzen reinigen (Siehe Lupe bei Welle (10)).
3. Druckwalze (7) und Umlenkwalze (8) auf die jeweilige Welle aufsetzen und leicht drehen bis der Sechskant der Welle in den Innensechskant der Druckwalze greift.
4. Lagerplatte (Pos. 2, Abb 19) ansetzen, mit Schrauben (Pos. 3abc, Abb 19) anschrauben und in der Reihenfolge a-b-c anziehen.
5. Blech (Pos. 6, Abb 19) ansetzen und Schrauben (Pos. 4, Abb 19) mit Sechskantschlüssel anziehen.

Abb. 20: Walzen aus- und einbauen

9 Fehlerbehebung

9.1 Fehlerarten

Wenn ein Fehler auftritt, zeigt das Diagnosesystem den Fehler auf dem Bildschirm an und versetzt je nach Art des Fehlers den Drucker in einen der 3 möglichen Fehlerzustände:

Symbol	Navigatorpad	Fehlerart
	pause blinkt cancel leuchtet	Behebbarer Fehler (siehe "4.2.6" auf Seite 14)
	cancel blinkt	Nicht behebbarer Fehler (siehe "4.2.7" auf Seite 14)
	—	Systemfehler (siehe "4.2.8" auf Seite 14)

Tab. 9: Fehlerzustände

9.2 Problembehebung

Problem	Ursache	Behebung
Transferfolie knittert	Transferfolienumlenkung nicht justiert	Siehe "Transferfolienlauf einstellen" auf Seite 24.
	Kopfandrucksystem nicht justiert	Siehe "Kopfandrucksystem einstellen" auf Seite 21.
	Transferfolie zu breit	Transferfolie verwenden, die nur wenig breiter ist als das Etikett.
Druckbild weist Verwischungen oder Leerstellen auf	Druckkopf verschmutzt	Siehe "Druckkopf reinigen" auf Seite 28.
	Temperatur zu hoch	Temperatur über Software verringern
	Ungünstige Kombination von Etiketten und Transferfolie	Andere Foliensorte oder -marke verwenden.
Drucker stoppt nicht, wenn Transferfolie zu Ende ist	In Software ist Thermodruck gewählt	In Software auf Thermotransferdruck umstellen.
Drucker druckt Folge von Zeichen anstelle des Etikettenformats	Drucker ist im Monitormodus	Monitormodus beenden.
Drucker transportiert das Etikettenmaterial aber nicht die Transferfolie	Transferfolie falsch eingelegt	Transferfolienlauf und Orientierung der beschichteten Seite prüfen und ggf. korrigieren.
	Ungünstige Kombination von Etiketten und Transferfolie	Andere Foliensorte oder -marke verwenden.
Drucker bedruckt nur jedes 2. Etikett	Formateinstellung in Software zu groß.	Formateinstellung in Software ändern.
Senkrechte weiße Linien im Druckbild	Druckkopf verschmutzt	Siehe "Druckkopf reinigen" auf Seite 28.
	Druckkopf defekt (Ausfall von Heizpunkten)	Siehe "Druckkopf tauschen" auf Seite 30.
Waagrechte weiße Linien im Druckbild	Drucker wird im Schneide- oder Spendemodus mit der Einstellung Rücktransport > optimiert betrieben	Setup auf Rücktransport > immer umstellen. Siehe " <i>Konfigurationsanleitung</i> "
Druckbild auf einer Seite heller	Druckkopf verschmutzt	Siehe "Druckkopf reinigen" auf Seite 28.
	Kopfandrucksystem nicht justiert	Siehe "Kopfandrucksystem einstellen" auf Seite 21.

Tab. 10: Problembehebung

9.3 Fehlermeldungen und Fehlerbehebung

Fehlermeldung	Ursache	Behebung
A/D-Wandler def.	Hardwarefehler	Drucker aus- und einschalten. Bei erneutem Auftreten → Service
Barcode zu groß	Barcode zu groß für den zugewiesenen Bereich des Etiketts	Barcode verkleinern oder verschieben.
Barcodefehler	Ungültiger Barcode-Inhalt, z. B. alphanumerische Zeichen in numerischem Barcode	Barcode-Inhalt korrigieren.
Batterie leer	Batterie der PC Card ist leer	Batterie in PC Card tauschen.
Datei nicht gef.	Aufruf einer Datei von Speicherkarte, die nicht vorhanden ist	Inhalt der Speicherkarte prüfen.
Druckkopf defekt	Hardware-Fehler	Drucker aus- und einschalten. Bei erneutem Auftreten → Druckkopf ersetzen (siehe "8.7" auf Seite 30).
Falsche Revision	Fehler beim Laden eines neuen Firmware-Standes. Firmware passt nicht zu Hardware-Stand	Passende Firmware laden.
Feldname doppelt	Feldname in der Direktprogrammierung doppelt vergeben	Programmierung korrigieren.
Folie zu Ende	Transferfolie aufgebraucht	Neue Transferfolie einlegen
	Transferfolie beim Drucken durchgeschmolzen	Druckauftrag abbrechen. Heizstufe über Software ändern. Druckkopf reinigen (siehe "8.5" auf Seite 28). Transferfolie einlegen (siehe "6.4" auf Seite 23). Druckauftrag neu starten.
	Thermoetiketten sollen verarbeitet werden, in der Software ist aber auf Transferdruck geschaltet	Druckauftrag abbrechen. In Software auf Thermodruck schalten. Druckauftrag neu starten.
	Vorratsrolle der Transferfolie am Abwickler nicht festgeklemmt	Transferfolienrolle festklemmen (siehe "6.4" auf Seite 23).
FPGA defekt	Hardware-Fehler	Drucker aus- und einschalten. Bei erneutem Auftreten → Service.
Gerät nicht vorh.	Programmierung spricht nicht vorhandenes Gerät an	Optionales Gerät anschließen oder Programmierung korrigieren.

Fehlermeldung	Ursache	Behebung
Kein Datensatz	Fehler der Option Speicherkarte bei Zugriff auf Datenbank	Programmierung und Speicherkarteninhalt prüfen.
Kein DHCP-Serv.	Drucker ist für DHCP konfiguriert, und es ist kein DHCP Server vorhanden oder der DHCP Server ist z. Zt. nicht verfügbar	In Konfiguration DHCP ausschalten und feste IP-Adresse vergeben. Netzwerkadministrator verständigen.
Kein Etikett	Auf dem Etikettenstreifen fehlen mehrere Etiketten	Taste pause mehrfach drücken, bis das nächste Etikett auf dem Streifen vom Drucker erkannt wird.
	Das in der Software angegebene Etikettenformat stimmt nicht mit dem tatsächlichen überein	Druckauftrag abrechnen. Etikettenformat in Software ändern. Druckauftrag neu starten.
	Im Drucker befindet sich Endlosmaterial, die Software erwartet aber Etiketten	Druckauftrag abrechnen. Etikettenformat in Software ändern. Druckauftrag neu starten.
Kein Link	Netzwerkanbindung fehlt	Netzwerkkabel und Stecker prüfen. Netzwerkadministrator verständigen.
Kein SMTP-Server	Drucker ist auf SMTP konfiguriert, und es ist kein SMTP Server vorhanden, oder der SMTP Server ist z. Zt. nicht verfügbar	In Konfiguration SMTP ausschalten. Vorsicht! Eine Warnung per E-Mail (EAlert) ist dann nicht möglich! Netzwerkadministrator verständigen.
Kein Timeserver	Timeserver ist in der Konfiguration gewählt, und es ist kein Timeserver vorhanden, oder der Timeserver ist z. Zt. nicht verfügbar.	In Konfiguration Timeserver ausschalten. Netzwerkadministrator verständigen.
Keine Größenang.	Etikettengröße in Programmierung nicht definiert	Programmierung prüfen.
Kopf abgeklappt	Druckkopf nicht verriegelt	Druckkopf verriegeln.
Kopf zu heiß	Zu starke Erwärmung des Druckkopfs	Nach einer Pause läuft der Druckauftrag automatisch weiter. Bei wiederholtem Auftreten Heizstufe oder Druckgeschwindigkeit in der Software verringern.
Lesefehler	Lesefehler beim Zugriff auf Speicherkarte	Daten auf Speicherkarte prüfen. Daten sichern. Karte neu formatieren.
Medium voll	Speicherkarte kann keine zusätzlichen Daten mehr aufnehmen	Speicherkarte wechseln.

Fehlerbehebung

Fehlermeldung	Ursache	Behebung
Papier zu Ende	Etikettenrolle aufgebraucht	Rollenetiketten einlegen (siehe "6.1" auf Seite 16) oder Leporelloetiketten einlegen.
	Fehler im Papierlauf	Papierlauf prüfen.
Protokollfehler	Drucker erhält vom Computer einen unbekanntem oder falschen Befehl.	Taste pause drücken, um den Befehl zu überspringen, oder Taste cancel drücken, um den Druckauftrag abzubrechen.
Pufferüberlauf	Dateneingabepuffer ist voll, und der Computer versucht weitere Daten zu schicken	Datenübertragung mit Protokoll verwenden (vorzugsweise RTS/CTS).
Schreibfehler	Hardwarefehler	Schreibvorgang wiederholen. Karte neu formatieren.
Schreibgeschützt	Schreibschutz der PC Card aktiviert.	Schreibschutz deaktivieren.
Schrift unbekannt	Fehler in der gewählten Downloadschriftart	Druckauftrag abbrechen, Schriftart wechseln.
Setup ungültig	Fehler im Konfigurationsspeicher	Drucker neu konfigurieren. Bei erneutem Auftreten → Service.
Spannungsfehler	Hardwarefehler	Drucker aus- und einschalten. Bei erneutem Auftreten → Service. Es wird angezeigt, welche Spannung ausgefallen ist. Bitte notieren.
Speicher voll	Druckauftrag zu groß: z. B. durch geladene Schriften, große Grafiken	Druckauftrag abbrechen. Menge der zu druckenden Daten verringern.
Strukturfehler	Fehler im Inhaltsverzeichnis der Speicherkarte, unsicherer Datenzugriff	Speicherkarte neu formatieren.
Unbek. Medientyp	Speicherkarte nicht formatiert Speicherkartentyp nicht unterstützt	Karte formatieren, anderen Kartentyp verwenden.
USB-Fehler keine Reaktion	USB-Gerät wird erkannt, funktioniert aber nicht	USB Gerät nicht verwenden.
USB-Fehler Strom zu groß	USB-Gerät zieht zu viel Strom	USB Gerät nicht verwenden.
USB-Fehler unbek. Gerät	USB-Gerät wird nicht erkannt	USB Gerät nicht verwenden.

Tab. 11: Fehlerbehebung

10 EG-Konformitätserklärung



Gesellschaft für Computer-
und Automations-
Bausteine mbH & Co KG
Wilhelm-Schickard-Str. 14
D-76131 Karlsruhe

EG - Konformitätserklärung

Hiermit erklären wir, dass die nachfolgend bezeichnete Maschine aufgrund ihrer Konzipierung und Bauart sowie in der von uns in Verkehr gebrachten Ausführung den einschlägigen grundlegenden Sicherheits- und Gesundheitsanforderungen der betreffenden EG-Richtlinien entspricht. Bei einer nicht mit uns abgestimmten Änderung der Maschine oder des Verwendungszwecks verliert diese Erklärung ihre Gültigkeit.

Gerät:

Typ:

Transferdrucker

BP-PR PLUS Serie

Angewandte EG-Richtlinien und Normen :

- **EG-Maschinenrichtlinie**
- Sicherheit von Maschinen

98/37/EG
EN ISO 12100-1:2003
EN ISO 12100-2:2003

- **EG-Niederspannungsrichtlinie**
- Sicherheit von Informationsgeräten
und Büromaschinen

73/23/EWG
EN 60950-1:2001

- **EG-Richtlinie EMV**
- Grenzwerte für Funkstörungen von
Einrichtungen der Informationstechnik
- Oberschwingströme
- Spannungsschwankungen / Flicker
- Störfestigkeitseinrichtungen
Grenzwerte und Prüfverfahren

89/336/EWG
EN 55022:1998 + A1:2000 + A2:2003 - Class A
EN 61000-3-2:2000
EN 61000-3-3:1995+A1:2001
EN 55024:1998 + A1:2001 + A2:2003

Für den Hersteller zeichnet :

cab Produkttechnik Sömmerda
Gesellschaft für Computer-
und Automationsbausteine mbH
99610 Sömmerda

Sömmerda, 10.07.06

Erwin Fascher
Geschäftsführer

Index

A

Abreißkante ab- und anbauen	25
Abreißmodus	27
Andrucksystem ab- und anbauen	26
Anschlüsse	11
Anzeige	12
Aufgewickelte Rolle entnehmen	23
Aufwickelmodus	20
Auspacken	10
Ausschalten	11

B

Basisgerät	16
Bedienfeld	12
behebbarer Fehler	15
Betriebszustände	14
Bildschirm	12

C

Computeranschluss	11
-------------------	----

D

Druckbetrieb	27
Abreißmodus	27
Internes Aufwickeln	27
Spendemodus	27
Druckkopf ausbauen	32
Druckkopf einbauen	32
Druckkopf reinigen	29
Druckkopf tauschen	31
Druckwalze reinigen	29
Druckwalze tauschen	33

E

Einschalten	11
Energiesparmodus	13
Entsorgung	9
Etiketten einlegen	17
Etikettendrucker aufstellen	10
Etikettenlichtschranke einstellen	19
Etikettenlichtschranke reinigen	30
Etikettenrolle positionieren	18
Etikettenstreifen in Druckkopf einlegen	18
Etikettenstreifen aufwickeln	20

F

Fehler	
behebbar	15
nicht behebbar	15
System	15
Fehlerarten	34
Fehlerbehebung	34, 36
Fehlermeldungen	36
Fehlerursachen	36
Folie einlegen	24

Folie einstellen	25
Funktionen im Druckbetrieb	13

G

Gerätetypen	16
-------------	----

H

Hinweise zur Dokumentation	6
----------------------------	---

I

Installation	10
Internes Aufwickeln	27

K

Kernadapter ab- und anbauen	17
Kopfandrucksystem einstellen	22

L

Leporello-Etiketten einlegen	23
Lichtschranke einstellen	19
Lichtschranke reinigen	30
Lieferumfang	10
Lithium Batterie	9

M

Material einlegen	17
-------------------	----

N

Navigatorpad	12
Netzwerkanschluss	11

R

Reinigung	28, 29
Druckkopf	29
Druckwalze	29
Etikettenlichtschranke	30
Reinigungsmittel	28
Rollenetiketten einlegen	17

S

Sechskantschlüssel	17
Sicherheitshinweise	8
Spendegerät	16
Spendekante ab- und anbauen	25
Spendemodus	21, 27
Stromanschluss	11
Symbolanzeigen	13
Synchronisationslauf	27
Systemfehler	15

T

Transferfolie einlegen	24
Transferfolienlauf einstellen	25
Transportsicherungen	10

U

Umlenkblech ab- und anbauen	25
Umlenkwalze tauschen	33
Umwelt	9

Index

W

Walzen tauschen	33
Wartung	28
Wartungsplan	28
Werkzeug	17, 28

Z

Zustand	
behebbarer Fehler	15
Bereit	14
Drucke Etikett	14
nicht behebbarer Fehler	15
Pause	14