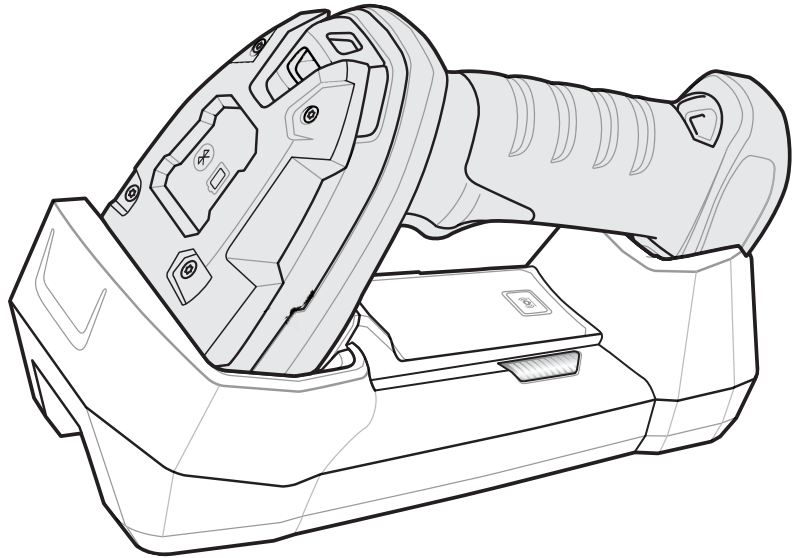


LI3678



Linearer Imager-Scanner

Kurzübersicht



ZEBRA

Zebra behält sich das Recht vor, Änderungen an Produkten vorzunehmen, um die Zuverlässigkeit, Funktion oder Konstruktion zu verbessern.

Zebra übernimmt keine Produkthaftung, die sich aus oder in Verbindung mit der Anwendung oder Benutzung jeglicher hier beschriebener Produkte, Schaltkreise oder Anwendungen ergibt. Es wird keine Lizenz gewährt, sei es ausdrücklich oder durch Implizierung, Rechtsverwirkung oder auf andere Weise unter jeglichem Patentrecht oder Patent, das jegliche Kombination, Systeme, Apparate, Maschinen, Materialien, Methoden oder Vorgänge, in denen Zebra-Produkte verwendet werden können, abdeckt oder sich auf diese bezieht. Eine implizierte Lizenz besteht ausschließlich für Geräte, Schaltkreise und Subsysteme, die in Zebra-Produkten enthalten sind.

Garantie

Die vollständige Hardware-Produktgarantie von Zebra finden Sie unter: www.zebra.com/warranty

For Australia Only

For Australia Only. This warranty is given by Zebra Technologies Asia Pacific Pte. Ltd., 71 Robinson Road, # 05-02/03, Singapur 068895, Singapur. Our goods come with guarantees that cannot be excluded under the Australia Consumer Law. You are entitled to a replacement or refund for a major failure and compensation for any other reasonably foreseeable loss or damage. You are also entitled to have the goods repaired or replaced if the goods fail to be of acceptable quality and the failure does not amount to a major failure.

Zebra Technologies Corporation Australia's limited warranty above is in addition to any rights and remedies you may have under the Australian Consumer Law. If you have any queries, please call Zebra Technologies Corporation at +65 6858 0722. You may also visit our website: www.zebra.com for the most updated warranty terms.

Kundendienstinformationen

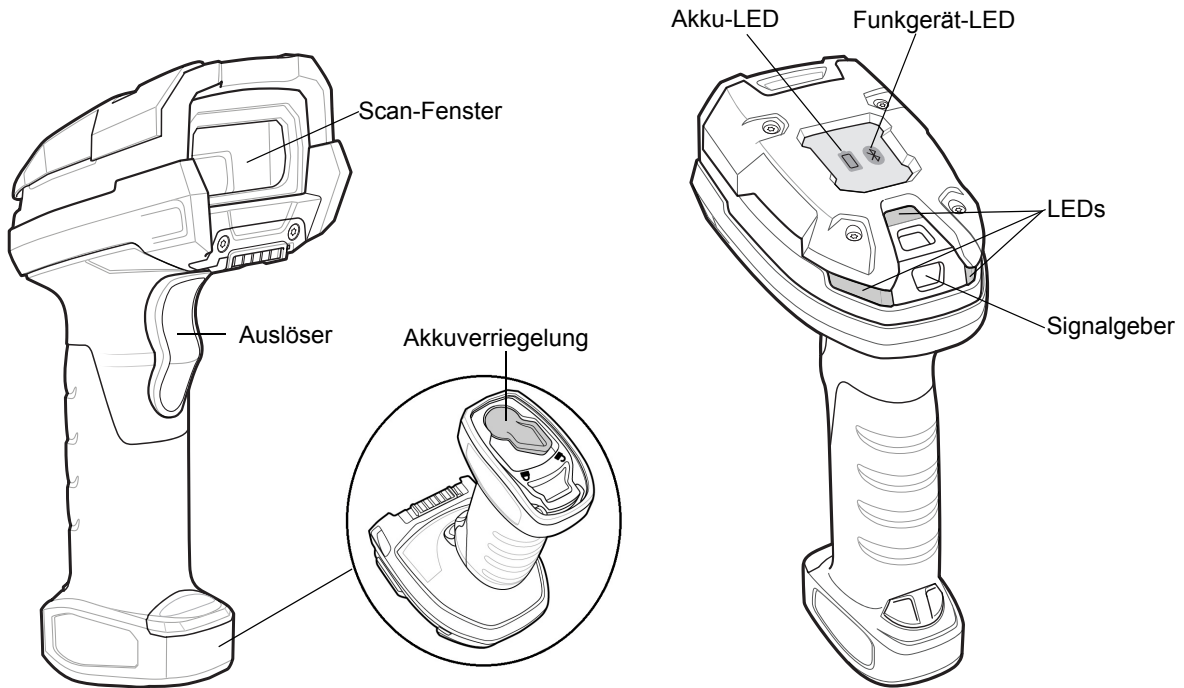
Sollten bei der Verwendung des Geräts Probleme auftreten, wenden Sie sich an den Kundendienst Ihres Unternehmens für technische oder Systemfragen. Dieser setzt sich bei Geräteproblemen mit dem globalen Zebra-Kundendienst in Verbindung: www.zebra.com/support.

Die aktuelle Version dieses Handbuchs finden Sie unter: www.zebra.com/support.

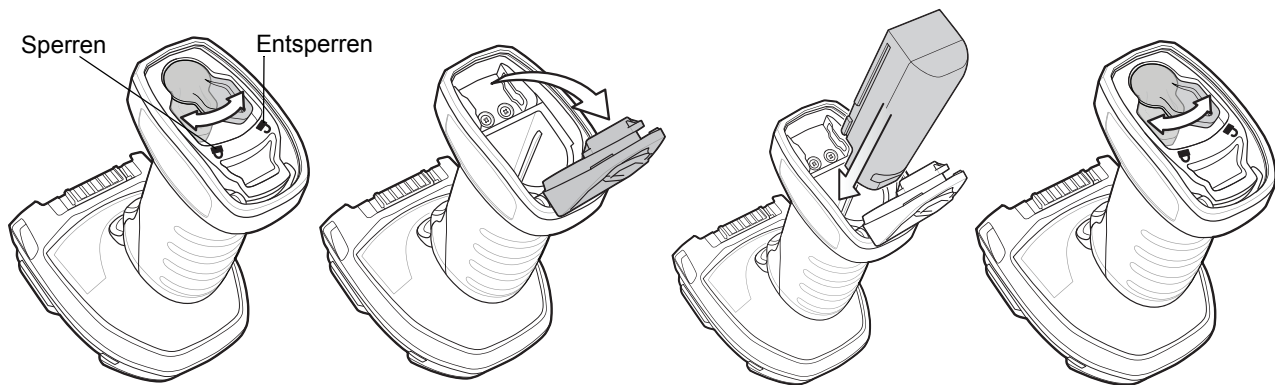
Einleitung

Der kabellose lineare LI3678 Imager-Scanner vereint ausgezeichnete Scanleistung und fortschrittliches ergonomisches Design und bietet somit die optimalen Anforderungen an einen leichten Laserscanner, bei dem Komfort und Benutzerfreundlichkeit für einen langen Zeitraum garantiert sind.

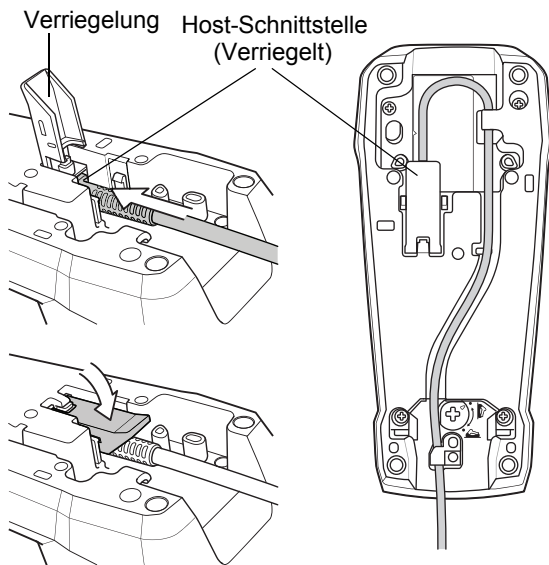
Funktionen



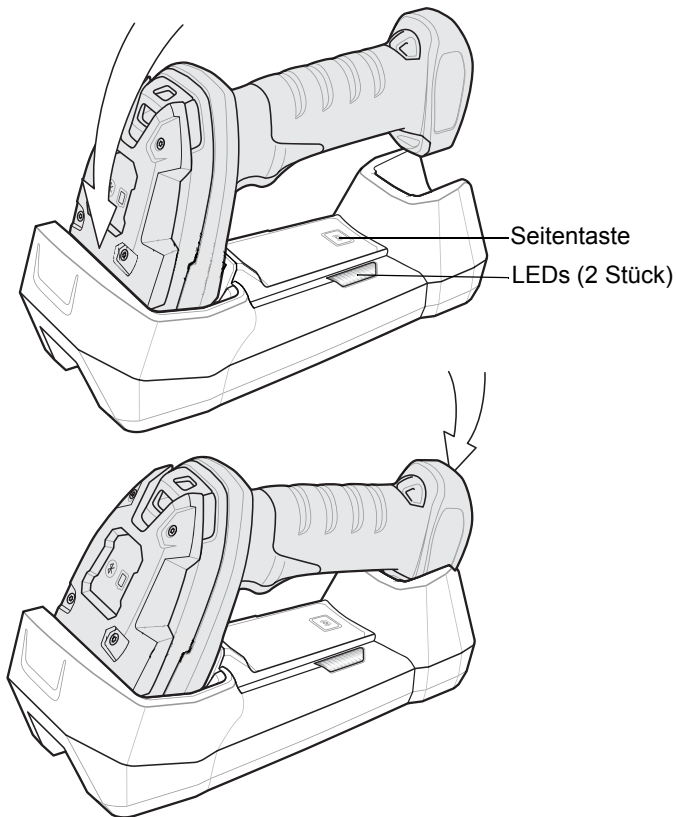
Akku einlegen/entnehmen



Kabelanschluss der Ladestation

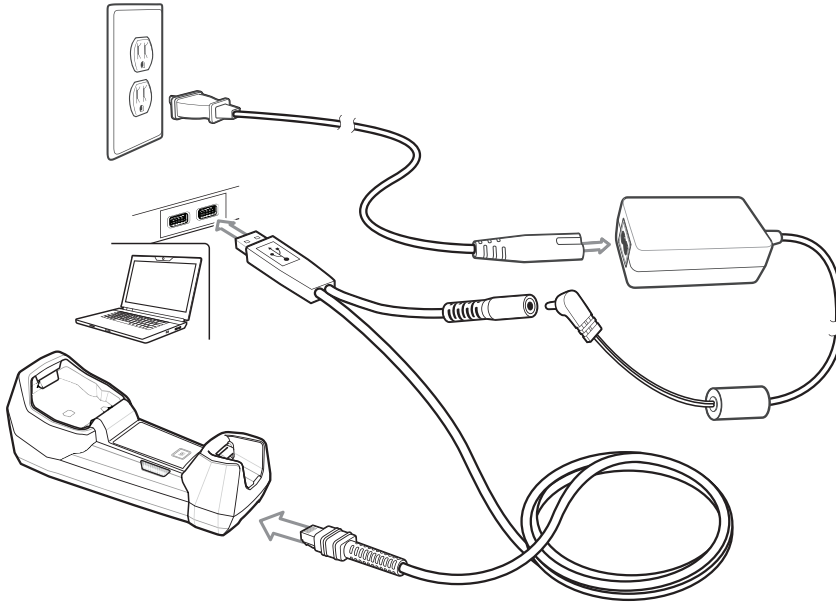


Einlegen in Ladestation



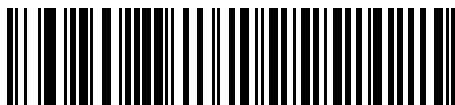
Schnittstellenverbindungen und Einrichtung des Hosts

USB



Einen der folgenden Barcodes scannen

Das Schnittstellenkabel erkennt die Host-Schnittstelle automatisch und verwendet die Standardeinstellung. Wenn die Standardeinstellungen (*) nicht Ihren Erfordernissen entsprechen, scannen Sie einen der folgenden Host-Barcodes.



*USB-TASTATUR (HID)



USB CDC HOST

USB (Fortsetzung)



IBM TABLE-TOP-USB



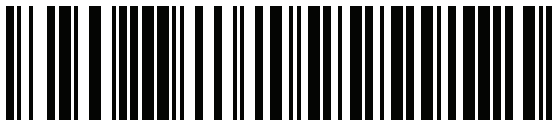
IBM USB-HANDGERÄT



SNAPI OHNE BILDERFASSUNG



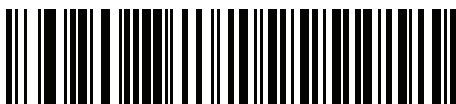
SNAPI MIT BILDERFASSUNG



USB OPOS FREIHAND

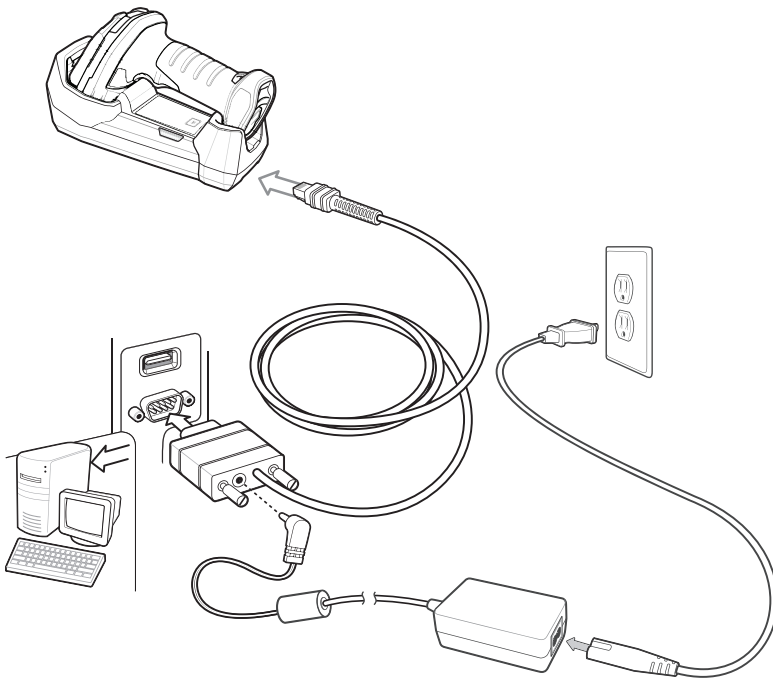


SSI ÜBER USB CDC



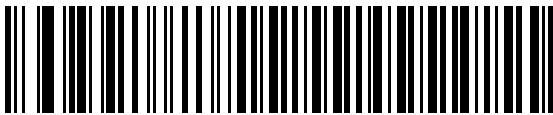
EINFACHE COM-PORT-EMULATION

RS-232

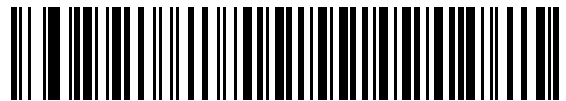


Einen der folgenden Barcodes scannen

Die Schnittstelle erkennt den Host-Schnittstellen-Typ automatisch und verwendet die Standardeinstellung. Wenn die Standardeinstellungen (*) nicht Ihren Erfordernissen entsprechen, scannen Sie einen der folgenden Host-Barcodes.



*STANDARD RS-232



ICL RS-232



NIXDORF RS-232 MODUS A

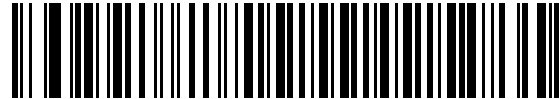


NIXDORF RS-232 MODUS B

RS-232 (Fortsetzung)

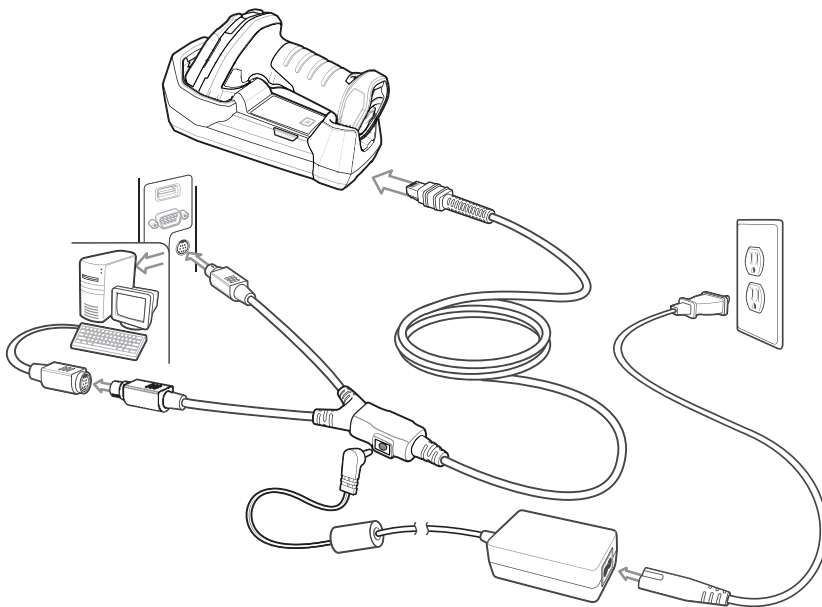


FUJITSU RS-232



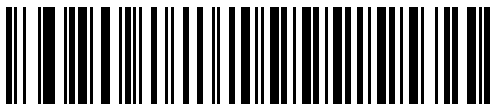
OPOS/JPOS

Tastaturweiche

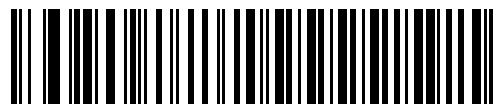


Scannen Sie einen der folgenden Barcodes

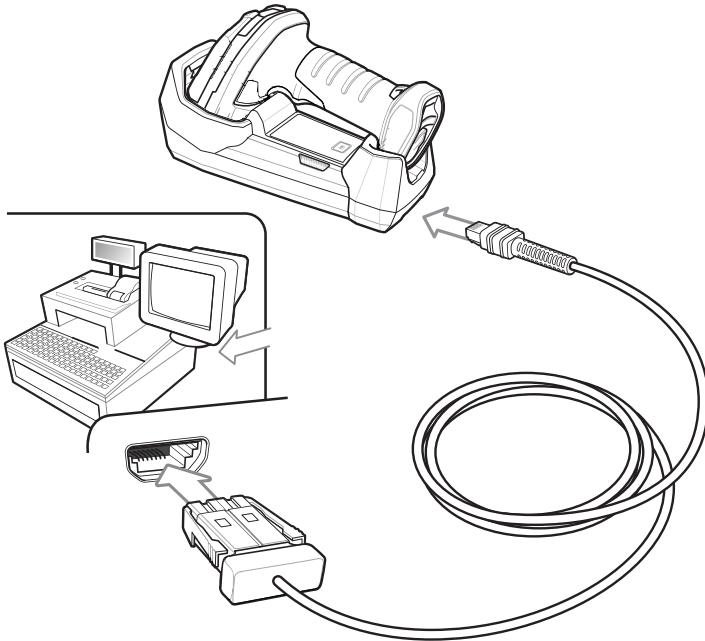
Die Auto-Host-Kabelerkennungsfunktion erkennt den Host-Schnittstellen-Typ automatisch und verwendet die Standardeinstellung. Wenn die Standardeinstellung (*) nicht Ihren Anforderungen entspricht, scannen Sie den folgenden Barcode „KOMPATIBEL MIT IBM-PC/AT UND IBM-PC“.



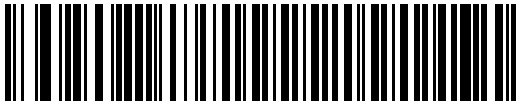
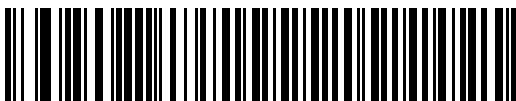
IBM-AT-NOTEBOOK



KOMPATIBEL MIT IBM PC/AT UND IBM-PC

IBM 46XX**Einen der folgenden Barcodes scannen**

Die Auto-Host-Kabelerkennungsfunktion erkennt den Host-Schnittstellen-Typ automatisch, es gibt jedoch keine Standardeinstellung. Scannen Sie einen der folgenden Barcodes, um den entsprechenden Anschluss auszuwählen.

**NON-IBM-SCANNER-EMULATION (PORT 5B)****HANDSCANNER-EMULATION (PORT 9B)****TABLE-TOP-SCANNER-EMULATION (PORT 17)**

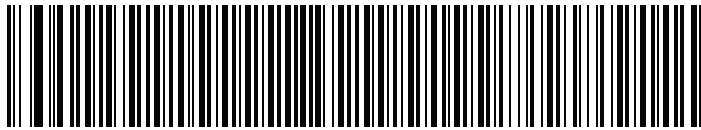
Standardeinstellungen für Barcode verwenden



AUF WERKSEITIGE STANDARDEINSTELLUNGEN ZURÜCKSETZEN

Barcode der Eingabetaste (Wagenrücklauf/Zeilenvorschub)

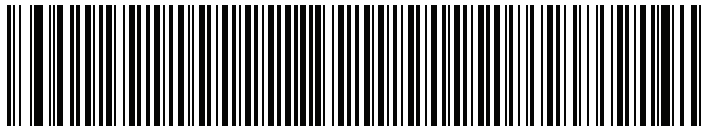
Eingabetaste nach den gescannten Daten hinzufügen.



HINZUFÜGEN DER EINGABETASTE (WAGENRÜCKLAUF/ZEILENVORSCHUB)

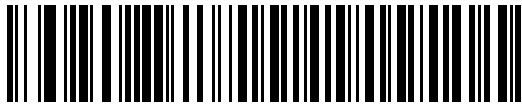
Barcode der Tabulatortaste

Tabulatortaste nach gescannten Daten hinzuzufügen.



HINZUFÜGEN DER TABULATORSTASTE

USB Feststelltaste ignorieren



USB – FESTSTELLTASTE IGNORIEREN (AKTIVIEREN)



*USB – FESTSTELLTASTE NICHT IGNORIEREN (DEAKTIVIEREN)

Zielen

Bedecken Sie den gesamten Barcode mit dem Zielmuster, um sicherzustellen, dass er sich innerhalb des Sichtfeldes befindet.

LI3608-SR



LI3608-ER



Anleitung für empfohlene Verwendung – Optimale Körperhaltung

Überdehnung des Handgelenks vermeiden



Vorbeugen vermeiden



Überstrecken vermeiden



LED-Anzeigen

Bedeutung	LED
Scannen im Handbetrieb	
Der Scanner ist eingeschaltet und bereit zum Scannen, oder der Scanner hat keine Stromversorgung	Aus
Ein Barcode wurde erfolgreich entschlüsselt	Grün
Übertragungsfehler	Rot
Scannen im Freihandbetrieb (Präsentationsmodus)	
Der Scanner hat keine Stromversorgung	Aus
Der Scanner ist eingeschaltet und betriebsbereit	Grün
Ein Barcode wurde erfolgreich entschlüsselt	Vorübergehend aus
Übertragungsfehler	Rot

Bedeutung der Signalgeber

Bedeutung	Signalgeberfolge
Einschalten	Signalton: tief/mittel/hoch
Ein Barcode wurde erfolgreich entschlüsselt	Signalton: mittel
Übertragungsfehler aufgetreten; Daten werden ignoriert	4 lange, tiefe Signaltöne
Parametereinstellung erfolgreich	Signalton: hoch/tief/hoch/tief
Richtige Programmierungssequenz ausgeführt	Signalton: hoch/tief
Falsche Programmierungssequenz oder Barcode zum Abbruch eingelesen	Signalton: tief/hoch

✓ **HINWEIS** Der kabellose lineare LI3678 Imager-Scanner verfügt zusätzlich zu den System-/Decodierstatus-LEDs über eine Funkgerät- und Akku-LED-Anzeige. Nähere Informationen hierzu finden Sie im *LI3678 Product Reference Guide* (Produktleitfaden zum LI3678).

Fehlerbehebung

Problem	Mögliche Ursachen	Lösungsvorschlag
Scanner funktioniert nicht.	Scanner hat keine Stromversorgung.	Überprüfen Sie die Stromversorgung des Systems.
	Scanner ist deaktiviert.	Überprüfen Sie, ob das richtige Host-Schnittstellenkabel verwendet wird.
Barcode wird decodiert, jedoch keine Datenübertragung auf Host.	Host-Schnittstelle ist nicht ordnungsgemäß konfiguriert.	Scannen Sie Barcodes für entsprechende Host-Parameter.
	Schnittstellenkabel ist lose.	Überprüfen Sie, ob alle Kabelverbindungen fest angeschlossen sind.
	Ungültige ADF-Regel.	Programmieren Sie die richtigen ADF-Regeln.
	Scanner ist nicht mit der Ladestation gekoppelt.	Kopplungs-Barcode scannen.
Barcode wird nicht decodiert.	Scanner nicht auf Barcodetyp programmiert.	Scanner muss so programmiert sein, dass er den Barcodetyp lesen kann.
	Barcode nicht lesbar.	Barcode auf Fehler prüfen; Testbarcode des entsprechenden Barcodetyps scannen.
	Unzulässiger Abstand zwischen Scanner und Barcode.	Bewegen Sie den Scanner näher an den Barcode heran oder weiter weg von ihm.
Scandaten falsch auf Host angezeigt.	Host-Schnittstelle ist nicht ordnungsgemäß konfiguriert.	Scannen Sie Barcodes für entsprechende Host-Parameter.
	Region falsch konfiguriert.	Wählen Sie das entsprechende Land und das Sprachkodierschema aus.

123Scan²

123Scan² ist ein einfach zu bedienendes, PC-basiertes Softwaretool, das eine schnelle und einfache benutzerdefinierte Einrichtung eines Scanners über einen Barcode oder ein USB-Kabel ermöglicht.

Dienstprogramm-Funktionen:

- Gerätekonfiguration
 - Elektronische Programmierung (USB-Kabel)
 - Programmierung von Barcodes
- Datenansicht – Scan-Protokoll (Anzeige der gescannten Barcodedaten)
- Zugriff auf Inventar-Erfassungsdaten
- Aktualisieren der Firmware und Anzeige von Versionshinweisen
- Remote-Verwaltung (Erzeugung eines SMS-Pakets)

Weitere Informationen finden Sie im Internet unter: www.zebra.com/123Scan.

Rechtliche Informationen

Dieses Gerät ist unter „Zebra Technologies Corporation“ zugelassen.

Dieser Leitfaden gilt für die Modellnummer LI3678. Alle Zebra-Geräte sind so konstruiert, dass sie die Normen und Richtlinien der Länder erfüllen, in denen sie verkauft werden. Außerdem werden sie je nach Land mit den erforderlichen Prüfzeichen versehen und entsprechend den Bestimmungen des Landes beschriftet. Übersetzungen in die Landessprache sind auf der folgenden Website verfügbar: www.zebra.com/support.

Jegliche Änderungen an Geräten von Zebra, die nicht ausdrücklich von Zebra genehmigt wurden, können dazu führen, dass die Gewährleistung und die Erlaubnis zum Betrieb für das Gerät erlöschen.



VORSICHT Verwenden Sie nur von Zebra genehmigte und nach UL-Liste zertifizierte Zubehörteile, Akkus und Akku-Ladegeräte.

Feuchte oder nasse Mobilcomputer oder Akkus dürfen NICHT aufgeladen werden. Sämtliche Komponenten müssen trocken sein, bevor Sie an eine externe Stromquelle angeschlossen werden.

Ausgewiesene maximale Betriebstemperatur: FLB3678 50 °C /STB3678 40 °C

Bluetooth® Wireless-Technologie

Dieses Produkt ist ein zugelassenes Bluetooth®-Produkt. Weitere Informationen und eine Liste der Endprodukte finden Sie unter <https://www.bluetooth.org/tpg/listings.cfm>.

Ländergenehmigungen für drahtlose Geräte

✓ **HINWEIS** Dieser Abschnitt gilt nur für WW/WR/EU-Konfigurationen.

Auf dem Gerät sind Zertifizierungsprüfzeichen angebracht, die anzeigen, dass die Funkmodule für die Verwendung in den folgenden Ländern und Kontinenten zugelassen sind: USA, Kanada, Japan, China, Südkorea, Australien und Europa.

Detailinformationen zu den Prüfkennzeichen für andere Länder finden Sie in der Konformitätserklärung (Declaration of Conformity, DoC). Diese ist verfügbar unter: www.zebra.com/doc.

Hinweis: Europa umfasst Belgien, Bulgarien, Dänemark, Deutschland, Estland, Finnland, Frankreich, Griechenland, Großbritannien, Irland, Island, Italien, Kroatien, Lettland, Liechtenstein, Litauen, Luxemburg, Malta, Niederlande, Norwegen, Österreich, Polen, Portugal, Rumänien, Schweden, Schweiz, Slowakei, Slowenien, Spanien, Tschechische Republik, Ungarn und Zypern.



VORSICHT Der Betrieb des Geräts ist ohne rechtliche Zulassung nicht erlaubt.

Arbeitsschutzempfehlungen

Ergonomische Empfehlungen



VORSICHT Die folgenden Empfehlungen sollten beachtet werden, um potenzielle Gesundheitsbeschwerden am Arbeitsplatz zu vermeiden oder zu minimieren. Wenden Sie sich an Ihren Gesundheits- und Sicherheitsbeauftragten vor Ort, um sicherzustellen, dass Sie die Sicherheitsvorschriften Ihres Unternehmens befolgen, die dem Schutz von Mitarbeitern am Arbeitsplatz dienen.



- Vermeiden Sie einseitige, sich ständig wiederholende Bewegungen.
- Achten Sie auf eine geeignete Körperhaltung.
- Verringern oder vermeiden Sie große Kraftanstrengungen.
- Halten Sie Gegenstände, die häufig verwendet werden, in greifbarer Nähe.
- Passen Sie die Arbeitshöhe der Körpergröße und der Art der Arbeit an.
- Stellen Sie Gegenstände schwingungsfrei auf.
- Verringern oder vermeiden Sie direkten Druck.
- Stellen Sie verstellbare Tische und Sitze zur Verfügung.
- Sehen Sie ausreichend Raum für Körperbewegungen vor.
- Achten Sie auf ein geeignetes Arbeitsumfeld.
- Optimieren Sie Ihre Arbeitsabläufe.

Warnungen für den Einsatz von drahtlose Geräten



VORSICHT Beachten Sie bitte alle Warnhinweise zum Einsatz von drahtlosen Geräten.

Sicherheit in Krankenhäusern

Drahtlose Geräte strahlen Funkfrequenzen ab und können Störungen bei medizinischen elektrischen Geräten verursachen.

Drahtlose Geräte sind abzuschalten, wenn Sie sich in Krankenhäusern, Kliniken oder Gesundheitseinrichtungen befinden und dazu aufgefordert werden. Dadurch sollen mögliche Interferenzen mit empfindlicher medizinischer Ausstattung vermieden werden.

Herzschrittmacher

Die Herstellerempfehlung gibt vor, einen Mindestabstand von 15 cm (6 Zoll) zwischen einem drahtlosen Handgerät und einem Herzschrittmacher einzuhalten, um potenzielle Interferenzen zu vermeiden. Diese Richtlinie entspricht unabhängigen Forschungsergebnissen und Empfehlungen von Wireless Technology Research.

Träger von Herzschrittmachern:

- Personen mit Herzschrittmachern müssen das eingeschaltete Gerät **IMMER** in einem Abstand von mindestens 15 cm (6 Zoll) vom Herzschrittmacher entfernt halten.
- Das Gerät darf von diesen Personen nicht in der Brusttasche getragen werden.
- Das Gerät muss an das am weitesten vom Herzschrittmacher entfernte Ohr gehalten werden.
- Falls Sie Grund zur Annahme haben, dass Interferenzen auftreten, sollten Sie Ihr Gerät unverzüglich **AUSSCHALTEN**.

Andere medizinische Geräte

Konsultieren Sie Ihren Arzt oder den Hersteller des medizinischen Geräts, um festzustellen, ob die Inbetriebnahme des drahtlosen Produkts das medizinische Gerät beeinträchtigt.



Richtlinien zur Hochfrequenz-Einwirkung

Sicherheitshinweise

• **Verringern der Hochfrequenz-Einwirkung – ordnungsgemäße Verwendung**

Verwenden Sie das Gerät nur gemäß der Bedienungsanleitung.

• **International**

Das Gerät erfüllt international anerkannte Standards zur Aussetzung von Personen gegenüber von Funkgeräten erzeugten elektromagnetischen Feldern. Weitere Informationen zu „internationalen“ Auswirkungen elektromagnetischer Felder auf Menschen finden Sie in der Konformitätserklärung (Declaration of Conformity, DoC) von Zebra unter www.zebra.com/doc.

Weitere Informationen zu den Sicherheitsaspekten der HF-Energie von drahtlosen Geräten finden Sie unter <http://www.responsibility.zebra.com/index.php/downloads/>, unter „Wireless Communications and Health“ (Drahtlose Kommunikation und Gesundheit).

• **Europa**

• **Handbetriebgeräte**

Laut den FCC-Richtlinien für HF-Einwirkung muss dieses Gerät im Handbetrieb in einem Mindestabstand von 0 cm zum menschlichen Körper eingesetzt werden. Andere Konfigurationen sollten vermieden werden.

• **USA und Kanada**

• **Andere Antennen**

Um den FCC-Richtlinien zur HF-Einwirkung Genüge zu tun, darf die Antenne des Senders nicht in unmittelbarer Nähe oder im Betrieb mit anderen Sendern/Antennen eingesetzt werden, ausgenommen den in diesem Dokument genehmigten.

• **Handbetriebgeräte**

Dieses Gerät wurde für das Tragen am Körper oder den Handbetrieb getestet. Verwenden Sie nur die von Zebra getesteten und zugelassenen Gürtelclips, Halter und ähnliche Zubehörartikel gemäß FCC-Richtlinien. Die Verwendung von Gürtelclips, Haltern und ähnlichem Zubehör eines Drittanbieters entspricht möglicherweise nicht den FCC-Richtlinien für HF-Signale und sollte vermieden werden.



VORSICHT Um die Richtlinien der USA und Kanadas zur HF-Einwirkung zu erfüllen, müssen Funkgeräte in einem Mindestabstand von 0 cm zum menschlichen Körper betrieben werden.

Pour satisfaire aux exigences Américaines et Canadiennes d'exposition aux radio fréquences, un dispositif de transmission doit fonctionner avec une distance de séparation minimale de 0 cm ou plus de corps d'une personne.

Lasengeräte

Laserscanner der Klasse 2 verwenden eine Laserdiode mit geringer Leistung und sichtbarem Licht. Wie bei jeder hellen Lichtquelle, wie z. B. der Sonne, muss vermieden werden, direkt in den Lichtstrahl zu blicken. Über Gefahren bei einer kurzzeitigen Aussetzung des Laserlichts eines Laserscanners der Klasse 2 liegen keine Erkenntnisse vor. Die folgende Warnung muss laut US- und internationalen Bestimmungen aufgeführt werden:



VORSICHT Die Verwendung von Bedienelementen, die Veränderung von Einstellungen oder die Durchführung von Prozeduren, die hier nicht erwähnt sind, können dazu führen, dass Personen gefährlichen Laserstrahlen ausgesetzt werden.

Warnhinweise auf Scannern

Inhalt der Warnhinweise auf Scannern:

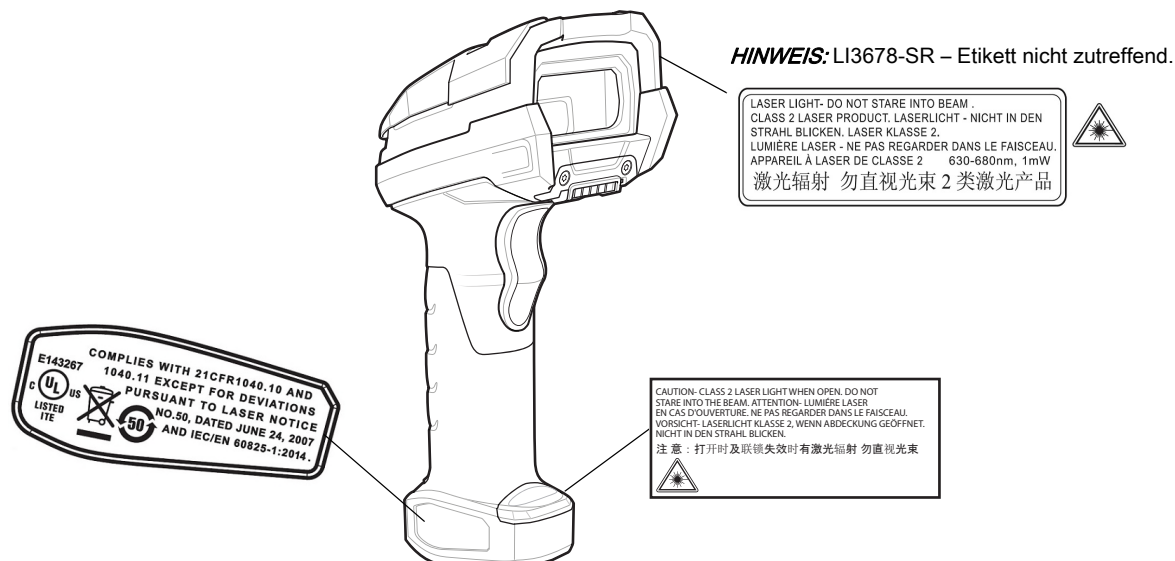
- LASERLICHT – NICHT IN DEN STRAHL BLICKEN, LASERPRODUKT KLASSE 2.
- ACHTUNG – LASERSTRAHLUNG DER KLASSE 2, WENN GEÖFFNET. VERMEIDEN SIE DIREKTEN AUGENKONTAKT.
- Erfüllt die Richtlinien 21CFR1040.10 und 1040.11, mit Ausnahme von Abweichungen gemäß der Laser Notice Nr. 50 vom 24. Juni 2007 und EC/EN 60825-1:2014.

LED-Geräte

Für LED-Geräte gemäß IEC 62471 und die als „Ausgenommene Risikogruppe“ klassifiziert sind, gelten keine Produktkennzeichnungsbestimmungen. Die folgende Warnung muss laut US- und internationalen Bestimmungen aufgeführt werden:

LED-Konformitätserklärung: Klassifiziert als „AUSGENOMMENE RISIKOGRUPPE“ gemäß IEC 62471:2006 und EN 62471:2008. Max. Impulsdauer: 12 ms.

Kennzeichnung des Scanners



Akkus

Taiwan – Recycling

Nach den Anforderungen der Umweltschutzorganisation EPA (Environmental Protection Administration) sind Unternehmen, die Trockenbatterien herstellen oder importieren, in Einklang mit Artikel 15 des Müllentsorgungsgesetzes (Waste Disposal Act) zum Anbringen von Recyclingkennzeichen auf den zu Vertriebs- und Werbezwecken verwendeten Batterien verpflichtet. Wenden Sie sich an ein offizielles taiwanesisches Recyclingunternehmen, um Informationen zur ordnungsgemäßen Batterieentsorgung zu erhalten.

Informationen zu Akkus



VORSICHT Bei falsch eingesetzten Akkus besteht Explosionsgefahr. Entsorgen Sie Akkus gemäß den geltenden Vorgaben.

Verwenden Sie nur von Zebra genehmigte Akkus. Zubehör mit Akkuladefähigkeit ist für die Verwendung mit den folgenden Akkumodellen zugelassen: Teilnr. 82-166537-01 (3,6 V DC, 3.200 mAh).

Die wiederaufladbaren Akkus von Zebra werden nach höchsten Industriestandards entwickelt und hergestellt.

Allerdings besitzen auch solche Akkus eine begrenzte Lager- und Betriebslebensdauer und müssen irgendwann ausgetauscht werden. Zu den Faktoren, die sich auf den Lebenszyklus des Akkus auswirken, gehören Hitze, Kälte, extreme Umwelteinflüsse und schwere Fallschäden.

Bei einer Lagerung von mehr als sechs Monaten kann eine dauerhafte Qualitätsminderung des Akkus eintreten. Lagern Sie die Akkus deshalb stets halb voll geladen, kühl und trocken außerhalb der Geräte, um eine Einschränkung der Ladekapazität, ein Rosten von metallischen Teilen und ein Austreten des Elektrolyts zu vermeiden. Wenn Sie Akkus für ein Jahr oder länger lagern, sollten Sie mindestens einmal im Jahr den Ladestand überprüfen und ggf. die Akkus wieder halb voll laden.

Ersetzen Sie die Akkus, wenn sich die übliche Betriebszeit erheblich verkürzt.

Unabhängig davon, ob sie separat oder zusammen mit einem Mobilcomputer oder Barcodescanner gekauft wurden, beträgt die Standardgarantiefrist für Akkus von Zebra 30 Tage. Weitere Informationen zu Akkus von Zebra finden Sie unter: www.zebra.com/batterybasics.

Akku-Sicherheitsrichtlinien

Die Umgebung, in der die Akkus geladen werden, muss frei von Fremdkörpern, leicht entzündlichen Materialien und Chemikalien sein. Besondere Vorsicht ist beim Laden in gemeinnützigen Umgebungen geboten.

- Befolgen Sie die Anweisungen für Handhabung, Lagerung und Laden von Akkus im Benutzerhandbuch.
- Eine falsche Handhabung von Akkus kann zu Feuer, Explosionen oder anderen Gefahrensituationen führen.
- Zum Aufladen des Akkus für das Mobilgerät müssen die Akku- und Ladetemperaturen zwischen 0 °C und +40 °C liegen.
- Benutzen Sie nur kompatible Akkus und Ladegeräte. Die Verwendung eines inkompatiblen Akkus oder eines inkompatiblen Ladegeräts kann zu Feuer, Explosionen, Auslaufen gefährlicher Stoffe oder anderen Gefahrensituationen führen. Wenn Sie Fragen zur Kompatibilität eines Akkus oder Ladegeräts haben, wenden Sie sich an den Support von Zebra.
- Geräte, die einen USB-Port als Ladestromversorgung verwenden, dürfen nur an Produkte angeschlossen werden, die das USB-IF-Logo tragen oder den USB-IF-Kompatibilitätstest bestanden haben.
- Der Akku darf nicht zerlegt, geöffnet, zerdrückt, gebogen, verformt, durchstoßen oder zerkleinert werden.
- Ein schwerer Schlag durch Fallenlassen eines akkubetriebenen Geräts auf eine harte Oberfläche kann zur Überhitzung des Akkus führen.
- Verursachen Sie keine Kurzschlüsse am Akku, und bringen Sie die Batteriepole des Akkus nicht durch leitende oder metallische Gegenstände in Kontakt.
- Verändern Sie das Gerät nicht, bereiten Sie es nicht wieder auf, und führen Sie keine fremden Gegenstände in den Akku ein. Tauchen Sie das Gerät nicht in Wasser oder andere Flüssigkeiten, und setzen Sie es nicht Feuer, Explosionen oder anderen Gefahren aus.
- Lassen oder lagern Sie das Gerät nicht in oder in der Nähe von Umgebungen, die sich stark erhitzen, wie z. B. ein geparktes Auto, eine Heizung oder andere Wärmequellen. Legen Sie den Akku nicht in die Mikrowelle oder den Trockner.

- Kinder dürfen Akkus nur unter Aufsicht verwenden.
- Bitte befolgen Sie die länderspezifischen Vorschriften für die Entsorgung von Akkus.
- Werfen Sie die Akkus nicht ins Feuer.
- Wenn ein Akku verschluckt wurde, nehmen Sie sofort ärztliche Hilfe in Anspruch.
- Sollte ein Akku undicht sein, halten Sie die auslaufende Flüssigkeit von Haut und Augen fern. Wenn Sie mit der Flüssigkeit in Berührung gekommen sind, waschen Sie die betroffene Stelle mit viel Wasser, und ziehen Sie einen Arzt zu Rate.
- Falls Sie Mängel am Gerät oder Akku feststellen, wenden Sie sich zwecks einer Überprüfung an den Support von Zebra.

Anforderungen zum Schutz vor Hochfrequenzstörungen – FCC



Hinweis: Dieses Gerät wurde geprüft und erfüllt die Grenzwerte für ein digitales Gerät der Klasse B laut Teil 15 der FCC-Richtlinien. Diese Grenzwerte wurden festgelegt, um einen angemessenen Schutz vor Störungen zu gewährleisten, wenn das Gerät in einer bewohnten Umgebung eingesetzt wird.

Dieses Gerät erzeugt und verwendet Hochfrequenzstrahlung und kann diese ausstrahlen. Dies kann sich, sofern das Gerät nicht gemäß der Bedienungsanleitung angeschlossen und eingesetzt wird, störend auf andere Funkfrequenzen auswirken. Eine Garantie, dass bei einer bestimmten Installation keine Störungen auftreten, kann nicht gegeben werden. Falls dieses Gerät den Radio- oder Fernsehempfang negativ beeinflusst (dies lässt sich durch Aus- und Einschalten des Geräts überprüfen), sollten folgende Korrekturmaßnahmen ergriffen werden:

- Neuausrichtung oder Umstellung der Empfangsantenne
- Vergrößerung des Abstands zwischen Gerät und Empfänger
- Anschluss des Geräts an eine andere Steckdose als die, an die der Empfänger angeschlossen ist
- Beratung durch den Händler oder einen Radio-/Fernsehtechniker

Funksender (Teil 15)

Dieses Gerät erfüllt die Anforderungen von Teil 15 der FCC-Richtlinien. Der Betrieb unterliegt den folgenden beiden Bedingungen: (1) Dieses Gerät darf keine schädlichen Störungen verursachen, und (2) dieses Gerät muss alle empfangenen Interferenzen annehmen, einschließlich Interferenzen, die zu einem unerwünschten Betrieb führen können. Bei Verwendung von 5-GHz-WLANs für den Einsatz in den USA gelten folgende Einschränkungen:

Anforderungen zum Schutz vor Hochfrequenzstörungen – Kanada

CAN ICES-3 (B)/NMB-3(B)

Funksender

Dieses Gerät erfüllt die lizenzfreien RSS-Standards von Industry Canada. Der Betrieb des Geräts unterliegt den beiden folgenden Bedingungen:

(1) Das Gerät darf keine Interferenzen verursachen, und (2) Dieses Gerät muss alle Interferenzen annehmen, einschließlich Interferenzen, die zu einem unerwünschten Betrieb des Geräts führen können.

Cet appareil est conforme exempts de licence le flux RSS de Industrie Canada. Son fonctionnement est soumis aux deux conditions suivantes:

(1) Ce dispositif ne peut causer des interférences; et (2) Cet appareil doit accepter toute interférence, y compris les interférences qui peuvent causer un mauvais fonctionnement de l'appareil.



Prüfzeichen und Europäischer Wirtschaftsraum (EWR)

Konformitätserklärung

Zebra erklärt hiermit, dass dieses Gerät den Richtlinien 2014/53/EU und 2011/65/EU entspricht.

Den vollständigen Wortlaut der EU-Konformitätserklärung finden Sie unter der folgenden Internetadresse:
www.zebra.com/doc.

Andere Länder

Brasilien (UNERWÜNSCHTE EMISSIONEN – ALLE PRODUKTE)

Regulatory declarations for LI3678 - BRAZIL

For more information consult the website www.anatel.gov.br

Declarações Regulamentares para LI3678 - Brazil

- ✓ **HINWEIS** A marca de certificação se aplica ao Transceptor, modelo LI-3678. Este equipamento opera em caráter secundário, isto é, não tem direito a proteção contra interferência prejudicial, mesmo de estações do mesmo tipo, e não pode causar interferência a sistemas operando em caráter primário.

Para maiores informações sobre ANATEL consulte o site: www.anatel.gov.br

Japan (VCCI) – Voluntary Control Council for Interference

Klasse B ITE

この装置は、情報処理装置等電波障害自主規制協議会（VCCI）の基準に基づくクラスB情報技術装置です。この装置は、家庭環境で使用することを目的としていますが、この装置がラジオやテレビジョン受信機に近接して使用されると、受信障害を引き起こすことがあります。取扱説明書に従って正しい取り扱いをして下さい。

Warnung für Klasse B ITE – Korea

기종별	사용자안내문
B급 기기 (가정용 방송통신기기)	이 기기는 가정용(B급)으로 전자파적합등록을 한 기기로서 주로 가정에서 사용하는 것을 목적으로 하며, 모든 지역에서 사용할 수 있습니다.

Chile

Este equipo cumple con la Resolución No 403 de 2008, de la Subsecretaria de telecomunicaciones, relativa a radiaciones electromagnéticas.

China

通过访问以下网址可下载当地语言支持的产品说明书

www.zebra.com/support.



Eurasian Customs Union

Евразийский Таможенный Союз

Данный продукт соответствует требованиям знака ЕАС.



Taiwan

臺灣

低功率電波輻射性電機管理辦法

第十二條

經型式認證合格之低功率射頻電機，非經許可，公司、商號或使用者均不得擅自變更頻率、加大功率或變更原設計之特性及功能。

第十四條

低功率射頻電機之使用不得影響飛航安全及干擾合法通信；經發現有干擾現象時，應立即停用，並改善至無干擾時方得繼續使用。

前項合法通信，指依電信規定作業之無線電通信。

低功率射頻電機須忍受合法通信或工業、科學及醫療用電波輻射性電機設備之干擾。

Südkorea

Für Funkgeräte zwischen 2.400 und etwa 2.483,5 MHz oder 5.725 und etwa 5.825 MHz müssen die folgenden zwei Hinweise angezeigt werden:

당해 무선설비는 운용 중 전파혼신 가능성이 있음

당해 무선설비는 전파혼신 가능성이 있으므로 인명안전과 관련된 서비스는 할 수 없습니다.

Thailand

เครื่องโทรคมนาคมและอุปกรณ์นี้ มีความสอดคล้องตามข้อกำหนดของ กทช.

Ukraine

Дане обладнання відповідає вимогам технічного регламенту №1057, № 2008 на обмеження щодо використання деяких небезпечних речовин в електричних та електронних пристроях.



EU-Richtlinie zur Entsorgung von Elektro- und Elektronik-Altgeräten (WEEE, Waste Electrical and Electronic Equipment)

Български: За клиенти от ЕС: След края на полезния им живот всички продукти трябва да се връщат на Zebra за рециклиране.

За информация относно връщането на продукти, моля отидете на адрес www.zebra.com/weee.

Čeština: Pro zákazníky z EU: Všechny produkty je nutné po skončení jejich životnosti vrátit společnosti Zebra k recyklaci. Informace o způsobu vrácení produktu najdete na webových stránkách: www.zebra.com/recycling/weee.

Dansk: Til kunder i EU: Alle produkter skal returneres til Zebra til recirkulering, når de er udtjent. Læs oplysningerne om returnering af produkter på: www.zebra.com/recycling/weee.

Deutsch: Für Kunden innerhalb der EU: Alle Produkte müssen am Ende ihrer Lebensdauer zum Recycling an Zebra zurückgesandt werden.

Informationen zur Rücksendung von Produkten finden Sie unter www.zebra.com/recycling/weee.

Ελληνικά: Για πελάτες στην Ε.Ε.: Όλα τα προϊόντα, στο τέλος της διάρκειας ζωής τους, πρέπει να επιστράφονται στην Zebra για ανακύκλωση.

Για περισσότερες πληροφορίες σχετικά με την επιστροφή ενός προϊόντος, επισκεφθείτε τη διεύθυνση www.zebra.com/recycling/weee στο Διαδίκτυο.

English: For EU Customers: All products at the end of their life must be returned to Zebra for recycling. For information on how to return product, please go to: www.zebra.com/recycling/weee.

Español: Para clientes en la Unión Europea: todos los productos deberán entregarse a Zebra al final de su ciclo de vida para que sean reciclados.

Si desea más información sobre cómo devolver un producto, visite: www.zebra.com/recycling/weee.

Eesti: EL klientidele: kõik tooted tuleb nende eluea lõppedes tagastada taaskasutamise eesmärgil Zebra'ile. Lisainformatsiooni saamiseks toote tagastamise kohta külastage palun aadressi: www.zebra.com/recycling/weee.

Suomi: Asiakkaita Euroopan unionin alueella: Kaikki tuotteet on palautettava kierrätettäväksi Zebra-yhtiöön, kun tuotetta ei enää käytetä. Lisätietoja tuotteen palauttamisesta on osoitteessa www.zebra.com/recycling/weee.

Français : Clients de l'Union Européenne : Tous les produits en fin de cycle de vie doivent être retournés à Zebra pour recyclage. Pour de plus amples informations sur le retour de produits, consultez : www.zebra.com/recycling/weee.

Magyar: Az EU-ban vásárlóknak: Minden tönkrement terméket a Zebra vállalatához kell eljuttatni újrahasznosítás céljából. A termék visszajuttatásának módjával kapcsolatos tudnivalóért látogasson el a www.zebra.com/recycling/weee.

Italiano: per i clienti dell'UE: tutti i prodotti che sono giunti al termine del rispettivo ciclo di vita devono essere restituiti a Zebra al fine di consentirne il riciclaggio. Per informazioni sulle modalità di restituzione, visitare il seguente sito Web: www.zebra.com/recycling/weee.

Lietuvių: ES vartotojams: visi gaminiai, pasibaigus jų eksploatacijos laikui, turi būti grąžinti utilizuoti į kompaniją „Zebra“. Daugiau informacijos, kaip grąžinti gaminius, rasite: www.zebra.com/recycling/weee.

Latviešu: ES klientiem: visi produkti pēc to kalpošanas mūža beigām ir jānogādā atpakaļ Zebra otrreizējai pārstrādei. Lai iegūtu informāciju par produktu nogādāšanu Zebra, lūdzu, skatiet: www.zebra.com/recycling/weee.

Malti: Għal klijenti fl-UE: il-prodotti kollha li jkunu waslu fl-aħħar tal-ħajja ta' l-użu tagħhom, iridu jiġu rritornati għand Zebra għar-riciklaġġ. Għal aktar tagħrif dwar kif għandek tirritorna l-prodott, jekk jogħġbok żur: www.zebra.com/recycling/weee.

Nederlands: Voor klanten in de EU: alle producten dienen aan het einde van hun levensduur naar Zebra te worden teruggezonden voor recycling. Raadpleeg www.zebra.com/recycling/weee voor meer informatie over het terugzenden van producten.

Polski: Klienci z obszaru Unii Europejskiej: Produkty wycofane z eksploatacji należy zwrócić do firmy Zebra w celu ich utylizacji. Informacje na temat zwrotu produktów znajdują się na stronie internetowej www.zebra.com/recycling/weee.

Português: Para clientes da UE: todos os produtos no fim de vida devem ser devolvidos à Zebra para reciclagem. Para obter informações sobre como devolver o produto, visite: www.zebra.com/recycling/weee.

Românesc: Pentru clienții din UE: Toate produsele, la sfârșitul duratei lor de funcționare, trebuie returnate la Zebra pentru reciclare. Pentru informații despre returnarea produsului, accesați: www.zebra.com/recycling/weee.

Slovenčina: Pre zákazníkov z krajín EU: Všetky výrobky musia byť po uplynutí doby ich životnosti vrátené spoločnosti Zebra na recykláciu. Bližšie informácie o vrátení výrobkov nájdete na: www.zebra.com/recycling/weee.

Slovenski: Za kupce v EU: vsi izdelki se morajo po poteku življenjske dobe vrniti podjetju Zebra za reciklažo. Za informacije o vračilu izdelka obiščite: www.zebra.com/recycling/weee.

Svenska: För kunder inom EU: Alla produkter som uppnått sin livslängd måste returneras till Zebra för återvinning. Information om hur du returnerar produkten finns på www.zebra.com/recycling/weee.

Türkçe: AB Müşterileri için: Kullanım süresi dolan tüm ürünler geri dönüşürme için Zebra'ya iade edilmelidir. Ürünlerin nasıl iade edileceği hakkında bilgi için lütfen şu adresi ziyaret edin: www.zebra.com/recycling/weee.

Hrvatski: Za kupce u Europskoj uniji: Svi se proizvodi po isteku vijeka trajanja moraju vratiti tvrtki Zebra na recikliranje. Informacije o načinu vraćanja proizvoda potražite na web-stranici: www.zebra.com/weee.

WEEE-Konformitätserklärung – Türkei

EEE Yönetmeliğine Uygundur

China RoHS

Diese Tabelle wurde so erstellt, dass Sie den RoHS-Anforderungen in China entspricht.

部件名称 (Parts)	有害物质					
	铅 (Pb)	汞 (Hg)	镉 (Cd)	六价铬 (Cr (VI))	多溴联苯 (PBB)	多溴二苯醚 (PBDE)
金属部件 (Metal Parts)	X	○	○	○	○	○
电路模块 (Circuit Modules)	X	○	○	○	○	○
电缆及电缆组件 (Cables and Cable Assemblies)	○	○	○	○	○	○
塑料和聚合物部件 (Plastic and Polymeric Parts)	○	○	○	○	○	○
光学和光学组件 (Optics and Optical Components)	X	○	○	○	○	○
电池 (Batteries)	○	○	○	○	○	○

本表格依据SJ/T 11364 的规定编制。

○: 表示该有害物质在该部件所有均质材料中的含量均在 SJ/T 11364—2014 规定的限量要求以下。

X: 表示该有害物质至少在该部件的某一均质材料中的含量超出 SJ/T 11364—2014 规定的限量要求。(企业可在此处, 根据实际情况对上表中打“×”的技术原因进行进一步说明。)



Zebra Technologies Corporation
Lincolnshire, IL USA
www.zebra.com

©2018 ZIH Corp und/oder Tochterunternehmen. Alle Rechte vorbehalten. ZEBRA und der stilisierte Zebrakopf sind in vielen Ländern eingetragene Marken von ZIH Corp. Alle anderen Marken sind das Eigentum ihrer jeweiligen Inhaber.

